



## UPGC...NMC Uchwyt panela górny

**N** Nowość

### Informacje

#### Zastosowanie

Montaż paneli PV na dachach płaskich

#### Materiał

Stal S350GD w powłoce Magnelis®

#### Dodatkowe informacje

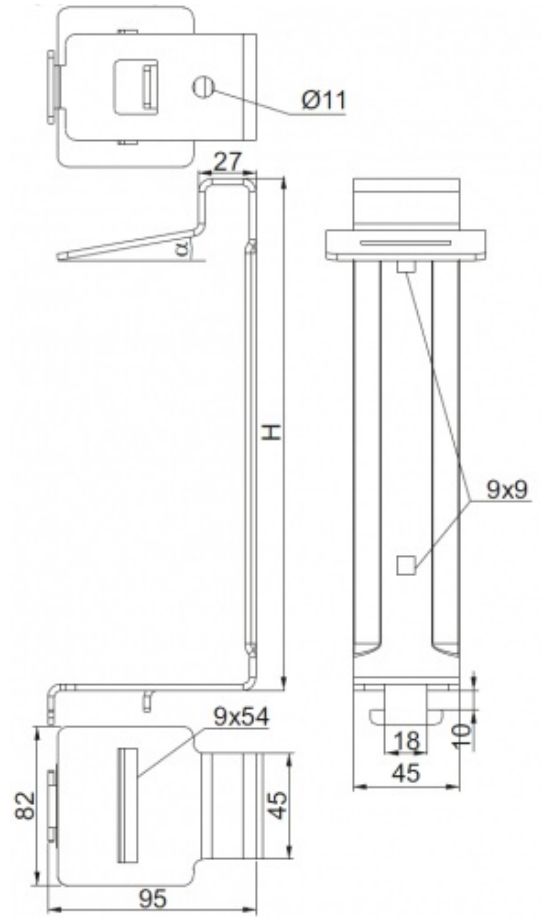
##### Zalety:

- podłużne otwory do montażu paneli dają możliwość przesunięcia w przypadku nierówności podłoża do którego montowana jest konstrukcja
- możliwość skonfigurowania konstrukcji wschód-zachód lub zastosowania osłon wiatrowych
- umożliwia płynną regulację rozstawu uchwytów pod panel
- montaż uchwytu do ceownika za pomocą jednej śruby z nakrętką rombowa
- łatwy i szybki montaż
- wysokie parametry wytrzymałościowe
- wysoka jakość i estetyka wykonania

##### Do montażu należy użyć:

- 1 śruby SRM10x30F







## Wersje

Symbol	Numer katalogowy	Wysokość H (mm)	Ciężar 1 szt. (kg)	Ilość (szt.)	Kąt nachylenia $\alpha^\circ$
UPGC10NMC	858011	241	0,70	100	12
UPGC15NMC	858018	323	0,90	100	10
UPGC20NMC	858223	415	1,10	100	8

## Przykłady

