



Ledinaire SlimDownlight DN065B G2 i DN065C

DN065B G2 LED20/840 22W 220V D200 RD EU

840 neutralna biel - jednostka zasilająca - WH

Linia produktów LEDINAIRE firmy Philips obejmuje popularne oprawy oświetleniowe LED, które charakteryzują się wysoką jakością i konkurencyjną ceną. Niezawodne, energooszczędne i przystępne cenowo — dokładnie takie, jakich potrzebujesz.

Dane produktu

Informacje ogólne		Liczba produktów na obwodzie zabezpieczonym 1 wyłącznikiem nadprądowym 16A typu B	
Barwa źródła światła	840 neutralna biel	Zgodność z normą UE RoHS	Tak
Wymienne źródło światła	brak	Eksplotacja i połączenie elektryczne	
Zasilacz/moduł zasilający/transfikator	PSU [jednostka zasilająca]	Napięcie wejściowe	220-240 V
Zawiera zasilacz	tak	Częstotliwość wejściowa	50 lub 60 Hz
Typ optyki	110 [rozbieżność użyteczna 110°]	Prąd rozruchowy	6,07 A
Kąt rozsyłu światła oprawy oświetleniowej	110°	Czas rozruchu	0,272 ms
Złącze elektryczne	Terminal przyłączeniowy 2-biegunowy	Współczynnik mocy (Min)	0.75
Kabel	Przewód 0,2 m ze złączką	Sterowanie i ściemnianie	
Klasa ochrony IEC	Klasa bezpieczeństwa II	Ściemnialna	brak
Test rozżarzonego drutem	Temperatura 650°C, czas 30 s		
Oznaczenie palności	F [F]		
Okres gwarancji	5 lata		
Staty strumień świetlny	No		

Ledinaire SlimDownlight DN065B G2 i DN065C

Mechanika i korpus

Materiał korpusu	Metal/plastik
Materiał odbłyśnika	Poliwęglan
Materiał optyki	PC
Materiał pokrywy optycznej/soczewki	poliwęglan
Materiał mocowania	Stal
Wykończenie klosza/soczewki	Matowe
Całkowita wysokość	45 mm
Całkowita średnica	225 mm
Kolor	WH
Wymiary (wysokość x szerokość x głębokość)	45 x NaN x NaN mm (1.8 x NaN x NaN in)

Zatwierdzenie i Aplikacja

Kod klasy szczelności IP	IP20 (przód IP40)
Odporność na uduary mech.	IK03 [IK03]

Wydajność początkowa (zgodna z normą IEC)

Initial luminous flux	2000 lm
Tolerancja strumienia świetlnego	+/-10%
Początkowa skuteczność świetlna oprawy	90,00 lm/W
LED	
Znamionowa temperatura barwowa	4000 K

Init. Color Rendering Index	80
Początkowa chromatyczność	(0.3794, 0.3742) 5SDCM
Moc znamionowa	22 W
Tolerancja zużycia mocy	+/-10%

Warunki dotyczące zastosowań

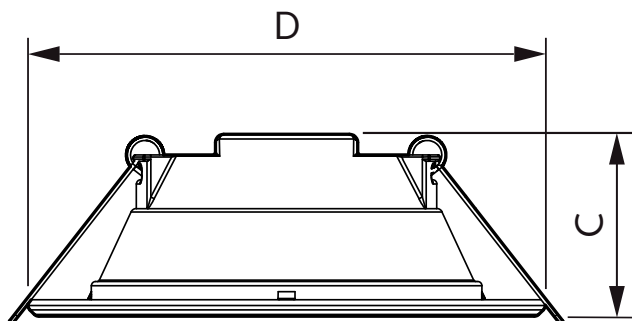
Zakres temperatury otoczenia	-20 do +40°C
Umożliwia przełączanie w trybie losowym	Brak

Dane produktu

Pełny kod produktu	871869967945300
Nazwa produktu na zamówieniu	DN065B G2 LED20/840 22W 220V D200 RD EU
EAN/UPC - Produkt	8718699679453
Kod zamówienia	67945300
Numerator - Quantity Per Pack	1
Numerator - Packs per outer box	12
Material Nr. (12NC)	929002220732
SAP Net Weight (Piece)	0,333 kg



Rysunki techniczne

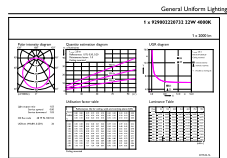


DN065B G2 LED20/840 22W 220V D200 RD EU

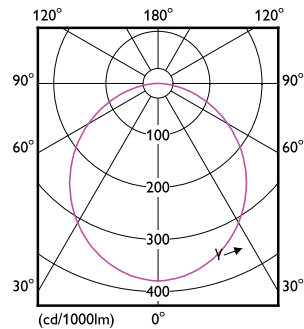
Product	D	C
DN065B G2 LED20/840 22W 220V D200 RD EU	225 mm	45 mm

Ledinaire SlimDownlight DN065B G2 i DN065C

Dane fotometryczne



© Philips Lighting B.V. 2022. Philips Lighting B.V. Page 1/1



Downlight DN065B G2 LED20 840 D200 RD EU

