

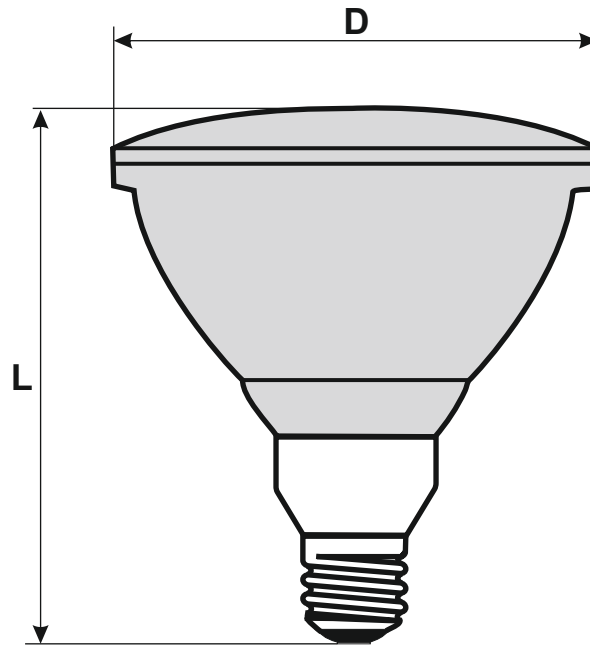
Typ lampy/lamp type	PRO-0019	PRO-0020	PRO-0021	PRO-0022
Moc nominalna W <i>Nominal wattage W</i>	100	100	150	150
Moc znamionowa W <i>Rated wattage W</i>	100,0	100,0	150,0	150,0
Napięcie znamionowe V <i>Rated voltage V</i>	230	230	230	230
Nominalny kąt promieniowania °* <i>Nominal beam angle in degrees*</i>	30	30	30	30
Nominalna trwałość h* <i>Rated lamp life time h</i>	5000	5000	5000	5000
Współczynnik mocy lampy <i>Lamp power factor</i>	1,00	1,00	1,00	1,00
Czas zapłonu s <i>Starting time s</i>	0,0	0,0	0,0	0,0
Liczba cykli włącz/wyłącz <i>Number of switching cycles(on/off)</i>	20000	20000	20000	20000
Optymalna temperatura eksploatacji °C <i>Optimal operating temperature °C</i>	25	25	25	25
Trzonek <i>Base</i>	E27	E27	E27	E27
Bańka <i>Bulb</i>	PAR38CL 4.75inch/121mm	PAR38RB 4.75inch/121mm	PAR38CL 4.75inch/121mm	PAR38RB 4.75inch/121mm
Wymiary mm <i>Dimensions mm</i>	L=133 D=122	L=133 D=122	L=133 D=122	L=133 D=122
Zawartość rtęci Hg mg <i>Mercury content mg</i>	0,0	0,0	0,0	0,0
Kod EAN <i>EAN</i>	5907758827642	5907758827659	5907758827666	5907758827673

Informacje dotyczące bezpieczeństwa użytkowania produktu/ Safety information

Lampa grzewcza nie jest przeznaczona do stosowania w pomieszczeniach domowych.
Infrared heating lamp is not appointed for uses in domestic apartment.

*Jeżeli nie podano inaczej przyjmuje się, że wartości parametrów nominalnych są równe wartości parametrów znamionowych.





Typ lampy/lamp type	PRO-2185	PRO-2186
Moc nominalna W <i>Nominal wattage W</i>	175	175
Moc znamionowa W <i>Rated wattage W</i>	175,0	175,0
Napięcie znamionowe V <i>Rated voltage V</i>	230	230
Nominalny kąt promieniowania °* <i>Nominal beam angle in degrees*</i>	30	30
Nominalna trwałość h* <i>Rated lamp life time h</i>	5000	5000
Współczynnik mocy lampy <i>Lamp power factor</i>	1,00	1,00
Czas zapłonu s <i>Starting time s</i>	0,0	0,0
Liczba cykli włącz/wyłącz <i>Number of switching cycles(on/off)</i>	20000	20000
Optymalna temperatura eksploatacji °C <i>Optimal operating temperature °C</i>	25	25
Trzonek <i>Base</i>	E27	E27
Bańka <i>Bulb</i>	PAR38CL 4.75inch/121mm	PAR38RB 4.75inch/121mm
Wymiary mm <i>Dimensions mm</i>	L=133 D=122	L=133 D=122
Zawartość rtęci Hg mg <i>Mercury content mg</i>	0,0	0,0
Kod EAN <i>EAN</i>	5907758821855	5907758821862

Informacje dotyczące bezpieczeństwa użytkowania produktu/ Safety information

Lampa grzewcza nie jest przeznaczona do stosowania w pomieszczeniach domowych.
Infrared heating lamp is not appointed for uses in domestic apartment.

*Jeżeli nie podano inaczej przyjmuje się, że wartości parametrów nominalnych są równe wartości parametrów znamionowych.

