

RURY ODGROMOWE łącznik sztywny

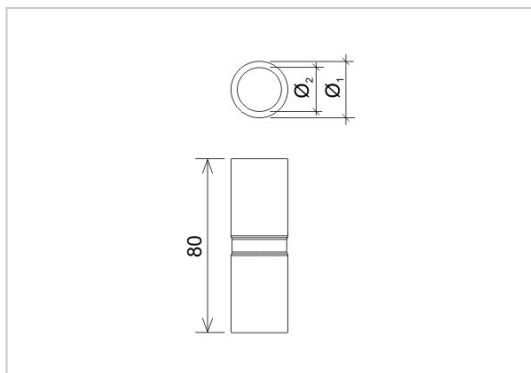
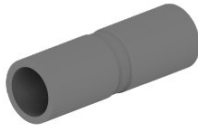
M648020

WERSJA MATERIAŁOWA:

tworzywo

OPIS:

Łącznik sztywny służy do łączenia rur odgromowych.



symbol	M648020
typ	AN-ZO26/20
Ø1 (mm)	26
Ø2 (mm)	20
wersja materiałowa	tworzywo



AN-KOM
Inwałd, ul ks. W. Bukowińskiego 15
34-120 Andrychów



an-kom.pl
biuro@an-kom.pl



tel./fax
+48 33 875 18 11
+48 33 870 60 88