

# EFI-4 B G/KV 40/0.03



## Specyfikacje

Numer katalogowy	002062653
Opis	EFI-4 B G/KV 40/0.03
Nazwa klasy	Wyłącznik ochr. różnicowoprąd.
Prąd znamionowy (A)	40
Typ	B
Rodzaj prądu	B
Napięcie znamionowe (V)	400
Głębokość (mm)	68
Ilość biegunów	3+N
Stopień ochrony IP	IP20
Montaż	Szyna TH35
Częstotliwość znamionowa (Hz)	50/60
Normy	IEC/EN 61008, ÖVE E 8601, IEC/EN 62423
Pojemność zacisku (mm <sup>2</sup> )	1-25
Znamionowy różnicowy prąd roboczy IDn (A)	0.03
Czas wyzwolenia	G/KV (krótkozwłoczny)
Znamionowy warunkowy prąd zwarciaowy Inc (kA)	10
	0

Strona produktu online

## Inna dokumentacja

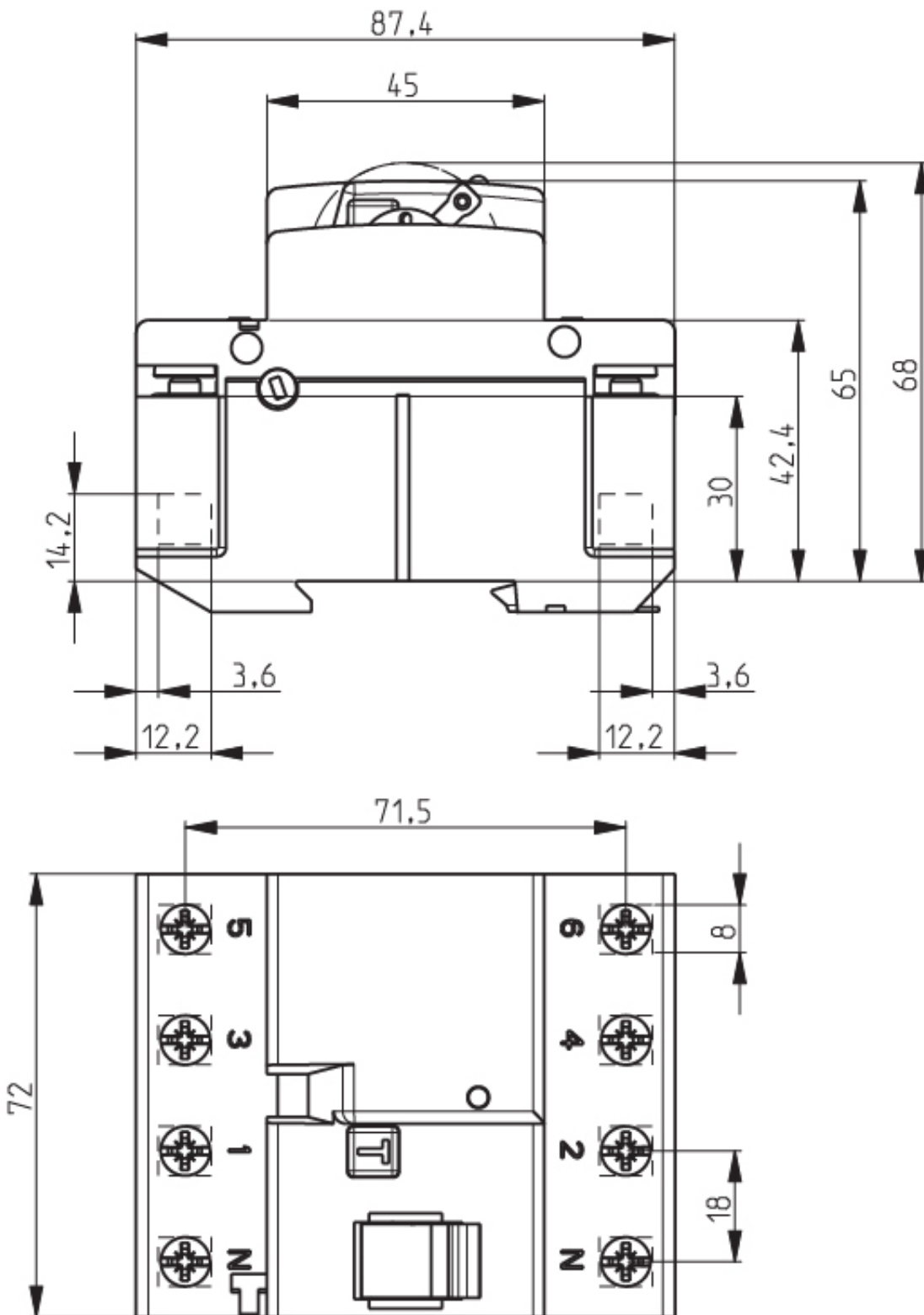


Katalog danych technicznych  
 Certyfikat  
 Model 3D  
 Instrukcja obsługi  
 Deklaracja CE  
 Plik EPLAN

## Międzynarodowa klasyfikacja ETIM

Klasyfikacja	EC000003
Nazwa klasy	Wyłącznik różnicowoprądowy
Liczba podstaw bezpiecznikowych NH	3+N
Zakres częstotliwości	50/60
Ukosowarka (elektryczna)	IP20
Liczba biegunów	4
Napięcie znamionowe	230/400V
Prąd znamionowy	40A
Znamionowy prąd różnicowy	30mA
Napięcie znamionowe izolacji $U_i$	440V
Sposób montażu	Szyna DIN
Czułość	B
Przetwornik sygnału	1
Wytrzymałość zwarciova (Icw)	10kA
Stopień ochrony (IP)	IP20
Akcesoria do złączy przemysłowych	4
Głębokość wbudowania	68mm
Temperatura otoczenia w warunkach pracy	-25...55°C
Przekrój przyłączanego przewodu wielożyłowego	1-25mm <sup>2</sup>
Przekrój przyłączanego przewodu jednodrutowego	1...25mm <sup>2</sup>

## Rysunek wymiarowy



## Symbol/Połączenie

