

ZEXT SP. Z O. O.

05-070 Sulejów ul. Asfaltowa 22

☎ 022 783 39 52 📠 022 783 34 79 ✉ e-mail: waw@zext.com.pl

www.zext.com.pl

ZeXt

Rodzaj produktu <i>Product type</i>	Oprawa rastrowa przeznaczona dla świetlówek T8 LED <i>Raster fitting for T8 LED TUBE</i>
Typ / model <i>Type / model</i>	C08-RST-420-N-L
EAN	5907698240952

Zdjęcia produktu:

Product photo:

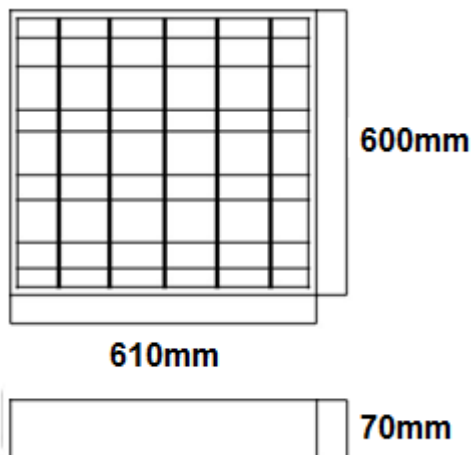


Jednostronnie zasilanie
Single - power supply

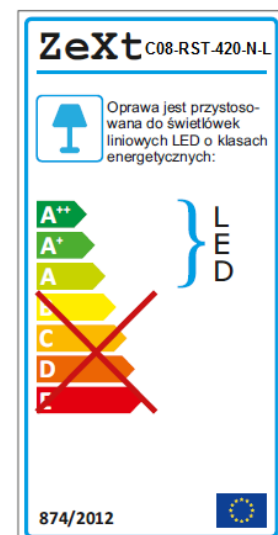


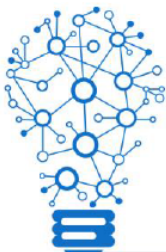
Obwód ochronny odbłyśnika (rastra)
Raster protective earthing

Wymiary (mm):
Dimensions (mm):



Etykieta efektywności energetycznej:
Energy label:





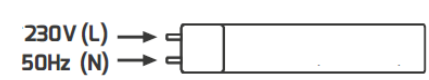
ZEXT SP. Z O. O.

05-070 Sulejów ul. Asfaltowa 22

☎ 022 783 39 52 📠 022 783 34 79 ✉ e-mail: waw@zext.com.pl

www.zext.com.pl

ZEXT

Dane techniczne <i>Technical data:</i>	
Napięcie znamionowe <i>Rated voltage (V)</i>	230V~
Częstotliwość znamionowa (Hz) <i>Rated frequency (Hz)</i>	50Hz
Moc znamionowa (W) <i>Rated power (W)</i>	Max 4x18W
Klasa IP <i>Protection rating:</i>	IP20
Typ gniazda <i>Sockets type</i>	G13
Źródło światła <i>Light source</i>	Światłówki liniowe LED (T8 jednostronnie zasilane) <i>LED TUBE (T8 power supply on one side)</i> 
Materiał obudowy <i>Housing material</i>	Blacha stalowa, grubość 0,4mm <i>Steel, thickness 0,4mm</i>
Materiał odbłyśnika <i>Raster material</i>	Blacha stalowa (grubość 0,2mm) / folia aluminiowa <i>Steel (thickness 0,2mm) / aluminium foil</i>
Średnica / materiał przewodów wewnętrznych <i>Diameter / material of internal wiring</i>	0,5mm ² / miedź <i>0,5mm² / copper</i>
Izolacja przewodów wewnętrznych <i>Insulation of internal wiring</i>	PVC
Listwa przyłączeniowa <i>Terminal block</i>	Max 4,0 mm ²
Klasa ochrony przed porażeniem prądem elektrycznym <i>Class of protection against electric shock</i>	I
Temperatura pracy <i>Working temperature</i>	-20°C +50°C

