

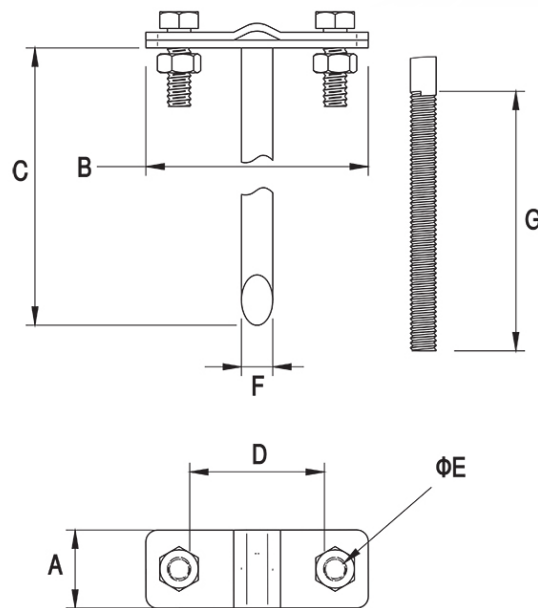
## Uchwyt dystansowy wbijany lub gwintowany

**Nr katalogowy:**  
92400201

**Typ:**  
24.2

**Wersja materiałowa:**  
(OC) Stal ocynkowana  
galwanicznie

Służy do prowadzenia drutu odgromowego lub bednarki na ścianach obiektów. Mocowany do podłoża poprzez wbijanie lub wkręcanie. Uchwyty należy stosować max. co 1 m wg PN-EN 62305-2:2009.



TYP	Rodzaj	A	B	C	D	E	F	G	Śruba
24.2	wbijany	20	57	250	30	7	8	-	2 × M6 × 16

