

UCHWYTY NA DRUT wkręcany

C192316

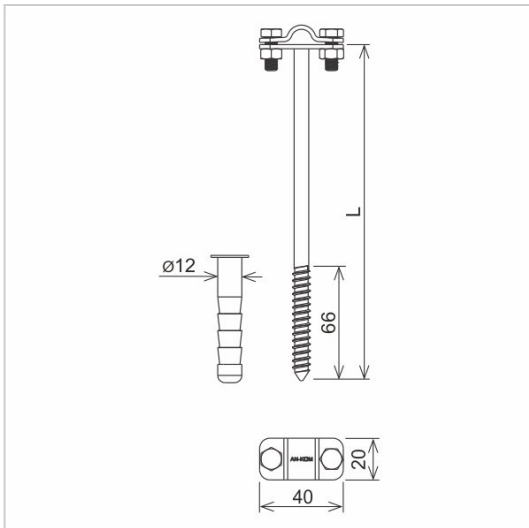


WERSJA MATERIAŁOWA:

stal ocynkowana ogniowo

OPIS:

Uchwyt wkręcany do prowadzenia przewodu odgromowego po elewacji, konstrukcjach drewnianych.



symbol typ	C192316 AN-40A/OG/
L (mm)	100
wymiar przewodu (mm)	Ø8
wersja materiałowa	stal ocynkowana ogniowo

