

Nazwa / model

TOMI LED3W GU10-WW

Index

22702

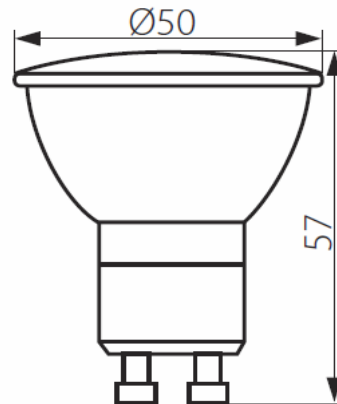
Rodzaj

Lampa LED

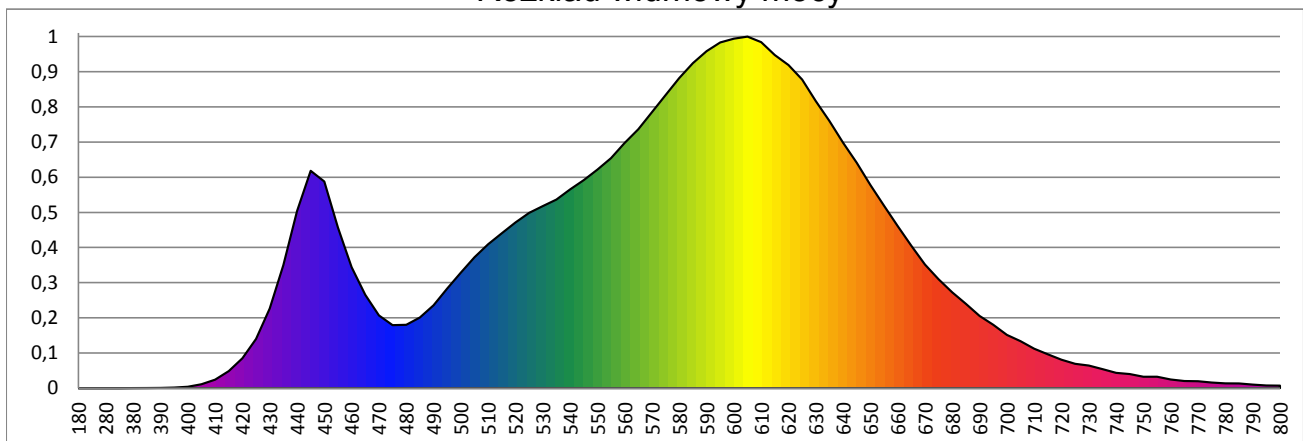
Kod EAN

5905339227027

Zdjęcie produktu / wymiary [mm]



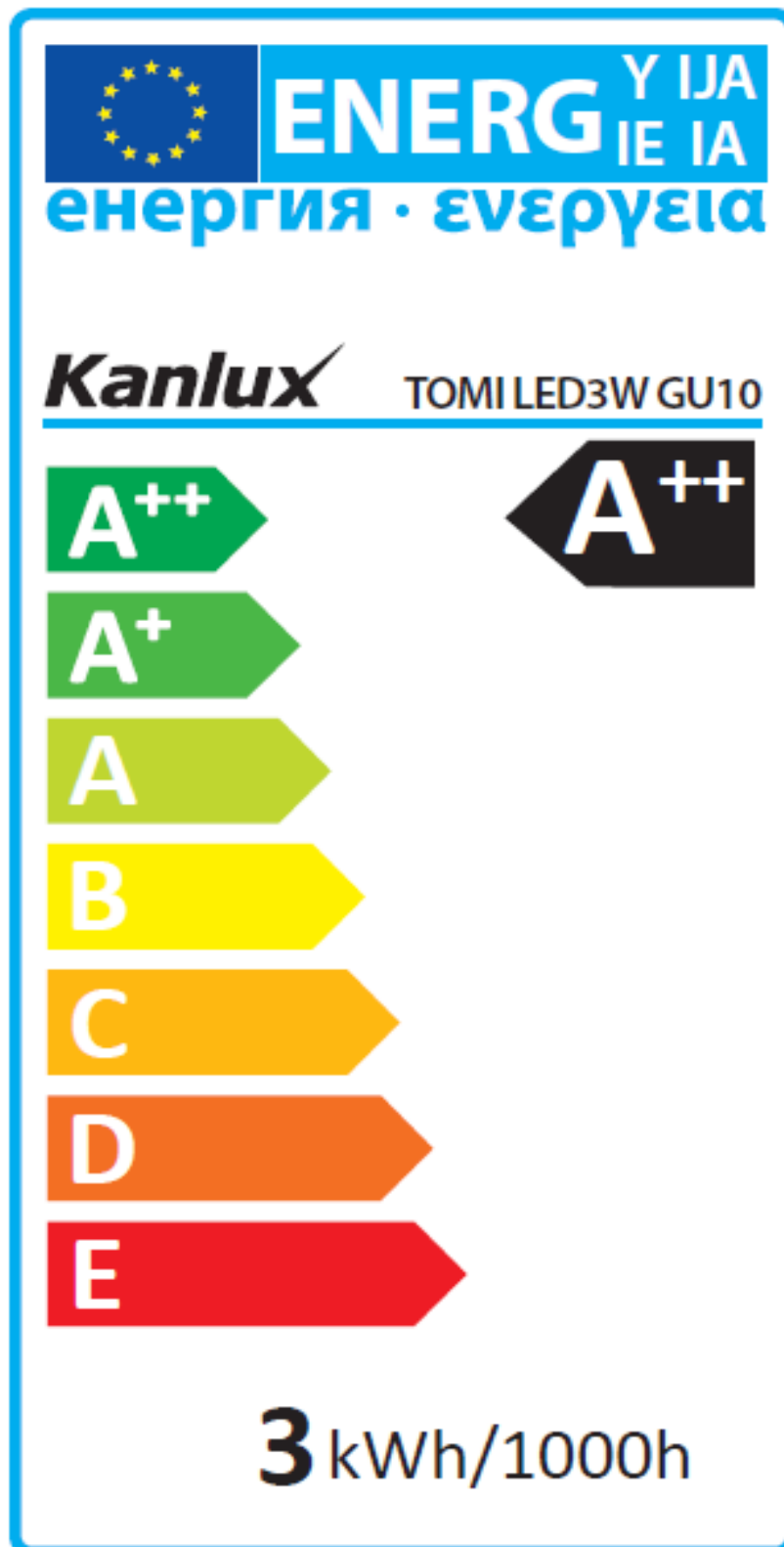
Rozkład widmowy mocy



	Parametr	Jednostka	Wartość
	Napięcie znamionowe	[V]	220-240
	Częstotliwość znamionowa	[Hz]	50/60
	Moc znamionowa	[W]	3
	Prąd znamionowy lampy	[A]	0,03
	Trzonek	-	GU10
	Znamionowy użyteczny strumień świetlny	[lm]	250

[W]	Deklaracja równoważności dotycząca mocy	[W]	3-25
	Temperatura barwowa	[K]	3000
2000K	4000K	5500K	8000K
	Jednolitość barw	-	≤6
	Liczba cykli włącz / wyłącz	-	≥15000
	Nominalny kąt promieniowania	[°]	120
	Nominalny użyteczny strumień świetlny	[lm]	200
	Znamionowa trwałość lampy	[h]	20000
$\cos \varphi$ PF ≥ 0,4	Współczynnik mocy lampy	-	≥0,5
	Współczynnik zachowania strumienia świetlnego na zakończenie nominalnego okresu trwałości	[%]	≥65
	Czas zapłonu	[s]	<0,5
	Oddawanie barw	-	≥80
[cd]	Znamionowa światłość szczytowa	[cd]	100
	Znamionowy kąt promieniowania	[°]	120
	Zawartość rtęci w lampie	[mg]	brak
	Czas nagrzewania się lampy do 60% pełnego strumienia świetlnego	[s]	pomijalny
LLMF 6000h	Współczynnik zachowania strumienia świetlnego po okresie 6000h	-	≥80%
	Czas nagrzewania się lampy do 95%	-	<2 sek
LSF 6000h	Współczynnik trwałości lampy po okresie 6000h	-	≥90%
	Wskaźnik przedwczesnego końca eksploatacji lampy	-	<5% po 1000h
	Lampa jest przeznaczona do ściemniania	-	NIE
	Lampa jest przeznaczona do oświetlenia akcentowego	-	NIE

Etykieta efektywności energetycznej



Zabronione jest używanie dokumentu niezgodnie z jego przeznaczeniem. Kanlux SA zastrzega sobie możliwość dokonywana zmian bez podania przyczyny.

* wyniki uzyskane podczas badania konkretnego egzemplarza