

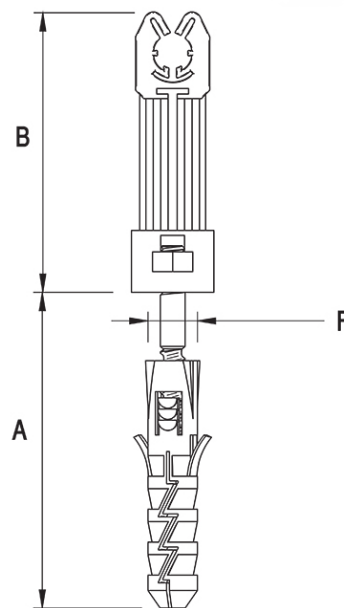
Uchwyt z kołkiem (wkręcany) z plastikiem

Nr katalogowy:
91220301

Typ:
12.3/P

Wersja materiałowa:
(OC) Stal ocynkowana
galwanicznie

Służy do prowadzenia drutu odgromowego na ścianach obiektów. Mocowany do podłoża przy użyciu kołka rozporowego. Kolor plastiku szary, czarny i ceglasty. Należy stosować tylko z drutem odgromowym o przekroju 8.



TYP	A	B	F
12.3/P	105	70	12

