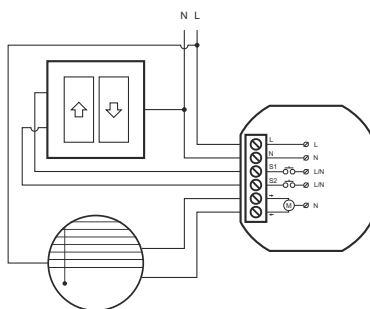


## Proxi Shade



### rB-TSR1S2 sterownik rolet

Moduł radiowy przeznaczony do sterowania napędami rolet, żaluzji, ekranów, markiz oraz zasłon oferowanych przez różnych producentów. Moduł może być zamontowany w puszcze elektrycznej i podłączony do dwuklawiszowego włącznika (stosowanego w tradycyjnych rozwiązaniach) lub zainstalowany bezpośrednio przy/w urządzeniu.



zasilanie	230V AC
wejście sterujące L/N	x2
impuls sterujący L/N	<1mA
wyjście (AC-3)	0,6A / 230V
<b>transmisja Bluetooth</b>	
częstotliwość	2,4GHz
moc sygnału	1mW
transmisja	dwukierunkowa
kodowana	AES
zasięg	30m
pobór mocy	1W
temperatura pracy	0÷45°C
zabezpieczenie termiczne	TAK
przyłącze	zaciski śrubowe 2,5mm <sup>2</sup>
wymiary	Ø54 (48×43mm), h=20mm
montaż	w puszcze podtynkowej Ø60
stopień ochrony	IP20

## Proxi Gate

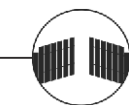


### rB-TO2S2 sterownik bramy

Moduł radiowy przeznaczony do sterowania automatyką bram wjazdowych i garażowych, oferowanych przez różnych producentów. Może być zamontowany w sterowniku bramy, łącznie z innymi modułami radiowymi. Takie rozwiązanie pozwala na wykorzystanie wszystkich atrybutów telefonu do zdalnego sterowania otwieraniem i zamykaniem bram. Jednocześnie pozostawia możliwość korzystania z tradycyjnych pilotów.



- 1 PWR +/-
- 2 PWR +/-
- 3 OUT 1 -
- 4 OUT 1 +
- 5 OUT 2 -
- 6 OUT 2 +
- 7 IN 1
- 8 IN 1
- 9 IN 2
- 10 IN 2



PWR - zasilanie  
 OUT1 - przycisk OTWÓRZ  
 OUT2 - przycisk ZAMKNIJ  
 IN - krańcówki

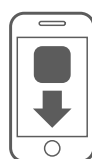
zasilanie	9÷30V AC/DC
wyjścia	x2
obciążenie	20mA 50V DC
<b>transmisja Bluetooth</b>	
częstotliwość	2,4GHz
moc sygnału	1mW
transmisja	dwukierunkowa
kodowana	AES
zasięg	30m
pobór mocy	0,4W
temperatura pracy	-30÷55°C
zabezpieczenie termiczne	TAK
przyłącze	zaciski śrubowe 0,5mm <sup>2</sup>
wymiary	42×98×30mm
montaż	2 wkręty do powierzchni płaskiej
stopień ochrony	IP65



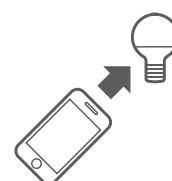
kup



podłącz



pobierz



steruj