

LED line
PRIME



OPRAWA LINIOWA
FUSION

Oprawa liniowa FUSION

Dowolnie łącz, kształtuj, oświetlaj.

Zapewnij swoim przestrzeniom równomierne, jednorodne i doskonale rozproszone światło dzięki oprawie liniowej FUSION. Ta wszechstronna oprawa doskonale nadaje się do oświetlania różnych typów pomieszczeń.

Kreatywność bez granic. Seria opraw liniowych FUSION obejmuje produkty o zakresie mocy od 20 do 60W oraz temperaturze barwowej 4000K. Skuteczność opraw wynosi imponujące 130 lm/W. Możesz regulować kąty rozsyłania światła za pomocą soczewek, dostosowując je do swoich preferencji, a nawet eliminując efekt "oślnienia" za pomocą osłony UGR.

Dostosowana do Twoich potrzeb, dzięki różnym wariantom mocy i różnym długościom, opraw, możesz je idealnie dopasować do każdego wnętrza. Ich uniwersalny kształt ułatwia montaż na zawieszach lub natynkowo.

Bezproblemowe łączenie, jedną z największych zalet opraw liniowych serii FUSION jest możliwość praktycznie bez narzędziowego łączenia opraw za pomocą wbudowanych łączników, które stanowią standardowe wyposażenie. To umożliwi tworzenie jednolitych, ciągłych linii świetlnych i budowanie różnorodnych układów oświetleniowych o dowolnych kształtach.

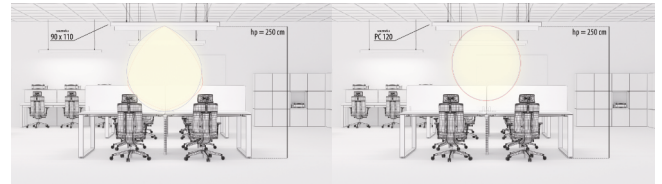
Trwałość i wydajność: korpus oprawy wykonano z wytrzymałego aluminium, które nie tylko zapewnia długą żywotność, ale także skutecznie odprowadza ciepło. To rozwiązanie gwarantuje nie tylko energooszczędność, ale również bezpieczeństwo użytkownika.

Parametry techniczne:

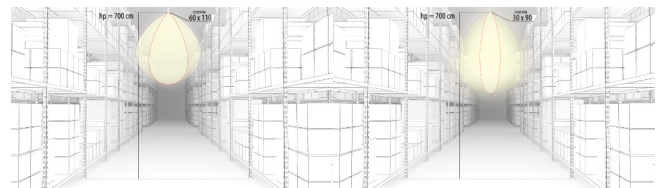
- Moc: 20W/40W/60W,
- skuteczność świetlna: 130 lm/W,
- Wymienne soczewki: P18/ LR40/ PC120/ 30x60/ 60x90 /90x110 / osłona UGR
- temperatura barwowa: neutralna 4000K,
- klasa odporności mechanicznej: IK08
- klasa szczelności: IP20,
- funkcja ściemniania: TAK,
- bardzo wysoka żywotność: określona parametrem L70B50 na poziomie 50 000 godzin,
- gwarancja 5 lat.

Zastosowanie:

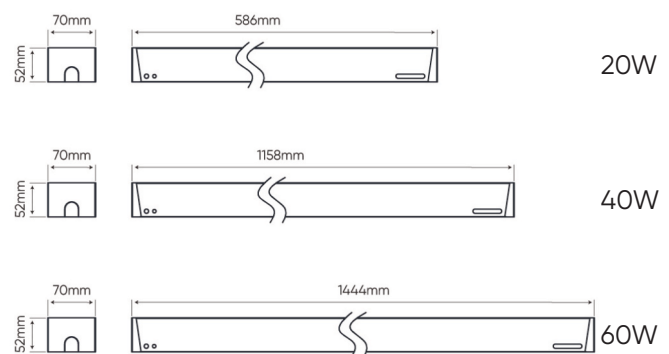
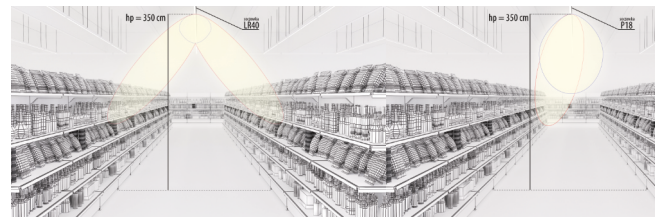
- Biura i przestrzenie użytku komercyjnego: centra, hale wystawowe, hotele, restauracje i miejsca pracy – oprawy liniowe FUSION zapewnią równomierne oświetlenie każdej dużej przestrzeni.
- Sale konferencyjne i wykładowe: stwórz idealne warunki oświetleniowe dla uczestników spotkań, prelegentów oraz odpowiednie miejsca prezentacji materiałów dydaktycznych.



- Magazyny i hale produkcyjne: odpowiednie oświetlenie na obszarach roboczych oraz optymalizacja zużycia energii to zasługa zastosowania w oprawach FUSION sensorów Merrytek i technologii Daylight Harvesting.



- Sklepy i galerie handlowe: estetyczne i równomierne oświetlenie wybranych powierzchni, podkreślanie produktów i elementów architektonicznych nigdy nie było prostsze.



Odkryj potencjał opraw liniowych FUSION i stwórz oświetlenie, które spełni Twoje oczekiwania.

