

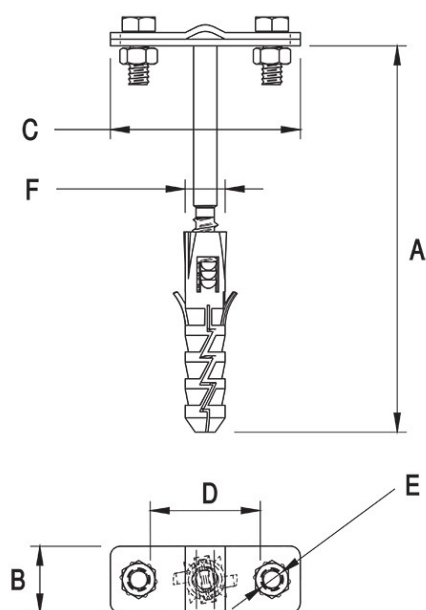
Uchwyt z kołkiem (wkręcany)

Nr katalogowy:
91200401

Typ:
12.4

Wersja materiałowa:
(OC) Stal ocynkowana
galwanicznie

Służy do prowadzenia drutu odgromowego na ścianach obiektów. Mocowany do podłoża przy użyciu kołka rozporowego. Uchwyty należy stosować max. co 1 m wg PN-EN 62305-2:2009.



TYP	A	B	C	D	E	F	Śruba
12.4	250	20	57	30	7	12	2 × M6 × 16



