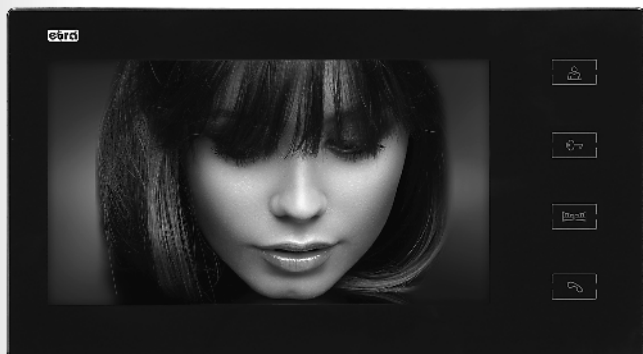




# Wideodomofon kolorowy

VDP-28A3  
"SATURN"



Instrukcja obsługi  
oraz  
karta gwarancyjna



## UWAGI WSTĘPNE

- Przed podłączeniem i użytkowaniem urządzenia prosimy o dokładne zapoznanie się z niniejszą instrukcją obsługi . W razie jakichkolwiek problemów ze zrozumieniem jej treści prosimy o skontaktowanie się ze sprzedawcą urządzenia.
- Samodzielny montaż i uruchomienie urządzenia jest możliwe pod warunkiem posiadania przez montażystę podstawowej wiedzy z zakresu elektrotechniki i używania odpowiednich narzędzi. Niemniej zalecane jest dokonywanie montażu urządzenia przez wykwalifikowany personel.
- Importer nie odpowiada za uszkodzenia mogące wynikać z nieprawidłowego montażu czy eksploatacji urządzenia, oraz z dokonywania samodzielnych napraw i modyfikacji.

## SPIS TREŚCI

<b>BUDOWA i INSTALACJA WIDEODOMOFONU VDP-28A3</b> .....	4
1. Budowa zestawu.....	4
2. Instalacja zestawu.....	5
2.1. Instalacja modułu wewnętrznego (monitora).....	5
2.2. Instalacja modułu zewnętrznego (kamery).....	5
3. Schemat połączeń.....	7
<b>OBSŁUGA WIDEODOMOFONU VDP-28A3</b> .....	7
4. Prowadzenie rozmowy wraz z podglądem.....	7
5. Funkcja podglądu.....	8
6. Otwieranie bramy wjazdowej lub dodatkowej furtki.....	8
<b>CZYSZCZENIE i KONSERWACJA POSZCZEGÓLNYCH ELEMENTÓW ZESTAWU</b> .....	8
<b>ZANIM WEZWIESZ SERWIS – PORADY PRAKTYCZNE</b> .....	9
<b>SPECYFIKACJA TECHNICZNA ZESTAWU VDP-28A3</b> .....	10
<b>KARTA GWARANCYJNA</b> .....	11
<b>ADNOTACJE O PRZEBIEGU EWENTUALNYCH NAPRAW</b> .....	12

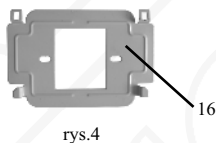
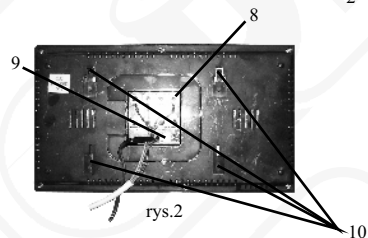
# BUDOWA I INSTALACJA WIDEODOMOFONU

## 1. Budowa zestawu

Wideodomofon VDP-28A3 składa się z:

- modułu wewnętrznego (monitora) VDA-08A3 do montażu wewnątrz pomieszczenia,
- modułu zewnętrznego VDA-10A3 zawierającego kamerę, do montażu przy furcie lub drzwiach wejściowych,
- zasilacza prądu stałego .

Monitor wyposażony jest w dotykowy panel sterujący. Oprócz funkcji zwalniania rygła elektromagnetycznego przy drzwiach / furcie wideodomofon wyposażony jest w przycisk otwierający bramę wjazdową, garażową lub dodatkową furtkę. Istnieje możliwość zasilania zestawu alternatywnie napięciem stałym 12V DC z zasilacza montowanego na szynie DIN.



### Moduł wewnętrzny (rys. 1-4) posiada:

1. Kolorowy monitor LED umożliwiający obserwację osoby dzwoniącej.
2. Mikrofon
3. Głośnik
4. Przycisk podglądu
5. Przycisk otwierania drzwi/furtki (zwalniania rygła elektromagnetycznego)
6. Przycisk otwierania bramy
7. Przycisk prowadzenia rozmowy
8. Zaciski służące do podłączenia za pomocą przewodów: modułu wewnętrznego i rygła elektromagnetycznego
9. Gniazdo służące do podłączenia końcówki zasilacza 12V DC
10. Uchwyty mocujące moduł wewnętrzny na ramce montażowej
11. Regulację siły głosu
12. Regulację nasycenia kolorów
13. Regulację jasności obrazu
14. Przycisk wyboru melodii gongu
15. Przełącznik głośności melodii gongu (L/M/H)
16. Ramka montażowa przeznaczona do zawieszenia modułu na ścianie



### Moduł zewnętrzny (rys. 5-6) posiada:

1. Kamerę kolorową
2. Głośnik
3. Diody LED pracujące w paśmie podczerwieni (umożliwiają obserwację w nocy)
4. Przycisk wywołujący
5. Mikrofon
6. Otwory do montażu daszku ochronnego w ścianie
7. Zaciski do podłączenia modułu wewnętrznego za pomocą przewodu.
8. Daszek ochronny

## 2. Instalacja zestawu

### UWAGA!

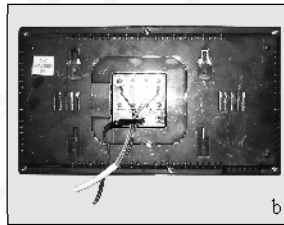
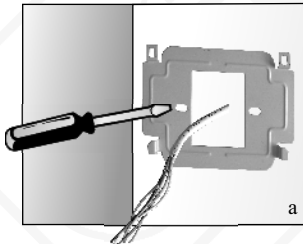
Zalecane przekroje przewodów łączących oba moduły w zależności od ich długości powinny wynosić:

0 - 50m	4x0.5mm <sup>2</sup>
50m - 100m	4x0.75mm <sup>2</sup>

Połączenie z rygłem elektromagnetycznym powinno zostać przeprowadzone przewodem 2x0.75mm<sup>2</sup>, podobnie w przypadku połączenia z opcjonalnym automatem bramy wjazdowej. Optymalnym rozwiązaniem będzie użycie jednego 4-żyłowego przewodu łączącego monitor z modulem zewnętrznym, jednego 2-żyłowego przewodu łączącego monitor z rygłem elektromagnetycznym oraz jednego 2-żyłowego przewodu łączącego monitor z automatem bramy wjazdowej. Jeżeli użytkownik posiada inne przewody połączeniowe niż zalecane to dopuszcza się ich zastosowanie, niemniej należy dokonać próbnego podłączenia zestawu celem sprawdzenia poprawności jego działania.

### 2.1. Instalacja modułu wewnętrznego (monitora)

1. Do ściany przykręcamy dołączoną w zestawie ramkę montażową modułu wg rys.7a w sposób zapewniający łatwe i estetyczne doprowadzenie przewodu łączącego zestaw i przewodu zasilającego. Standardowa wysokość, na jakiej powinien znajdować się środek ekranu monitora po zawieszeniu na ramce wynosi ok.145 cm, niemniej jego położenie można dostosować do indywidualnych potrzeb użytkowników.



rys.7



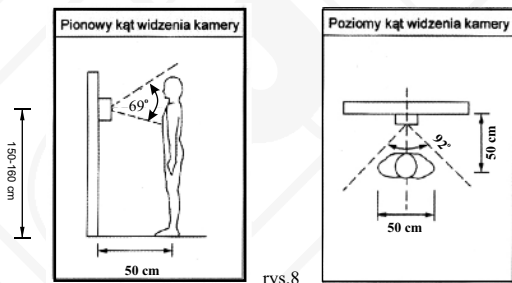
2. Do zacisków łączeniowych znajdujących się na odwrocie monitora (rys.7b) podłączamy poszczególne żyły przewodu wg schematu (rys. 10)
3. Do gniazda (rys.2 poz.9) podłączamy wtyk zasilacza będącego na wyposażeniu zestawu.
4. Na tylnej części obudowy monitora znajdują się 4 otwory (rys.2 poz.10) służące do wieszania tego modułu na ramce montażowej. Należy delikatnie powiesić monitor na ramce, zgodnie z kierunkiem oznaczonym strzałką na rys. 7c, tak aby wszystkie 4 uchwyty w ramki znalazły się w otworach obudowy
5. Podłączyć zasilacz do sieci ~230V/50Hz.

### 2.2. Instalacja modułu zewnętrznego (kamery)

Moduł zewnętrzny jest fabrycznie przystosowany do montażu natynkowego.

### UWAGA!

Właściwe umiejscowienie zewnętrznego modułu kamery decyduje o komforcie pracy z urządzeniem. Stąd zaleca się przed wykonaniem otworu montażowego doświadczalne dobranie miejsca montażu modułu zewnętrznego. W tym celu należy najpierw zainstalować moduł wewnętrzny monitora łącząc go (wg zaleceń "Instalacja modułu wewnętrznego -monitora") z modulem zewnętrznym kamery, który na czas prób winna przytrzymać inna osoba. Kolejno należy podłączyć zasilanie sieciowe i przystąpić do wyboru właściwego miejsca montażu modułu kamery. Osoba przytrzymująca moduł kamery winna zasymulować normalne zadziałanie urządzenia i wywołać drugą osobę znajdującą się przy monitorze poprzez naciśnięcie przycisku (rys.5, poz.4). W tym czasie osoba przy monitorze winna obserwować pole widzenia kamery. Osoba przytrzymująca moduł kamery, na podstawie sugestii swojego rozmówcy, musi ustawić ją w położeniu optymalnym. Położenie to należy zaznaczyć i dopiero wtedy przystąpić do wykonania otworów montażowych.

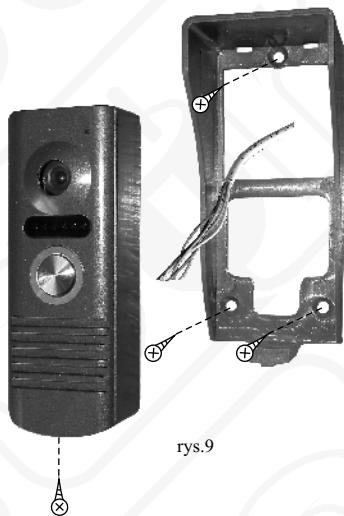


rys.8

## UWAGA!

W razie montażu modułu w miejscu nie zabezpieczonym przed opadami atmosferycznymi konieczne jest zainstalowanie osłony nad modulem, która uniemożliwi przedostanie się wody do jego wnętrza.

**USZKODZENIA SPOWODOWANE ZALANIEM MODUŁU NIE SĄ OBJĘTE GWARANCJĄ!**



rys.9

### Sposób montażu:

1. Odkręcić dolną śrubę mocującą i oddzielić kasetę modułu zewnętrznego od daszka ochronnego (rys.9),
2. Poprzez 3 otwory w dnie daszka ochronnego odznaczyć na ścianie miejsca na kołki montażowe,
3. W zaznaczonych miejscach nawiercić 3 otwory montażowe  $\varnothing 5\text{mm}$  a następnie umieścić w nich 3 kołki montażowe,
4. Za pomocą 3 wkrętów montażowych przymocować daszek ochronny modułu zewnętrznego do ściany,
5. Podłączyć do kasety modułu 4 żyły przewodu biegnącego do monitora,
6. Umieścić kasetę modułu zewnętrznego w zamocowanym uprzednio do ściany daszku ochronnym oraz przykręcić dolną śrubę mocującą.

## UWAGA!

Nie należy dokonywać żadnych podłączeń ani przełączeń przewodów jeżeli urządzenie jest podłączone do zasilania. Nie przestrzeganie powyższego zalecenia może doprowadzić do uszkodzenia urządzenia! Przed dokonywaniem montażu, czy demontażu urządzenia należy uprzednio odłączyć zasilanie!

### Uwagi praktyczne dotyczące montażu modułu kamery

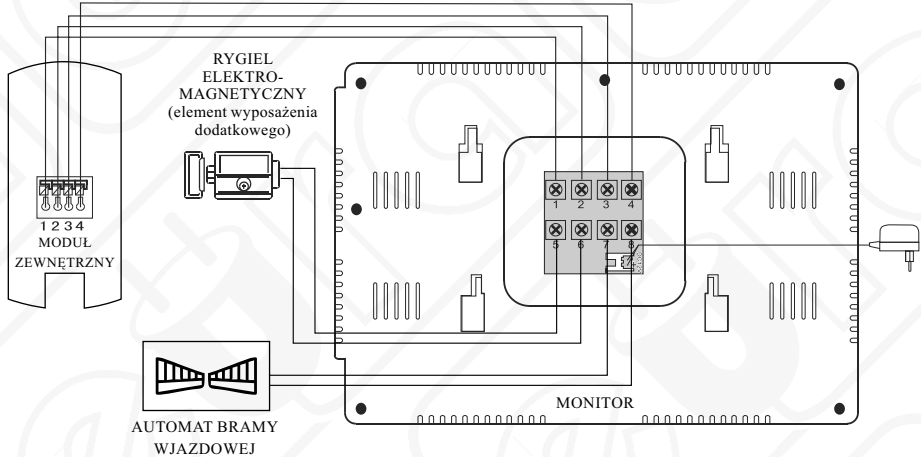
*Należy unikać miejsc, w których obiektyw kamery narażony jest na bezpośrednie, prostopadłe działanie promieni światła (słońce, reflektory, oświetlenie uliczne) gdyż może to spowodować jej nieprawidłową pracę i bardzo znaczne osłabienie widoczności.*

### Inne sposoby montażu

Producent nie zaleca innych niż wymieniony powyżej sposób montażu, niemniej wykwalifikowani instalatorzy mogą dokonać niezbędnych zmian.

### 3. Schemat połączeń

Schemat połączeń systemu, w skład którego wchodzi: moduł zewnętrzny z kamerą, moduł wewnętrzny z monitorem, rygiel elektromagnetyczny, opcjonalny automat bramy wjazdowej lub garażowej i zasilacz pokazano na rys. 10.



rys.10. Schemat połączeń zestawu.

### UWAGA!

Sterownie bramą wjazdową realizowane jest za pomocą przekaźnika, którego styki N.O. (normalnie otwarte) wyprowadzone są na zaciski 7 i 8 monitora.

### UWAGA!

Wszelkie przewody energetyczne i telekomunikacyjne, będące w bezpośrednim kontakcie z przewodami łączącymi moduł zewnętrzny z modułem wewnętrznym mogą wpłynąć niekorzystnie na działanie całego zestawu.

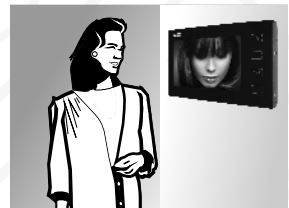
## OBSŁUGA WIDEODOMOFONU VDP-28A3

### 4. Prowadzenie rozmowy wraz z podglądem

W momencie, gdy osoba dzwoniąca wciśnie przycisk wywołujący na kasecie modułu zewnętrznego (rys.11), w module wewnętrznym uruchamia się sygnał gongu oraz automatycznie pojawia się obraz na monitorze. Po naciśnięciu przycisku prowadzenia rozmowy (rys.1, poz.7) można prowadzić rozmowę (rys. 12). Osoba znajdująca się wewnątrz pomieszczenia ma możliwość zdalnego otwarcia drzwi (zwolnienia rygla elektromagnetycznego) naciskając przycisk (rys. 1, poz. 5) na obudowie monitora lub zdalnego uruchomienia automatu bramy wjazdowej naciskając przycisk (rys. 1, poz. 6). Funkcja prowadzenia rozmowy wraz z podglądem uaktywni się na okres 2 minut i po tym czasie urządzenie powróci do trybu czuwania. W celu dalszej kontynuacji rozmowy należy powtórnie wcisnąć przycisk wywołania na module zewnętrznym lub wcisnąć kolejno przyciski: podglądu i prowadzenia rozmowy na module wewnętrznym. Odpowiednią jasność obrazu, nasycenie kolorów, głośność w module wewnętrznym, melodię gongu oraz jej głośność możemy ustawić potencjometrami i przełącznikami (rys.3, poz.11-14).



rys.11



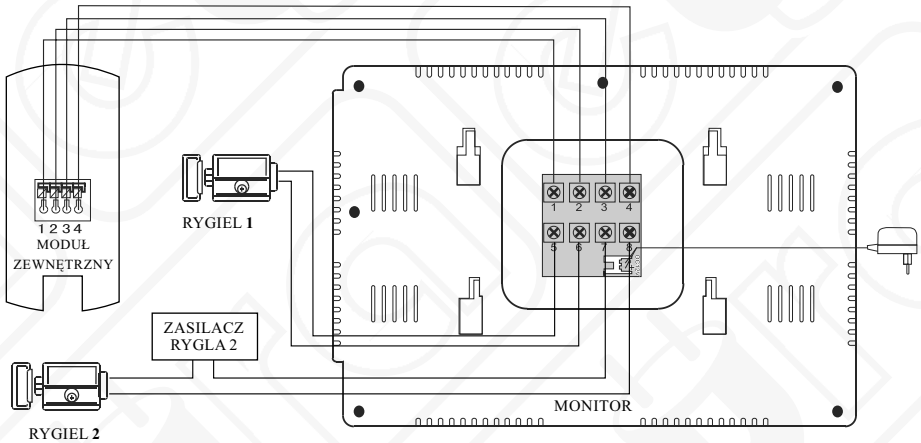
rys.12

## 5. Funkcja podglądu

Istnieje możliwość uruchomienia kamery urządzenia w celu dyskretnej obserwacji tego, co dzieje się na zewnątrz bez konieczności wywołania z zewnątrz. Uruchamianie tej funkcji odbywa się poprzez wciśnięcie przycisku podglądu (rys. 1, poz. 4). W tym momencie na monitorze pojawia się obraz podglądu, który zniknie automatycznie po ok. 40 sekundach. Na czas działania funkcji podglądu głośnik modułu zewnętrznego pozostaje wyłączony.

## 6. Otwieranie bramy wjazdowej lub dodatkowej furtki

Oprócz zdalnego otwierania furtki lub drzwi wejściowych, wideodomofon VDP-28A3 oferuje również możliwość sterowania napędem bramy wjazdowej na posesję lub napędem bramy garażowej. Jeśli w lokalu użytkownika zainstalowany jest taki automat, istnieje możliwość podłączenia monitora wideodomofonu do wejścia sterującego automatem i późniejsze uruchamianie napędu bramy za pomocą przycisku (rys.1, poz.6) na przednim panelu monitora. Do podłączenia napędu bramy służą zaciski 7 i 8 z tyłu obudowy monitora (patrz schemat na rys.10). Zaciski 7 i 8 stanowią wyjście przekaźnika typu N.O. (normalnie otwarte), zatem do poprawnej współpracy napęd bramy powinien mieć również możliwość wyzwalania krótkim zwarcie zacisków wejściowych (N.O.). W praktyce większość dostępnych na rynku automatów bramowych (jeśli nie wszystkie) wyposażone są w tego typu wejście sterujące. Wówczas zaciski 7 i 8 na wyjściu monitora wystarczy połączyć np. równoległe z przyciskiem zwiernym wewnątrz posesji, służącym do ręcznego uruchomienia napędu bramy. Istnieje możliwość podłączenia do zacisków 7 i 8 monitora standardowego rygla elektromagnetycznego, otwierającego np. drugą furtkę na posesję. Wówczas do zasilania rygla należy zastosować szeregowo oddzielny zasilacz o parametrach (napięciu zasilania i wydajności prądowej) dostosowanych do parametrów tego rygla (rys.13).



rys.13. Podłączenie dodatkowego rygla elektromagnetycznego (otwieranie dodatkowej furtki).

## CZYSZCZENIE I KONSERWACJA POSZCZEGÓLNYCH ELEMENTÓW ZESTAWU

W wypadku zabrudzenia monitora czy kamery należy je czyścić wyłącznie miękką, lekko wilgotną szmatką z dodatkiem niewielkiej ilości środków myjących przeznaczonych do mycia elementów z tworzyw sztucznych.

### **UWAGA!**

Używanie środków myjących opartych na bazie rozpuszczalników, benzyn itp. oraz środków zawierających substancje ściernie jest niedopuszczalne !

W wypadku blokowania się przycisku znajdującego się na module zewnętrznym należy go oczyścić używając wyłącznie środka penetrująco -konserwującego w sprayu (np. WD-40). Środek taki należy rozpylić na przycisk i pozostawić do wyschnięcia.



## ZANIM WEZWIESZ SERWIS - PORADY PRAKTYCZNE

Przed oddaniem urządzenia do naprawy prosimy o przejrzanie poniższej listy, zawierającej kilka przykładów nieprawidłowego działania. Być może problem nie będzie wymagał interwencji serwisu. Poniższe ogólne porady nie uwzględniają objawów spowodowanych niewłaściwym połączeniem modułów systemu .

<b>OBJAW</b>	<b>MOŻLIWE ROZWIĄZANIE</b>
<b>Brak zasilania monitora</b>	Sprawdź, czy urządzenie jest podłączone do sieci. Sprawdź zasilanie w gniazdku, podłączając inne urządzenie.
<b>Brak obrazu na monitorze</b>	Sprawdź czy została zachowana prawidłowa kolejność umieszczenia poszczególnych przewodów we wtyku łączącym kamerę zewnętrzną z monitorem. Poszczególne przewody łączące z moduł wewnętrzny z zewnętrznym muszą być połączone zgodnie ze schematem połączeniowym (patrz rys. 10)
<b>Obraz na monitorze jest bardzo jasny</b>	Sprawdź czy kamera nie jest oświetlana bezpośrednio padającymi promieniami światła (np. słońce, reflektory, oświetlenie uliczne), w tym przypadku konieczna będzie zmiana położenia modułu zewnętrznego.
<b>Podczas prowadzenia rozmowy lub używania funkcji "podglądu" na ekranie monitora pojawiają się przypadkowe zakłócenia</b>	Należy wykluczyć możliwość oddziaływania na zestaw silnych pól elektromagnetycznych, które mogą generować np. telefony komórkowe czy inne urządzenia telekomunikacyjne .
<b>Obraz na monitorze jest "zamglony".</b>	Należy sprawdzić, czy zewnętrzna obudowa kamery nie jest zabrudzona. W razie konieczności należy ją wyczyścić, postępując zgodnie z zaleceniami punktu, dotyczącego konserwacji i czyszczenia. W wyniku zmian temperatury zewnętrznej na module kamery może osadzać się rosa a w okresie zimowym obudowa może ulegać oszronieniu. W wypadku wody można ją usunąć poprzez wytarcie miękką szmatką. Podobnie szron można usunąć używając ogrzanej szmatki. Nigdy nie należy używać przedmiotów mogących porysować plastikową osłonę kamery.
<b>Przy niewystarczającym oświetleniu modułu zewnętrznego obraz na monitorze jest mniej wyraźny i zanikają kolory</b>	Jest to zjawisko normalne, występujące przy niedostatecznym oświetleniu modułu zewnętrznego zawierającego tego typu kamerę kolorową. W celu poprawienia jakości obrazu w nocy, należy zastosować dodatkowe oświetlenie zewnętrzne w pobliżu kamery.

## SPECYFIKACJA TECHNICZNA ZESTAWU VDP-28A3

<b>PARAMETRY OGÓLNE ZESTAWU</b>	
Nominalne napięcie zasilania zestawu	12V DC - z zasilacza dołączonego do zestawu
Pobór mocy z zasilacza	W stanie czuwania ok. 0,2 W, podczas rozmowy <5 W
<b>PARAMETRY MODUŁU ZEWNĘTRZNEGO (KAMERY)</b>	
Rodzaj kamery	kolorowa, typ CCD, 1/3 cala
Rozdzielczość	420 linii TV
Czułość	1 lux
Kąt obserwacji w pionie	ok. 69 °
Kąt obserwacji w poziomie	ok. 92 °
Sposób oświetlenia nocnego	6 diod LED pracujących w zakresie promien. podczerwonego
Temperaturowy zakres pracy	od -10 ° C do +50 ° C
Dopuszczalne ciśnienie atmosferyczne	min.86 kPa, max.106 kPa
Dopuszczalna wilgotność względna	od 10% do 90%
Waga modułu	0,3kg
Wymiary zewnętrzne modułu (szer. x wys. x głęb.)	64x144x52 (mm)
Parametry napięcia wyjściowego dla rygla elektromagnetycznego	napięcie impulsowe 12V prądu stałego

<b>PARAMETRY RYGLA ELEKTROMAGNETYCZNEGO (element wyposażenia dodatkowego)</b>	
Napięcie zasilania	12V DC
Nominalny prąd pobierany przez rygiel w momencie zadziałania	≤ 350mA

<b>PARAMETRY MODUŁU WEWNĘTRZNEGO (MONITORA)</b>	
Rodzaj monitora	kolorowy z ekranem LED o przekątnej 7 cali, rozdzielczość 1440x234
Temperaturowy zakres pracy	od 0 ° C do +30 ° C
Maksymalna wilgotność względna	mniejsza niż 80%
Rodzaj komunikacji	system "DUPLEX" poprzez mikrofon i głośniki
Sygnał gongu	generowany elektronicznie, 16 melodii gongu do wyboru
Waga modułu	ok. 0,6 kg
Wymiary zewnętrzne modułu (szer. x wys. x głęb.)	226 x 129 x 21 mm

<b>RODZAJ PRZEWODU ŁĄCZĄCEGO ELEMENTY ZESTAWU (element wyposażenia dodatkowego)</b>	
Przewód łączący moduł zewnętrzny z wew - nętrznym - rodzaj zależny od warunków eksploatacji (ziemny lub napowietrzny)	4-żyłowy o maksymalnej długości 100 metrów, powyżej tej długości mogą się pojawiać zakłócenia uniemożliwiające prawidłową pracę urządzenia
Przewód łączący moduł wewnętrzny z rygłem elektromagnetycznym	2-żyłowy o maksymalnej długości 100 metrów
Przewód łączący moduł wewnętrzny z automatem bramy wjazdowej	2-żyłowy o maksymalnej długości 100 metrów
Przekrój poszczególnych żył przewodu	od 0,5 mm <sup>2</sup> do 0,75 mm <sup>2</sup>

\*producent zastrzega sobie dokonywanie zmian parametrów technicznych bez uprzedzenia

# KARTA GWARANCYJNA

nazwa wyrobu  
model

**WIDEODOMOFON**  
**VDP-28A3**

pieczęć punktu sprzedaży i podpis sprzedawcy

data sprzedaży.....

## WARUNKI GWARANCJI

1. Importer udziela kupującemu gwarancji na sprawne działanie sprzętu określonego w Karcie Gwarancyjnej w okresie **24 miesięcy** od daty sprzedaży. Gwarancja ważna jest **łącznie z dowodem sprzedaży!**
2. Ważna jest wyłącznie Karta Gwarancyjna sporządzona na oryginalnym formularzu i prawidłowo wypełniona; Brak jakichkolwiek z wymaganych informacji, dokonywanie poprawek bądź skreśleń w treści Karty jest równo znaczne z jej unieważnieniem.
3. Reklamacje sprzętu załatwiane będą w terminach ustawowych.
4. Kupujący może domagać się wymiany urządzenia na nowy wolny od wad i uszkodzeń lub zwrot ceny zakupu, jeżeli w okresie gwarancji:
  - dokonano 3 napraw, a towar w dalszym ciągu wykazuje wady,
  - usunięcie wady jest niemożliwe.
5. Wybór sposobu załatwienia reklamacji należy do Importera.
6. Gwarancja obejmuje wyłącznie wady powstałe z przyczyn niezależnych od użytkownika. Towar nie podlega reklamacji, jeżeli został uszkodzony w wyniku:
  - niewłaściwego lub niezgodnego z instrukcją i przeznaczeniem użytkowania sprzętu,
  - niewłaściwego przechowywania,
  - dokonywania jakichkolwiek przeróbek,
  - dokonywania samdzielnych napraw poza Centralnym Serwisem Importera,
  - w wyniku zjawisk losowych (pożar, przepięcia sieci, wyładowanie elektryczne, zalenie, itp.),
  - uszkodzeń mechanicznych.
7. Gwarancja nie obejmuje reklamacji na uszkodzenia mechaniczne akcesoriów, takich jak: słuchawki, przewody połączeniowe, gniazda, a także innych komponentów, których wadliwe funkcjonowanie jest wynikiem zużycia podczas normalnej eksploatacji.
8. Importer nie odpowiada za uszkodzenia powstałe w wyniku transportu sprzętu bez właściwego opakowania transportowego.
9. Gwarancja jest udzielana na terenie Polski
10. Gwarancja nie wyłącza, nie ogranicza ani nie zawiesza uprawnień kupującego wynikających z niezgodności towaru z umową .
11. Szczegółowe obowiązki importera i uprawnienia nabywcy wynikające z gwarancji określa Kodeks Cywilny.
12. Wszelkie reklamacje i zastrzeżenia dotyczące napraw sprzętu prosimy kierować bezpośrednio do :

CENTRALNY SERWIS IMPORTERA.

EURATECH Sp. z o.o.

84-200 Wejherowo ul. Przemysłowa 3A

pon. - pt. 9:00-16:00

e-mail: serwis@euratech.eu

tel.: +48 58 678 81 20

Zużyte urządzenie elektryczne lub elektroniczne nie może być składowane (wyrzucone) wraz z innymi odpadami pochodzącymi z gospodarstw domowych. Aby uniknąć szkodliwego wpływu na środowisko naturalne i zdrowie ludzi, zużyte urządzenie należy składować w miejscach do tego przeznaczonych.

W celu uzyskania informacji na temat miejsca i sposobu bezpiecznego składowania zużytego produktu należy zwrócić się do organu władz lokalnych lub firmy zajmującej się recyklingiem odpadów – Dz.U. nr 180 poz.1495 z dn.29.07.2005.



nr rej. GIOŚ: E0011703W

