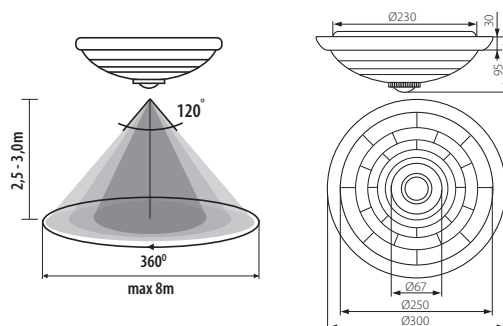
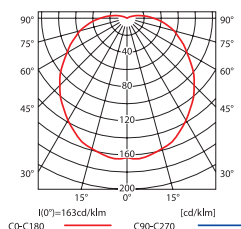




FOGLER DL-2400



krzywa rozsyłu światłości /  
curve of intensity distribution  
 $\eta = 1\%$



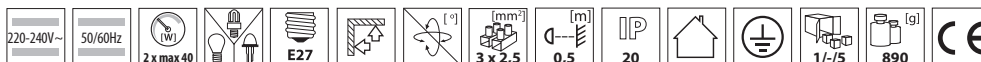
- ▶ obudowa: stop metalu żelaznego / klosz: szkło matowane
- ▶ casing: die-cast of ferrous metal alloy / lampshade: frosted glass

FOGLER DL-2400

18120



biały / white



wyposażona w czujnik ruchu / maksymalny horyzontalny kąt działania czujnika ruchu wynoszący 360° / maksymalny wertykalny kąt działania czujnika ruchu wynoszący 120° / możliwość regulacji czasu świecenia od 5s do 5min / maksymalny zasięg wykrywania ruchu wynoszący 8m / wykrywanie ruchu 0.3...3m/s (1...10km/h) / regulacja czułości w zakresie 3...2000lx  
equipped with movement sensor / maximum horizontal operation angle for movement sensor is 360° / 120° range of maximum vertical movement sensor operation / possible 5s to 5min range of fitting lighting time control / maximum movement detection range is 8m / movement detection: 0.3...3m/s (1...10km/h) / sensitivity adjustment range of 3...2000lx