

# ZESTAW ALARMOWY BEZPRZEWODOWY ZAM-350

# zameL

## DANE TECHNICZNE

### CENTRALKA

- Napięcie zasilania: 6 V DC (4 x bateria AA)
- Pobór mocy: 0,9 W
- Częstotliwość: 433,92 MHz
- Moc nadawania: ERP<5 mW
- Zasięg w terenie otwartym: 100m
- Głośność alarmu: 100 dB
- Max ilość kanałów (czujników): 6
- Stopień ochrony: IP20
- Temperaturowy zakres pracy: 0 do 40 °C
- Wymiary: 73 x 140 x 30 mm
- Waga: 0,112 kg

### PILOT

- Napięcie zasilania: 3 V DC (1 x bateria CR2032)
- Pobór mocy: 0,03 W
- Częstotliwość pracy: 433,92 MHz
- Moc nadawania: ERP<5 mW
- Stopień ochrony: IP20
- Temperaturowy zakres pracy: 0 do 40 °C
- Wymiary: 40 x 70 x 15 mm
- Waga: 0,020 kg

### CZUJNIK RUCHU

- Napięcie zasilania: 3 V DC (2 x bateria AAA)
- Pobór mocy: 0,03 W
- Częstotliwość: 433,92 MHz
- Moc nadawania: ERP<5 mW
- Zasięg wykrywania ruchu: 8m
- Kąt wykrywania ruchu: 100 °
- Stopień ochrony: IP20
- Temperaturowy zakres pracy: 0 do 40 °C
- Wymiary: 65 x 110 x 75 mm
- Waga: 0,062 kg

### CZUJNIK OTWARCIA

- Napięcie zasilania: 4,5 V DC (3 x bateria LR44)
- Pobór mocy: 0,45 W
- Częstotliwość pracy: 433,92 MHz
- Moc nadawania: ERP<5 mW
- Głośność alarmu w czujniku: 90 dB
- Stopień ochrony: IP20
- Temperaturowy zakres pracy: 0 do 40 °C
- Wymiary: 52 x 76 x 20 mm
- Waga: 0,042 kg

## OPIS

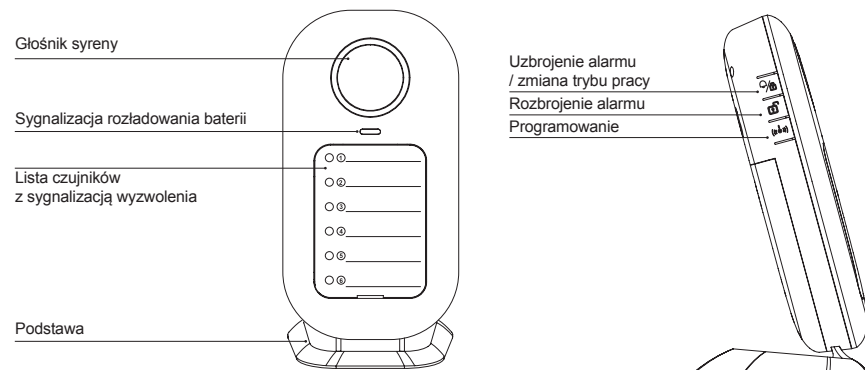
Zestaw alarmowy ZAM-350 służy do prostej ochrony pomieszczeń przed niepożądanym dostępem osób trzecich. Dzięki zasilaniu baterijnemu i technice bezprzewodowej pozwala w bardzo prosty sposób na rozmieszczenie poszczególnych elementów systemu w dogodnych miejscach chronionego obiektu. Wyzwolenie któregoś z czujników wywołane nieuprawnionym wejściem osób trzecich do chronionych pomieszczeń powoduje załączenie głośnego sygnału alarmowego oraz zapalenie odpowiedniej lampki w centralce wskazując, że z czujników został wyzwolony.

Centralka może pracować także w trybie powiadamiania w którym po wyzwoleniu któregoś z czujników zamiast w sygnał alarmowego w centralce pojawi się krótki sygnał dźwiękowy powiadamiający o pojawieniu się osoby w danym pomieszczeniu. Urządzenie staje się wtedy sygnalizatorem wejść które sprawdzi się w takich obiektach jak sklepy, recepcje hotelowe, magazyny - wszędzie tam gdzie obsługa może chwilowo znajdować się w innym pomieszczeniu niż klient i potrzebne jest powiadomieniu o jego wejściu.

Przełączanie między trybem alarmowym a trybem powiadamiania oraz aktywacja i dezaktywacja centralki odbywa się za pomocą przycisków na centralce lub zdalnie za pomocą pilota.

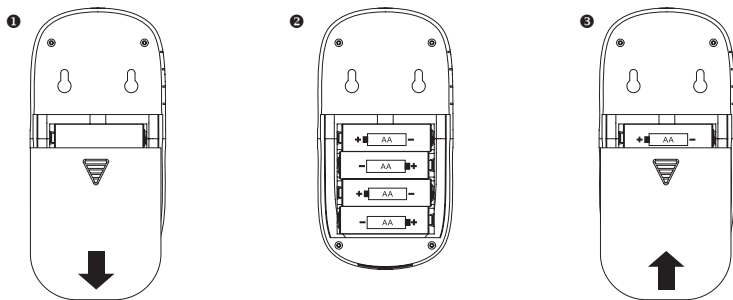
## CENTRALKA

Główny element systemu zawierający syrenę alarmową, przyciski sterujące systemem, oraz wskaźnik informujący o tym który czujnik został wyzwolony. Istnieje możliwość zawieszenia jej na ścianie lub postawienia na dołączonej do zestawu podstawie.



## WYMIANA BATERII

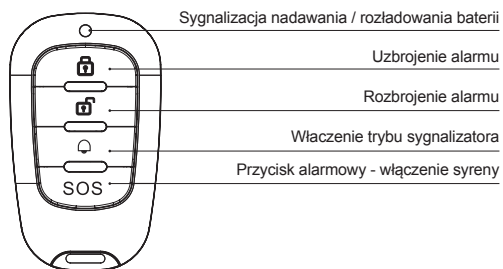
- Baterie do centralki (4 x AA) nie są dołączone do zestawu i należy je nabyć oddzielnie.
- Konieczność wymiany baterii (ich rozładowanie) sygnalizowane jest przez diodę LED na froncie obudowy.



**UWAGA! NIEBEZPIECZEŃSTWO EKSPLOZJI W PRZYPADKU ZASTĄPIENIA BATERII BATERIA NIEWŁAŚCIWEGO TYPU. ZUŻYTYCH BATERII POZBYWAĆ SIĘ ZGODNIE Z INSTRUKCJĄ.**

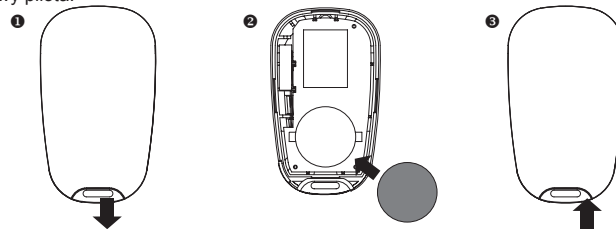
## PILOT ZDALNEGO STEROWANIA

Pilot służący do zdalnego sterowania centralką. Pozwala na zdalne uzbrajanie i rozbrajanie alarmu, załączenie trybu sygnalizatora wejść, oraz natychmiastowe załączenie syreny alarmowej w wypadkach awaryjnych.



## WYMIANA BATERII

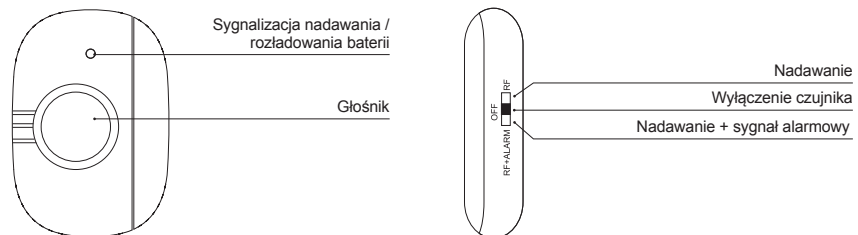
- W celu wymiany baterii (bateria typu CR2032) należy całkowicie zdjąć tylną część obudowy pilota przez delikatne podważenie jej płaskim śrubokrętem. Po zdjęciu obudowy uzyskujemy dostęp do gniazda baterijnego z którego należy wysunąć stara baterię i wsunąć na jej miejsce nową jak pokazano na rysunku.
- Baterie do pilotów są dołączone do zestawu i już założone w urządzeniach. Należy jedynie wyciągnąć plastikową zawleczkę chroniącą je przed rozładowaniem.
- Konieczność wymiany baterii (rozładowanie baterii) sygnalizowane jest przez miganie diody LED na froncie obudowy pilota.



**UWAGA! NIEBEZPIECZEŃSTWO EKSPLOZJI W PRZYPADKU ZASTĄPIENIA BATERII BATERIA NIEWŁAŚCIWEGO TYPU. ZUŻYTYCH BATERII POZBYWAĆ SIĘ ZGODNIE Z INSTRUKCJĄ.**

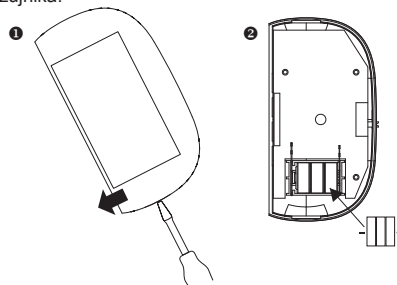
## CZUJNIK OTWARCIA

Czujnik kontaktronowy służący do sygnalizacji otwarcia drzwi, okien, szafek itp. Czujnik ten posiada dodatkowo wbudowaną syrenę i otwarcie drzwi może sygnalizować (równocześnie z wystaniem sygnału do centrali) wydając bardzo głośny dźwięk. Tryb pracy RF (tylko wysyłanie sygnału radiowego do centrali), lub RF+ALARM (wysyłanie sygnału radiowego z jednoczesnym włączeniem syreny) wybieramy za pomocą przełącznika z boku czujnika.



## WYMIANA BATERII

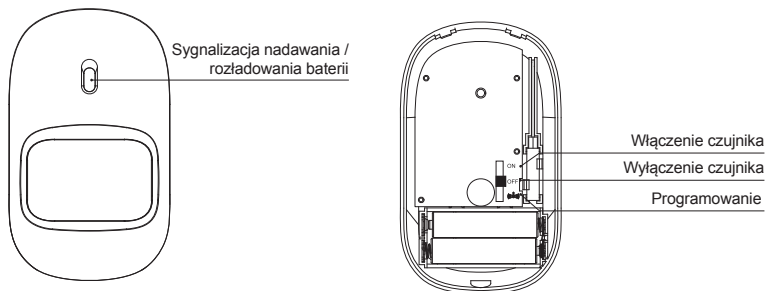
- W celu wymiany baterii (3 x bateria LR44) należy delikatnie podważyć tylną część obudowy głównego modułu czujnika i ją zdjąć uzyskując dostęp do gniazda baterijnego. 3 baterie należy zainstalować zgodnie z polaryzacją pokazaną na rysunku.
- Baterie do czujnika otwarcia drzwi są zawarte w zestawie i należy je zainstalować zgodnie z powyższą instrukcją.
- Konieczność wymiany baterii (rozładowanie baterii) sygnalizowane jest przez miganie diody LED na froncie obudowy czujnika.



**UWAGA! NIEBEZPIECZEŃSTWO EKSPLOZJI W PRZYPADKU ZASTĄPIENIA BATERII BATERIA NIEWŁAŚCIWEGO TYPU. ZUŻYTYCH BATERII POZBYWAĆ SIĘ ZGODNIE Z INSTRUKCJĄ.**

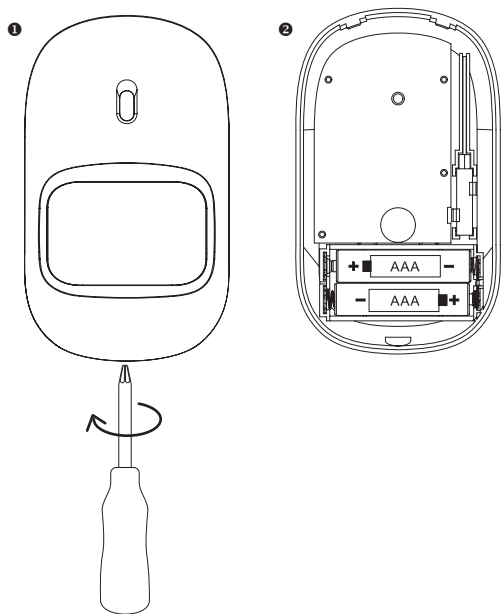
## CZUJNIK RUCHU

Czujnik ruchu na podczerwień o zasięgu wykrywania ruchu 8m i kącie widzenia 120 stopni służy do wykrywania ruchu w danym pomieszczeniu. W momencie wykrycia ruchu czujnik wysyła sygnał radiowy do centralki (jest to sygnalizowane zapaleniem diody LED na froncie urządzenia). Załączenie czujnika dokonujemy przez odkręcenie przedniej obudowy i przestawienie przełącznika w pozycję „ON”.



## WYMIANA BATERII

- W celu wymiany baterii (2 x bateria AAA) należy odkręcić śrubę z dołu obudowy i zdjąć przednią część obudowy uzyskując dostęp do gniazda bateryjnego.
- Baterie należy zainstalować zgodnie z polaryzacją.
- Rozładowanie się baterii, a co za tym idzie konieczność ich wymiany sygnalizowana jest przez miganie diody LED na froncie urządzenia.



## PROGRAMOWANIE

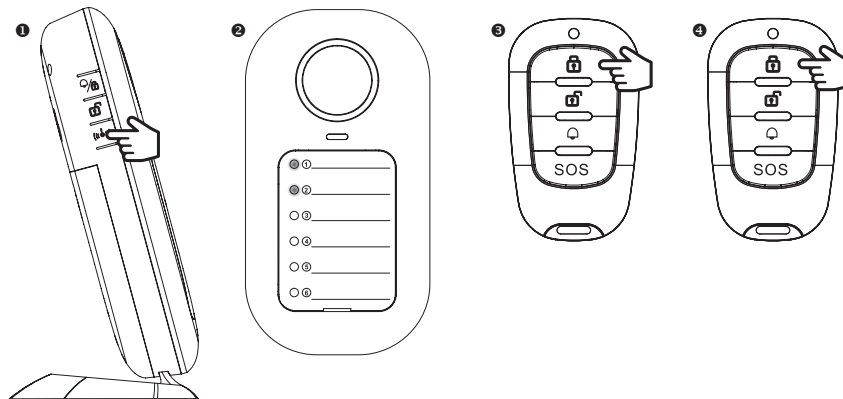
- Czujniki oraz piloty zawarte w zestawie są już zaprogramowane (sparowane) z centralką i nie wymagają dodatkowego programowania.
- Jeśli z jakichś powodów czujniki zawarte w zestawie nie są zaprogramowane z centralką lub chcemy zaprogramować dodatkowe czujniki, należy przeprowadzić całą procedurę programowania.
- **Procedura programowania objąć musi wszystkie czujniki i piloty jakie mają współpracować z daną centralką (także te które są już zaprogramowane) ze względu na to że uruchomienie procedury programowania jednocześnie kasuje z pamięci centralki wszystkie wcześniejsze nastawy).**
- Do jednej centralki mogą być zaprogramowane maksymalnie 2 piloty i 6 czujników.
- Dodatkowe czujniki sprzedawane osobno dostępne są pod symbolami:
  - ZAM-350/K – czujnik kontaktronowy;
  - ZAM-350/R – czujnik ruchu.

## Programowanie pilotów i czujników

Po uruchomieniu procedury programowania należy kolejno wprowadzić wszystkie urządzenia mające współpracować z centralką zaczynając od zaprogramowania pilotów (maksymalnie 2) a następnie po kolei wszystkie czujników (maksymalnie 6).

W celu zaprogramowania pilotów jakie mają współpracować z daną centralką należy kolejno:

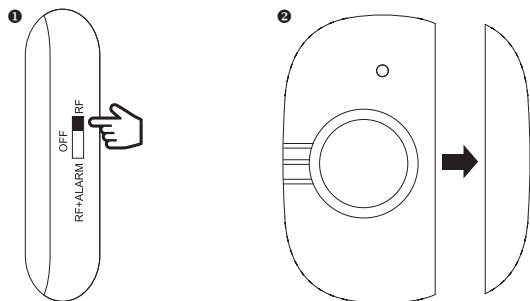
- Nacisnąć przez ok 10 sek przycisk programowania (☰) na obudowie centralki, aż do momentu zapalenia się diod sygnalizacyjnych LED1 i LED 2 na froncie.
- Nacisnąć przycisk (🔒) na pilocie pierwszym co spowoduje wygaszenie diody LED1 na centralce i tym samym wprowadzenie do jej pamięci pilota nr 1.
- Nacisnąć przycisk (🔒) na pilocie drugim co spowoduje wygaszenie diody LED2 na centralce i tym samym wprowadzenie do jej pamięci pilota nr 2. W przypadku posiadania tylko jednego pilota należy nacisnąć na nim przycisk (🔒) 2 razy tak aby obie diody (LED1 i LED2) zgasty.



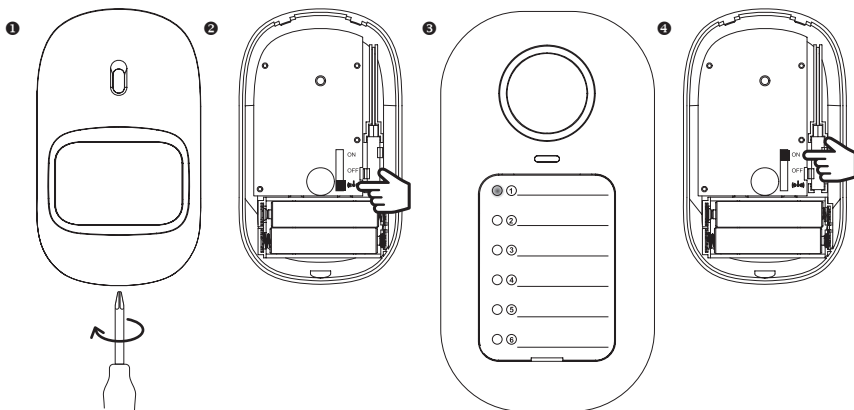
**UWAGA! NIEBEZPIECZEŃSTWO EKSPLOZJI W PRZYPADKU ZASTĄPIENIA BATERII BATERIĄ NIEWŁAŚCIWEGO TYPU. ZUŻYTYCH BATERII POZBYWAĆ SIĘ ZGODNIE Z INSTRUKCJĄ.**

Następnie należy zaprogramować czujniki w następujący sposób:

- W przypadku czujnika otwarcia drzwi należy ustawić na nim przełącznik w pozycję RF (nadawanie sygnału radiowego do centralki w momencie wyzwolenia czujnika). Następnie należy wyzwoić czujnik poprzez oddalenie magnesu (części ruchomej czujnika) od samego czujnika co spowoduje wystanie sygnału radiowego i zapalenie na centralce diody LED1 lub którejś z kolejnych diod (w zależności od tego ile czujników jest już zaprogramowanych w centralce). Oznacza to zaprogramowanie tego czujnika pod numerem który się właśnie zaświecił.
- Powyższe czynności należy powtórzyć dla każdego kolejnego czujnika otwarcia drzwi jaki ma być zaprogramowany.



- W przypadku czujnika ruchu należy odkręcić śrubkę w dolnej części czujnika i zdjąć przednią część obudowy. Przełącznik w środku obudowy należy przełączyć w pozycję programowania ((↑)) co powinno spowodować zapalenie się kolejnej diody LED na centralce informującej pod którą pozycją ten czujnik został zaprogramowany. Po zakończeniu programowania danego czujnika należy przełącznik przestawić w pozycję ON (normalna praca czujnika), lub OFF wyłączenie czujnika.
- Powyższe działania należy powtórzyć dla każdego kolejnego czujnika ruchu jaki ma być zaprogramowany.

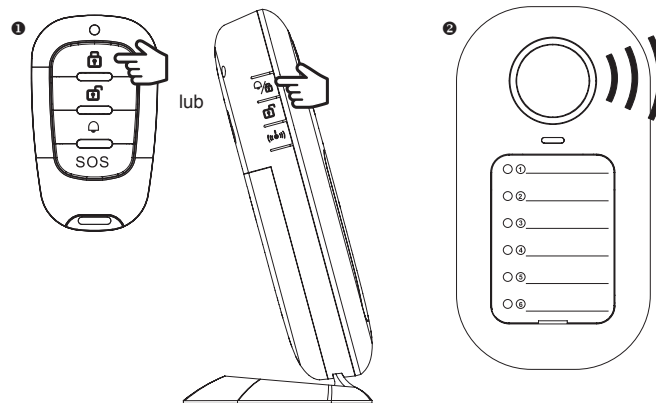


- Po zaprogramowaniu wszystkich pilotów i czujników procedurę programowania należy zakończyć przez naciśnięcie przycisku ((↑)) na obudowie centralki.

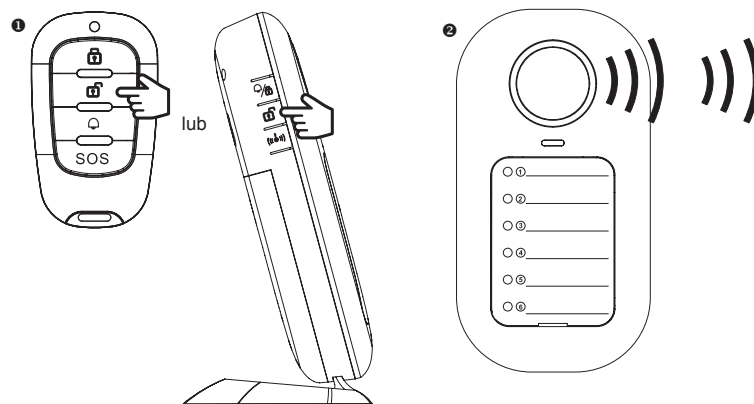
## UZBRAJANIE I ROZBRAJANIE SYSTEMU

Uzbrojenie i rozbrojenie systemu alarmowego może się odbywać na 2 sposoby: albo poprzez pilota albo przyciski na samej centralce.

- Aby uzbroić system należy na pilocie nacisnąć i przytrzymać przycisk aż do usłyszenia pojedynczego sygnału dźwiękowego na centralce. Uzbrojenie można uzyskać także poprzez dwukrotne naciśnięcie na centralce przycisku . Od tego momentu centralka odlicza czas 60 sek. (potrzebny np. na opuszczenie domu lub nadzorowanego pomieszczenia). Po 60 sekundach kolejny pojedynczy dźwięk centralki oznacza faktyczne uzbrojenie systemu. Od tego momentu wykrycie ruchu bądź otwarcia drzwi przez którykolwiek z czujników spowoduje zapalenie się kontrolki odpowiadającej jego numerowi na centralce oraz po 10 sekundach załączenie syreny alarmowej.

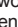





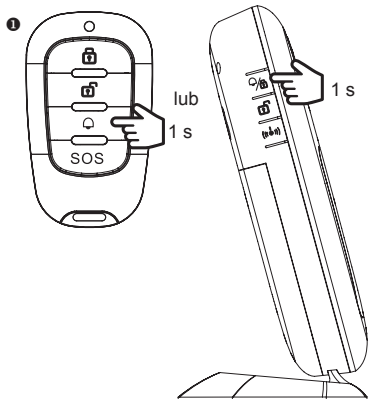
- Aby rozbroić system należy nacisnąć i przytrzymać ok 1 sek przycisk na pilocie aż do usłyszenia podwójnego sygnału dźwiękowego na centralce. To samo można uzyskać przez naciśnięcie przycisku na centralce. Od tego momentu centralka nie będzie wzbudzała alarmu mimo odbierania sygnału z czujników.




- Przyciskami rozbrajania systemu można także wyciszyć syrenę alarmowa w momencie gdy został wywołany alarm.

## TRYB PRACY SYGNALIZATORA WEJŚĆ

- System może także pracować w tzw. trybie sygnalizatora wejść polegającym na tym że wzbudzenie któregoś z czujników nie powoduje załączenia syreny alarmowej tylko krótki dźwięk powiadamiający o pojawieniu się osoby w danym pomieszczeniu czy otwarciu drzwi do tego pomieszczenia. W tym trybie urządzenie sprawdzi się w takich obiektach jak np. sklepy, recepcje hotelowe, magazyny - wszędzie tam gdzie obsługa chwilowo może znajdować się w innym pomieszczeniu niż klient i potrzebuje powiadomienia o jego wejściu.
- Aby aktywować tryb sygnalizatora wejść należy nacisnąć przez ok 1 sek przycisk  na pilocie lub przycisk  na centralce. Od tego momentu każde wyzwolenie któregoś z czujników będzie powodować pojawienie się krótkiego sygnału dźwiękowego na centralce alarmowej.
- Dezaktywacja trybu sygnalizatora odbywa się przez naciśnięcie przycisku rozbrojenia  na pilocie lub centralce.
- Można także odrazą przejść z trybu sygnalizatora do trybu alarmu przez naciśnięcie przycisku uzbrojenia alarmu na pilocie lub ponownego naciśnięcia przycisku  na centralce.



## NATYCHMIASTOWE WYWOŁANIE ALARMU (PRZYCISK SOS)

- Istnieje możliwość natychmiastowego wywołania syreny alarmowej poprzez naciśnięcie przycisku SOS na pilocie. Przydatne w sytuacjach awaryjnych wymagających natychmiastowego powiadomienia innych o jakimś niebezpieczeństwie przez ręczne wzbudzenie alarmu.
- Wyłączenie sygnału alarmowego następuje przez naciśnięcie przycisku  na pilocie lub centralce.

