



# Oprawy oświetleniowe Ledinaire High-bay

## BY021P LED200S/840 PSU WB GR

Oprawy oświetleniowe Ledinaire High-bay - jednostka zasilająca - szeroki rozsył - 100°

Linia produktów Ledinaire firmy Philips obejmuje popularne oprawy oświetleniowe LED, z których każda charakteryzuje się wysoką jakością i konkurencyjną ceną. Niezawodne, energooszczędne i przystępne cenowo — dokładnie takie, jakich potrzebujesz.

### Dane produktu

Informacje ogólne		Oznaczenie palności	
Kąt rozsyłu źródła światła	100 °	Oznaczenie ENEC	brak
Barwa źródła światła	840 barwa biała neutralna	Okres gwarancji	3 lata
Wymienne źródło światła	brak	Stały strumień świetlny	No
Liczba jednostek osprzętu	1	Liczba produktów na obwodzie zabezpieczonym 1 wyłącznikiem nadprądowym 16A typu B	12
Zasilacz/moduł zasilający/transformatork	PSU [ jednostka zasilająca]	Zgodność z normą UE RoHS	Tak
Zawiera zasilacz	tak	Zunifikowany wskaźnik ograniczenia oślnienia	Not applicable
Typ optyki	WB [ szeroki rozsył]	CEN	
Kąt rozsyłu światła oprawy oświetleniowej	100°	<b>Eksploatacja i połączenie elektryczne</b>	
Interfejs sterownika	-	Napięcie wejściowe	220-240 V
Złącze elektryczne	Terminal przyłączeniowy 3-biegunowy		
Kabel	Przewód 0,3 m ze złączką 3-biegunową		
Klasa ochrony IEC	Klasa bezpieczeństwa I		
Test rozżarzoną drutem	Temperatura 650°C, czas 30 s		

## Oprawy oświetleniowe Ledinaire High-bay

Częstotliwość wejściowa	50 do 60 Hz
Początkowy pobór mocy przy włączonym CLO	- W
Średnie zużycie energii przy stałym strumieniu świetlnym	- W
Prąd rozruchowy	10,8 A
Czas rozruchu	0,15 ms
Współczynnik mocy (Min)	0.95

### Sterowanie i Ściemnianie

Ściemnialna	brak
-------------	------

### Mechanika i korpus

Materiał korpusu	Aluminium
Materiał odbłyśnika	Aluminium
Materiał optyki	PC
Materiał pokrywy optycznej/soczewki	poliwęglan
Materiał mocowania	-
Wykończenie klosza/soczewki	Matowy
Całkowita wysokość	60 mm
Całkowita średnica	344 mm
Kolor	DGR
Wymiary (wysokość x szerokość x głębokość)	60 x NaN x NaN mm (2.4 x NaN x NaN in)

### Zatwierdzenie i Aplikacja

Kod klasy szczelności IP	IP65 [ Zabezpieczone przed przenikaniem kurzu, odporne na strumień wody]
Oporność na udary mech.	IK06 [ IK06]

### Wydajność początkowa (zgodna z normą IEC)

Initial luminous flux	20000 lm
-----------------------	----------

Tolerancja strumienia świetlnego	+/-10%
Początkowa skuteczność świetlna oprawy LED	105 lm/W
Znamionowa temperatura barwowa	4000 K
Init. Color Rendering Index	>80
Początkowa chromatyczność	(0.38, 0.38) SDCM <5
Moc znamionowa	190 W
Tolerancja zużycia mocy	+/-10%

### Wydajność wraz z upływem czasu (zgodna z normami IEC)

Wskaźnik awaryjności zasilacza w okresie 50 000 godz.	7,5 %
Lumen maintenance at median useful life* 50000 h	L65

### Warunki dotyczące zastosowań

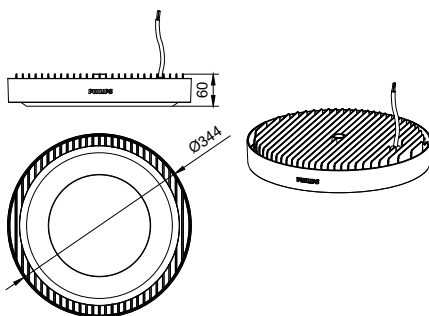
Zakres temperatury otoczenia	-20 do +45°C
Temperatura otoczenia do pracy Tq	35 °C
Maksymalny poziom ściemnienia	Nie dotyczy
Umożliwia przełączanie w trybie losowym	Tak

### Dane produktu

Pełny kod produktu	871016333998699
Nazwa produktu na zamówieniu	BY021P LED200S/840 PSU WB GR
EAN/UPC - Produkt	8710163339986
Kod zamówienia	33998699
Numerator - Quantity Per Pack	1
Numerator - Packs per outer box	4
Material Nr. (12NC)	911401599751
SAP Net Weight (Piece)	3,500 kg



## Rysunki techniczne



Ledinaire Highbay

## Oprawy oświetleniowe Ledinaire High-bay

