



User manual

Polski

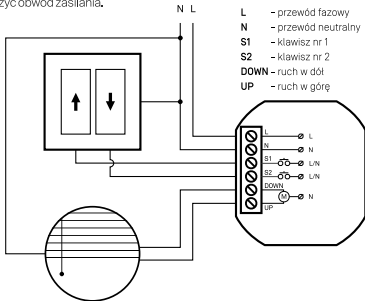
Proxi Shade jest modułem roletowym w obudowie dopuszkowej. Pozwala na sterowanie pozycją rolety, markizy itp. za pomocą aplikacji mobilnej Proxi jak i ręcznie przy użyciu klasycznych przycisków podłączonych do jego wejść.

Specyfikacja techniczna:

znamionowe napięcie	230 V AC
tolerancja napięcia zasilania	110–240 V AC
pobór mocy	0,1–1 W
maksymalne obciążenie	0,6 A w klasie AC 3
wejście	2 x wyzwalane L lub N (1 mA)
transmisja radiowa	Bluetooth Smart 4.0
częstotliwość	2,4 GHz
moc sygnału	do 10 dBm
czułość odbiornika	-98 dBm
rodzaj transmisji	dwukierunkowa
szyfrowanie	AES
zasięg	do 80 m
temperatura pracy	0°C, +45°C
wilgotność	≤ 85% (bez kondensacji pary i gazów agresywnych)
stopień ochrony	IP 20
temperatura przechowywania	-20 °C, +50 °C
zabezpieczenia	przed przegrzaniem
wymiary	48 x 43 x 25 mm

Montaż urządzenia:

1. Rozłączyć obwód zasilania i upewnić się odpowiednim przyrządem, czy nie ma napięcia na przewodach zasilających.
2. Podłączyć przewody przycisku do styków S1 i S2.
3. Podłączyć przewody sterujące silnikiem rolety do odpowiednich styków modułu jak na schemacie.
4. Podłączyć przewód fazowy i neutralny odpowiednio do styków L i N.
5. Umieścić moduł w puszcze instalacyjnej.
6. Załączyć obwód zasilania.



Dostępne tryby pracy:

Fabryczny:

Tryb, w którym moduł Shade trafia do sprzedaży nie posiada hasła. Po uruchomieniu aplikacji mobilnej Proxi, użytkownik jest proszony o nadanie hasła dla urządzenia. Po tej operacji, użytkownikowi zostają nadane uprawnienia administratora. Ze względów bezpieczeństwa, w trybie fabrycznym moduł Shade ma zredukowany zasięg oraz ograniczoną użyteczność.

Prywatny:

Ustawiany przez administratora. Umożliwia dostęp do urządzenia wyłącznie zaproszonym użytkownikom, pozostając niewidocznym dla innych osób korzystających z aplikacji Proxi. Po zabezpieczeniu modułu Shade hasłem, administrator może współdzielić dostęp do urządzenia z innymi grupami użytkowników oraz nadawać uprawnienia administratora. Każda z grup zabezpieczona jest innym hasłem dostępu.

Publiczny:

Ustawiany przez administratora. Umożliwia dostęp do modułu Shade wszystkim użytkownikom aplikacji Proxi znajdującym się w jego zasięgu.


Zdalna obsługa Proxi Shade z aplikacji Proxi:


1. Pobierz i zainstaluj aplikację Proxi.

Android: <http://getproxi.com/android>

iOS: <http://getproxi.com/ios>

By móc korzystać z aplikacji Proxi wymagane jest urządzenie mobilne posiadające system operacyjny Android w wersji 4.3 lub wyższej albo iOS w wersji 7.0 lub wyższej, wspierające technologię Bluetooth Smart.

2. Uruchom aplikację Proxi. Po uruchomieniu rozpocznie się wyszukiwanie urządzeń w zasięgu. Na ekranie zostanie wyświetlona nowa pozycja - Proxi Shade w trybie fabrycznym. Tryb ten symbolizowany jest za pomocą niewielkiej ikony w kształcie koła zębatego  po prawej stronie ekranu.

3. Stuknij w ikonę koła zębatego  celem konfiguracji urządzenia. Ze względów bezpieczeństwa, dla prawidłowego przeprowadzenia tego procesu wymagana jest niewielka odległość pomiędzy urządzeniem sterującym a modulem Shade.

4. Stuknij w pole „Nadaj hasło” i wybierz hasło składające się minimum z 8 znaków, które będzie jednocześnie hasłem administratora.

Przywracanie ustawień fabrycznych:


Z wykorzystaniem aplikacji mobilnej - tylko administrator:

Stuknij w nazwę urządzenia, następnie wybierz „Ustawienia”, „Reset fabryczny”, oraz przycisk „Resetuj”. Po podaniu hasła administratora urządzenie zostanie przywrócone do ustawień fabrycznych.

Bez użycia aplikacji mobilnej, lub w przypadku zagubienia hasła administratora:

Przytrzymaj przycisk znajdujący się na obudowie przez 5 sekund do czasu, gdy dioda zacznie ponownie migać ze zmienioną częstotliwością charakterystyczną dla trybu fabrycznego.

Udostępnianie Proxi Shade innym użytkownikom:

1. Uruchoom aplikację Proxi.
2. Wybierz nazwę urzędnienia, które chcesz udostępnić.
3. Wybierz opcję „Ustawienia”.
4. Jeśli ustawiony jest tryb prywatny wybierz opcję „Dostęp do urzędnienia”, następnie „Udostępnij”. Jeśli ustawiony jest w tryb publiczny kliknij w prawym górnym rogu ekranu na ikonę postaci ze znakiem plus .
5. Wybierz grupę użytkowników, która ma uzyskać dostęp.
6. W przypadku grup: „Rodzina” i „Gość” nadaj nowe, składające się minimum z 8 znaków hasło dostępu dla tej grupy.
7. Wybierz z listy sposób przekazania dostępu do urzędnienia: Dropbox, Bluetooth, Dysk Google, Email, Gmail, Skype, Wi-Fi Direct, Poinformuj grupę o hasle dostępu.

Ustawienia i wskazania diody LED:

tryb fabryczny	miganie (0,1 s wyłączona / 2 s włączona)
tryb publiczny lub prywatny	miganie (0,1 s włączona / 0,5 s wyłączona)
błąd modułu	włączona na stałe
(przeciążenie, przegrzanie, błąd częstotliwości sieci)	

Aktualizacja oprogramowania:

Aby sprawdzić, czy moduł Shade ma zainstalowane najnowsze oprogramowanie, należy w aplikacji Proxi stuknąć w nazwę urządzenia, wybrać "Ustawienia" i następnie "Sprawdź aktualizację". Jeżeli aktualizacja jest dostępna, użytkownik zostanie o tym poinformowany. Po wybraniu opcji "zaktualizuj oprogramowanie", najnowsza jego wersja zostanie pobrana i zainstalowana w module Shade.

Bezpieczeństwo:

Moduł ma wbudowany czujnik temperatury. Gdy temperatura przekroczy wartość 75°C, moduł wyłącza sterowanie obciążeniem do czasu spadku temperatury poniżej 70°C. Błąd pracy modułu sygnalizowany jest włączoną na stałe diodą LED.

Wsparcie techniczne:

support_pl@getproxi.com

F&F Filipowski sp. j. niniejszym oświadcza, że urządzenie jest zgodne z dyrektywą 2014/53/EU. Pełny tekst deklaracji zgodności UE jest dostępny pod adresem internetowym: www.manuals.fif.com.pl



PL

Nie wyrzucać tego urządzenia do śmietnika razem z innymi odpadami!

Zgodnie z ustawą o zużyтым sprzęcie, elektrośmieci pochodzące z gospodarstwa domowego można oddać bezpłatnie i w dowolnej ilości do utworzonego w tym celu punktu zbierania, a także do sklepu przy okazji dokonywania zakupu nowego sprzętu (w myśl zasady stary za nowy, bez względu na markę). Elektrośmieci wyrzucone do śmietnika lub porzucone na łonie przyrody, stwarzają zagrożenie dla środowiska oraz zdrowia ludzi.

Producent:

F&F Filipowski sp. j.

ul. Konstantinowska 79/81

95-200 Pabianice, Poland