

(EN)

(FR)

(DE)

(ES)

(EL)

(PL)

(PT)

Modular changeover 63A

Inverseur modulaire 63A

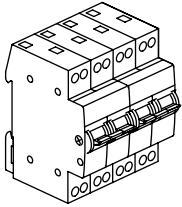
Modular Umschalter 63A

Inversor modular 63A

Βαθμιδωτός αντιστροφέας 63Α

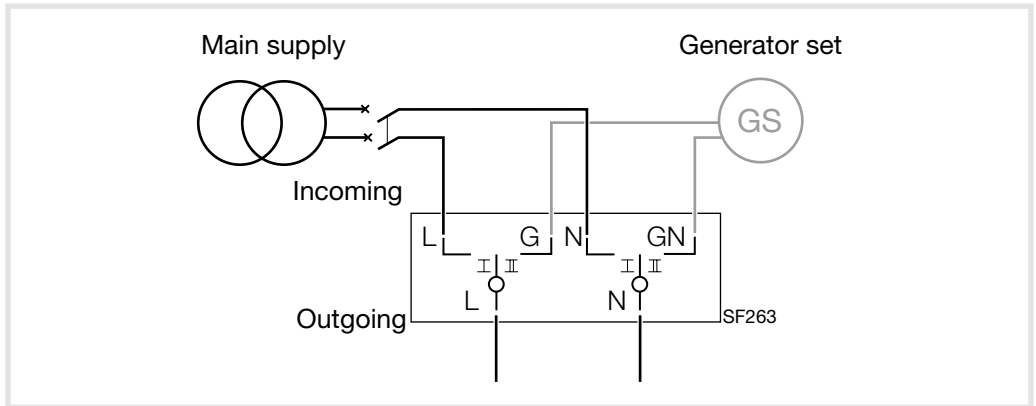
Modułowy przełącznik zasilania 63A

Inversor Modular 63A



6S5502d

SF263



(EN) This modular changeover switch is not a disconnecter. The isolation must be ensured with an appropriate device. The changeover incoming must be protected against short circuit with an appropriate MCB 63A - 4.5kA - Curve C.

(DE) Cet inverseur modulaire n'est pas un sectionneur. Le sectionnement de l'installation doit être assuré par un appareil dédié. L'inverseur doit impérativement être protégé en amont contre les court-circuits via un disjoncteur modulaire 63A - 4.5kA - courbe C.

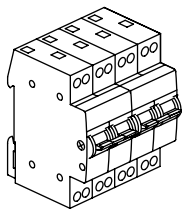
(DE) Der modular Umschalter ist für die Trennung nicht geeignet. Trennung der Amlage soll durch einen geeigneten Geräte vorgesehen sein. Der Umschalter soll unbedingt mit einem Leitungsschalter 63A - 4.5kA - C Charakteristik gegen Kurzschluss geschützt sein.

(ES) Este interruptor modular no es un seccionador. El aislamiento se debe asegurar con un dispositivo apropiado. Este interruptor se debe proteger contra cortocircuito con un interruptor automático apropiado 63A - 4,5kA - curva C.

(EL) Αυτός ο διακόπτης δεν ενδείκνυται για απόσβεση των πηγών. Η απομόνωσή τους θα πρέπει να εξασφαλίζεται με άλλα μέσα. Ο διακόπτης θα πρέπει οπωσδήποτε να προστατεύεται από αυτόματη ασφάλεια 63A - 4,5kA - Καμπύλης C έναντι βραχυκυκλωμάτων

(PL) Przełącznik zasilania nie jest aparatem zabezpieczającym. Zabezpieczenie musi być zapewnione poprzez użycie odpowiedniego urządzenia. Przełącznik zasilania musi być zabezpieczony od zwarcz wyłącznikiem nadprądowym 63A, charakterystyka B/C lub wkładką bezpiecznikową gL 63A. Dopuszczalny prąd zwarcziowy nie może przekroczyć 4.5kA.

(PT) Este inversor modular não pode ser comutado em carga. O seccionamento deverá ser garantido com um aparelho apropriado. O inversor dever ser protegido contra curto-circuito com um disjuntor modular de 63A curva B/C ou um fusível gG 63A max. A corrente de curto-circuito presumida não deverá exceder os 4,5kA.



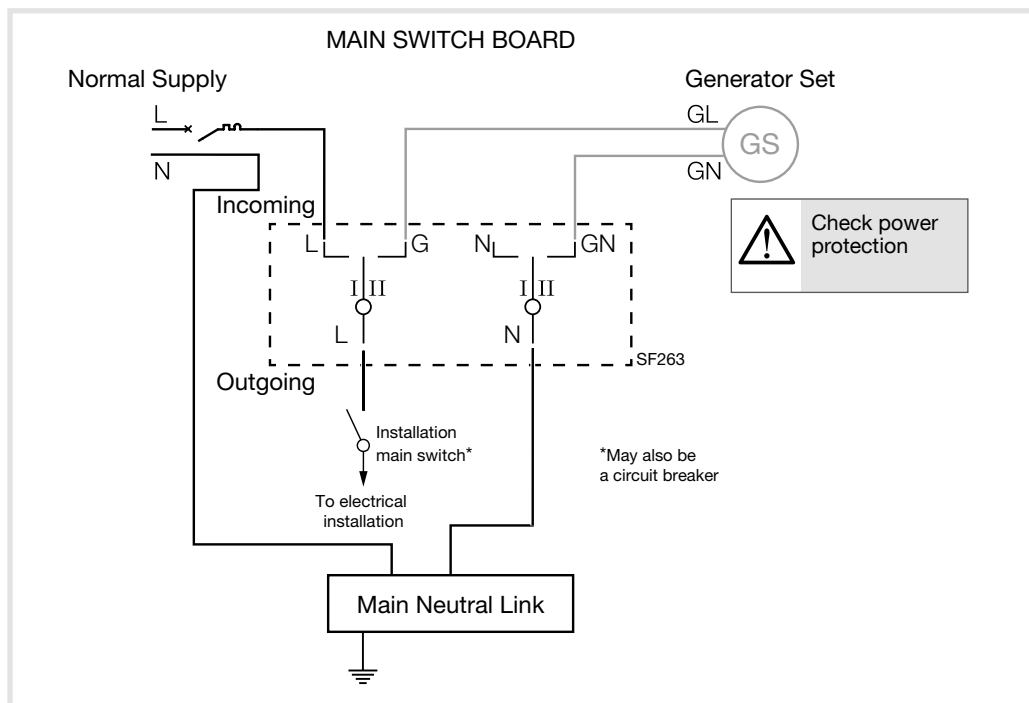
Specific for Australia



Modular changeover 63A
with centre OFF position

SF263

Alternative supply generator: typical location of manual changeover device with centre "off" position in the main switch board.



This modular changeover switch is not a disconnecter. The isolation must be ensured with an appropriate device. The changeover incoming must be protected against short circuit with an appropriate MCB 63A - 6kA - C curve.

NOTE 1: In Australia and NZ, the Main Supply Neutral upstream of the MEN connection is NOT allowed to be switched. (AS/NZS 3010).

NOTE 2: Refer to AS/NZS 3000, 3010 and local Service and Installation Rules for specific requirements.