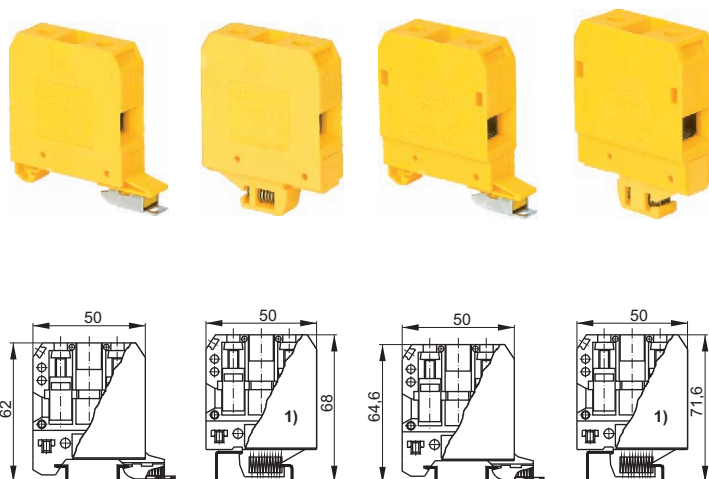


Złączone gwintowe do przewodów o przekroju 25...35mm²

ZG-G



TYP	ZG-G25/TS35	ZG-G25/TS32 ¹⁾	ZG-G35/TS35	ZG-G35/TS32 ¹⁾
Numer katalogowy	11-153	11-152	11-163	11-162
Kolor	<ul style="list-style-type: none"> żółty-1 ● biały-2 ○ czarny-3 ● zielony-5 ● niebieski-6 ● czerwony-7 ● szary-8 ● 	<ul style="list-style-type: none"> żółty-1 ● biały-2 ○ czarny-3 ● zielony-5 ● niebieski-6 ● czerwony-7 ● szary-8 ● 	<ul style="list-style-type: none"> żółty-1 ● biały-2 ○ czarny-3 ● zielony-5 ● niebieski-6 ● czerwony-7 ● szary-8 ● 	<ul style="list-style-type: none"> żółty-1 ● biały-2 ○ czarny-3 ● zielony-5 ● niebieski-6 ● czerwony-7 ● szary-8 ●
Norma	IEC 60947-7-1	IEC 60947-7-1	IEC 60947-7-1	IEC 60947-7-1
Przekrój znamionowy	25mm ²	25mm ²	35mm ²	35mm ²
Przyłączalność znamionowa: drut / linka	4...25 / 4...16mm ²	4...25 / 4...16mm ²	4...35 / 4...25mm ²	4...35 / 4...25mm ²
Napięcie znamionowe izolacji	690V	690V	690V	690V
Napięcie znamionowe udarowe wytrzymywane	8kV	8kV	8kV	8kV
Prąd znamionowy ciągły	101A	101A	125A	125A
Moment skręcający dla zacisków	2,0Nm	2,0Nm	2,5Nm	2,5Nm
Długość odizolowania	15mm	15mm	15mm	15mm
Szerokość	15mm	15mm	18,8mm	18,8mm
Materiał izolacyjny	poliamid	poliamid	poliamid	poliamid
Temperatura otoczenia	-25...+100°C	-25...+100°C	-25...+100°C	-25...+100°C
Masa	58g	58g	75g	75g
Opakowanie	10szt.	15szt.	20szt.	10szt.

Wyposażenie i akcesoria

WYPOSAŻENIE	STR.	ZG-G25/TS35	ZG-G25/TS32 ¹⁾	ZG-G35/TS35	ZG-G35/TS32 ¹⁾
Listwy montażowe	200	TS35, TS35-15/AL	TS32/AL	TS35, TS35-15/AL	TS32/AL
Trzymacze	49	KU-1/35, KU-2/35	KU-1/35, KU-2/35	KU-1/35, KU-2/35	KU-1/35, KU-2/35
Zwieracze	53	ZKU-25/...	ZKU-25/...	ZKU-35/...	ZKU-35/...
Oznaczniki	48	DK/Z-5, DK/Z-6	DK/Z-5, DK/Z-6	DK/Z-5, DK/Z-6	DK/Z-5, DK/Z-6

Istnieje możliwość zwierania sąsiednich złączek ZG-G25 i ZG-G35 stosując belki zwieracza BZ35-25 w/g karty katalogowej KK-219. Zwieracze BZ35/25 dostępne są tylko na zamówienie