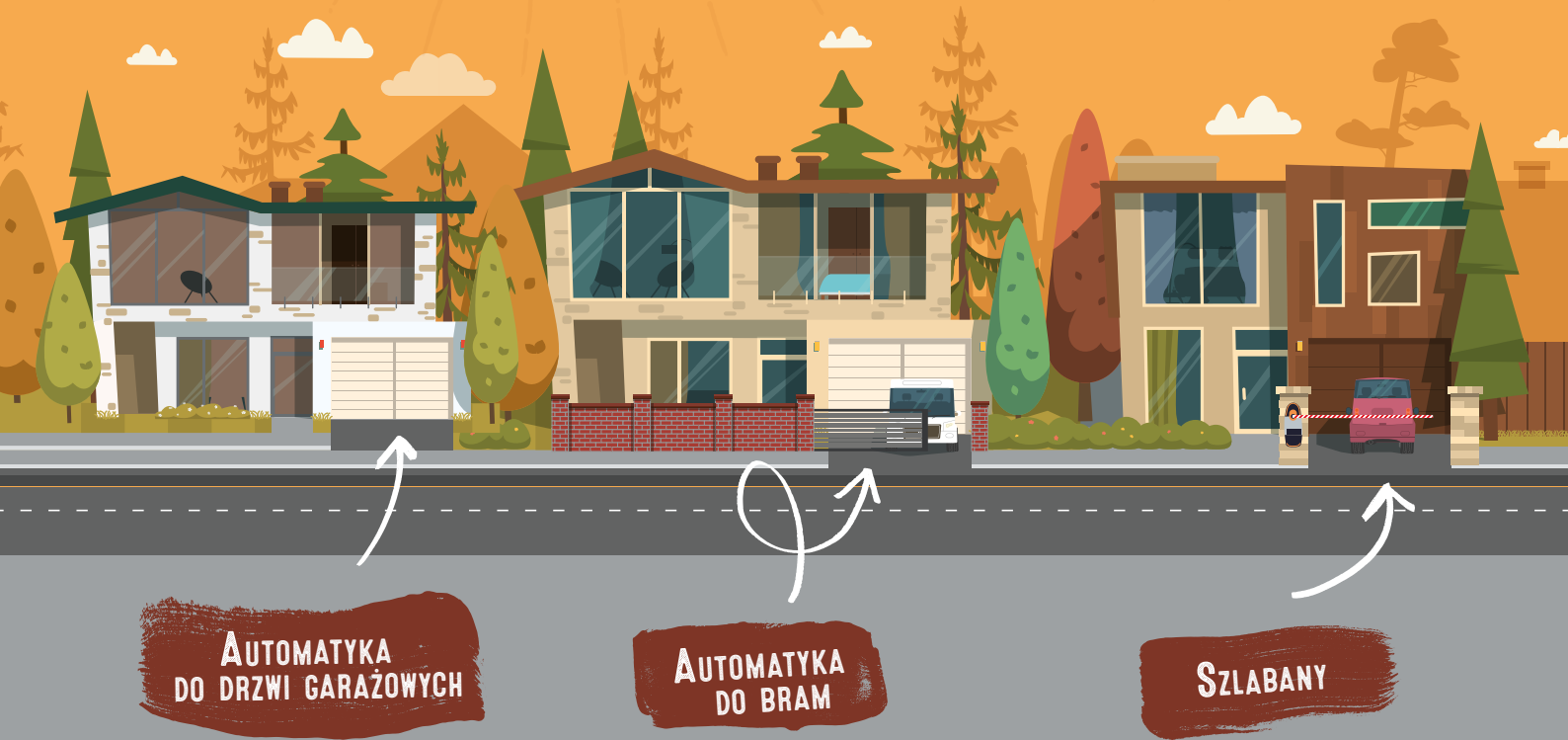


KATALOG 2018



**AUTOMATYKA
DO DRZWI GARAŻOWYCH**

**AUTOMATYKA
DO BRAM**

SZLABANY

Automatyka do
bram skrzydłowych,
przesuwanych,
garażowych
i szlabanów



Index Główny

Jak czytać katalog	6
Rodziny produktów	8
Akcesoria	32

Wykaz produktów



Automatyka do
BRAM SKRZYDŁOWYCH

G-Bat	10
Diablo	12
Roller	14



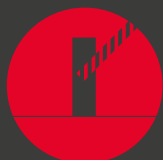
Automatyka do
BRAM PRZESUWNYCH

Blizzard	18
Falcon M14 - M20	20



Automatyka do
BRAM GARAŻOWYCH

Zodiac	24
--------	----



Automatyka do
SZLABANÓW

Rainbow	28
---------	----

GENIUS[®]

Od idei do systemów automatyki

Genius jest marką Grupy FAAC projektującą i produkującą systemy automatyki dopasowane do potrzeb Klienta.

Umiejętności i doświadczenie poparte najnowocześniejszą technologią stosowaną przez wiodącą w branży Grupę, zdecydowanie wyróżniają firmę Genius na tle konkurencji i umożliwiają jej oferowanie

produktów o niezrównanej jakości.

Dlatego właśnie
wybór produktów firmy Genius to gwarancja

niezawodności i bezpieczeństwa

- **Szeroka oferta:** produkty do wielu zastosowań o doskonałej relacji jakości do ceny.
- **Kontrola produkcji:** nasze wyroby są w 100% testowane i zatwierdzane pod względem jakości.
- Produkty **łatwe w instalacji**, dzięki zastosowaniu takich technologii jak G-Way oraz **bezpieczne**, dzięki takim urządzeniom jak enkoder wirtualny.
- **Pełne** wsparcie techniczne, handlowe oraz marketingowe.
- Bezpłatne **szkolenia dla instalatorów.**
- Szybka i skuteczna **pomoc techniczna.**
- **Certyfikaty zgodności** z europejskimi normami bezpieczeństwa.

Jak czytać katalog

Nazwa produktu | Rodzina | Napięcie robocze

Zdjęcie produktu i krótki opis

Tabela modeli

Różne kolory oznaczają różne wartości napięcia roboczego

Wymiary produktu

Tabela porównująca dane techniczne poszczególnych modeli

G-Bat

Łatwe wysprężenie napędu

Wytrzymały wewnętrzny mechanizm przekładni gwarantujący długą żywotność

NAPĘD DO BRAM SKRZYDŁOWYCH

- Dostępne wersje: 230V i 24V
- Model 24V jest standardowo wyposażony w funkcję ENV (enkoder wirtualny) – PATENT FAAC
- Skrzydła do 3 m (230V i 24V) oraz 4 m (tylko 230V)
- Proste odblokowanie dzięki przyjaznej dla użytkownika dźwigni
- Koło zębate przekładni wykonane z brązu współpracujące ze stalową śrubą ślimakową

Kod	Model	Wersja	Napięcie	Maks. dł. skrzydła	Zastosowanie	Cena netto (zł)
6170026	G-Bat 300 RH	Silownik samoblokujący prawy	230V	3 m	Przydomowe	829,00
6170027	G-Bat 300 LH	Silownik samoblokujący lewy	230V	3 m	Przydomowe	829,00
6170030	G-Bat 400 RH	Silownik samoblokujący prawy	230V	4 m	Przydomowe	889,00
6170031	G-Bat 400 LH	Silownik samoblokujący lewy	230V	4 m	Przydomowe	889,00
6170038	G-Bat 324 ENV RH	Silownik samoblokujący prawy	24V	3 m	Przydomowe	819,00
6170039	G-Bat 324 ENV LH	Silownik samoblokujący lewy	24V	3 m	Przydomowe	819,00

WYMIARY NAPĘDU

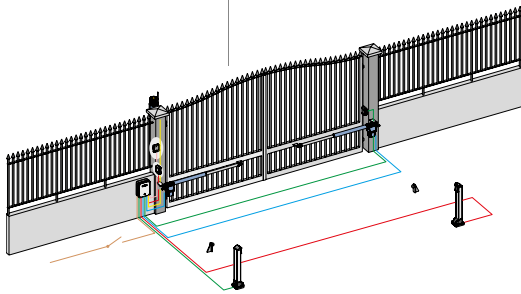
Specyfikacja techniczna	G-Bat 300	G-Bat 400	G-Bat 324 ENV
Zasilanie (V)	230	230	24
Moc znamionowa (W)	280	350	35
Prąd (A)	1,2	1,6	-
Zabezpieczenie termiczne (°C)	140	140	-
Kondensator (µF)	8	8	-
Ciąg (daN)	350	400	150
Zakres ruchu (mm)	300	400	300
Prędkość maks. (cm/sek.)	1,6	1,6	2,1
Częstotliwość używania przy 20°C	S3 - 30%	S3 - 30%	Ciągła
Temperatura otoczenia pracy (°C)	-20 +55	-20 +55	-20 +55
Stopień ochrony	IP54	IP54	IP54
Waga (kg)	6,5	7	7,5

1 – Maks. prędkość wysuwu ramienia może ulec zmianie zależnie od wagi i tarcia bramy.
W bramach powyżej 2,5 m należy zastosować rygiel elektryczny zapobiegający blokowaniu skrzydła.

Schemat instalacyjny napędu

Oznaczenie kolorystyczne rodziny produktów

SCHEMAT OKABLOWANIA ELEKTRYCZNEGO



- Linia zasilania3x1,5 mm²
- Napęd*4x1,5 mm²
- Lampa ostrzegawcza . .2x1,5 mm²
- Przełącznik kluczykowy 2x0,5 mm²
- Fotokomórki TX2x0,5 mm²
- Fotokomórki RX4x0,5 mm²

*W przypadku silników 24Vdc należy stosować kable 2x2,5 mm² – maks. odległość między silnikiem a centralą sterującą wynosi 10 m, do erkodera zaleca się kable 3x0,5 mm²

Kompletny zestaw do bramy dwuskrzydłowej - G-Bat 300:

Model	Opis	Ilość	Kod	Cena netto (zł)
G-BAT 300	Zestaw 2 silowników	1	5170158	2 090,00
Brain 592	Centrala sterująca	1	JA592	
Vega	Fotokomórka	1	6100147	
RP 2 433 Bravo	Odbiornik wewnętrzny 2-kanalowy	1	6100099	
Echo	Pilot 4-kanalowy	3	6100334	

Zestaw G-Bat 300 PREMIUM
Zestaw G-Bat 300 + Lampa GUARD
Cena netto (zł) **2 190,00**

Kompletny zestaw do bramy dwuskrzydłowej - G-Bat 400:

Model	Opis	Ilość	Kod	Cena netto (zł)
G-BAT 400	Zestaw 2 silowników	1	5170159	2 190,00
Brain 592	Centrala sterująca	1	JA592	
Vega	Fotokomórka	1	6100147	
RP 2 433 Bravo	Odbiornik wewnętrzny 2-kanalowy	1	6100099	
Echo	Pilot 4-kanalowy	3	6100334	

Zestaw G-Bat 400 PREMIUM
Zestaw G-Bat 400 + Lampa GUARD
Cena netto (zł) **2 290,00**

AKCESORIA

PODSTAWA WSPORNKA Zestaw 6 płytek mocujących. 110x70x5 mm	WSPORNIK Zestaw 6 wsporników wys. 77 mm	WSPORNIK Zestaw 6 wsporników wys. 160 mm	WSPORNIK Zestaw 6 wsporników wys. 130 mm NE do 524 EW	ZASILANIE AWARYJNE Z modułem elektronicznym umożliwiającym ładowanie tylko do 24V	ZESTAW OSŁON ramienia silownika (SX oraz DQ) Do G-BAT 300 i 324 EW
Kod 58P0199 Cena netto (zł) 45,00	Kod 58P0511 Cena netto (zł) 135,00	Kod 6100253 Cena netto (zł) 69,00	Kod 6100043 Cena netto (zł) 95,00	Kod 6100144 Cena netto (zł) 389,00	Kod 6100254 Cena netto (zł) 269,00



PROCoder (BUS)*
Czujnik wykrywania przeszkody

Kod **6100324**
Cena netto (zł) 249,00

* Do zastosowania z centralą Brain 15 lub Brain 17

LEGENDA

Automatyka do **BRAM SKRZYDŁOWYCH**

Automatyka do **BRAM PRZESUWNYCH**

Automatyka do **BRAM GARAŻOWYCH**

Automatyka do **SZLABANÓW**

Napięcie



Technologie

G-WAY
BUS

ENV
PATENT

Tabela urządzeń i akcesoriów dla typowej instalacji

Zdjęcia akcesoriów i krótki opis



Automatyka do
BRAM SKRZYDŁOWYCH



Bramy skrzydłowe

Maks. dł. skrzydła 3,0 m

230V

G-Bat 300 Strona 10

24V

G-Bat 324 ENV Strona 10

Maks. dł. skrzydła 4,0 m

230V

G-Bat 400 Strona 10

Podziemne

Maks. dł. skrzydła 2,5 m

24V

Diablo Strona 12

Maks. dł. skrzydła 3,5 m

230V

Roller Strona 14

24V

Roller 24. Strona 14

Łatwe wysprężenie napędu



Wytrzymały wewnętrzny mechanizm przekładni gwarantujący długą żywotność

NAPĘD DO BRAM SKRZYDŁOWYCH

- Dostępne wersje: 230V i 24V
- Model 24V jest standardowo wyposażony w funkcję ENV (enkoder wirtualny) – PATENT FAAC
- Skrzydła do 3 m (230V i 24V) oraz 4 m (tylko 230V)
- Proste odblokowanie dzięki przyjaznej dla użytkownika dźwigni
- Koło zębate przekładni wykonane z brązu współpracujące ze stalową śrubą ślimakową

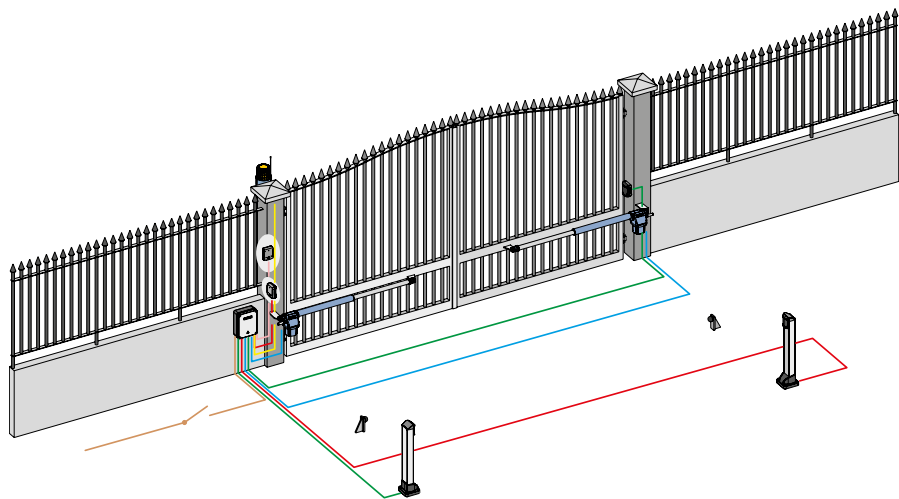
Kod	Model	Wersja	Napięcie	Maks. dł. skrzydła	Zastosowanie
6170026	G-Bat 300 RH	Siłownik samoblokujący prawy	230V	3 m	Przydomowe
6170027	G-Bat 300 LH	Siłownik samoblokujący lewy	230V	3 m	Przydomowe
6170030	G-Bat 400 RH	Siłownik samoblokujący prawy	230V	4 m	Przydomowe
6170031	G-Bat 400 LH	Siłownik samoblokujący lewy	230V	4 m	Przydomowe
6170038	G-Bat 324 ENV RH	Siłownik samoblokujący prawy	24V	3 m	Przydomowe
6170039	G-Bat 324 ENV LH	Siłownik samoblokujący lewy	24V	3 m	Przydomowe

WYMIARY NAPĘDU



Specyfikacja techniczna	G-Bat 300	G-Bat 400	G-Bat 324 ENV
Zasilanie (V)		230	24
Moc znamionowa (W)		280	35
Prąd (A)		1,2	-
Zabezpieczenie termiczne (°C)		140	-
Kondensator (µF)		8	-
Ciąg (daN)		350	150
Zakres ruchu (mm)	300	400	300
Prędkość maks. (cm/sek.) ¹		1,6	2,1
Częstotliwość używania przy 20°C		S3 - 30%	Ciągła
Temperatura otoczenia pracy (°C)		-20 +55	
Stopień ochrony		IP54	
Waga (kg)	6,5	7	7,5

¹ – Maks. prędkość wysuwu ramienia może ulec zmianie zależnie od wagi i tarcia bramy.
W bramach powyżej 2,5 m należy zainstalować rygiel elektryczny zapewniający blokowanie skrzydła.



- Linia zasilania3x1,5 mm²
- Napęd*4x1,5 mm²
- Lampa ostrzegawcza. .2x1,5 mm²
- Przelącznik kluczykowy 2x0,5 mm²
- Fotokomórki TX2x0,5 mm²
- Fotokomórki RX4x0,5 mm²

*W przypadku silników 24Vdc należy stosować kable 2x2,5 mm² – maks. odległość między silnikiem a centralą sterującą wynosi 10 m, do enkodera zaleca się kabel 3x0,5 mm²

Kompletny zestaw do bramy dwuskrzydłowej - G-Bat 300:

Model	Opis	Ilość	Kod
G-BAT 300	Zestaw 2 siłowników	1	5170158
Brain 592	Centrala sterująca	1	JA592
Vega	Fotokomórka	1	6100147
RP 2 433 Bravo	Odbiornik wewnętrzny 2-kanalowy	1	6100099
Echo	Pilot 4-kanalowy	3	6100334



Zestaw G-Bat 300 + Lampa GUARD

Kompletny zestaw do bramy dwuskrzydłowej - G-Bat 400:

Model	Opis	Ilość	Kod
G-BAT 400	Zestaw 2 siłowników	1	5170159
Brain 592	Centrala sterująca	1	JA592
Vega	Fotokomórka	1	6100147
RP 2 433 Bravo	Odbiornik wewnętrzny 2-kanalowy	1	6100099
Echo	Pilot 4-kanalowy	3	6100334



Zestaw G-Bat 400 + Lampa GUARD

AKCESORIA



PODSTAWA WSPORNIKA
Zestaw 6 płytek mocujących.
110x70x5 mm

Kod **58P0199**



WSPORNIK
Zestaw 6 wsporników
wys. 77 mm

Kod **58P0511**



WSPORNIK
Zestaw 6 wsporników
wys. 160 mm

Kod **6100253**



WSPORNIK
Zestaw 6 wsporników
wys. 130 mm
NIE do 324 ENV

Kod **6100043**



ZASILANIE AWARYJNE
Z modulem elektronicznym
umożliwiającym ładowanie
Tylko do 24V

Kod **6100144**



ZESTAW OSŁON
ramienia siłownika (SX oraz DX)
Do G-BAT 300 i 324 ENV

Kod **6100254**



PROcoder (BUS)*
Czujnik wykrywania przeszkody

Kod **6100324**

* Do zastosowania z centralą Brain 15 lub Brain 17

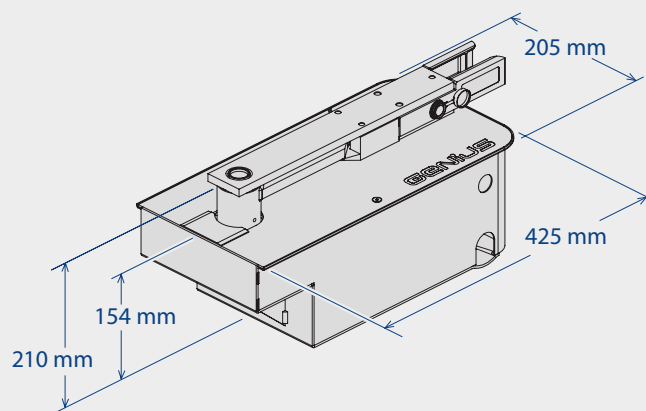


NAPĘD DO MONTAŻU PODZIEMNEGO DO BRAM UCHYLNYCH

- W pełni ukryty i niezwykle kompaktowy napęd samoblokujący
- Wersja pojedyncza standardowo umożliwiająca otwarcie do 180°
- Zaprojektowany do sterowania skrzydłami o wadze maks. 250 kg oraz długości do 2,5 m
- Enkoder absolutny (opcja) wykrywający położenie skrzydła i zapewniający maksymalne zabezpieczenie przeciwzgniecieniowe
- Regulowane odboje mechaniczne (opcja)

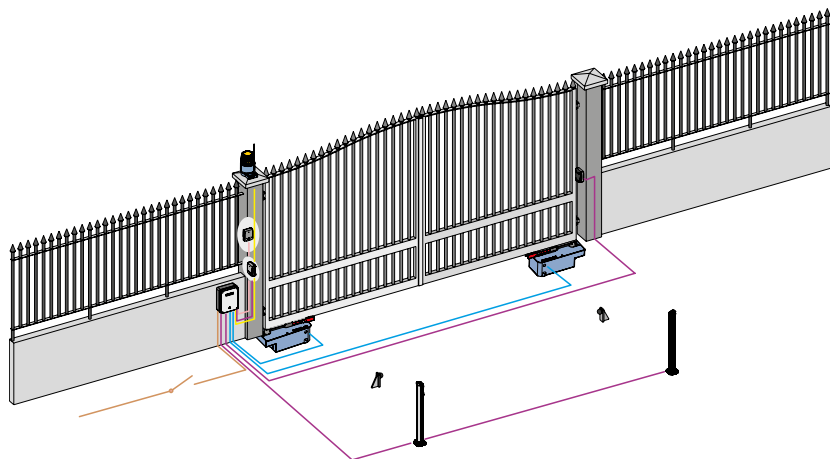
Kod	Nazwa	Wersja	Napięcie	Maks. dł. skrzydła	Zastosowanie
6170082	Diablo	Siłownik samoblokujący	24V	2,5 m	Przydomowe

WYMIARY NAPĘDU



Specyfikacja techniczna	Diablo
Zasilanie (V)	24
Moc znamionowa (W)	140
Maks. moment obrotowy (Nm)	200
Znamionowy moment obrotowy (Nm)	130
Prędkość kątowa (°/sek)	6
Częstotliwość używania przy 20°C	Ciągła
Temperatura otoczenia pracy (°C)	-20 +55
Stopień ochrony	IP67
Waga (kg)	6,5

UWAGA: Powyżej 1,8 m długości skrzydła należy zainstalować elektrozamek zapewniający blokowanie skrzydła.



- Linia zasilania3x1,5 mm²
- Napęd*2x2,5 mm²
- Lampa ostrzegawcza .2x1,5 mm²
- Przełącznik kluczykowy 2x0,5 mm²
- Podłączenie typu BUS .2x0,5 mm²

* w przypadku silników 24Vdc należy stosować kable 2x2,5 mm², maks. odległość między silnikiem a centralą sterującą wynosi 10 m

Kompletny zestaw do bramy uchylnej - DIABLO

Model	Opis	Ilość	Kod
Diablo	Siłownik samoblokujący	2	6170082
Diablo	Obudowa montażowa	2	6100319
Brain 15	Centrala sterująca	1	6100263
BRAVO XF 433	Moduł radiowy	1	6100145
Vega BUS	Fotokomórka	1	6100148
Echo	Pilot 4-kanałowy	3	6100334



Zestaw Diablo + Lampa GUARD

AKCESORIA



OBUDOWA MONTAŻOWA DIABLO Z SYSTEMEM ODBLOKOWUJĄCYM
Maks. kąt otwarcia do 180°.

Kod **6100319**



ZESTAW ODBOJÓW MECHANICZNYCH
Aby uniknąć używania naziemnych ograniczników ruchu.

Kod **6100320**



ENKODER ABSOLUTNY
Składa się z enkodera i elementów montażowych.

Kod **6100321**



ZASILANIE AWARYJNE
Z modułem elektronicznym umożliwiającym ładowanie.

Kod **6100144**

Roller



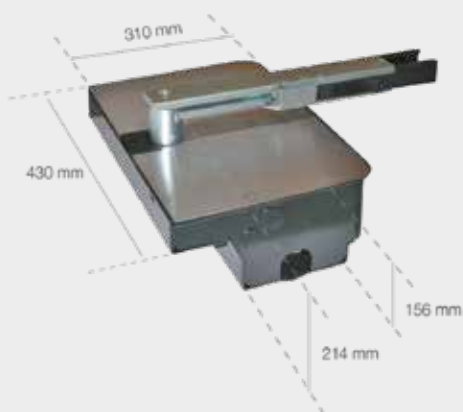
Powłoka poliestrowa nadająca się również do instalacji w środowisku zasolonym

NAPĘD DO MONTAŻU PODZIEMNEGO DO BRAM UCHYLNYCH

- Przeznaczony do bram o długości skrzydła do 3,5 m i wadze maks. 350 kg
- Odryglowywanie za pomocą łatwej w użyciu dźwigni i spersonalizowanych kluczy - **PATENT FAAC**
- Trzy stopnie redukcji mechanicznej ze stalową śrubą ślimakową
- Spowolnienie otwierania i zamykania dostępne w obu wersjach.

Kod	Nazwa	Wersja	Napięcie	Maks. dł. skrzydła	Zastosowanie
6170077	Roller	Siłownik samoblokujący	230V	3,5 m	Przydomowe
6170080	Roller 24	Siłownik samoblokujący	24V	3,5 m	Przydomowe

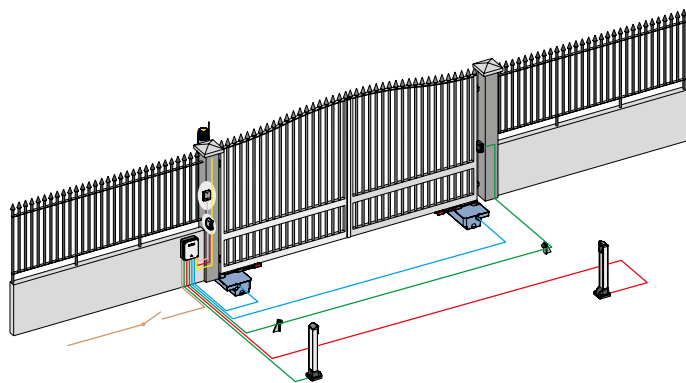
WYMIARY NAPĘDU



Specyfikacja techniczna	Roller	Roller 24
Zasilanie (V)	230	24
Moc znamionowa (W)	380	70
Prąd (A)	1,7	3
Kondensator (µF)	12,5	-
Maks. moment obrotowy (Nm)	330	300
Prędkość kątowa (°/sek)	6	
Czas otwarcia skrzydła do pozycji 90° (sek) ¹	18 (110°/180°)-10,5 (140°)	
Częstotliwość używania przy 20°C	S3 - 30%	Ciągła
Temperatura otoczenia pracy (°C)	-20 +55	
Stopień ochrony	IP67	
Waga (kg)	26,5	

Uwaga

¹ – Czasy otwierania oraz wymiary skrzydeł obliczone dla prawidłowo wykonanych instalacji według wymiarów podanych w instrukcjach instalacji oraz bez uwzględnienia zmniejszenia prędkości. Powyżej 2 m należy zainstalować elektrozamek gwarantujący blokadę skrzydła.



- Linia zasilania3x1,5 mm²
- Napęd*4x1,5 mm²
- Lampa ostrzegawcza .2x1,5 mm²
- Przełącznik kluczykowy 2x0,5 mm²
- Fotokomórki TX2x0,5 mm²
- Fotokomórki RX4x0,5 mm²

* w przypadku silników 24Vdc należy stosować kable 2x2,5 mm², maks. odległość między silnikiem a centralą sterującą wynosi 10 m

Kompletny zestaw do bramy uchylnej - ROLLER:

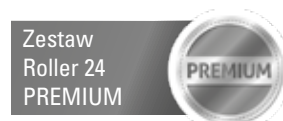
Model	Opis	Ilość	Kod
Roller	Siłownik samoblokujący 230 V AC	2	6170077
Roller	Obudowa montażowa	2	00058P0050
Roller	Mechanizm odblokowujący	2	6100286
Brain 592	Centrala sterująca	1	JA592
E	Obudowa centrali	1	720119
RP2 433 Bravo	Odbiornik wewnętrzny 2-kanałowy	1	6100099
Vega	Fotokomórka	1	6100147
Echo	Pilot 4-kanałowy	3	6100334



Zestaw Roller + Lampa GUARD

Kompletny zestaw do bramy uchylnej - ROLLER 24:

Model	Opis	Ilość	Kod
Roller 24	Siłownik samoblokujący 24 V DC	2	6170077
Roller	Obudowa montażowa	2	00058P0050
Roller	Mechanizm odblokowujący	2	6100286
Brain 15	Centrala sterująca	1	6100263
BRAVO XF 433	Moduł radiowy	1	6100145
Vega BUS	Fotokomórka	1	6100148
Echo	Pilot 4-kanałowy	3	6100334



Zestaw Roller 24 + Lampa GUARD

AKCESORIA



SKRZYNIA MONTAŻOWA
Skrzynia montażowa napędu wykonana ze stali. Pokrywa ze stali ocynkowanej.

Kod **58P0050**



SKRZYNIA MONTAŻOWA INOX
Skrzynia montażowa napędu wykonana ze stali nierdzewnej.

Kod **58P0052**



MECHANIZM ODBLOKOWUJĄCY
Do otwierania do 110°.
PATENT FAAC

Kod **6100286**



ZESTAW DO OTWIERANIA DO 140°
Aby uzyskać kąt otwarcia 140°¹

Kod **6100317**



ZESTAW DO OTWIERANIA DO 180°
Aby uzyskać kąt otwarcia 180°²

Kod **6100318**

Pokrywa ze stali nierdzewnej.

Kod **58P0051**



ODBÓJ MECHANICZNY OTWARCIA²
Do dźwigni 110°/140°.

Kod **58P0047**
Cena netto (zł) 39,00



ODBÓJ MECHANICZNY ZAMKNIĘCIA
Do dźwigni 110°/140°.

Kod **58P0048**
Cena netto (zł) 69,00



ADAPTOR
Do zainstalowania napędu w już istniejących skrzyniach montażowych

Kod **58P1573**
Cena netto (zł) 199,00



ZASILANIE AWARYJNE
Z modulem elektronicznym umożliwiającym ładowanie.
Tylko modele 24V.

Kod **6100144**
Cena netto (zł) 389,00

1 – możliwość dodania dźwigni do 6100286, aby uzyskać kąt otwarcia 140°
2 – do 6100286 można dodać zębalki, aby uzyskać kąt otwarcia 180°



Automatyka do
BRAM PRZESUWNYCH



Bramy przesuwne

Maks. waga 500 Kg

230V

Blizzard 500 C ENC.....Strona 18

Maks. waga 900 Kg

230V

Blizzard 900 C ENC.....Strona 18

Maks. waga 1400 Kg

230V

Falcon M14Strona 20

Maks. waga 2000 Kg

230V

Falcon M20Strona 20

zintegrowany enkoder



NAPĘD DO BRAM PRZESUWNYCH

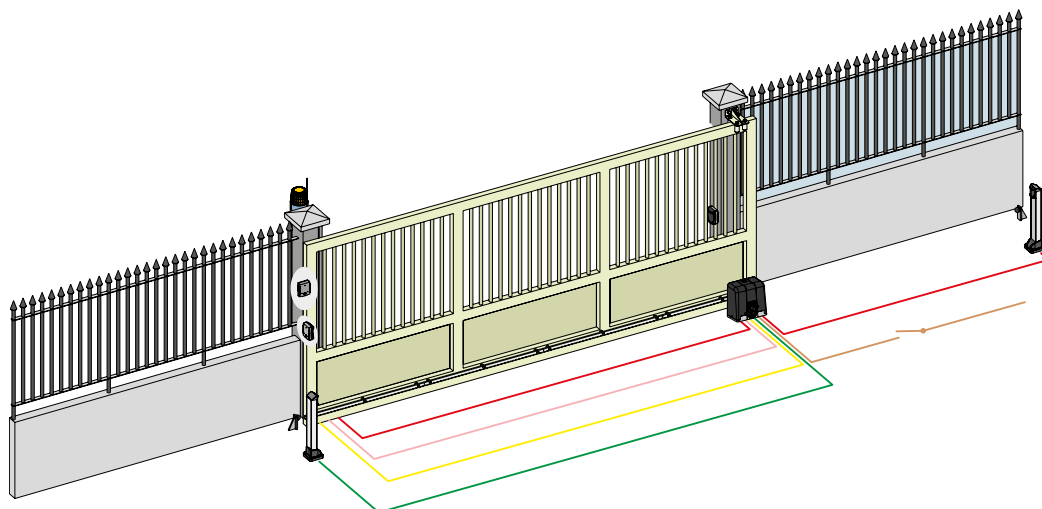
- Dostępne wersje: 230V dla bram do 500 i 900 kg
- Wytrzymała przekładnia wewnętrzna
- Magnetyczne wyłączniki krańcowe
- Elektroniczna centrala sterująca z przezroczystą, plastikową obudową oraz zewnętrznymi przyciskami programowania
- Duży wybór logiki działania i parametrów roboczych
- Kompaktowe wymiary
- Duża przestrzeń wewnątrz napędu dla łatwiejszego wykonania podłączeń; dogodna dla instalatora regulacja wysokości i głębokości montażu napędu.

Kod	Nazwa	Wersja	Napięcie	Maks. waga skrzydła	Zastosowanie
61100821	Blizzard 500 C ENC	Napęd samoblokujący – zintegrowana centrala Sprint 382	230V	500 kg	Przydomowe
61100861	Blizzard 900 C ENC	Napęd samoblokujący – zintegrowana centrala Sprint 382	230V	900 kg	Przydomowe/Osiedlowe

WYMIARY NAPĘDU



Specyfikacja techniczna	Blizzard 500 C ENC	Blizzard 900 C ENC
Zasilanie (V)	230	230
Zabezpieczenie termiczne (°C)	140 (samonastawne)	140 (samonastawne)
Kondensator (µF)	10	12,5
Typ przekładni zębatkowej	Z16 mod.4	Z16 mod.4
Prędkość (m/min)	12	12
Częstotliwość używania przy 20°C	S3 – 30%	S3-50%
Temperatura otoczenia pracy (°C)	-20 +55	-20 +55
Stopień ochrony	IP44	IP44
Waga (kg)	9	10



- Linia zasilania3x1,5 mm²
- Lampa ostrzegawcza . .2x1,5 mm²
- Przełącznik kluczykowy 2x0,5 mm²
- Fotokomórki TX2x0,5 mm²
- Fotokomórki RX4x0,5 mm²

Kompletny zestaw do bramy przesuwnej - BLIZZARD 500 C ENC

Model	Opis	Ilość	Kod
Blizzard 500	Napęd samoblokujący z centralą sterującą	1	61100821
VEGA	Fotokomórka	1	6100147
RP2 433 Bravo	Odbiornik radiowy 2 - kanałowy	1	6100099
Echo	Pilot 4 - kanałowy	3	6100334



Zestaw Blizzard 500 + Lampa GUARD

Kompletny zestaw do bramy przesuwnej - BLIZZARD 900 C ENC

Model	Opis	Ilość	Kod
Blizzard 900	Napęd samoblokujący z centralą sterującą	1	61100861
VEGA	Fotokomórka	1	6100147
RP2 433 Bravo	Odbiornik radiowy 2 - kanałowy	1	6100099
Echo	Pilot 4 - kanałowy	3	6100334



Zestaw Blizzard 900 + Lampa GUARD

AKCESORIA



LISTWA METALOWA
galwanizowana (10x30x1000 mm) z elem. mocującymi, moduł 4. Cena za metr.

Kod **LZ 10**



LISTWA METALOWA
galwanizowana (8x30x1000 mm) z elem. mocującymi, moduł 4. Cena za metr.

Kod **LZ 08**



LISTWA NYLONOWA z rdzeniem stalowym (20x30x1000 mm) bez elem. mocujących, moduł 4. Cena za metr.

Kod **LZ 20**



DYSTANSE
Zestaw 3 przekładek M8x30 dla śrub mocujących na 1 m listwy zębatej¹.

Kod **JA147**



DYSTANSE
Zestaw 3 przekładek M8x50 dla śrub mocujących na 1 m listwy zębatej¹.

Kod **JA148**



ŚRUBY
Zestaw 24 śrub mocujących

Kod **JA222**



PODSTAWA MONTAŻOWA

Kod **737000**



ZAMEK
Wkładka patentowa z kluczem spersonalizowanym

Kod **424413**

¹ – opakowanie zawiera 6 zestawów

Falcon M14 - M20



Korpus napędu z odlewu aluminiowego malowanego proszkowo farbą poliestrową, z obudową ochronną wykonaną z tworzywa ABS

Magnetyczny wyłącznik krańcowy w pełni chroniony

NAPĘD DO BRAM PRZESUWNYCH

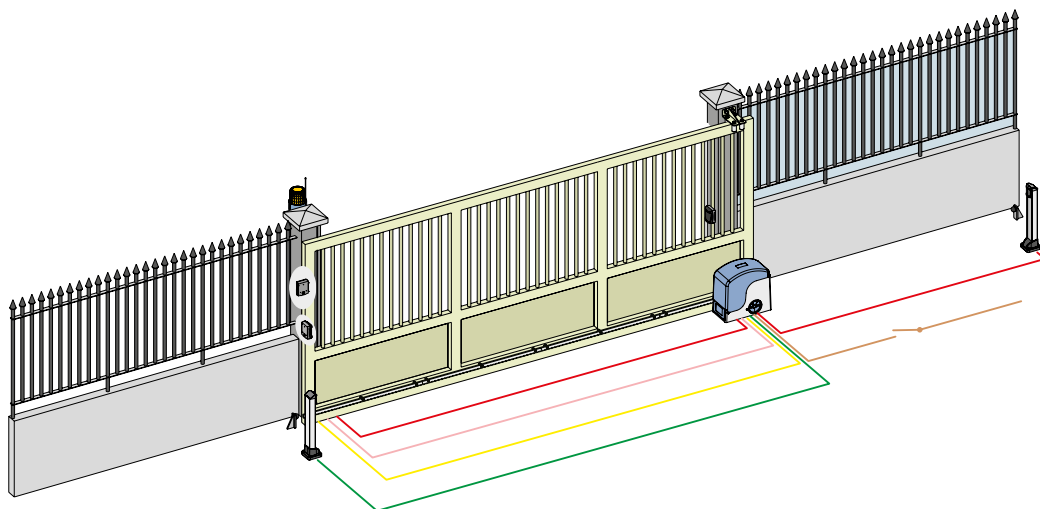
- Dostępne wersje: 230V dla bram do 1400 – 2000 kg
- Opcjonalny enkoder instalowany do wykrywania przeszkód
- Wytrzymała przekładnia napędu
- Magnetyczne wyłączniki krańcowe
- Elektroniczna centrala sterująca z przezroczystą, plastikową obudową oraz zewnętrznymi przyciskami programowania
- Obrotowy panel ułatwiający programowanie
- Korpus silnika malowany proszkowo farbą poliestrową
- Przyjazny dla użytkownika system odblokowujący chroniony indywidualnym kluczem

Kod	Nazwa	Wersja	Napięcie	Maks. waga skrzydła	Zastosowanie
6110002	Falcon M14	Napęd samoblokujący – zintegrowana centrala Sprint 382	230V	1400 kg	Przemysłowe
6110022	Falcon M20	Napęd samoblokujący – zintegrowana centrala Sprint 382	230V	2000 kg	Przemysłowe

WYMIARY NAPĘDU



Specyfikacja techniczna	Falcon M14	Falcon M20
Zasilanie (V)	230	
Moc znamionowa (W)	650	800
Prąd (A)	2,80	3,5
Zabezpieczenie termiczne (°C)	140	
Kondensator (µF)	16	20
Maks. moment obrotowy (Nm)	35	45
Naprężenie na zębatce (daN)	110	150
Typ przekładni zębatkowej	Z16 mod. 4	
Prędkość kątowna (m/min)	10	
Częstotliwość używania przy 20°C	S3 - 40%	
Temperatura otoczenia pracy (°C)	-20 +55	
Stopień ochrony	IP44	
Waga (kg)	14	15



- Linia zasilania3x1,5 mm²
- Lampa ostrzegawcza . .2x1,5 mm²
- Przełącznik kluczykowy 2x0,5 mm²
- Fotokomórki TX2x0,5 mm²
- Fotokomórki RX4x0,5 mm²

Kompletny zestaw do bramy przesuwnej - FALCON M14:

Model	Opis	Ilość	Kod
FALCON M14	Napęd samoblokujący z centralą sterującą	1	6110002
VEGA	Fotokomórka	1	6100147
RP2 433 Bravo	Odbiornik radiowy 2 - kanałowy	1	6100099
Echo	Pilot 4 - kanałowy	3	6100334



Zestaw Falcon M14 + Lampa GUARD



Zestaw Falcon M14 PREMIUM + Enkoder

Kompletny zestaw do bramy przesuwnej - FALCON M20:

Model	Opis	Ilość	Kod
FALCON M20	Napęd samoblokujący z centralą sterującą	1	6110022
VEGA	Fotokomórka	1	6100147
RP2 433 Bravo	Odbiornik radiowy 2 - kanałowy	1	6100099
Echo	Pilot 4 - kanałowy	3	6100334



Zestaw Falcon M20 + Lampa GUARD



Zestaw Falcon M20 PREMIUM + Enkoder

AKCESORIA



LISTWA METALOWA
galwanizowana (8x30x1000 mm)
z elem. mocującymi,
moduł 4. Cena za metr.

Kod **LZ 08**



LISTWA METALOWA
galwanizowana (10x30x1000
mm) z elem. mocującymi,
moduł 4. Cena za metr.

Kod **LZ 10**



LISTWA METALOWA
galwanizowana (12x30x1000
mm) z elem. mocującymi,
moduł 4. Cena za metr.

Kod **LZ 12**



LISTWA METALOWA
galwanizowana (20x30x1000
mm) z elem. mocującymi,
moduł 4. Cena za metr.

Kod **LZ 20**



DYSTANSE
Zestaw 3 przekładek M8x30 dla
śrub mocujących na 1 m listwy
zębatej¹.

Kod **JA147**



DYSTANSE
Zestaw 3 przekładek M8x50 dla
śrub mocujących na 1 m listwy
zębatej¹.

Kod **JA148**



ENKODER
Gwarantuje precyzyjne sterowanie
silnikami i reaguje na przeszkodę
uruchomieniem biegu wstecznego

Kod **6100013**



Automatyka do
BRAM GARAŻOWYCH



Segmentowe bramy garażowe

Brama (sz x w) 5 x 2,5 m

24V

Zodiac 60 Strona 24



Wykonany z wytrzymałego polimeru zmniejszającego wagę oraz ułatwiającego montaż

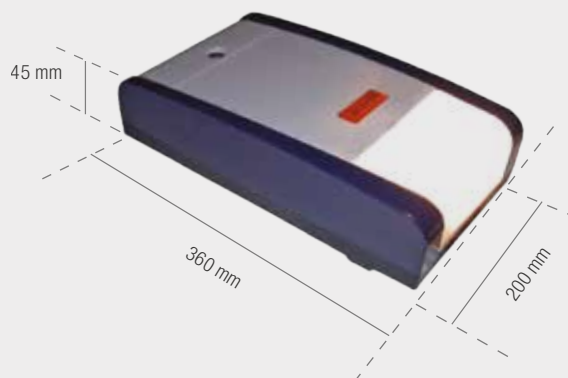
NAPĘD DO BRAM GARAŻOWYCH

- PATENT FAAC – 3-krokowy system montażu szyny
- Standardowo wyposażony w kabel zasilający z wtyczką
- Przystosowany do lamp energooszczędnych
- Zintegrowana lampa ostrzegawcza
- Łatwy dostęp do panelu programowania, nie ma potrzeby otwierania pokrywy silnika

Kod	Nazwa	Wersja	Napięcie	Maks. brama segmentowa*	Maks. brama rolowana*
6120041	Zodiac 60	Napęd samoblokujący – wbudowana centrala Geo 08	24 V	5 X 2,50 m	3 X 2,50 m

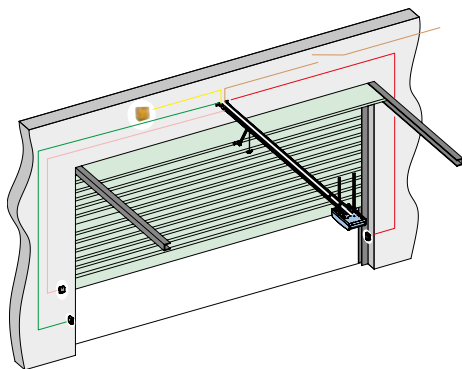
* Maksymalna wysokość zależy od geometrii bramy. Podane wartości dotyczą konfiguracji tradycyjnej.

WYMIARY NAPĘDU



Specyfikacja techniczna	Zodiac 60
Zasilanie (V)	230
Silnik elektryczny (V)	24
Moc (W)	220
Ciąg (daN)	600
Maks. kolejne cykle	30
Maks. bieg (mm)	1900 - 2500 - 3100
Prędkość przesuwania, bez obciążenia (m/min)	6,6
Częstotliwość używania przy 20°C	80 cykli dziennie
Temperatura otoczenia pracy (°C)	-20 +55
Waga napędu (kg)	6,6
Stopień ochrony	IP20

SCHEMAT OKABLOWANIA ELEKTRYCZNEGO



- Linia zasilania3x1,5 mm²
- Lampa ostrzegawcza .2x1,5 mm²
- Przełącznik kluczykowy 2x0,5 mm²
- Fotokomórki TX2x0,5 mm²
- Fotokomórki RX4x0,5 mm²

Kompletny zestaw do bramy garażowej - ZODIAC 60:

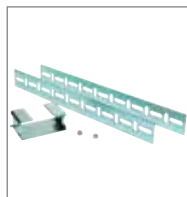
Model	Opis	Ilość	Kod
ZODIAC 60	Napęd samoblokujący o sile ciągu 600N	1	6120041
G2500	Szyna z łańcuchem (3000 mm)	1	390125
RAMIĘ DO BRAM SEGMENTOWYCH	—	1	6100107
BRAVO 433	Moduł radiowy	1	6100145
Echo	Pilot 4 - kanałowy	3	6100334

AKCESORIA



AKUMULATOR
Z możliwością ładowania.

Kod **6100144**



WSPORNIK SZYNY
Pojedynczy

Kod **6100125**



MECHANIZM
WYSPRĘGLAJĄCY
Zewn. mechanizm wysprzęglający
do użycia z istniejącą kłamią

Kod **390488**



MODUŁ RADIOWY
RQFZ do GENIUS.
433 MHz

Kod **6100145**



RAMIĘ DO BRAM
SEGMENTOWYCH

Kod **6100107**



SZYNY JEZDNE

Szyna	Maks. wymiary bramy szer. x wys. (m)	Maks. wymiary bram segmentowych szer. x wys. (m)	Długość szyny (mm)	Maks. prześwit (mm)	Kod
Pojedyncza z łańcuchem	3,00 x 2,15	5,00 x 2,02	2400	2020	390119
Pojedyncza z łańcuchem	3,00 x 2,60	5,00 x 2,62	3000	2620	390125
Pojedyncza z łańcuchem	3,00 x 3,20	5,00 x 3,20	3600	3200	390131
Pojedyncza z łańcuchem	3,00 x 3,80	5,00 x 3,80	4200	3800	390138
Podwójna z łańcuchem	3,00 x 2,60	5,00 x 2,62	3000	2620	390225
Podwójna z łańcuchem	3,00 x 3,20	5,00 x 3,20	3600	3200	390231
Podwójna z łańcuchem	3,00 x 3,80	5,00 x 3,80	4200	3800	390238
Pojedyncza z paskiem	3,00 x 2,15	5,00 x 2,02	2400	2020	390120
Pojedyncza z paskiem	3,00 x 2,60	5,00 x 2,62	3000	2620	390126
Pojedyncza z paskiem	3,00 x 3,20	5,00 x 3,20	3600	3200	390132
Podwójna z paskiem	3,00 x 2,60	5,00 x 2,62	3000	2620	390226
Podwójna z paskiem	3,00 x 3,20	5,00 x 3,20	3600	3200	390232



Automatyka do
SZLABANÓW



Szlabany

Osiedlowe / Przemysłowe

24V

Maks. długość ramienia 3 m	
Rainbow Fast 324 C	Strona 28
Maks. długość ramienia 5 m	
Rainbow 524 C	Strona 28
Maks. długość ramienia 7 m	
Rainbow 724 C	Strona 28

Jednostka elektroniczna najnowszej generacji z przełączaniem zasilania



Przygotowany do instalacji akcesoriów (np. fotokomórek)

Obrotowy mechanizm odblokowujący dostępny z zewnątrz korpusu szlabanu

SZLABAN AUTOMATYCZNY DO KONTROLI RUCHU POJAZDÓW

- Dostępna wersja: 24 V dla przejazdów do 3,5 i 7 m
- Automatyczne wyważenie ramienia dzięki 1 lub 2 sprężynom
- Ramię 7 m dostarczane jest w dwóch elementach wraz z łącznikiem
- Lampy do ramienia i korpusu szlabanu
- Centrala sterująca w ergonomicznej i łatwo dostępnej obudowie
- Enkoder do wykrywania przeszkody
- Przyjazny dla użytkownika mechanizm odblokowujący z dedykowanym kluczykiem
- Atestowany do pracy ciągłej (powyżej 1 000 000 cykli)

Kod	Nazwa	Wersja	Napięcie	Maks. długość ramienia
6130037	Rainbow Fast 324 C	Samoblokujący FAST z enkoderem i zintegrowaną centralą LYNX07	24V	3 m*
6130034	Rainbow 524 C	Samoblokujący z enkoderem i zintegrowaną centralą LYNX07	24V	5 m*
6130035	Rainbow 724 C	Samoblokujący z enkoderem i zintegrowaną centralą LYNX08	24V	7 m*

* Podana długość dotyczy szerokości przejazdu, całkowita długość ramienia = szerokość przejazdu + 0,30 m

WYMIARY NAPĘDU

Rainbow Fast 324 C
Rainbow 524 C

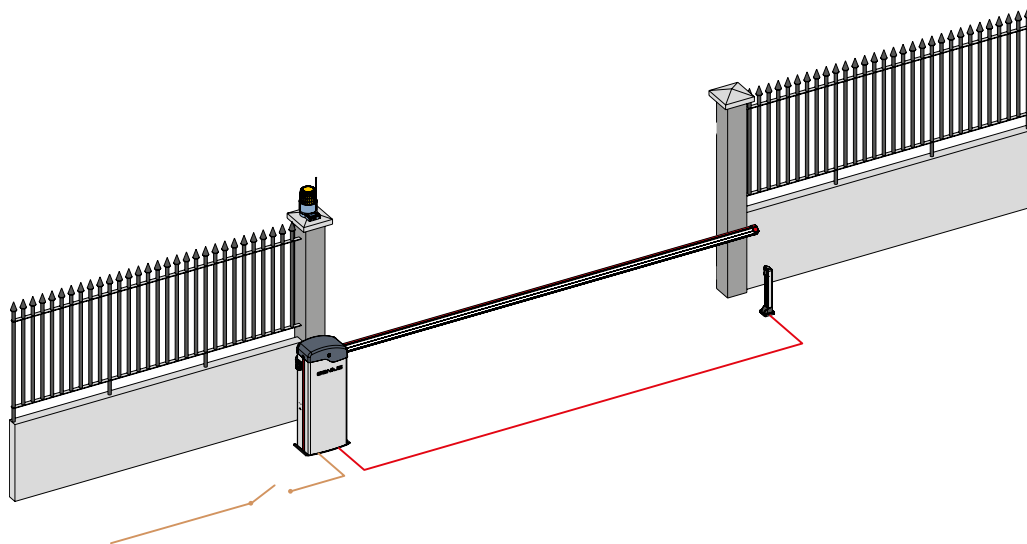


Rainbow 724 C



Specyfikacja techniczna	Rainbow Fast 324 C	Rainbow 524	Rainbow 724
Zasilanie (V)		230	
Silnik elektryczny (V)		24	
Maks. moc przy ciągu (W)		280	480
Nominalna moc silnika (W)		160	220
Maks. moment obrotowy przy 24Vdc (Nm)	155	140	370
Roboczy znamionowy moment obrotowy (Nm)	30	75	140
Nominalny czas otwarcia/zamknięcia (sek) ¹	od 2 do 3	od 4 do 8	od 7 do 11
Częstotliwość używania przy 20°C		ciągła	
Temperatura pracy otoczenia (°C)		-20 +55	
Hałas (dBA)		>70	
Stopień ochrony		IP54	
Waga napędu (Kg)	66		72

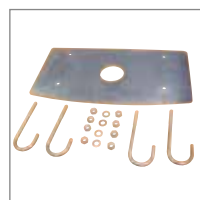
1- zależnie od ustawienia zwolnienia prędkości.



■ Linia zasilania3x1,5 mm²

■ Fotokomórki RX4x0,5 mm²

AKCESORIA



PODSTAWA MONTAZOWA
Z prętami mocującymi

Kod **6100294**



WSPORNIK DO FOTOKOMÓRKI

Kod **6100295**



ZESTAW ŁAMANIA RAMIENIA
Długość maks. 4 m

Kod **6100302**



FARTUCH POD RAMIĘ
Malowane aluminium.
Długość 2m

Kod **6100278**



PODSTAWA SŁUPKA
Do podpory stąlej.

Kod **58P1808**



ZESTAW NAKLEJEK
6 naklejek z logo Genius

Kod **6100201**



ZESTAW KABLI AKUMULATORA
Kable do podłączenia Akumulatora

Kod **6100300**



ZESTAW OŚWIETLENIA RAMIENIA
Podłączenie oświetlenia ramienia.

Kod **6100298**



ZESTAW OŚWIETLENIA RAMIENIA
Podłączenie oświetlenia ramienia

Kod **6100299**



LISTWA OŚWIETLENIOWA
Z zestawem oświetlenia ramienia.
Długość 11 m

Kod **6100296**



MODUŁ RADIOWY
RQFZ do GENIUS.
433 MHz

Kod **6100145**



ZESTAW WSPORNIKA RUCHOMEGO

Kod **6100341**



ZESTAW WSPORNIKA STAŁEGO
Do ramienia.

Kod **6100342**

Długość 15 m

Kod **6100297**



RAMIONA DO RAINBOW FAST 324 C

Profil z przekrojem \varnothing 75 mm

Kod	Model	Długość (m)	Przejazd (m)
6100280	Ramię 3 m	3,30	3,00



SPRĘŻYNY DO RAINBOW FAST 324 C

Kod	Opis
58F1812	Sprężyna – czerwona (L=400mm \varnothing 4,5mm)



KONFIGURACJA SPRĘŻYN DO RAMION – RAINBOW FAST 324 C

Tylko ramię (m)	Ramię z oświetleniem (m)	Ilość sprężyn \varnothing 4,5 mm czerwona – Kod 58F1812
2,0 - 2,8	2,0 - 2,6	1
2,8 - 3,0	2,6 - 3,0	2

UWAGA: Wszystkie wymiary dotyczą szerokości przejazdu (całkowita długość ramienia = szerokość przejazdu + 0,30 m)



RAMIONA DO RAINBOW 524 C

Profil z przekrojem \varnothing 75 mm

Kod	Model	Długość (m)	Przejazd (m)
6100280	Ramię 3 m	3,30	3,00
6100281	Ramię 4 m	4,30	4,00
6100282	Ramię 5 m	5,30	5,00



SPRĘŻYNY DO RAINBOW 524 C

Kod	Opis
6100290	Sprężyna miękka – fioletowa (D = 400 mm \varnothing 6 mm)
6100291	Sprężyna twarda – czarna (D = 400 mm \varnothing 6,5 mm)



KONFIGURACJA SPRĘŻYN DO RAMION – RAINBOW 524 C - Ramię pojedyncze

Tylko ramię (m)	Ramię z oświetleniem (m)	Ramię z podporą ruchomą (m)*	Ramię z oświetleniem i podporą ruchomą (m)*	Ramię z fartuchem (m)**	Ramię z oświetleniem i cokółem (m)**	Ilość sprężyn \varnothing 6 mm Kod 6100290	Ilość sprężyn \varnothing 6,5 mm Kod 6100291
3,0 - 3,4	3,0 - 3,4	3,0 - 3,3	3,0 - 3,2	3,0 - 3,3		1	
3,4 - 4,3	3,4 - 4,2	3,3 - 3,7	3,2 - 3,6	3,3 - 3,7	3,0 - 3,6		1
4,3 - 4,8	4,2 - 4,7	3,7 - 4,4	3,6 - 4,4	3,7 - 4,4	3,6 - 4,4	2	
4,8 - 5,0	4,7 - 5,0	4,4 - 5,0	4,4 - 5,0	4,4 - 5,0	4,4 - 5,0		2

UWAGA: *Wszystkie wymiary dotyczą szerokości przejazdu (całkowita długość ramienia = szerokość przejazdu + 0,30 m). ** Mocowany w odległości 0,30 m od końca ramienia (maks. długość fartucha = przejazd – 1,0 m)



RAMIONA DO RAINBOW 724 C

Profil o przekroju eliptycznym \varnothing 85/95 mm

Kod	Model	Długość (m)	Przejazd (m)
6100283	Ramię 5 m	5,30	5,00
6100325	Ramię 4 m	4,00	7,00
6100326	Ramię 3,3 m	3,30	
6100327	Łącznik	-	



SPRĘŻYNY DO RAINBOW 724 C

Kod	Opis
6100292	Sprężyna miękka – fiolet. (D = 520 mm \varnothing 7,5 mm)
6100293	Sprężyna twarda – czarna (D = 520 mm \varnothing 8,5 mm)



KONFIGURACJA SPRĘŻYNY DO RAMION – RAINBOW 724 C – Ramię pojedyncze i/lub z elementów

Tylko ramię (m)	Ramię z oświetleniem (m)	Ramię z podporą ruchomą (m)*	Ramię z oświetleniem i podporą ruchomą (m)*	Ramię z fartuchem (m)**	Ramię z oświetleniem i fartuchem (m)**	Ilość sprężyn \varnothing 7,5 mm Kod 6100292	Ilość sprężyn \varnothing 8,5 mm Kod 6100293
Ramię pojedyncze							
4,0 - 4,6	4,0 - 4,6	4,0 - 4,2	4,0 - 4,2	4,0 - 4,2	4,0 - 4,2	1	
4,6 - 5,0	4,6 - 5,0	4,2 - 5,0	4,2 - 4,8	4,2 - 5,0	4,2 - 4,8		1
			4,8 - 5,0		4,8 - 5,0	2	
Ramię w elementach ze złączem							
5,0 - 6,1	5,0 - 5,7	5,0 - 5,6	5,0 - 5,4	5,0 - 5,6	5,0 - 5,4	2	
6,1 - 7,0	5,7 - 7,0	5,6 - 6,5	5,4 - 6,5	5,6 - 6,5	5,4 - 6,5		2

UWAGA: *Wszystkie wymiary dotyczą szerokości przejazdu (całkowita długość ramienia = szerokość przejazdu + 0,38 m). ** Mocowany w odległości 0,50 m od końca ramienia (maks. długość fartucha = przejazd – 1 m)

Kompletny szlaban Rainbow Fast 324 C z ramieniem o dł. 3 m

Model	Opis	Ilość	Kod
Rainbow Fast 324C	Szlaban elektromechaniczny z ramieniem o dł. do 3 m	1	6130037
	Podstawa montażowa szlabanu	1	6100294
	Ramię o dł. 3 m do szlabanu RAINBOW 324C	1	6100280
	Naklejki odblaskowe na ramię szlabanu 6 szt.	1	6100201
	Sprężyna wyważająca Ø 4,5	2	58F1812

Kompletny szlaban Rainbow Fast 524 C z ramieniem o dł. 3 m

Model	Opis	Ilość	Kod
Rainbow Fast 524C	Szlaban elektromechaniczny z ramieniem o dł. do 5 m	1	6130034
	Podstawa montażowa szlabanu	1	6100294
	Ramię o dł. 3 m do szlabanu RAINBOW 524C	1	6100280
	Naklejki odblaskowe na ramię szlabanu 6 szt.	1	6100201
	Sprężyna wyważająca Ø 6,0	1	6100290

Kompletny szlaban Rainbow Fast 524 C z ramieniem o dł. 4 m

Model	Opis	Ilość	Kod
Rainbow Fast 524C	Szlaban elektromechaniczny z ramieniem o dł. do 5 m	1	6130034
	Podstawa montażowa szlabanu	1	6100294
	Ramię o dł. 4 m do szlabanu RAINBOW 524C	1	6100281
	Naklejki odblaskowe na ramię szlabanu 6 szt.	1	6100201
	Sprężyna wyważająca Ø 6,5	1	6100291

Kompletny szlaban Rainbow Fast 524 C z ramieniem o dł. 5 m

Model	Opis	Ilość	Kod
Rainbow Fast 524C	Szlaban elektromechaniczny z ramieniem o dł. do 5 m	1	6130034
	Podstawa montażowa szlabanu	1	6100294
	Ramię o dł. 5 m do szlabanu RAINBOW 524C	1	6100282
	Naklejki odblaskowe na ramię szlabanu 6 szt.	1	6100201
	Sprężyna wyważająca Ø 6,5	2	6100291

Kompletny szlaban Rainbow Fast 724 C z ramieniem o dł. 5 m

Model	Opis	Ilość	Kod
Rainbow Fast 724C	Szlaban elektromechaniczny z ramieniem o dł. do 7 m	1	6130035
	Podstawa montażowa szlabanu	1	6100294
	Ramię o dł. 5 m do szlabanu RAINBOW 724C	1	6100283
	Naklejki odblaskowe na ramię szlabanu 6 szt.	1	6100201
	Sprężyna wyważająca Ø 7,5	2	6100292

Kompletny szlaban Rainbow Fast 724 C z ramieniem o dł. 7 m

Model	Opis	Ilość	Kod
Rainbow Fast 724C	Szlaban elektromechaniczny z ramieniem o dł. do 7 m	1	6130035
	Podstawa montażowa szlabanu	1	6100294
	Ramię o dł. 7 m do szlabanu RAINBOW 724C	1	6100325 + 6100326 + 610327
	Naklejki odblaskowe na ramię szlabanu 6 szt.	2	6100201
	Sprężyna wyważająca Ø 8,5	2	6100293

Akcesoria



Akcesoria

Urządzenia bezpieczeństwa

Vega - Vega Bus	Strona 34
Vega Wireless	Strona 34
Guard	Strona 34

Piloty i odbiorniki

Echo TX4 433	Strona 35
Odbiorniki wtykowe	Strona 35
Moduł radiowy 433 MHz	Strona 35

Detektory indukcyjne

FG1 detektor 1-kanałowy.	Strona 36
FG2 detektor 2-kanałowy.	Strona 36

Vega - Vega Bus



Vega

Kod
6100147

Vega Bus

Kod
6100148

G-WAY
BUS

Samonastawne fotokomórki zewnętrzne w technologii tradycyjnej 24 Vac/Vdc i/lub BUS (G-WAY), wyjątkowo kompaktowe, składające się z pilota i odbiornika na modułowane promienie podczerwieni. Kompaktowy wymiary umożliwiają łatwe pozycjonowanie na niewielkich przestrzeniach. Zgodne z normą europejską EN12453 – typ D, kategoria 3

Vega

Zasilanie	24 Vac/Vdc
Pobór prądu	50 mA
Zasięg nominalny	20 m

Vega Bus

Pobór prądu	20 mA
Zasięg nominalny	15 m
Kąt samonastawiania	+/- 7° (m 15) +/- 13,5° (m 5)

Vega Wireless



Brak akumulatora.

Vega Wireless

Kod
6100248

Vega Wireless

Zasilanie	12 - 24 Vac/Vdc
Zasięg maks.	15 m
Automatyka	Nastawianie
Pochłaniana moc RX	30 mA
Pochłaniana moc TX	40 µA, akumulator - 5 mA, 24 Vdc
Trwałość i typ akumulatora	3V CR2 TX; 2 do 3 lat ¹

1 – trwałość akumulatora może zależeć od stosowanej ładowarki, jego typu oraz warunków otoczenia/instalacji

AKCESORIA DO FOTOKOMÓREK VEGA



SŁUPEK

Do fotokomórek. Cena za sztukę, 2 szt w opakowaniu. Wysokość 50 cm.

Kod **6100149**



WSPORNIK MONTAŻOWY

Do słupka.

Kod **6100150**

Guard



GUARD to migająca lampa ostrzegawcza przeznaczona do instalacji w różnych konfiguracjach, zapewniająca maksymalną elastyczność w zakresie poziomego/pionowego montażu na ścianie lub słupku. Wspornik zewnętrzny do instalacji anteny pozwala na skrócenie czasu montażu oraz integracji wszystkich elementów w jednym produkcie. Dostępny w wersjach zasilanych napięciem 230V oraz 24V, z oświetleniem stałym (miganie kontrolowane za pomocą centrali sterującej) lub oświetleniem przerywanym (element kontrolujący miganie zintegrowany w lampie).

Kod	Opis
6100052	Guard 230Vac 40W (zmienna)
6100054	Guard 24Vdc 15W (światło stałe)
6100315	Guard LED 230Vac
6100316	Guard LED 24Vac

Echo TX4



SYSTEM RC 433 MHz

System pracujący w częstotliwości 433,9 MHz składający się z 4-kanalowych nadajników i 2-kanalowych odbiorników. Zasięg 40-200 m. Dynamiczne kodowanie za pomocą systemu ROLLING KOD oznacza ponad 70 bilionów kombinacji. Nadajniki zasilane są za pomocą baterii 12Vdc. Odbiornik podłączany jest za pomocą wtyczki MOLEX 5 PIN, bezpośrednio do urządzeń elektronicznych GENIUS lub do karty rozszerzeń, w przypadku instalacji na zewnętrznej centralce sterowania. Zasilanie 12/24 Vac/Vdc. Kodowanie automatyczne z możliwością zapisania 250 kodów w pamięci.

Pilot czterokanałowy 433 MHz

Kod	Opis	Model	Opakowanie
6100334	Pilot czterokanałowy	ECHO TX4	1

ODBIORNIKI



Odbiorniki wtykowe z 5-pinową złączką molex kompatybilną z centralkami sterującymi Genius.

Kod	Opis	Opakowanie
6100110	Odbiornik jednocanałowy RC 433	1

Kod	Opis	Opakowanie
6100099	Odbiornik dwukanałowy 433 RC	1



Moduł radiowy z 3-pinową złączką kompatybilny z centralami sterującymi Genius

Kod	Opis	Opakowanie
6100145	Moduł radiowy 433 MHz	1

AKCESORIA DO PILOTÓW/ODBIORNIKÓW



ANTENA
Dostrojona antena 433 MHz z gniazdem montażowym i kablem koncentrycznym do instalacji zewnętrznej lub do lampy GUARD.

Kod **6100012**



Interfejs
Interfejs z 5-pinową obudową. Do użytku zewnętrznego. Zasilanie 24Vac/Vdc.

Kod **JA339**



Interfejs
Zestaw 6 interfejsów do 5-pinowych odbiorników

Kod **6020028**



FG 1



FG 1 -jednokanałowy

Kod
785529

Do kontroli jednej pętli (FG1) lub do kontroli dwóch pętli (FG2)

- Zasilanie 24 Vdc/24 Vac
- Maksymalne obciążenie styków 250 mA/24 V
- Cztery poziomy czułości bez względu na indukcyjność pętli
- Ciągłe uaktualnianie częstotliwości pracy
- Styki NO/NC
- Styki impulsowe (przy końcu detekcji)
- Samokalibracja przy włączaniu
- Pętla awaryjna lub sygnalizacja zwarcia
- Instalacja na listwie podłączeniowej DIN
- Wielofunkcyjna dioda sygnalizacyjna
- Zakres temperatur pracy: -20°C do +55°C

FG 2



FG 2 - dwukanałowy

Kod
785527



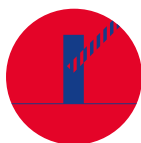
Automatyka do
BRAM **UCHYLNÝCH**



Automatyka do
BRAM **PRZESUWNÝCH**



Automatyka do
BRAM **GARAŻOWÝCH**



Automatyka do
SZLABANÓW