

Nimbus Compact S Net R32



SENSYS HD
w zestawie

- / Inwerterowa pompa ciepła powietrze/woda do ogrzewania, chłodzenia i ciepłej wody użytkowej ze zintegrowanym zbiornikiem o pojemności 180 l
- / Ekologiczny czynnik chłodniczy R32
- / COP do 5,1
- / Cicha praca do 52 dB (A)

- / Nowoczesny i funkcjonalny design
- / Sensys HD w zestawie, można opcjonalnie wbudować w panel przedni jednostki wewnętrznej lub zamontować na ścianie
- / Podwójne drzwi przednie w celu zapewnienia bezpośredniego i łatwego dostępu do wszystkich elementów wewnętrznych
- / Łatwa instalacja dzięki zestawom przyłączeniowym

- / Zintegrowany filtr magnetyczny w standardzie
- / Standardowo zintegrowane naczynie wzbiorcze 12l
- / Zbiornik buforowy 15l (opcja) zwiększa całkowitą ilość wody w systemie

- / Łączność WI-FI w standardzie
- / Zdalne zarządzanie za pomocą aplikacji Ariston NET
- / Wsparcie 24/7 (opcjonalnie)
- / Funkcja fotowoltaiczna

Klasa energetyczna



bimobject



DANE TECHNICZNE

WYDAJNOŚĆ W TRYBIE POMPY CIEPŁA — OGRZEWANIE*

		35 S	50 S	80 S/ S-T	120 S-T	150 S-T
Nominalna moc cieplna min/nom/max (Ta +7°C, Tw 35°C)	kW	1,68 / 3,50 / 6,35	1,68 / 5,00 / 7,57	2,74 / 8,00 / 11,74	4,2 / 12,0 / 14,4	4,0 / 15,0 / 17,6
Nominalny COP (Ta +7°C, Tw 35°C)	-	5,1	5	4,8	4,9	4,7
Nominalna moc cieplna min/nom/max (Ta -7°C, Tw 35°C)	kW	1,04 / 3,51 / 4,52	1,04 / 5,00 / 5,20	1,79 / 7,41 / 8,45	2,7 / 9,5 / 11,5	3,0 / 11,0 / 13,8
Nominalny COP (Ta -7°C, Tw 35°C)	-	3,1	2,9	3	3,2	3,1

WYDAJNOŚĆ W TRYBIE POMPY CIEPŁA — CHŁODZENIE*

		35 S	50 S	80 S/ S-T	120 S-T	150 S-T
Nominalna moc cieplna min/nom/max (Ta 35°C, Tw 18°C)	kW	2,39 / 4,08 / 6,59	2,38 / 4,63 / 8,56	3,45 / 7,00 / 12,65	4,9 / 10,74 / 15,51	4,9 / 12,5 / 17,98
Nominalny EER (Ta 35°C, Tw 18°C)	-	5,3	4,6	4,7	5,08	4,7
Nominalna moc cieplna min/nom/max (Ta 35°C, Tw 7°C)	kW	1,65 / 3,50 / 3,80	1,67 / 5,00 / 5,40	2,65 / 7,00 / 8,50	3,3 / 9,05 / 13,30	3,3 / 11 / 13,30
Nominalny EER (Ta 35°C, Tw 7°C)	-	3,4	2,9	3,1	3,15	2,93

WYDAJNOŚĆ W TRYBIE CIEPŁEJ WODY UŻYTKOWEJ**

		35 S	50 S	80 S/ S-T	120 S-T	150 S-T
Profil poboru		L	L	L	L	L
Pojemność wbudowanego zasobnika w litrach	l	180	180	180	180	180
Czas ogrzewania	h:min	01:55	01:31	01:03	00:54	00:50
Pobór mocy w trybie czuwania (Pes)	W	38	38	38	38	38
Nominalny COP		3,10	3,10	3,10	3,10	3,10
Ilość wody zmieszanej (Vmax)	l	233	233	233	224	224

NIMBUS COMPACT NET R32

	35 S	50 S	80 S/ S-T	120 S-T	150 S-T
Klasa energetyczna ogrzewanie 35°C	A+++/A++	A+++/A++	A+++/A++	A+++/A++	A+++/A++
Klasa energetyczna dla ciepłej wody	A+	A+	A+	A+	A+
Profil poboru	L	L	L	L	L
KOD WERSJA JEDNOFAZOWA	3301890	3301892	3301894		
KOD WERSJA TRÓJFAZOWA	-	-	3301896	3302228	3302232

* Dane obliczone zgodnie z EN 14511

** Dane obliczone zgodnie z EN 16147



ARISTON NET

OGRZEWANIE
CHŁODZENIE

CIEPŁA WODA

OSZCZĘDNOŚĆ
ENERGII

SUPER CICHY

PROTOKÓŁ
KOMUNIKACYJNY

INTEGRACJA
SYSTEMOWA

INTEGRACJA
Z FOTOWOLTAIKĄ

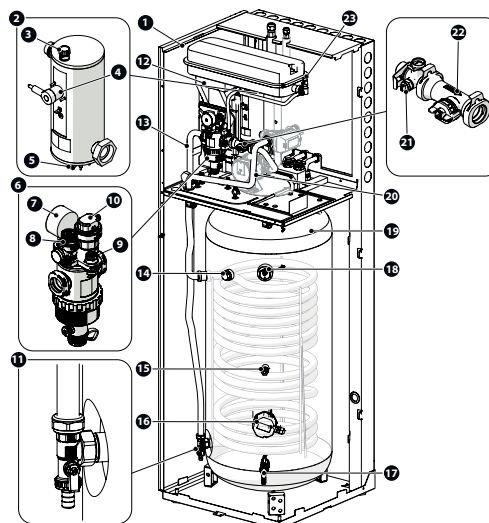
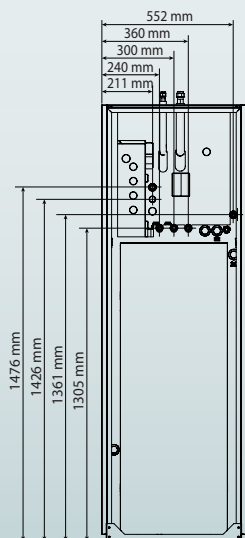
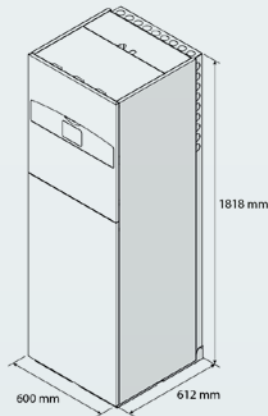
Jednostka wewnętrzna NIMBUS FS S R32



Łączność przez
APP Ariston Net

DANE TECHNICZNE

		35 S	50 S	80 S /S-T	120 S-T	150 S-T
Napięcie/częstotliwość	v/ph/Hz	230/1/50	230/1/50	230/1/50		
Napięcie/częstotliwość (trójfazowa)	v/ph/Hz	-	-	400/3/50	400/3/50	400/3/50
Moc akustyczna jednostki wewnętrznej	dB(A)	39	39	39	41	41
Waga	kg	133	133	135	157	157
Pobór mocy przez grzałki	kW	2+2	2+2	2+2	2+2+2	2+2+2
Połączenie przewodów na wylocie/ wlocie		3/8" - 5/8"	3/8" - 5/8"	3/8" - 5/8"	3/8" - 5/8"	3/8" - 5/8"
Maksymalna pobierana moc	kW	4,10	4,10	4,18	4,18	4,18
Przyłącze CWU		3/4" M	3/4" M	3/4" M	3/4" M	3/4" M
Przepływ min/nominalny	l/h	480/640	650/860	1050/1400	-/2100	-/2600
Pojemność naczynia wzbiorczego	l	12	12	12	12	12
Minimalna zawartość wody w obiegu pierwotnym	l	17,5	25	40	60	75



LEGENDA:

LEGENDA:

- 1 / Naczynie wzbiorcze
- 2 / Grzałka elektryczna
- 3 / Odpowietrznik
- 4 / Termostat bezpieczeństwa z ręcznym resetem
- 5 / Sonda temperatury (przepływ)
- 6 / Wielofunkcyjny filtr magnetyczny
- 7 / Manometr
- 8 / Zawór bezpieczeństwa
- 9 / Przetwornik ciśnienia
- 10 / Automatyczny odpowietrznik (filtr)
- 11 / Korek spustowy z węzownicy
- 12 / Wymiennik płytowy
- 13 / Powrót z ogrzewania
- 14 / Anoda magnezowa
- 15 / Sonda temperatury ciepłej wody
- 16 / Kryza na dodatkową grzałkę dedykowaną do CWU
- 17 / Korek spustowy zasobnika
- 18 / Aktywna anoda
- 19 / Zasobnik CWU
- 20 / Wylot ciepłej wody
- 21 / Sonda temperatury (powrót)
- 22 / Przepływomierz
- 23 / Spust wody

Jednostka zewnętrzna Nimbus S Net R32



- / Jednostka zewnętrzna typu Split
- / Ekologiczny czynnik chłodniczy R32
- / Cicha praca do 52 dB (A)

- / Podwójna rotacyjna sprężarka inwerterowa DC
- / Praca inwertera minimalizująca cykle włączania/wyłączania



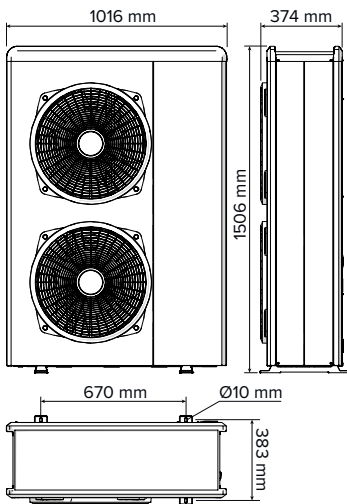
- / Wymiennik ciepła R32/powietrze (parownik) z prostymi lamelami i obróbką Blue Fin



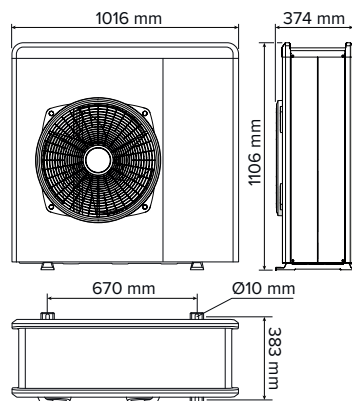
Sprzedawany wyłącznie z pakietami serii NIMBUS S NET R32

WYMIARY

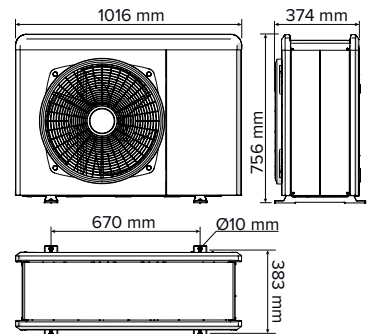
**NIMBUS 120 S & S-T
NIMBUS 150 S & S-T**



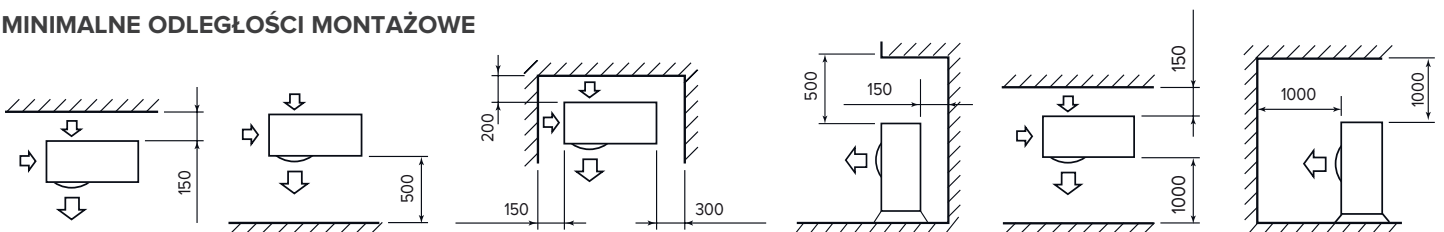
NIMBUS 80 S & S-T



**NIMBUS 35 S
NIMBUS 50 S**



MINIMALNE ODLEGŁOŚCI MONTAŻOWE





OGRZEWANIE
CHŁODZENIE



OSZCZĘDNOŚĆ
ENERGII



SUPER CICHY



INTEGRACJA
Z FOTOWOLTAIKĄ

NIMBUS EXT R32 **35 S** **50 S** **80 S/ S-T** **120 S-T** **150 S-T**

OGRZEWANIE – WYDAJNOŚĆ W TRYBIE POMPY CIEPŁA

T.powietrza min/max w trybie pompy ciepła	°C				-20 / 35		
T.zasilania min/max	°C				20 / 60		
T powietrza +7°C, T wody 35/30°C							
Nominalna moc cieplna min/nom/max	kW	1,68 / 3,50 / 6,35	1,68 / 5,00 / 7,57	2,74 / 8,00 / 11,74	4,2 / 12,0 / 14,4	4,0 / 15,0 / 17,6	
Nominalny pobór mocy	kW	0,69	1,00	1,67	2,45	3,19	
Nominalny COP		5,10	5,00	4,80	4,90	4,70	
T powietrza -7°C, T wody 35/30°C							
Nominalna moc cieplna min/nom/max	kW	1,04 / 3,51 / 4,52	1,04 / 5,00 / 5,20	1,79 / 7,41 / 8,45	2,7 / 9,5 / 11,5	3,0 / 11,0 / 13,8	
Nominalny pobór mocy	kW	1,13	1,72	2,47	2,97	3,55	
Nominalny COP		3,1	2,90	3,00	3,2	3,1	
T powietrza +7°C, T wody 45/40°C							
Nominalna moc cieplna min/nom/max	kW	1,60 / 3,00 / 6,04	1,60 / 4,05 / 7,19	2,61 / 6,00 / 11,50	4,02 / 8,2 / 13,65	3,88 / 9,9 / 16,77	
Nominalny pobór mocy	kW	0,8	1,11	1,62	2,0	2,48	
Nominalny COP		3,74	3,65	3,70	4,1	4	

CHŁODZENIE – WYDAJNOŚĆ W TRYBIE POMPY CIEPŁA

T.powietrza min/max w trybie pompy ciepła	°C				10 / 43		
T.zasilania min/max	°C				5 / 23		
T powietrza 35°C, T wody 7/12°C							
Nominalna moc cieplna	kW	1,65 / 3,50 / 3,80	1,67 / 5,00 / 5,40	2,65 / 7,00 / 8,50	3,3 / 9,05 / 13,30	3,3 / 11 / 13,30	
Nominalny pobór mocy	kW	1,03	1,75	2,26	2,87	3,75	
Nominalny EER		3,40	2,85	3,10	3,15	2,93	
T powietrza 35°C, T wody 18/23°C							
Nominalna moc cieplna	kW	2,39 / 4,08 / 6,59	2,38 / 4,63 / 8,56	3,45 / 7,00 / 12,65	4,9 / 10,74 / 15,51	4,9 / 12,5 / 17,98	
Nominalny pobór mocy	kW	0,77	1,02	1,49	2,11	2,66	
Nominalny EER		5,29	4,56	4,70	5,08	4,7	

DANE ErP (klimat umiarkowany, niska temperatura zasilania)

Moc akustyczna jednostki zewnętrznej	dB(A)	52	54	56	57	57	
Roczny pobór prądu	kWh/rok	2790	3360	4405	5 384	6 151	
Efektywność sezonowa	%	134	136	140	141	151	

JEDNOSTKA ZEWNĘTRZNA

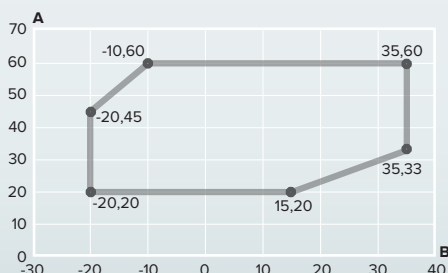
Waga	kg	57	57	83 / 96	111	119	
Rodzaj czynnika chłodniczego			R32				
Ilość czynnika chłodniczego	g	1400	1400	1800	1840	1840	
GWP			675				
Ekwiwalenty dwutlenku węgla	t	0,95	0,95	1,22	1,24	1,24	
Połączenie przewodów na wlocie - wylocie	cale		5/8 - 3/8		5/8 - 3/8		
Min./maks. ciśnienie obiegu czynnika chłodniczego	bar		15/42		15/42		
Długość przewodów gazowych min/max	m		5/30		5/30		
Maksymalna długość bez konieczności dodania gazu	m		20		15		
Dodatkowa ilość gazu (powyżej 20 m)	g/m		40		50		
Maksymalna różnica poziomu pomiędzy jednostką wewnętrzną i zewnętrzną (dodatnia i ujemna)	m		10		20		
Napięcie/częstotliwość	V/ph/Hz	230/1/50	230/1/50	230/1/50 400/3/50	400/3/50	400/3/50	
Rodzaj sprężarki				DC TWIN ROTARY IP24			
Stopień ochrony przeciwporażeniowej							
Minimalna ilość wody w głównym obiegu	l	17,50	25,00	40,00	60,00	75,00	

Dane techniczne zgodne z normą EN 14511

NIMBUS EXT R32 **35 S** **50 S** **80 S/ S-T** **120 S-T** **150 S-T**

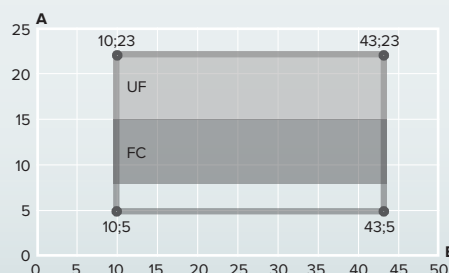
KOD WERSJA JEDNOFAZOWA	3630230	3630231	3630232		
KOD WERSJA TRÓJFAZOWA			3630233	3630272	3630274

GRANICZNE WARTOŚCI ROBOCZE DLA OGRZEWANIA




A - Temperatura wody na wyjściu (°C)
B - Temperatura powietrza zewnętrzna (°C)

GRANICZNE WARTOŚCI ROBOCZE DLA CHŁODZENIA



A - Temperatura wody na wyjściu (°C)
B - Temperatura powietrza zewnętrzna (°C)
UF Do stosowania z systemem podłogowym
FC Do zastosowań w klimakonwektorach

Bufory do pomp ciepła Nimbus Compact S NET R32

OPIS	KOD	
CKZ 80-200 H	CKZ 80 H	
	3060863	
	CKZ 100 H	
	3060864	
	CKZ 200 H	
	3060865	

Akcesoria Nimbus Compact S Net R32

AKCESORIA DEDYKOWANE DO NIMBUS S NET R32 - SPLIT	
Akcesoria hydrauliczne do jednostki wewnętrznej FS Split	KOD
ZESTAW PRZYŁĄCZENIOWY SPLIT FS (PRAWY, LEWY, GÓRNY) 3 rury zasilania/powrotu/recyrkulacji CWU 3/4" M 2 zaizolowane rury zasilania/powrotu ogrzewania 1" M Dla modeli R32	3319661
AKCESORIA WSPÓLNE	
Akcesoria do jednostki zewnętrznej	KOD
TACA OCIEKOWA Instalowana jest pod jednostką zewnętrzną w celu zbierania kondensatu i odprowadzania go do pojedynczego odpływu ZALECANE	3024383
Akcesoria do systemów wielostrefowych	KOD
Zewnętrzny moduł hydrauliczny z możliwością pracy w trybie chłodzenia - 1 strefa gorąca, 1 strefa chłodna (podłogowa) z wbudowanymi 2 pompami modulowanymi, zaworem mieszającym z siłownikiem oraz układem sterowania do połączenia z pompą ciepła	3319114
Inne akcesoria	KOD
NACZYNIĘ WZBIORCZE CWU 8-litrowe naczynie wzbiorcze do instalacji CWU, które można zintegrować z jednostkami wewnętrznymi wolnostojącymi R32	3319662
ZESTAW GRZĄŁKI 2 KW Grzałka do zintegrowanego zasobnika Compact R32	3319664

