

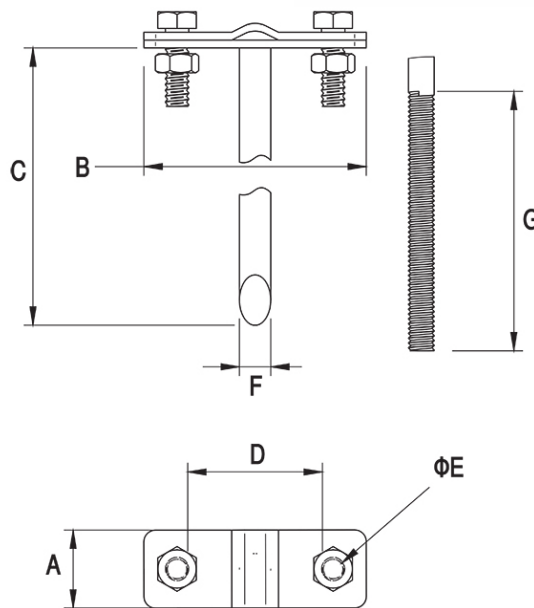
Uchwyt dystansowy wbijany lub gwintowany

Nr katalogowy:
92401101

Typ:
24.1/GW

Wersja materiałowa:
(OC) Stal ocynkowana
galwanicznie

Służy do prowadzenia drutu odgromowego lub bednarki na ścianach obiektów. Mocowany do podłoża poprzez wbijanie lub wkręcanie. Uchwyty należy stosować max. co 1 m wg PN-EN 62305-2:2009.



TYP	Rodzaj	A	B	C	D	E	F	G	Śruba
24.1/GW	gwintowany	20	57	160	30	7	8	80	2 × M6 × 16