

Dławnica izolacyjna typu DP-EN...HM, DP-EN...HM BK

CECHY I KORZYŚCI

- popularne dławnice z wewnętrznymi lamelkami na nakrętce kołpakowej, gwint M
- najwyższy stopień ochrony IP68
- w komplecie nakrętka mocująca i uszczelka płaska

DANE MECHANICZNE

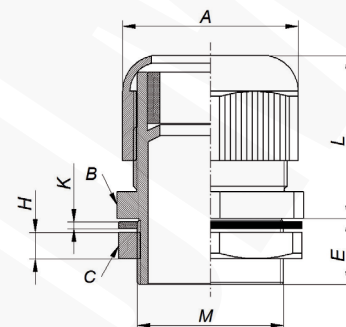
Materiał	korpus: poliamid 6; uszczelka - NBR
Kolor	szary (RAL 7035), czarny BK (RAL 9005)
Temperatura pracy [°C]	-30 ÷ +80

CERTYFIKATY I NORMY

Stopień ochrony	IP68
Klasa palności	UL 94 V2
Normy	PN-EN 62444; typ A

UWAGA!

Dławnica w komplecie z nakrętką i podkładką uszczelniającą.



Typ	Indeks Ergom	E	H	L	K	Pod klucz A	Pod klucz B	Pod klucz C	Kolor	Gwint M	Średnica zewnętrzna przewodu [mm]	W opakowaniu [szt.]
DP-EN 12 HM (100 SZT.)	E03DK-01040100101	8	5,0	22	1,2	16	16	18	szary	M12x1,5	3,0+6,5	100
DP-EN 12 HM (10 SZT.)	E03DK-01040100103	8	5,0	22	1,2	16	16	18	szary	M12x1,5	3,0+6,5	10
DP-EN 16 HM (100 SZT.)	E03DK-01040100201	8	5,0	26	1,4	19	19	22	szary	M16x1,5	4,0+8,0	100
DP-EN 16 HM (10 SZT.)	E03DK-01040100203	8	5,0	26	1,4	19	19	22	szary	M16x1,5	4,0+8,0	10
DP-EN 20 HM (100 SZT.)	E03DK-01040100301	9	5,5	28	1,4	24	24	26	szary	M20x1,5	7,0+12,0	100
DP-EN 20 HM (10 SZT.)	E03DK-01040100303	9	5,5	28	1,4	24	24	26	szary	M20x1,5	7,0+12,0	10
DP-EN 25 HM (50 SZT.)	E03DK-01040100401	10	6,3	36	1,4	32	32	33	szary	M25x1,5	11,0+18,0	50
DP-EN 25 HM (10 SZT.)	E03DK-01040100403	10	6,3	36	1,4	32	32	33	szary	M25x1,5	11,0+18,0	10
DP-EN 32 HM (50 SZT.)	E03DK-01040100501	11	7,3	40	1,7	35	36	39	szary	M32x1,5	16,0+21,0	50
DP-EN 32 HM (10 SZT.)	E03DK-01040100503	11	7,3	40	1,7	35	36	39	szary	M32x1,5	16,0+21,0	10
DP-EN 40 HM (10 SZT.)	E03DK-01040100601	18	7,5	48	1,7	53	51	50	szary	M40x1,5	20,0+32,0	10
DP-EN 50 HM (10 SZT.)	E03DK-01040100701	18	7,5	49	1,7	61	60	60	szary	M50x1,5	30,0+38,0	10
DP-EN 50 HM	E03DK-01040100703	18	7,5	49	1,7	61	60	60	szary	M50x1,5	30,0+38,0	1
DP-EN 63 HM (10 SZT.)	E03DK-01040100801	18	7,5	50	1,7	66	68	74	szary	M63x1,5	36,0+44,0	10
DP-EN 63 HM	E03DK-01040100803	18	7,5	50	1,7	66	68	74	szary	M63x1,5	36,0+44,0	1
DP-EN 63-2 HM (10 SZT.)	E03DK-01040100901	26	11,0	58	2,0	76	76	73	szary	M63x1,5	42,0+50,0	10
DP-EN 63-2 HM	E03DK-01040100903	26	11,0	58	2,0	76	76	73	szary	M63x1,5	42,0+50,0	1
DP-EN 12 HM BK (100 SZT.)	E03DK-01040120101	8	5,0	22	1,2	16	16	18	czarny	M12x1,5	3,0+6,5	100
DP-EN 12 HM BK (10 SZT.)	E03DK-01040120103	8	5,0	22	1,2	16	16	18	czarny	M12x1,5	3,0+6,5	10
DP-EN 16 HM BK (100 SZT.)	E03DK-01040120501	8	5,0	26	1,4	19	19	22	czarny	M16x1,5	4,0+8,0	100
DP-EN 16 HM BK (10 SZT.)	E03DK-01040120503	8	5,0	26	1,4	19	19	22	czarny	M16x1,5	4,0+8,0	10
DP-EN 20 HM BK (100 SZT.)	E03DK-01040121001	9	5,5	28	1,4	24	24	26	czarny	M20x1,5	7,0+12,0	100
DP-EN 20 HM BK (10 SZT.)	E03DK-01040121003	9	5,5	28	1,4	24	24	26	czarny	M20x1,5	7,0+12,0	10
DP-EN 25 HM BK (50 SZT.)	E03DK-01040123001	10	6,3	36	1,4	32	32	33	czarny	M25x1,5	11,0+18,0	50
DP-EN 25 HM BK (10 SZT.)	E03DK-01040123003	10	6,3	36	1,4	32	32	33	czarny	M25x1,5	11,0+18,0	10
DP-EN 32 HM BK (50 SZT.)	E03DK-01040124001	11	7,3	40	1,7	35	36	39	czarny	M32x1,5	16,0+21,0	50
DP-EN 32 HM BK (10 SZT.)	E03DK-01040124003	11	7,3	40	1,7	35	36	39	czarny	M32x1,5	16,0+21,0	10
DP-EN 40 HM BK (10 SZT.)	E03DK-01040125001	18	7,5	48	1,7	53	51	50	czarny	M40x1,5	20,0+32,0	10
DP-EN 50 HM BK (10 SZT.)	E03DK-01040126001	18	7,5	49	1,7	61	60	60	czarny	M50x1,5	30,0+38,0	10

Typ	Indeks Ergom	E	H	L	K	Pod klucz A	Pod klucz B	Pod klucz C	Kolor	Gwint M	Średnica zewnętrzna przewodu [mm]	W opakowaniu [szt.]
DP-EN 50 HM BK	E03DK-01040126003	18	7,5	49	1,7	61	60	60	czarny	M50x1,5	30,0+38,0	1
DP-EN 63 HM BK (10 SZT.)	E03DK-01040127001	18	7,5	50	1,7	66	68	74	czarny	M63x1,5	36,0+44,0	10
DP-EN 63 HM BK	E03DK-01040127003	18	7,5	50	1,7	66	68	74	czarny	M63x1,5	36,0+44,0	1
DP-EN 63-2 HM BK (10 SZT.)	E03DK-01040128001	26	11,0	58	2,0	76	76	73	czarny	M63x1,5	42,0+50,0	10
DP-EN 63-2 HM BK	E03DK-01040128003	26	11,0	58	2,0	76	76	73	czarny	M63x1,5	42,0+50,0	1

