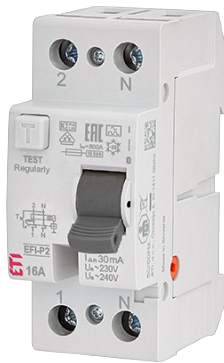


# EFI6-P2 AC 25/0.03



## Specyfikacje

Numer katalogowy	002061251
Opis	EFI6-P2 AC 25/0.03
Nazwa klasy	Wyłącznik ochr. różnicowoprąd.
Prąd znamionowy (A)	25
Typ	AC
Rodzaj prądu	AC
Napięcie znamionowe (V)	240
Głębokość (mm)	68
Ilość biegunów	1+N
Montaż	Szyna TH35
Częstotliwość znamionowa (Hz)	50/60
Normy	IEC/EN 61008
Pojemność zacisku (mm <sup>2</sup> )	1-25
Znamionowy różnicowy prąd roboczy IDn (A)	0.03
Czas wyzwolenia	Bezwłoczny
Znamionowy warunkowy prąd zwarciaowy Inc (kA)	6
0	

Strona produktu online

## Inna dokumentacja



Katalog danych technicznych

Model 3D

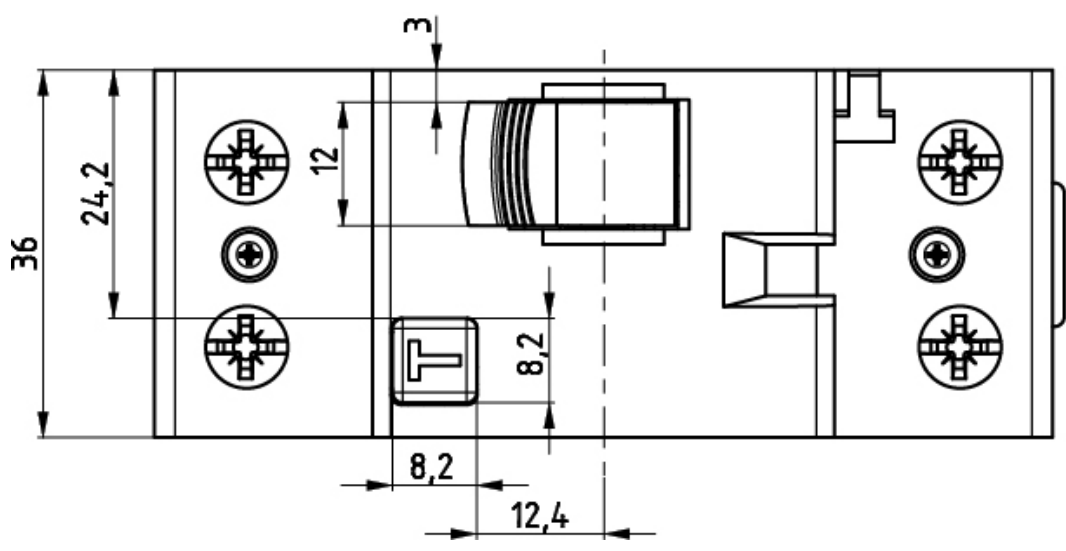
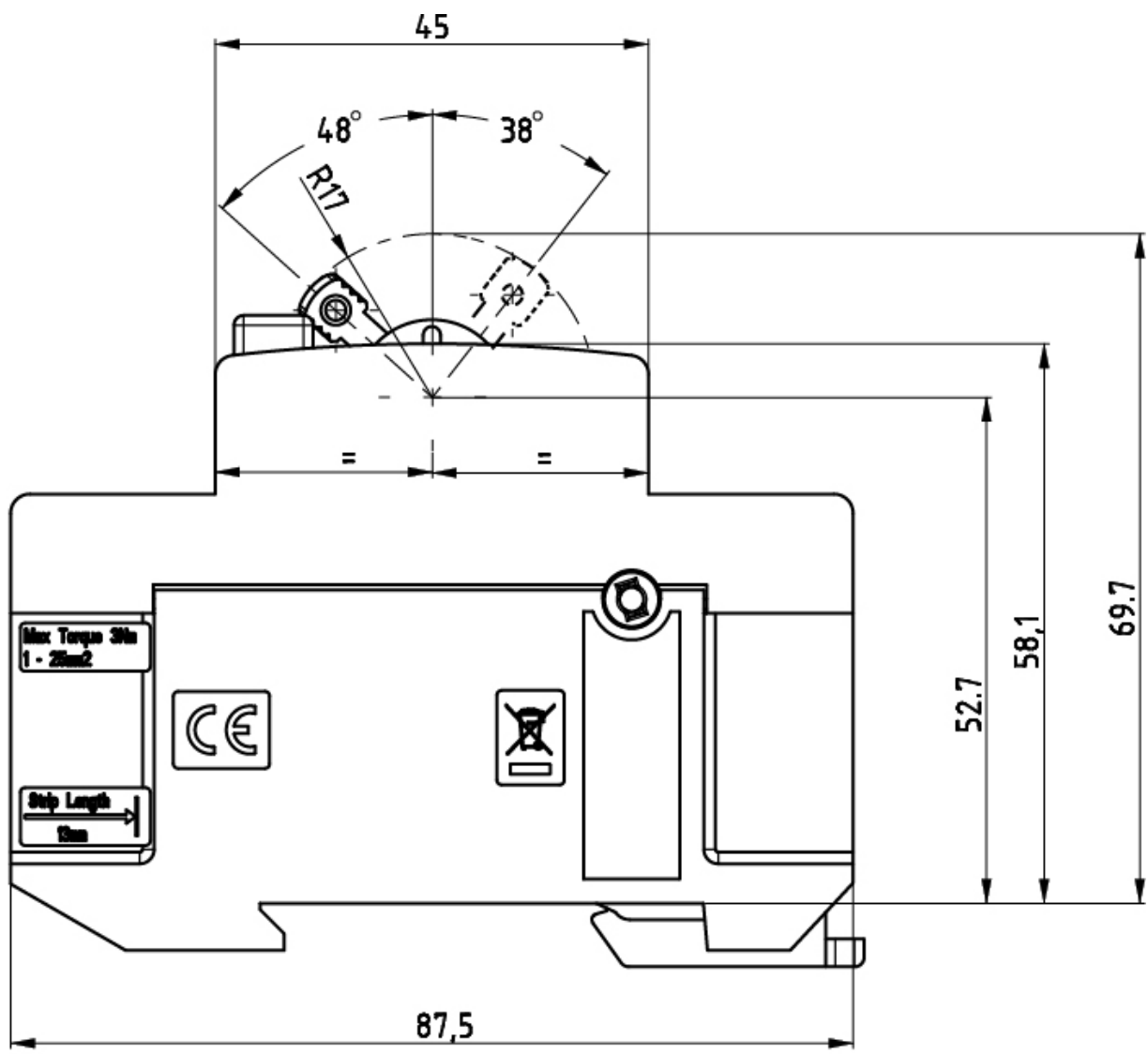
Instrukcja obsługi

Deklaracja CE

## Międzynarodowa klasyfikacja ETIM

Klasyfikacja	EC000003
Nazwa klasy	Wyłącznik różnicowoprądowy
Zakres częstotliwości	50/60
Liczba podstaw bezpiecznikowych NH	1+N
Liczba biegunów	2
Napięcie znamionowe	240V
Prąd znamionowy	25A
Znamionowy prąd różnicowy	30mA
Napięcie znamionowe izolacji $U_i$	440V
Znamionowe napięcie udarowe wytrzymywane $U_{imp}$	6kV
Sposób montażu	Szyna DIN
Czułość	AC
Ochrona selektywna	
Przetwornik sygnału	
Wytrzymałość zwarciova ( $I_{cw}$ )	6kA
Odporność na udar prądowy	0,4kA
Częstotliwość	50/60 Hz
Możliwość dodatkowego wyposażenia	1
Stopień ochrony (IP)	IP20
Akcesoria do złączy przemysłowych	2
Głębokość wbudowania	68mm
Temperatura otoczenia w warunkach pracy	-25...55°C
Przekrój przyłączanego przewodu wielożyłowego	1-25mm <sup>2</sup>
Przekrój przyłączanego przewodu jednodrutowego	1...25mm <sup>2</sup>

# Rysunek wymiarowy



## Schemat połączeń

