

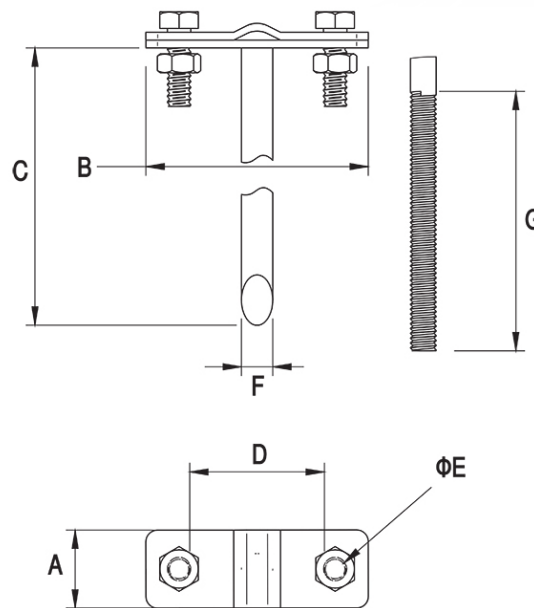
## Uchwyt dystansowy wbijany lub gwintowany

**Nr katalogowy:**  
92401201

**Typ:**  
24.2/GW

**Wersja materiałowa:**  
(OC) Stal ocynkowana  
galwanicznie

Służy do prowadzenia drutu odgromowego lub bednarki na ścianach obiektów. Mocowany do podłoża poprzez wbijanie lub wkręcanie. Uchwyty należy stosować max. co 1 m wg PN-EN 62305-2:2009.



| TYP     | Rodzaj     | A  | B  | C   | D  | E | F | G  | Śruba       |
|---------|------------|----|----|-----|----|---|---|----|-------------|
| 24.2/GW | gwintowany | 20 | 57 | 250 | 30 | 7 | 8 | 80 | 2 × M6 × 16 |

