

# EFI-P2 A 25/0.03



## Specyfikacje

Numer katalogowy	002061111
Opis	EFI-P2 A 25/0.03
Nazwa klasy	Wyłącznik ochr. różnicowoprąd.
Prąd znamionowy (A)	25
Typ	A
Rodzaj prądu	A
Napięcie znamionowe (V)	240
Głębokość (mm)	68
Ilość biegunów	1+N
Stopień ochrony IP	IP20
Montaż	Szyna TH35
Częstotliwość znamionowa (Hz)	50/60
Normy	IEC/EN 61008
Pojemność zacisku (mm <sup>2</sup> )	1-25
Znamionowy różnicowy prąd roboczy IDn (A)	0.03
Czas wyzwolenia	Bezzwłoczny
Znamionowy warunkowy prąd zwarciaowy Inc (kA)	10
	0

Strona produktu online [🔗](#)

## Inna dokumentacja



Katalog danych technicznych

Certyfikat

Model 3D

Instrukcja obsługi

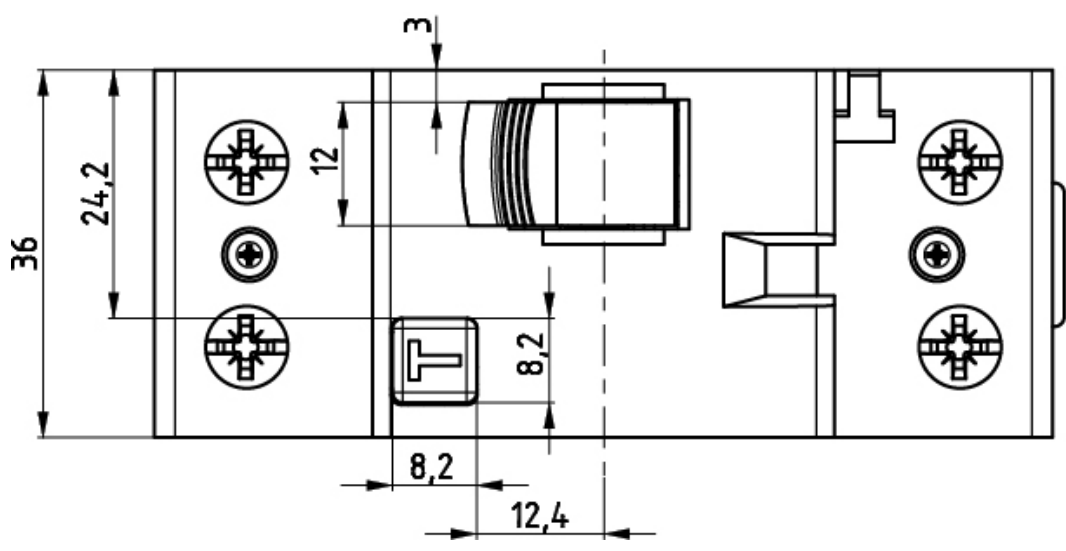
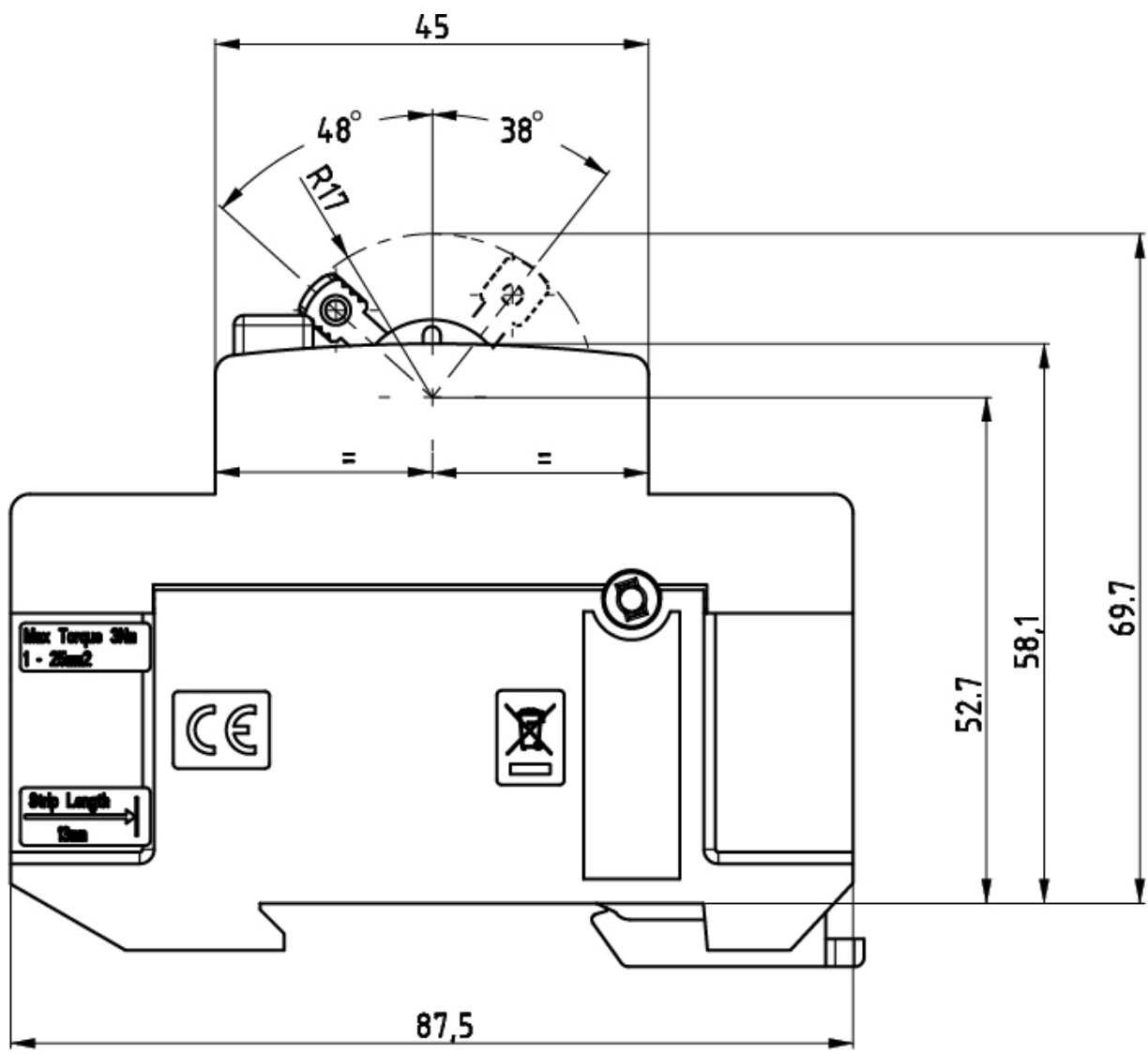
Deklaracja CE

Plik EPLAN

## Międzynarodowa klasyfikacja ETIM

Klasyfikacja	EC000003
Nazwa klasy	Wyłącznik różnicowoprądowy
Ukosowarka (elektryczna)	IP20
Liczba podstaw bezpiecznikowych NH	1+N
Zakres częstotliwości	50/60
Liczba biegunów	2
Napięcie znamionowe	240V
Prąd znamionowy	25A
Znamionowy prąd różnicowy	30mA
Sposób montażu	Szyna DIN
Czułość	A
Ochrona selektywna	
Przetwornik sygnału	
Wytrzymałość zwarciova (Icw)	10kA
Odporność na udar prądowy	0,4kA
Możliwość dodatkowego wyposażenia	1
Stopień ochrony (IP)	IP20
Akcesoria do złączy przemysłowych	2
Głębokość wbudowania	68mm
Przekrój przyłączanego przewodu wielożyłowego	1-25mm <sup>2</sup>

# Rysunek wymiarowy



## Schemat połączeń

