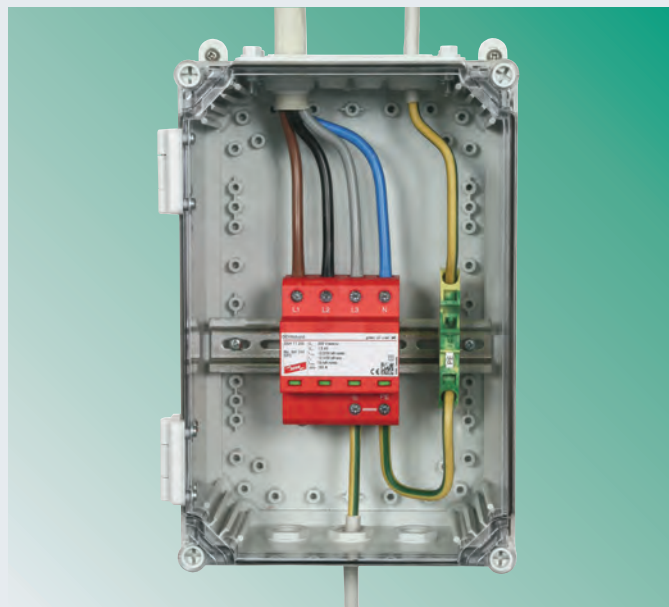


INSTALACJE ELEKTRYCZNE

OGRANICZNIKI KOMBINOWANE TYPU 1

Typ 1 wg EN 61643-11
Klasa I wg PN-IEC 61643-1



Do ochrony instalacji niskiego napięcia przed przepięciami, również przy bezpośrednich trafieniach piorunów. Do stosowania zgodnie ze Strefową Koncepcją Ochrony Odgromowej jako przejście pomiędzy strefami 0_A – 2.

- DEHNshield TNC 255: ogranicznik kombinowany do sieci TNC
- DEHNshield TNS 255: ogranicznik kombinowany do sieci TNS (układ połączeń "4+0")
- DEHNshield TT 255: ogranicznik kombinowany do sieci TT i TNS (układ połączeń "3+1")
- DEHNshield TN 255: ogranicznik kombinowany do 1-fazowej sieci TN (układ połączeń "2+0")
- DEHNshield TT 2P 255: ogranicznik kombinowany do 1-fazowej sieci TT i TN (układ połączeń "1+1")

Ograniczniki z rodziny DEHNshield oszczędzają miejsce w rozdzielnicach, a jako ograniczniki iskiernikowe Typu 1 posiadają wiele zalet. Działanie układu iskiernikowego z funkcją „Wavebreaker” zapewnia koordynację z ogranicznikami typu 2, typu 3 oraz z urządzeniami końcowymi. Funkcja ta określa charakterystykę działania iskiernika.

DEHNshield zapewnia bezpośrednią koordynację energetyczną z innymi produktami Czerwonej / Serii (nie są potrzebne dławiki, nie jest wymagana żadna długość przewodów), a stosowanie obok dodatkowego ogranicznika warystorowego jest niecelowe.

Jako ogranicznik kombinowany DEHNshield odpowiada wymaganiom dla III i IV klasy ochrony odgromowej. Jako ochrona jednostopniowa wyraźnie odróżnia się wytrzymałością i zakresem zastosowań od warystorowych ograniczników w tej klasie dostępnych na rynku.

Szczególnie nadaje się do kompaktowych niewielkich rozdzielnic. Z punktu widzenia koordynacji energetycznej zapewnia ochronę urządzeń końcowych i instalacji w odległości ≤ 5 m.

Również w instalacjach rozległych zastosowanie kompaktowych ograniczników DEHNshield ma wiele zalet. Przykładowo przy instalowaniu poszczególnych stopni ochrony na granicy stref zapewniona jest każdorazowo bezpośrednia koordynacja energetyczna, jeśli zastosuje się ograniczniki DEHNshield. Zastosowanie zamkniętych bezwymuchowych iskierników i ich niewielka szerokość montażowa umożliwiają łatwe doposażenie do niewielkich rozdzielnic.

DEHNshield

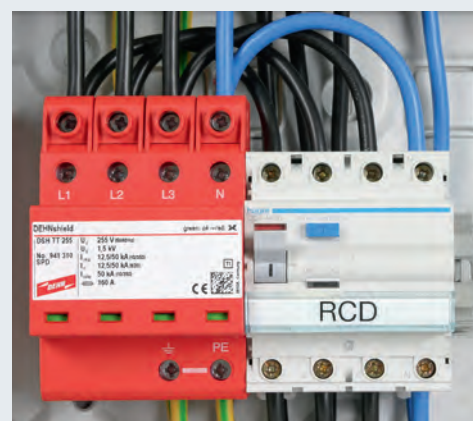
wielobiegunowy, kompaktowy

- kompletny ogranicznik kombinowany na bazie iskierników, gotowy do podłączenia
- wytrzymałość na prąd udarowy do 50 kA (10/350)
- odpowiada wymaganiom III i IV klasy ochrony odgromowej
- umożliwia ochronę urządzeń końcowych
- selektywna współpraca z bezpiecznikami od 35A gL/gG do 10 kA_{eff} prądu zwarciovego
- wskaźnik działania / uszkodzenia w oknie kontrolnym

Dla podłączenia z sąsiednimi aparatami w technice modułowej można stosować szyny łączeniowe (grzebieniowe) typu MVS. Dobór odpowiedniej wersji ogranicznika DEHNshield do typu sieci jest bardzo prosty i zapisany w nazwie ogranicznika.

Zastosowana technologia iskiernikowa zapewnia selektywność z bezpiecznikami o niewielkich prądach znamionowych tzn. nawet niewielkie bezpieczniki obwodu głównego nie zadziałają podczas działania ogranicznika przepięć, nie wyłączą niepotrzebnie instalacji.

Wskaźniki działania/uszkodzenia w każdym biegunie nie powodują prądu upływu i dają natychmiast informację o stanie ogranicznika.

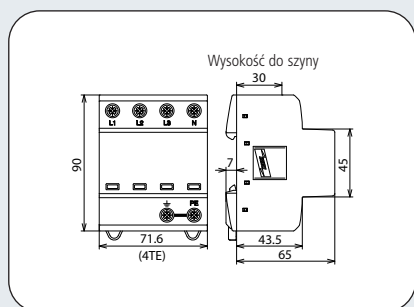


INSTALACJE ELEKTRYCZNE

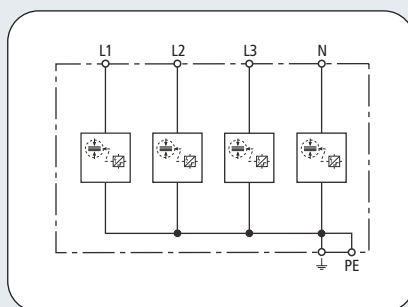
OGRANICZNIKI KOMBINOWANE TYPU 1

DEHNshield

DEHNshield TNS 255



Rysunek wymiarowy DSH TNS 255



Schemat połączeń DSH TNS 255



DSH TNS 255: kompletny ogranicznik kombinowany do sieci TNS; zgodny z wymaganiami klasy III i IV ochrony odgromowej

DSH TNS 255	
Ogranicznik przepięć wg PN-EN 61643-1 / PN-IEC 61643-1	Typ 1 / Klasa I
Napięcie znamionowe AC U_N	230 / 400 V
Największe napięcie trwałej pracy AC U_C	255 V
Prąd udarowy (10/350) [L1+L2+L3+N-PE] I_{total}	50 kA
Energia właściwa [L1+L2+L3+N-PE] W/R	625 kJ/Ohm
Prąd udarowy (10/350) [L, N-PE] I_{imp}	12,5 kA
Energia właściwa [L, N-PE] W/R	39 kJ/Ohm
Znamionowy prąd wyładowczy (8/20) I_n	12,5 / 50 kA
Napięciowy poziom ochrony [L-PE]/[N-PE] U_p	$\leq 1,5$ kV / $\leq 1,5$ kV
Zdolność gaszenia prądu następczego AC I_{fi}	25 kA _{eff}
Ograniczanie prądu następczego / Selektowność	bezpiecznik od 35 A gL/gG do 25 kA _{eff} (prądu spodziewanego) nie zadziała
Czas zadziałania t_A	≤ 100 ns
Maksymalny dodatkowy bezpiecznik	160 A gL/gG
Przepięcie dorywcze [L-N] U_T	440 V / 5 sekund
Przepięcia dorywcze - cecha	wytrzymały
Zakres temperatur pracy T_U	-40°C...+80°C
Wskaźnik działania / uszkodzenia	zielony / czerwony
Ilość przyłączy (biegunów)	1
Przekroje przewodów (L1, L2, L3, N, PE, \ominus) [min.]	1,5 mm ² drut / linka
Przekroje przewodów (L1, L2, L3, N, PE, \ominus) [maks.]	35 mm ² wielodrutowo / 25 mm ² linka
Montaż	na szynie 35 mm wg EN 60715
Materiał obudowy	Thermoplast, kolor czerwony, UL 94 V-0
Do stosowania	wewnątrz pomieszczeń
Stopień ochrony	IP 20
Szerokość montażowa	4 moduły TE, DIN 43880
Dane potrzebne do zamówienia	
Typ	DSH TNS 255
Numer katalogowy	941 400
Opakowanie jednostkowe	1 szt.