

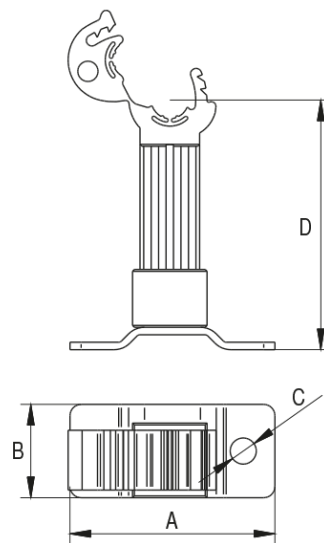
Uchwyt dystansowy przekręcany z plastikiem

Nr katalogowy:
96304101

Typ:
63.1/P

Wersja materiałowa:
(OC) Stal ocynkowana
galwanicznie

Służy do prowadzenia drutu odgromowego na ścianach obiektów. Mocowany do podłoża poprzez przykręcanie. Kolor plastiku szary, czarny i ceglasty.



TYP	A	B	C	D
63.1/P	55	20	7	70

