

Końcówki kablowe rurowe typu KDR

CECHY I KORZYŚCI

- końcówka oczkowa Cu w/g DIN z pokryciem galwanicznym cyną
- opis przekroju przewodu, rozmiar zacisku oraz nr matrycy zaciskowej na powierzchni części zaciskanej
- do odpowiedzialnych zastosowań
- bardzo szeroki asortyment

DANE MECHANICZNE

Materiał	Cu
Pokrycie	cynowane galwanicznie

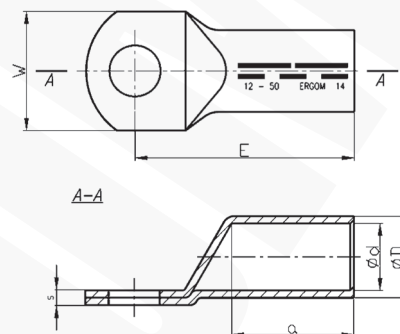
CERTYFIKATY I NORMY

Normy	PN-EN 61238-1:2004 (Klasa A)
Certyfikat UL	E475284
Wykonanie	DIN 46235

UWAGA!

Żyły sektorowe (sm) muszą zostać przeformowane "na okrągło".

Certyfikat UL - aktualne informacje na stronie www.ergom.com



Typ	Indeks Ergom	Przekrój rm/ sm [mm ²]	d	D	s	a	E	W	Otwór pod śrubę	DIN	UL	Nr gniazda	Lz/s	Lz/w	W opakowaniu [szt.]	Waga [kg]
KDR 10/5 (100 SZT.)	E11KM-02020100100	10	4,5	6,0	1,5	12	27	9	M5	√	√	6	-	1	100	0,4
KDR 10/5 (10 SZT.)	E11KM-02020100102								M6						10	0,04
KDR 10/6 (100 SZT.)	E11KM-02020100200								M6						100	0,45
KDR 10/6 (10 SZT.)	E11KM-02020100202				M6	10	0,05									
KDR 10/8 (100 SZT.)	E11KM-02020100300				1,0	13	M8	100	0,4							
KDR 10/8 (10 SZT.)	E11KM-02020100302						M8	10	0,04							
KDR 16/6 (100 SZT.)	E11KM-02020100400	16	5,5	8,5	2,5	20	36	13	M6	√	√	8	1	2	100	1,3
KDR 16/6 (10 SZT.)	E11KM-02020100402								M6						10	0,13
KDR 16/8 (100 SZT.)	E11KM-02020100500								M8						100	1,4
KDR 16/8 (10 SZT.)	E11KM-02020100502				M8	10	0,14									
KDR 16/10 (100 SZT.)	E11KM-02020100600				17	M10	100	1,4								
KDR 16/10 (10 SZT.)	E11KM-02020100602					M10	10	0,14								
KDR 16/12 (100 SZT.)	E11KM-02020100700	2,0	38	19	M12	100	1,4									
KDR 16/12 (10 SZT.)	E11KM-02020100702				M12	10	0,14									

Typ	Indeks Ergom	Przekrój rm/ sm [mm ²]	d	D	s	a	E	W	Otwór pod śrubę	DIN	UL	Nr gniazda	Lz/s	Lz/w	W opakowaniu [szt.]	Waga [kg]											
KDR 25/6 (100 SZT.)	E11KM-02020100800	25	7,0	10,0	3,0	20	38	14	M6	√	√	10	1	2	100	1,65											
KDR 25/6 (10 SZT.)	E11KM-02020100802							10	0,17																		
KDR 25/8 (100 SZT.)	E11KM-02020100900							16	M8						100	1,65											
KDR 25/8 (10 SZT.)	E11KM-02020100902							10	0,17																		
KDR 25/10 (100 SZT.)	E11KM-02020101000							17	M10						100	1,65											
KDR 25/10 (10 SZT.)	E11KM-02020101002							10	0,17																		
KDR 25/12 (100 SZT.)	E11KM-02020101100				19			M12	100	1,65																	
KDR 25/12 (10 SZT.)	E11KM-02020101102				10			0,17																			
KDR 25/14 (100 SZT.)	E11KM-02020101200				2,0			40	21	M14					-	100	1,9										
KDR 25/14 (10 SZT.)	E11KM-02020101202				-			10	0,19																		
KDR 25/16 (100 SZT.)	E11KM-02020101300				1,0			45	25	M16					-	100	1,8										
KDR 25/16 (10 SZT.)	E11KM-02020101302				-			10	0,18																		
KDR 35/6 (100 SZT.)	E11KM-02020101400	35	8,2	12,5	4,0	20	42	17	M6	-	√	12	1	2	100	3											
KDR 35/6 (10 SZT.)	E11KM-02020101402				10			0,3																			
KDR 35/8 (100 SZT.)	E11KM-02020101500				17			M8	100	3,1																	
KDR 35/8 (10 SZT.)	E11KM-02020101502				10			0,31																			
KDR 35/10 (100 SZT.)	E11KM-02020101600				3,5			44	23	M10					√	100	3,1										
KDR 35/10 (10 SZT.)	E11KM-02020101602				10			0,31																			
KDR 35/12 (100 SZT.)	E11KM-02020101700				21			M12	√	100					3,1												
KDR 35/12 (10 SZT.)	E11KM-02020101702				10			0,31																			
KDR 35/14 (100 SZT.)	E11KM-02020101800				3,0			44	23	M14					-	100	3,1										
KDR 35/14 (10 SZT.)	E11KM-02020101802				-			10	0,31																		
KDR 35/16 (100 SZT.)	E11KM-02020101900				2,5			45	28	M16					-	100	3,3										
KDR 35/16 (10 SZT.)	E11KM-02020101902				-			10	0,33																		
KDR 50/8 (100 SZT.)	E11KM-02020102000	50	10,0	14,5	4,0	28	52	20	M8	√	√	14	2	3	100	4,38											
KDR 50/8 (10 SZT.)	E11KM-02020102002							10	0,44																		
KDR 50/10 (100 SZT.)	E11KM-02020102100							22	M10						√	100	4,7										
KDR 50/10 (10 SZT.)	E11KM-02020102102							10	0,47																		
KDR 50/12 (100 SZT.)	E11KM-02020102200							24	M12						√	100	4,75										
KDR 50/12 (10 SZT.)	E11KM-02020102202							10	0,48																		
KDR 50/14 (100 SZT.)	E11KM-02020102300							26	M14						-	100	4,7										
KDR 50/14 (10 SZT.)	E11KM-02020102302							10	0,47																		
KDR 50/16 (100 SZT.)	E11KM-02020102400							28	M16						√	100	4,6										
KDR 50/16 (10 SZT.)	E11KM-02020102402							10	0,46																		
KDR 70/8 (100 SZT.)	E11KM-02020102500							70	11,5						16,5	4,5	28	55	24	M8	√	√	16	2	3	100	6
KDR 70/8 (10 SZT.)	E11KM-02020102502																		10	0,6							
KDR 70/10 (100 SZT.)	E11KM-02020102600	24	M10	√	100	6,3																					
KDR 70/10 (10 SZT.)	E11KM-02020102602	10	0,63																								
KDR 70/12 (100 SZT.)	E11KM-02020102700	26	M12	√	100	6,4																					
KDR 70/12 (10 SZT.)	E11KM-02020102702	10	0,64																								
KDR 70/14 (100 SZT.)	E11KM-02020102800	26	M14	-	√	100	6,55																				
KDR 70/14 (10 SZT.)	E11KM-02020102802	10	0,66																								
KDR 70/16 (100 SZT.)	E11KM-02020102900	30	M16	√	100	6,2																					
KDR 70/16 (10 SZT.)	E11KM-02020102902	10	0,62																								
KDR 70/20 (100 SZT.)	E11KM-02020103000	34	M20	-	100	6,65																					
KDR 70/20 (10 SZT.)	E11KM-02020103002	10	0,67																								

Typ	Indeks Ergom	Przekrój rm/ sm [mm ²]	d	D	s	a	E	W	Otwór pod śrubę	DIN	UL	Nr gniazda	Lz/s	Lz/w	W opakowaniu [szt.]	Waga [kg]								
KDR 95/8 (50 SZT.)	E11KM-02020103100	95	13,5	19,0	5,0	35	65	28	M8			18	2	4	50	4,6								
KDR 95/8 (10 SZT.)	E11KM-02020103102								10	0,92														
KDR 95/10 (50 SZT.)	E11KM-02020103200								50	4,8														
KDR 95/10 (10 SZT.)	E11KM-02020103202								10	0,96														
KDR 95/12 (50 SZT.)	E11KM-02020103300								50	4,7														
KDR 95/12 (10 SZT.)	E11KM-02020103302								10	0,94														
KDR 95/14 (50 SZT.)	E11KM-02020103400				30	35	4,0	69	35	30	M14				√		50	4,8						
KDR 95/14 (10 SZT.)	E11KM-02020103402										10				0,96									
KDR 95/16 (50 SZT.)	E11KM-02020103500										32				65	35	69	35	32	M16			50	4,75
KDR 95/16 (10 SZT.)	E11KM-02020103502																			10	0,95			
KDR 95/20 (50 SZT.)	E11KM-02020103600										35				65	35	69	35	35	M20	-		50	4,75
KDR 95/20 (10 SZT.)	E11KM-02020103602																			10	0,95			
KDR 120/10 (50 SZT.)	E11KM-02020103700	120	15,5	21,0	5,0	35	70	32	M10	-		20	2	4	50	5,7								
KDR 120/10 (10 SZT.)	E11KM-02020103702								10	1,14														
KDR 120/12 (50 SZT.)	E11KM-02020103800								32	65	35				70	35	32	M12	√		50	5,65		
KDR 120/12 (10 SZT.)	E11KM-02020103802																	10	1,13					
KDR 120/14 (50 SZT.)	E11KM-02020103900								38	65	35				70	35	38	M14	-	√	50	5,75		
KDR 120/14 (10 SZT.)	E11KM-02020103902																	10	1,15					
KDR 120/16 (50 SZT.)	E11KM-02020104000				38	65	35	70	35	38	M16						50	5,6						
KDR 120/16 (10 SZT.)	E11KM-02020104002										10				1,12									
KDR 120/20 (50 SZT.)	E11KM-02020104100				40	65	35	70	35	40	M20				√		50	5,8						
KDR 120/20 (10 SZT.)	E11KM-02020104102										10				1,16									
KDR 150/10 (50 SZT.)	E11KM-02020104200				150	17,0	23,5	6,0	40	78	34				M10			22	2	4	50	8,3		
KDR 150/10 (10 SZT.)	E11KM-02020104202														10	1,66								
KDR 150/12 (50 SZT.)	E11KM-02020104300	34	65	35								78	35	34	M12	√					50	8,1		
KDR 150/12 (10 SZT.)	E11KM-02020104302														10	1,62								
KDR 150/14 (50 SZT.)	E11KM-02020104400	40	65	35								78	35	40	M14	-	√				50	8,2		
KDR 150/14 (10 SZT.)	E11KM-02020104402														10	1,64								
KDR 150/16 (50 SZT.)	E11KM-02020104500	40	65	35				78	35	40	M16			50	8									
KDR 150/16 (10 SZT.)	E11KM-02020104502										10	0,8												
KDR 150/20 (50 SZT.)	E11KM-02020104600	45	65	35				78	35	45	M20	√		50	8,2									
KDR 150/20 (10 SZT.)	E11KM-02020104602										10	1,64												
KDR 185/10 (50 SZT.)	E11KM-02020104700	185	19,0	25,5				6,0	42	82	37	M10			25	2	5				50	9,3		
KDR 185/10 (10 SZT.)	E11KM-02020104702											10	1,86											
KDR 185/12 (50 SZT.)	E11KM-02020104800				37	65	35					82	35	37				M12	√		50	9,3		
KDR 185/12 (10 SZT.)	E11KM-02020104802																	10	1,86					
KDR 185/14 (50 SZT.)	E11KM-02020104900				40	65	35					82	35	40				M14	-	√	50	9,4		
KDR 185/14 (10 SZT.)	E11KM-02020104902																	10	1,88					
KDR 185/16 (50 SZT.)	E11KM-02020105000				45	65	35	82	35	45	M16			50				9,25						
KDR 185/16 (10 SZT.)	E11KM-02020105002										10	1,85												
KDR 185/20 (50 SZT.)	E11KM-02020105100				50	65	35	82	35	50	M20	√		50				9,3						
KDR 185/20 (10 SZT.)	E11KM-02020105102										10	1,86												
KDR 240/10 (50 SZT.)	E11KM-02020105200				240	21,5	29,0	6,5	42	92	42	M10						28	2	-	50	13,8		
KDR 240/10 (10 SZT.)	E11KM-02020105202											10	2,76											
KDR 240/12 (50 SZT.)	E11KM-02020105300	42	65	35								92	35	42	M12						50	13,7		
KDR 240/12 (10 SZT.)	E11KM-02020105302														10	2,74								
KDR 240/14 (50 SZT.)	E11KM-02020105400	45	65	35								92	35	45	M14	-	√				50	13,5		
KDR 240/14 (10 SZT.)	E11KM-02020105402														10	2,7								
KDR 240/16 (50 SZT.)	E11KM-02020105500	50	65	35				92	35	50	M16			50	13,6									
KDR 240/16 (10 SZT.)	E11KM-02020105502										10	2,72												
KDR 240/20 (50 SZT.)	E11KM-02020105600	55	65	35				92	35	55	M20	√		50	13,8									
KDR 240/20 (10 SZT.)	E11KM-02020105602										10	2,76												

Typ	Indeks Ergom	Przekrój rm/ sm [mm ²]	d	D	s	a	E	W	Otwór pod śrubę	DIN	UL	Nr gniazda	Lz/s	Lz/w	W opakowaniu [szt.]	Waga [kg]											
KDR 300/10 (25 SZT.)	E11KM-02020105680	300	24,5	32,0	7,0	52	100	48	M10	√	-	32	2	-	25	8,2											
KDR 300/10 (10 SZT.)	E11KM-02020105682								10	3,28																	
KDR 300/12 (25 SZT.)	E11KM-02020105700								M12	-					25	8,3											
KDR 300/12 (10 SZT.)	E11KM-02020105702								M12	-					10	3,32											
KDR 300/14 (25 SZT.)	E11KM-02020105800								M14	-					25	8,5											
KDR 300/14 (10 SZT.)	E11KM-02020105802								M14	-					10	3,4											
KDR 300/16 (25 SZT.)	E11KM-02020105900								M16	-					25	8,55											
KDR 300/16 (10 SZT.)	E11KM-02020105902								M16	√					10	3,42											
KDR 300/20 (25 SZT.)	E11KM-02020106000								M20	√					25	8,5											
KDR 300/20 (10 SZT.)	E11KM-02020106002								M20	√					10	3,4											
KDR 400/12 (25 SZT.)	E11KM-02020106100								400	27,5					38,5	10,0	70	115	55	M12	√	-	38	3	-	25	16,4
KDR 400/12	E11KM-02020106102																			M12	√					1	0,66
KDR 400/14 (25 SZT.)	E11KM-02020106200	M14	-	25	16,4																						
KDR 400/14	E11KM-02020106202	M14	-	1	0,66																						
KDR 400/16 (25 SZT.)	E11KM-02020106300	M16	-	25	19,9																						
KDR 400/16	E11KM-02020106302	M16	√	1	0,8																						
KDR 400/20 (25 SZT.)	E11KM-02020106400	M20	√	25	17																						
KDR 400/20	E11KM-02020106402	M20	√	1	0,68																						
KDR 500/12 (25 SZT.)	E11KM-02020106500	500	31,0	42,0	10,0	70	125	60			M12	√	-	42						3	-					25	19,8
KDR 500/12	E11KM-02020106502										M12	√														1	0,8
KDR 500/14 (25 SZT.)	E11KM-02020106600										M14	-														25	19,8
KDR 500/14	E11KM-02020106602										M14	-														1	0,8
KDR 500/16 (25 SZT.)	E11KM-02020106700								M16	-	25	20,5															
KDR 500/16	E11KM-02020106702								M16	-	1	0,82															
KDR 500/20 (25 SZT.)	E11KM-02020106800								M20	√	25	20,2															
KDR 500/20	E11KM-02020106802								M20	√	1	0,81															
KDR 625/12 (10 SZT.)	E11KM-02020106900								625	34,5	44,0	10,0			81	135	63	M12	√			-	44	3	-	10	8,2
KDR 625/12	E11KM-02020106902																	M12	√							1	0,82
KDR 625/14 (10 SZT.)	E11KM-02020107000																	M14	-							10	8,2
KDR 625/14	E11KM-02020107002																	M14	-							1	0,82
KDR 625/16 (10 SZT.)	E11KM-02020107100	M16	-	10	8,2																						
KDR 625/16	E11KM-02020107102	M16	-	1	0,82																						
KDR 625/20 (10 SZT.)	E11KM-02020107200	M20	√	10	8,1																						
KDR 625/20	E11KM-02020107202	M20	√	1	0,81																						

Lz/s - Liczba zaciśnień - szerokie Lz/w - Liczba zaciśnień - wąskie