

Karta katalogowa | Nr katalogowy: 2273-208

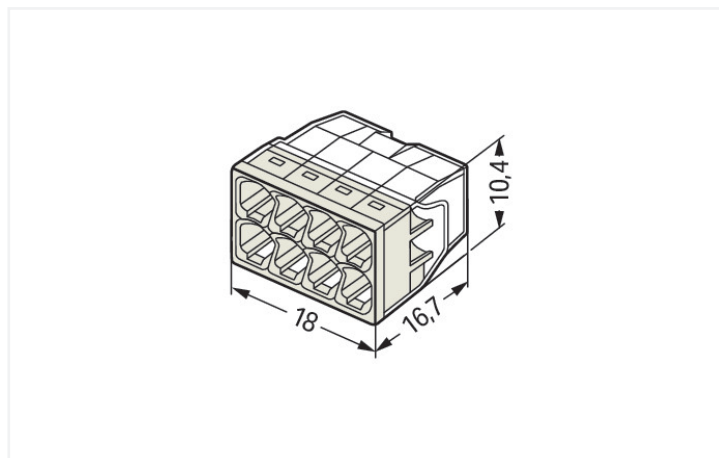
złączka do puszek instalacyjnych COMPACT; do przewodów jednodrutowych; maks. 2,5 mm²; 8-przew.; kolor obudowy przezroczysty; kolor pokrywy jasnoszary; temperatura otoczenia maks. 60°C (T60); 2,50 mm²; transparentny



<https://www.wago.com/2273-208>



Kolor: transparentny



wymiary w mm

Korzyści:

- Komfortowe podłączanie przewodów dzięki kompaktowej budowie
- Montaż wtykowy maks. 8 przewodów jednodrutowych
- Zakres przekroju przewodów: 0,5 ... 2,5 mm²
- Możliwość dowolnego łączenia przewodów o różnych przekrojach
- Montaż jednodrutowych przewodów miedzianych za pomocą zacisku PUSH WIRE®

Wskazówki

wskazówka dot. bezpieczeństwa

* w instalacjach uziemionych

Parametry elektryczne

Parametry znamionowe wg IEC/EN

parametry znamionowe wg	IEC/EN 60998
napięcie znamionowe (II/2)	450 V
znamionowe napięcie udarowe (II/2)	4 kV
prąd znamionowy	24 A
legenda parametrów znamionowych	(II/2) ≙ kategoria przepięć II/stopień zanieczyszczenia 2

Parametry znamionowe wg UL 1059

parametry wg	UL 486C
napięcie znamionowe UL	600 V
prąd znamionowy UL	20 A

Parametry zacisków

łączna liczba zacisków	8
łączna liczba potencjałów	1

Typ połączenia 1

technika podłączania przewodu	PUSH WIRE®
sposób otwierania zacisku	Push-in
materiał podłączanego przewodu	Miedź Aluminium

Typ połączenia 1

materiał podłączanego przewodu; wskazówka

Terminating Aluminum Conductors

WAGO spring clamp terminal blocks are suitable for solid aluminum conductors up to 4 mm²/12 AWG if WAGO "Alu-Plus" Contact Paste [249-130](https://www.wago.com/249-130) is used for termination.

"Alu-Plus" Contact Paste Advantages:

- Automatically destroys the oxide film during clamping.
- Prevents fresh oxidation at the clamping point.
- Prevents electrolytic corrosion between aluminum and copper conductors (in the same terminal block).
- Provides long-term protection against corrosion.

For spring clamp connections with PUSH WIRE® connection technology, **WAGO recommends that the aluminum conductor first be cleaned** and then immediately inserted into the clamping unit filled with "Alu-Plus" contact paste.

It is also possible to apply WAGO "Alu-Plus" **additionally** on the whole surface of the aluminum conductor before termination.

Please note that the nominal currents must be adapted to the reduced conductivity of the aluminum conductors::

2.5 mm² = 16 A

4 mm² = 22 A

przewód jednodrutowy	0,5 ... 2,5 mm ² / 20 ... 16 AWG
długość odizolowania przewodu	11 mm / 0.43 in
kierunek oprzewodowania	Oprzewodowanie z boku

Wymiary

szerokość	18 mm / 0.709 in
wysokość	10,4 mm / 0.409 in
głębokość	16,7 mm / 0.657 in

Dane materiałowe

Uwaga dane materiałowe	Parametry stosowanych materiałów
kolor	transparentny
kolor pokrywy	Kolor jasnoszary
klasa palności wg UL 94	V2
obciążenie ogniowe	0,039 MJ
masa	2,2 g

Warunki środowiskowe

temperatura otoczenia (praca)	+60 °C
długotrwała temperatura pracy maks.	105 °C
oznaczenie T wg EN 60998	T60

Dane handlowe

Product Group	7 (Technika instalacji)
eCl@ss 10.0	27-14-11-04
eCl@ss 9.0	27-14-11-04
ETIM 8.0	EC000446
ETIM 7.0	EC000446
szt./opak.	500 (50) szt.
rodzaj opakowania	karton
kraj pochodzenia	DE
GTIN	4050821027881
numer taryfy celnej	85369010000

Aprobaty / certyfikaty

General approvals



Aprobata	Norma	Oznaczenie certyfikatu
cULus_Listed_667F Underwriters Laboratories Inc.	UL 486C	E69654
VDE VDE Prüf- und Zertifizierungsinstitut	EN 60998	40029794

Declarations of conformity and manufacturer's declarations

Aprobata	Norma	Oznaczenie certyfikatu
EU-Declaration of Conformity WAGO GmbH & Co. KG	-	-
UK-Declaration of Conformity WAGO GmbH & Co. KG	-	-

Approvals for marine applications



Aprobata	Norma	Oznaczenie certyfikatu
ABS American Bureau of Shipping	-	15-HG1419918-PDA
DNV GL Det Norske Veritas, Germanischer Lloyd	EN 60998	TAE000015T
LR Lloyds Register	EN 60998	LR22207029TA

Do pobrania

Environmental Product Compliance

Compliance Search

Environmental Product
Compliance 2273-208



Dokumentacja

Bid Text			
2273-208	19.02.2019	xml 3.18 KB	↓
2273-208	17.05.2017	doc 24.50 KB	↓
ausschreiben.de 2273-208			↓

Dane CAD/CAE

Dane CAD	CAE data
2D/3D Models 2273-208 ↓	EPLAN Data Portal 2273-208 ↓
	WSCAD Universe 2273-208 ↓
	ZUKEN Portal 2273-208 ↓

1 Powiązane produkty

1.1 Opcjonalne akcesoria

1.1.1 Adaptery montażowe

1.1.1.1 Akcesoria montażowe

**Nr kat.: 2273-500**

adapter montażowy; do złąbek 1- i 2-rzędowych; seria 2273; do montażu śrubowego na szynie TS 35; pomarańczowa

1.1.2 Inne akcesoria

1.1.2.1 Moisture protection

**Nr kat.: 207-1331**

Gelbox; odgałęźnik; do przewodów instalacyjnych; z żelem; seria 221, 2x73; złączki maks. 4 mm²; bez złąbek instalacyjnych; wielkość 1; szara

**Nr kat.: 207-1332**

Gelbox; odgałęźnik; do przewodów instalacyjnych; z żelem; seria 221, 2x73; złączki maks. 4 mm²; bez złąbek instalacyjnych; wielkość 2; szara

**Nr kat.: 207-1333**

Gelbox; odgałęźnik; do przewodów instalacyjnych; z żelem; seria 221, 2x73; złączki maks. 4 mm²; bez złąbek instalacyjnych; wielkość 3; szara

1.1.3 Narzędzia

1.1.3.1 Pasta stykowa Alu-Plus

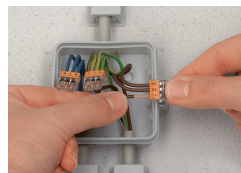


Nr kat.: 249-130

strzykawka; zawartość: 20 ml pasty stykowej Alu-Plus

Wskazówki dotyczące obsługi

podłączanie przewodów



Przewód jednodrutowy odizolować na długości 11 mm, zgodnie z wymiarem nadrukowanym na złączce.

Właściwe wprowadzenie przewodu i prawidłową długość jego odizolowania można sprawdzić w wizjerze umieszczonym w obudowie. Długość odizolowania jest poprawna, jeśli w okienku wizjera po niezadrukowanej stronie złączki nie widać gołego przewodu. Zdjęcie pokazuje nieprawidłowe odizolowanie przewodu.

Podłączanie przewodów: odizolowany przewód jednodrutowy wcisnąć do oporu.

Odłączanie przewodów: przewód uchwycić mocno palcami i przekręcając lekko złączką w prawo i w lewo zdjąć ją delikatnie z przewodu.

pomiar



Pomiar realizowany jest w otworach pomiarowych umieszczonych po przeciwległej stronie otworów na przewody.