



Ledinaire DN060 downlight

DN060B LED18S/840 PSU WH

LED Module, system flux 1800 lm - 840 barwa biała neutralna -
jednostka zasilająca - WH

Linia produktów LEDINAIRE firmy Philips obejmuje popularne oprawy LED, które charakteryzują się wysoką jakością i konkurencyjną ceną. Niezawodne, energooszczędne i atrakcyjne cenowo — dokładnie to, czego potrzebujesz.

Danych wyrobów

Informacje podstawowe	
Kod rodziny źródła światła	LED18S [LED Module, system flux 1800 lm]
Kąt rozsyłu źródła światła	90 x 90 °
barwa źródła światła	840 barwa biała neutralna
Źródło światła wymienne	brak
Liczba jednostek osprzętu	1
Osprzęt	-
Zasilacz/moduł zasilający/transformatork	PSU [jednostka zasilająca]
Zawiera zasilacz	tak
Typ optyki	S
Kąt rozsyłu światła oprawy oświetleniowej	10°
Złączka	2-biegunowa szybkozłączka
Kabel	brak
Klasa ochrony IEC	Klasa bezpieczeństwa I
Test rozżarzonego drutu	Temperatura 650°C, czas 5 s

Oznaczenie palności	NO [brak]
Znak CE	CE
Oznaczenie ENEC	brak
Okres gwarancji	3 lata
Stały strumień świetlny	No
Liczba produktów na jeden wyłącznik nadprądowy	48
Oznaczenie RoHS	RoHS mark

Eksploatacja i połączenie elektryczne	
Napięcie wejściowe	220-240 V
Częstotliwość wejściowa	50 do 60 Hz
Sygnałowe napięcie sterujące	-
Prąd rozruchowy	17.2 A
Czas rozruchu	0.0016 ms
Współczynnik mocy (Min)	0.9

Ledinaire DN060 downlight

Sterowniki i zmiana natężenia strumienia świetlnego

Funkcja ściemniania	brak
---------------------	------

Mechanika i korpus

Materiał obudowy	Metal/Plastik
Materiał odbłyśnika	Stal
Materiał optyki	PC
Materiał pokrywy optycznej/soczewki	Poliwęglan
Materiał mocowania	Stainless steel
Wykończenie klosza/soczewki	Mleczny
Całkowita wysokość	120 mm
Całkowita średnica	233 mm

Certyfikaty i zastosowania

Kod klasy szczelności IP	IP20 [Ochrona przed dotknięciem palcem]
Kod mechanicznej odporności na uderzenia	IK02 [IK02]

Wydajność początkowa (zgodna z normami IEC)

Początkowy strumień świetlny	1800 lm
Tolerancja strumienia świetlnego	+/-10%
Początkowa sprawność oprawy LED	100 lm/W
Początkowy skorelowana Temperatura barwowa	4000 K
Początkowy Współczynnik oddawania barw	>80
Początkowa chromatyczność	(0.38, 0.38) SDCM <5
Początkowa moc pobierana	18 W

Tolerancja zużycia mocy	+/-10%
-------------------------	--------

Wydajność wraz z upływem czasu (zgodna z normami IEC)

Wskaźnik awaryjności zasilacza przy 5000 h	1.50 %
Średni okres trwałości użytkowej L70B50	30000 h
Średni okres trwałości użytkowej L80B50	20000 h
Średni okres trwałości użytkowej L90B50	10000 h

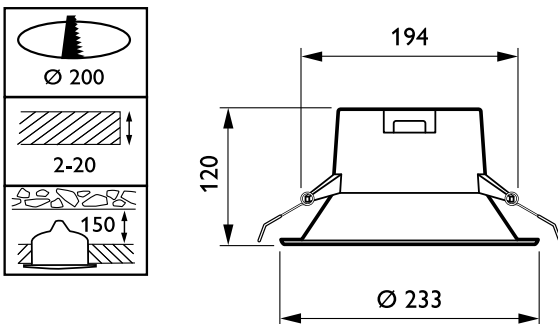
Warunki dotyczące zastosowań

Zakres temperatury otoczenia	0 do +35°C
Umożliwia przełączanie w trybie losowym	Nie dotyczy

Dane techniczne produktu

Pełny kod produktu	871016330663699
Nazwa produktu na zamówieniu	DN060B LED18S/840 PSU WH
EAN/UPC - Produkt	8710163306636
Kod zamówienia	30663699
Numerator - Liczba sztuk w opakowaniu paczce	1
Numerator - Liczba paczek w opakowaniu zewnętrznym	8
Materiał Nr (12NC)	911401532131
Waga netto (szt.)	0.630 kg

Rysunki techniczne



SmartBright LED DN060B-DN063B

Ledinaire DN060 downlight

