



F&F Filipowski sp. j.
ul. Konstantynowska 79/81, 95-200 Pabianice
tel./fax: +48 (42) 215 23 83 / 227 09 71 POLAND
http://www.ff.com.pl e-mail: ff@ff.com.pl

WSKAŹNIK ZUŻYCIA
ENERGII ELEKTRYCZNEJ
jednofazowy

LE-01

GWARANCJA. Produkty firmy F&F objęte są 24-miesięczną gwarancją od daty zakupu. Uwzględniana tylko z dowodem zakupu. Skontaktuj się ze swoim sprzedawcą lub bezpośrednio z nami. Więcej informacji na temat procedury składania reklamacji na stronie internetowej: www.ff.com.pl/reklamacja



Nie wyrzucać tego urządzenia do śmieтника razem z innymi odpadami! Zgodnie z ustawą o zużytych sprzęcie, elektrośmieci pochodzące z gospodarstwa domowego można oddać bezpłatnie i w dowolnej ilości do utworzonego w tym celu punktu zbierania, a także do sklepu przy okazji dokonywania zakupu nowego sprzętu (w myśl zasady stary za nowy, bez względu na markę). Elektrośmieci wyrzucone do śmieтника lub porzucone na tonie przyrody, stwarzają zagrożenie dla środowiska oraz zdrowia ludzi.

Przeznaczenie

LE-01 jest statycznym (elektronicznym) wzorcowanym wskaźnikiem zużycia energii elektrycznej prądu przemiennego jednofazowego w układzie bezpośrednim.

Działanie

Specjalny układ elektroniczny pod wpływem przepływającego prądu i przyłożonego napięcia generuje impulsy w ilości proporcjonalnej do pobieranej energii elektrycznej. Pobór energii sygnalizowany jest miganiem LED. Liczba impulsów jest przeliczana na energię pobraną, a jej wartość wskazywana jest przez mechaniczne liczydło bębnowe. Ostatnia, czerwona cyfra na bębnie liczydła oznacza rząd 1/10 kWh (100Wh).

- 1 -

Wyjście impulsowe

Wskaźnik posiada wyjście impulsowe SO+ - SO-. Pozwala to na podłączenie innego urządzenia impulsowego szczytującego (SO) generowane impulsy przez licznik.

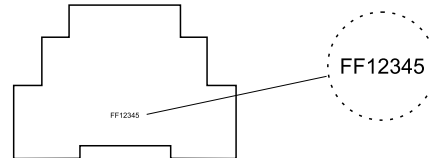
Do poprawnej pracy licznika nie jest wymagane podłączenie dodatkowego urządzenia.

Plombowanie

Wskaźnik posiada możliwość plombowania osłon zacisków wejściowych i wyjściowych uniemożliwiające zrobienie obejścia licznika.

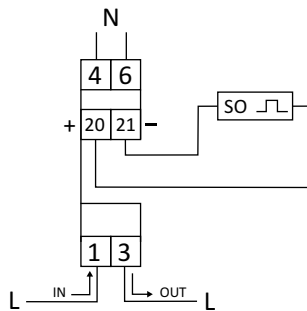
Numer licznika

Licznik oznakowany jest indywidualnym numerem fabrycznym umożliwiającym jednoznaczną jego identyfikację. Oznakowanie jest nieusuwalne (grawer laserowy).



- 2 -

Schemat podłączenia



Montaż

1. Odłączyć zasilanie.
2. Wskaźnik zamontować na szynie w skrzynce rozdzielczej.
3. Fazę wejściową podłączyć do zacisku 1. Przewód N do zacisku 4.
4. Obwód mierzony lub pojedynczy odbiornik podłączyć do zacisku 3 (faza wyjściowa L) i do zacisku 6 (N).
5. Dodatkowy odbiornik impulsowy podłączyć pod zaciski 20 (+) - 21 (-).

UWAGA! Nie jest wymagany.

- 3 -

Dane techniczne

napięcie odniesienia	230V AC ±30%
prąd bazowy	5A
prąd maksymalny	45A
prąd minimalny	0,02A
dokładność pomiaru zgodnie z IEC61036	klasa 1
pobór własny licznika	<8VA; <0,4W
zakres wskazań liczydła stała licznika	0÷99999,9kWh (1Wh/imp) 1000imp/kWh
sygnalizacja szczytowania	LED czerwona
wyjście impulsowe SO+ SO-	otwarty kolektor
napięcie podłączenia SO+ SO-	<27V DC
prąd podłączenia SO+ SO-	<27mA
stała SO+ SO-	(1Wh/imp) 1000imp/kWh
czas impulsu SO+ SO-	70ms
temperatura pracy	-20÷65°C
przyłącze	zaciski śrubowe 6mm ²
wymiary	1 moduł (18mm)
montaż	na szynie TH-35
stopień ochrony	IP20

D141028

- 4 -