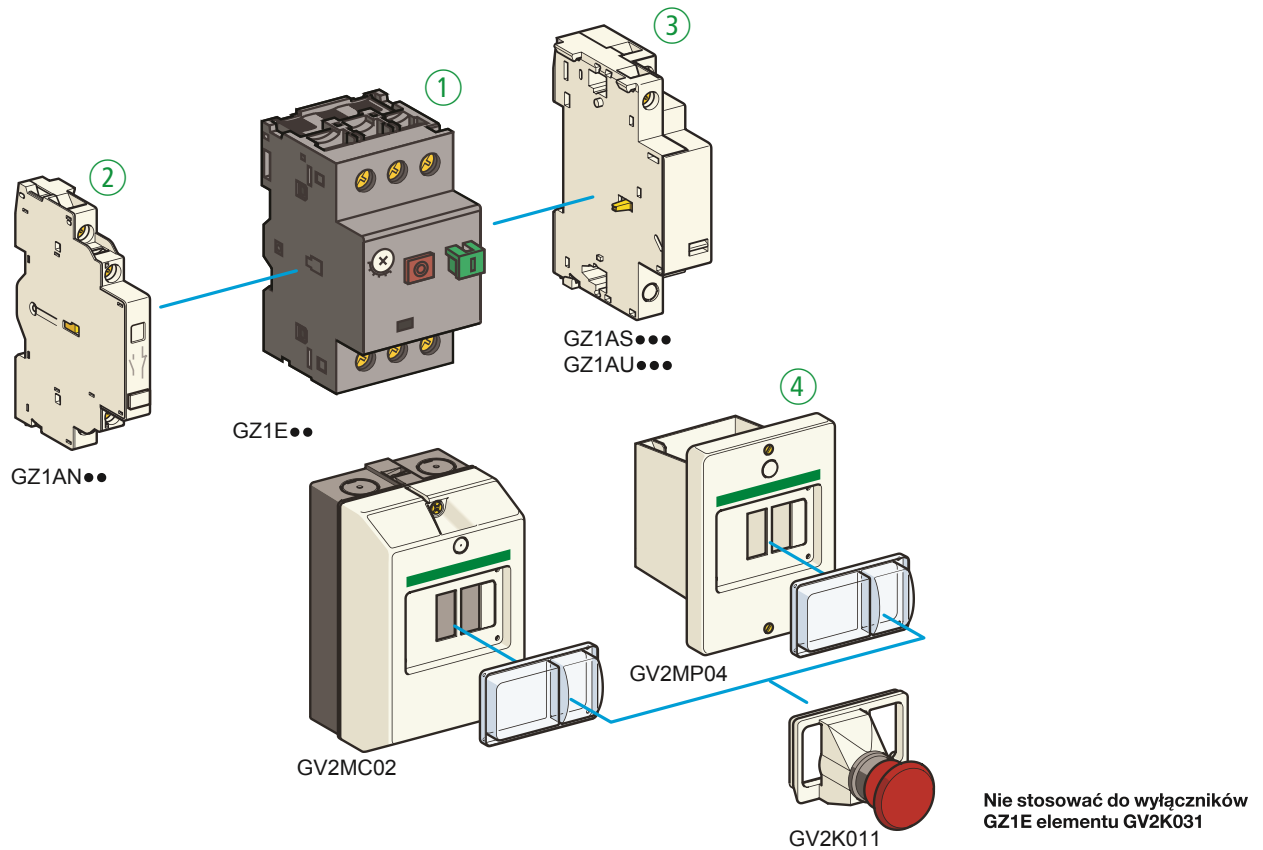


Wyłączniki silnikowe z napędem przyciskowym GZ1E



1 Wyłączniki silnikowe GZ1E z zaciskami śrubowymi		
Zakres nastaw wyzwalacza przeciążeniowego [A]	Maksymalna obciążalność AC-3 przy 400/415 V [kW]	Typ
0,1...0,16	-	GZ1E01
0,16...0,25	0,06	GZ1E02
0,25...0,40	0,09	GZ1E03
0,40...0,63	0,12; 0,18	GZ1E04
0,63...1	0,25	GZ1E05
1...1,6	0,37; 0,55	GZ1E06
1,6...2,5	0,75	GZ1E07
2,5...4	1,1; 1,5	GZ1E08
4...6,3	2,2	GZ1E10
6...10	3; 4	GZ1E14
9...14	5,5	GZ1E16
13...18	7,5	GZ1E20
17...23	9	GZ1E21
20...25	11	GZ1E22
24...32	15	GZ1E32

2 Styki pomocnicze boczne, bezwłocznne	
Rodzaj styków	Typ
1 zw. 1 rozw.	GZ1AN11
2 zw.	GZ1AN20

3 Wyzwalacze	
Wzrostowe	
Napięcie cewki	Typ
115 V, 50 Hz	GZ1AS115
230 V, 50 Hz	GZ1AS225
Zanikowe	
Napięcie cewki	Typ
230 V, 50 Hz	GZ1AU225
400 V, 50 Hz	GZ1AU385

4 Akcesoria		
Opis	Typ	
Obudowy	natynkowa IP55, z membraną silikonową	GV2MC02
	podtynkowa IP55, z membraną silikonową	GV2MP04
Pokrywy do obudowy	przycisk bezpieczeństwa IP55 z samopowrotem	GV2K011