



TEAR TR

TEAR PR

TEAR PR-90A

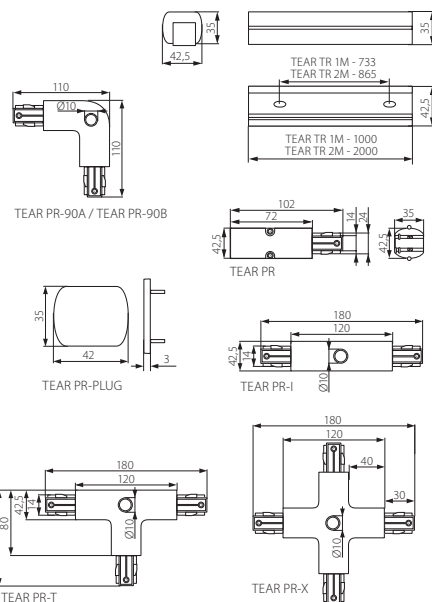
TEAR PR-90B

TEAR PR-I

TEAR PR-T

TEAR PR-X

TEAR PR-PLUG



TEAR PR-90A / TEAR PR-90B

TEAR PR

TEAR PR-PLUG

TEAR PR-I

TEAR PR-T

TEAR PR-X

► obudowa TEAR TR: stop aluminium / obudowa TEAR PR: tworzywo sztuczne

► casing TEAR TR: aluminum alloy / casing TEAR PR: plastic

Kanlux					
TEAR TR 1M	08160	szynoprzewód 3-obwodowy / 3-circuit busway	szary / grey	1/-/10	1000
TEAR TR 2M	08161	szynoprzewód 3-obwodowy / 3-circuit busway	szary / grey	1/-/10	1980
TEAR PR	08162	przyłącze prądowe / current terminal	szary / grey	1/-/100	80
TEAR PR-90A	08164	łącznik 90° lewy / 90° left connector	szary / grey	1/-/100	138
TEAR PR-90B	08165	łącznik 90° prawy / 90° right connector	szary / grey	1/-/100	138
TEAR PR-I	08163	łącznik prosty / straight connector	szary / grey	1/-/100	140
TEAR PR-T	08166	łącznik "T" / "T" connector	szary / grey	1/-/100	204
TEAR PR-X	08167	łącznik "X" / "X" connector	szary / grey	1/-/100	268
TEAR PR-PLUG	08168	zaśleпка / plug	szary / grey	1/50/500	5



TEAR TR: przeznaczona do zamontowania opraw oświetleniowych serii OVID T MTH, TEAR MTH, MEDIA T MTH / TEAR TR: dowolny układ połączonych szynoprzewodów wolno zasilac tylko jednym przyłączem prądowym TEAR PR / TEAR PR: służy do podłączenia zasilania do szynoprzewodu / TEAR PR-90: służy do połączenia dwóch odcinków szynoprzewodu pod kątem 90° / TEAR PR-I: służy do liniowego połączenia dwóch odcinków szynoprzewodu / TEAR PR-T: służy do połączenia na kształt litery „T” trzech odcinków szynoprzewodu / TEAR PR-X: służy do połączenia na kształt litery „X” czterech odcinków szynoprzewodu / TEAR PR-PLUG: służy do zaślepienia wolnych końców szynoprzewodu TEAR TR

TEAR TR: intended for mounting the fittings of OVID T MTH, TEAR MTH, MEDIA T MTH series / TEAR PR: used for connecting power supply to the busway / TEAR PR-90: used for connecting two parts of busway at the angle of 90° / TEAR PR-I: used for line connection of two parts of busway / TEAR PR-T: used for „T” connection of three parts of busway / TEAR PR-X: used for X-shaped joining of 4 parts of a busway / TEAR PR-PLUG: used for blinding free ends of the busbar

TEAR TR / TEAR TR: any given system of connected busways can only be powered by one current terminal TEAR PR