

Sterowanie i ochrona silników elektrycznych

**Styczniki DIL
i wyłączniki silnikowe PKZ**



Spełniają wymagania silników elektrycznych IE3!

EATON

Powering Business Worldwide

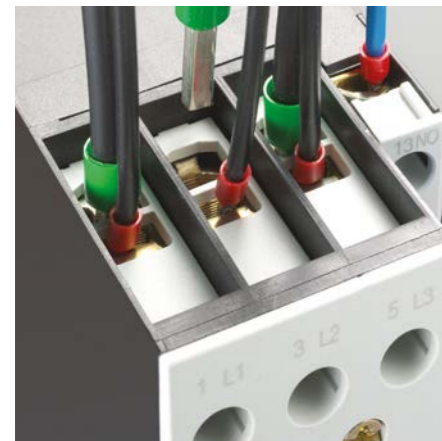


Styczniki Eaton, dzięki swojej konstrukcji rozwijanej już od ponad 100 lat, są wyznacznikiem jakości w tej klasie aparatów elektrycznych. Aktualnie produkowana seria styczników mocy DILM spełnia wymagania współczesnych i przyszłych aplikacji.

- 24...27 V DC (cewka RDC24)
 - 48...60 V DC (cewka RDC60)
 - 110...130 V DC (cewka RDC130)
 - 200...240 V DC (cewka RDC240)
- Szeroki zakres napięcia pracy pozwala zastosować jedną cewkę elektroniczną na napięcia, które wymagałyby użycia cewek tradycyjnych z różnymi napięciami znamionowymi.

Zaciski skrzynkowe dwukomorowe

Styczniki DILM7...DILM170 posiadają zaciski skrzynkowe dwukomorowe obwodów mocy. Takie rozwiązanie zacisków gwarantuje dużą pewność wykonania podłączeń przewodami o różnych przekrojach poprzecznych. Jest to szczególnie przydatne w sytuacji, gdy np. użytkownik poza przewodem silnopiędowym potrzebuje podłączyć dodatkowy przewód związany z obwodem kontrolnym. Taki przewód zazwyczaj ma przekrój znacznie różniący się od przekroju przewodu głównego. Podłączenie dwóch przewodów o różnej średnicy do tradycyjnych zacisków z jedną komorą może po pewnym czasie spowodować samoczynne wysunięcie przewodu o mniejszej średnicy. Zaciski dwukomorowe pozwalają uniknąć takiej sytuacji.



Tylko 0,5 W mocy na trzymanie

Cewka elektroniczna na napięcie stałe DC charakteryzuje się nawet 20-krotną redukcją mocy traconej na trzymanie styków. Styczniki od DILM17 do DILM65 z cewką DC pobierają tylko 0,5 W mocy na trzymanie.



Cewka elektroniczna na napięcie DC

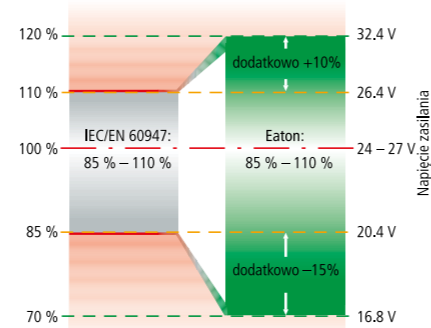
Styczniki DILM17...DILM170 posiadają cewki elektroniczne dla napięcia sterującego DC. Charakteryzują się one m.in.:

- szerokim zakresem napięcia znamionowego
- zwiększoną tolerancją napięcia zasilającego, która wynosi $0,7 U_{cmin}$ do $1,2 U_{cmax}$
- mocą trzymania 0,5 W dla DILM17...65

Cewki elektroniczne są wielozakresowymi cewkami na napięcia z przedziału:

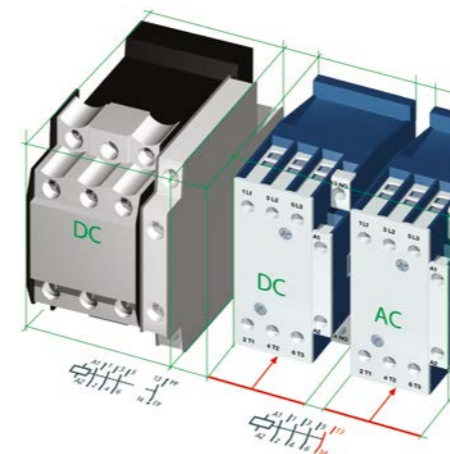
Tolerancja napięcia zasilającego

Szeroki zakres napięcia trzymania gwarantuje poprawną pracę stycznika w przypadku np. długich przewodów zasilających cewkę, czy zasilaniu styczników ze źródeł typu UPS. Zakres napięcia trzymania jest znacznie większy niż przewidywany wymagania normy IEC/EN 60947.



Styk pomocniczy w standardzie

Styczniki nowej serii w zakresie od 7 A (3 kW) do 38 A (18,5 kW) posiadają wbudowany w standardzie jeden styk pomocniczy zwierny lub rozwierny. Pozwala to uniknąć stosowania modułu styków pomocniczych, aby wykorzystać tylko jeden styk w celu np. uzyskania potwierdzenia załączenia stycznika. Styczniki z cewką AC i DC o tym samym prądzie znamionowym posiadają takie same wymiary.



Wszystkie styczniki DILM z cewką na napięcie DC posiadają zintegrowany układ tłumiący. Zabezpiecza on element sterujący cewką przed przepięciami powstającymi w trakcie wyłączenia.

Styczniki pomocnicze i małe styczniki mocy

Styczniki pomocnicze DILA



Prąd AC-15 [A]	Styki główne	Napięcie sterujące 230V50HZ, 240V60HZ		Napięcie sterujące 24VDC		
		Typ	Nr zam.	Typ	Nr zam.	
230 V	400 V					
6	4	4 Z	DILA-40(230V50HZ,240V60HZ)	276329	DILA-40(24VDC)	276344
6	4	3 Z 1 R	DILA-31(230V50HZ,240V60HZ)	276364	DILA-31(24VDC)	276379
6	4	2 Z 2 R	DILA-22(230V50HZ,240V60HZ)	276399	DILA-22(24VDC)	276414

Dla styczników DILA stosuj moduły styków pomocniczych czołowych DILA-XHI... (patrz strona 5) lub bocznych DILA-XHI...-S (patrz strona 4). Wymiary DILA takie same jak DILM7...15 (patrz strona 4).

Styczniki pomocnicze miniaturowe DILER



Prąd AC-15 [A]	Styki główne	Napięcie sterujące 230V50HZ, 240V60HZ		Napięcie sterujące 24VDC		
		Typ	Nr zam.	Typ	Nr zam.	
230 V	400 V					
6	3	4 Z	DILER-40(230V50HZ,240V60HZ)	051759	DILER-40-G(24VDC)	010223
6	3	3 Z 1 R	DILER-31(230V50HZ,240V60HZ)	051768	DILER-31-G(24VDC)	010157
6	3	2 Z 2 R	DILER-22(230V50HZ,240V60HZ)	051777	DILER-22-G(24VDC)	010042

Styczniki mocy miniaturowe DILEM



Prąd AC-3 [A]	Moc AC-3 [kW]	Styki pom.	Napięcie sterujące 230V50HZ, 240V60HZ		Napięcie sterujące 24VDC	
			Typ	Nr zam.	Typ	Nr zam.
400 V	400 V					
9	4	1 Z	DILEM-10(230V50HZ,240V60HZ)	051786	DILEM-10-G(24VDC)	010213
9	4	1 R	DILEM-01(230V50HZ,240V60HZ)	051795	DILEM-01-G(24VDC)	010343
12	5,5	1 Z	DILEM12-10(230V50Hz,240V60Hz)	127075	DILEM12-10-G(24VDC)	127132
12	5,5	1 R	DILEM12-01(230V50Hz,240V60Hz)	127091	DILEM12-01-G(24VDC)	127137

Przełączniki przeciążeniowe ZE dla DILEM



Zakres nastaw [A]	Typ	Nr zam.
0,24 - 0,4	ZE-0,4	014300
0,4 - 0,6	ZE-0,6	014333
0,6 - 1	ZE-1,0	014376
1 - 1,6	ZE-1,6	014432
1,6 - 2,4	ZE-2,4	014479
2,4 - 4	ZE-4	014518
4 - 6	ZE-6	014565
6 - 9	ZE-9	014708
9 - 12	ZE-12	014752

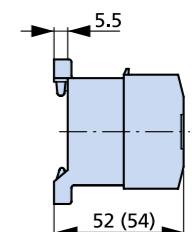
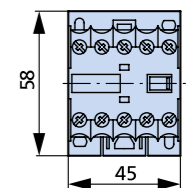
Styki pomocnicze dla DILEM

Ilość i rodzaj styków	Typ	Nr zam.
1 Z 1 R	11DILEM	010080
2 Z 2 R	22DILEM	010112

Styki pomocnicze dla DILEM i DILER

Ilość i rodzaj styków	Typ	Nr zam.
1 Z 1 R	11DILE	010224
4 R	04DILE	010256
1 Z 3 R	13DILE	002397
2 Z 2 R	22DILE	010288
3 Z 1 R	31DILE	048912
4 Z	40DILE	010304

Wymiary DILER i DILEM



Styczniki DILM o mocy 3 – 7,5 kW

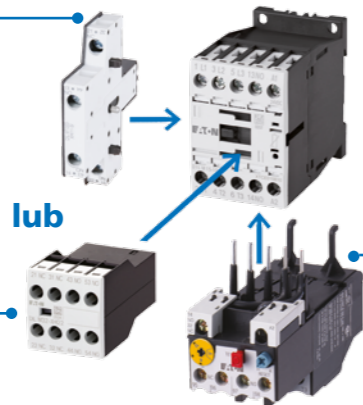


Prąd A	Moc kW	Styki pom.	Napięcie sterujące 230V50HZ, 240V60HZ		Napięcie sterujące 24VDC	
			Typ	Nr zam.	Typ	Nr zam.
AC-3 380/400 V						
7	3	1 Z	DILM7-10(230V50HZ,240V60HZ)	276550	DILM7-10(24VDC)	276565
9	4	1 Z	DILM9-10(230V50HZ,240V60HZ)	276690	DILM9-10(24VDC)	276705
12	5,5	1 Z	DILM12-10(230V50HZ,240V60HZ)	276830	DILM12-10(24VDC)	276845
15,5	7,5	1 Z	DILM15-10(230V50HZ,240V60HZ)	290058	DILM15-10(24VDC)	290073
AC-3 380/400 V						
7	3	1 R	DILM7-01(230V50HZ,240V60HZ)	276585	DILM7-01(24VDC)	276600
9	4	1 R	DILM9-01(230V50HZ,240V60HZ)	276725	DILM9-01(24VDC)	276740
12	5,5	1 R	DILM12-01(230V50HZ,240V60HZ)	276865	DILM12-01(24VDC)	276880
15,5	7,5	1 R	DILM15-01(230V50HZ,240V60HZ)	290093	DILM15-01(24VDC)	290108

Akcesoria

Styki boczne

Ilość i rodzaj styków	Typ	Nr zam.
1 Z	DILA-XHI10-S	115948
1 R	DILA-XHI01-S	115949



Przełączniki przeciążeniowe ZB12

Zakres nastaw [A]	Typ	Nr zam.
0,4 - 0,6	ZB12-0,6	278434
0,6 - 1	ZB12-1	278435
1 - 1,6	ZB12-1,6	278436
1,6 - 2,4	ZB12-2,4	278437
2,4 - 4	ZB12-4	278438
4 - 6	ZB12-6	278439
6 - 10	ZB12-10	278440
9 - 12	ZB12-12	278441
12 - 16	ZB12-16	290168

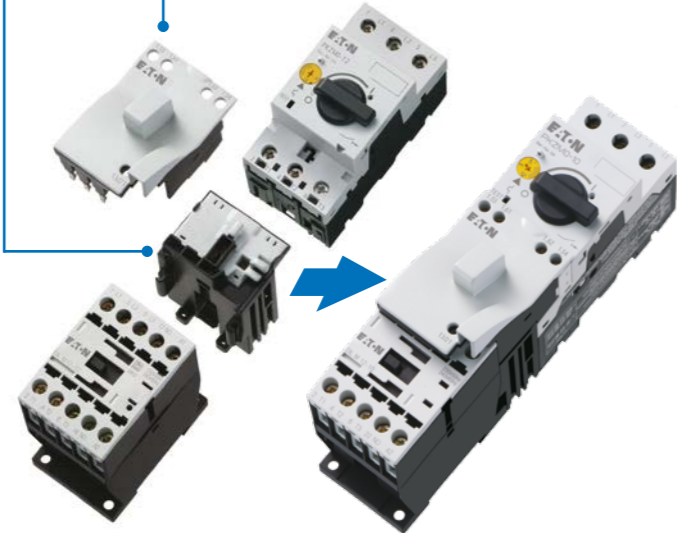
Styki czołowe

DILA-XHI... lub DILM32-XHI...
Typy podano na stronie nr 5.

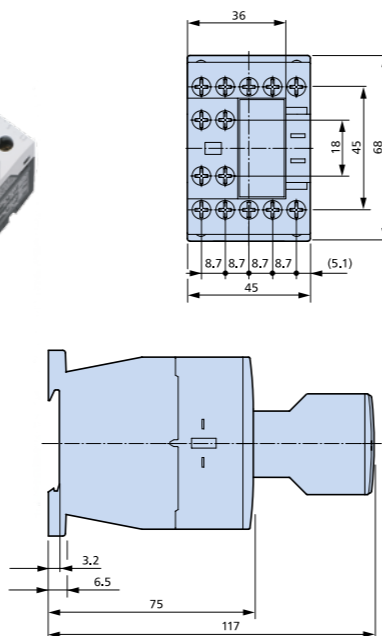
Komplet elementów łączeniowych

Typ	Nr zam.
PKZM0-XDM12	283149

Styczniki DILM7...DILM15 można łączyć z wyłącznikami PKZM0 bez użycia narzędzi. Możliwe jest to dzięki wykonaniu wspomnianych elementów w tzw. technologii połączeń wtykowych. Przy zastosowaniu elementu łącznika elektrycznego i mechanicznego dostępnych pod jedną pozycją katalogową, można szybko złożyć rozrusznik silnikowy. Więcej informacji na ten temat znajdziesz na stronie nr 12.



Wymiary



Styczniki DILM o mocy 7,5 – 18,5 kW



Prąd A	Moc kW	Styki pom.	Napięcie sterujące 230V50HZ, 240V60HZ		Napięcie sterujące 24VDC	
			Typ	Nr zam.	Typ	Nr zam.
AC-3 380/400 V						
18	7,5	1 Z	DILM17-10(230V50HZ,240V60HZ)	277004	DILM17-10(RDC24)	277018
25	11	1 Z	DILM25-10(230V50HZ,240V60HZ)	277132	DILM25-10(RDC24)	277146
32	15	1 Z	DILM32-10(230V50HZ,240V60HZ)	277260	DILM32-10(RDC24)	277274
38	18,5	1 Z	DILM38-10(230V50HZ,240V60HZ)	112428	DILM38-10(RDC24)	112442
AC-3 380/400 V						
18	7,5	1 R	DILM17-01(230V50HZ,240V60HZ)	277036	DILM17-01(RDC24)	277050
25	11	1 R	DILM25-01(230V50HZ,240V60HZ)	277164	DILM25-01(RDC24)	277178
32	15	1 R	DILM32-01(230V50HZ,240V60HZ)	277292	DILM32-01(RDC24)	277306
38	18,5	1 R	DILM38-01(230V50HZ,240V60HZ)	112456	DILM38-01(RDC24)	112470

Akcesoria

Styki boczne

Ilość i rodzaj styków	Typ	Nr zam.
1 Z 1 R	DILM32-XHI11-S	101371

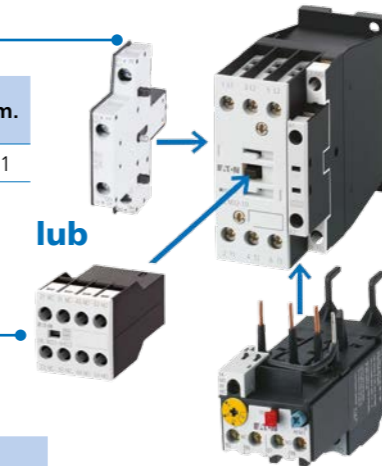
Styki czołowe

Moduły styków stosowane ze stycznikami DILM7... – DILM38... o wbudowanym styku pomocniczym zwiernym lub rozwiernym.

Ilość i rodzaj styków	Typ	Nr zam.
2 Z	DILA-XHI20	276422
1 Z 1 R	DILA-XHI11	276421
2 R	DILA-XHI02	276420
1 Z _F 1 R _S	DILA-XHIV11	276423
4 Z	DILA-XHI40	276428
3 Z 1 R	DILA-XHI31	276427
2 Z 2 R	DILA-XHI22	276426
1 Z 3 R	DILA-XHI13	276425
4 R	DILA-XHI04	276424
1 Z, 1 Z _F , 1 R, 1 R _S	DILA-XHIV22	276429

Moduły styków stosowane ze stycznikami DILM7... – DILM38... o wbudowanym styku pomocniczym zwiernym.

Ilość i rodzaj styków	Typ	Nr zam.
1 Z 1 R	DILM32-XHI11	277376
2 R	DILM32-XHI02	277375
2 Z 2 R	DILM32-XHI22	277377
3 Z 1 R	DILM32-XHI31	106112



Przełączniki przeciążeniowe ZB32

Zakres nastaw [A]	Typ	Nr zam.
0,6 - 1	ZB32-1	278446
1 - 1,6	ZB32-1,6	278447
1,6 - 2,4	ZB32-2,4	278448
2,4 - 4	ZB32-4	278449
4 - 6	ZB32-6	278450
6 - 10	ZB32-10	278451
10 - 16	ZB32-16	278452
16 - 24	ZB32-24	278453
24 - 32	ZB32-32	278454
32 - 38	ZB32-38	112474

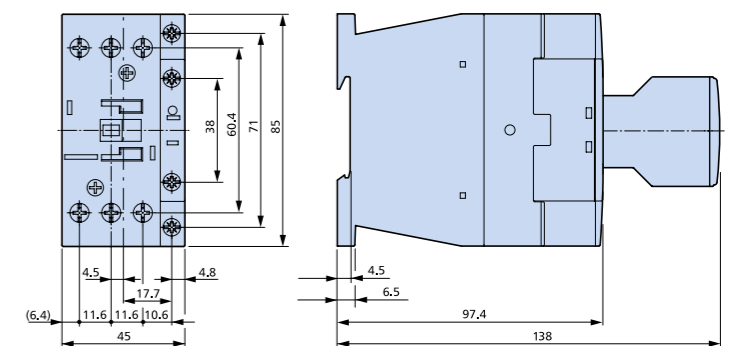
Podstawa

Typ	Nr zam.
ZB32-XEZ	278473

Przełączniki przeciążeniowe ZB32 można również montować niezależnie od stycznika. W tym celu trzeba zastosować specjalną podstawę ZB32-XEZ.



Wymiary



Styczniki DILM o mocy 18,5 – 37 kW



Prąd A	Moc kW	Napięcie sterujące 230V50HZ, 240V60HZ		Napięcie sterujące 24VDC	
		Typ	Nr zam.	Typ	Nr zam.
AC-3 380/400 V					
40	18,5	DILM40(230V50HZ,240V60HZ)	277766	DILM40(RDC24)	277780
50	22	DILM50(230V50HZ,240V60HZ)	277830	DILM50(RDC24)	277844
65	30	DILM65(230V50HZ,240V60HZ)	277894	DILM65(RDC24)	277908
72	37	DILM72(230V50HZ,240V60HZ)	107670	DILM72(RDC24)	107671

Akcesoria

Styki boczne, wewnętrzne

Ilość i rodzaj styków	Typ	Nr zam.
1 Z 1 R	DILM1000-XHI11-SI	278425

Styki czołowe

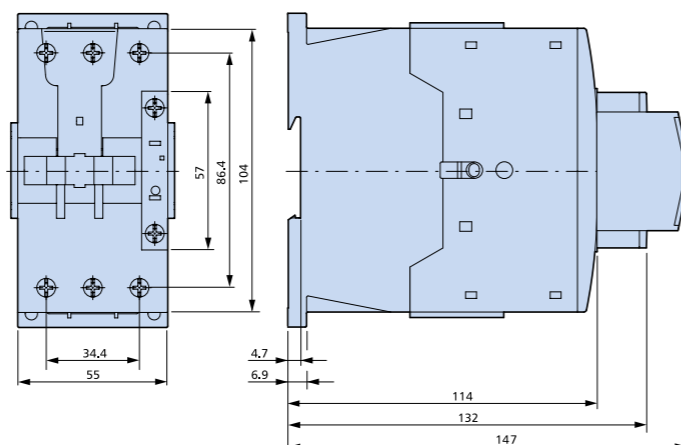
Ilość i rodzaj styków	Typ	Nr zam.
2 Z	DILM150-XHI20	277945
1 Z 1 R	DILM150-XHI11	277946
4 Z	DILM150-XHI40	277948
3 Z 1 R	DILM150-XHI31	277949
2 Z 2 R	DILM150-XHI22	277950
1 Z 3 R	DILM150-XHI13	277951

Przełączniki przeciążeniowe ZB65

Zakres nastaw [A]	Typ	Nr zam.
10 - 16	ZB65-16	278456
16 - 24	ZB65-24	278457
24 - 40	ZB65-40	278458
40 - 57	ZB65-57	278459
50 - 65	ZB65-65	278460
65 - 75	ZB65-75	108792

Informacje o możliwych kombinacjach styków pomocniczych znajdują się w tabeli na stronie nr 8.

Wymiary



Styczniki DILM o mocy 37 – 90 kW

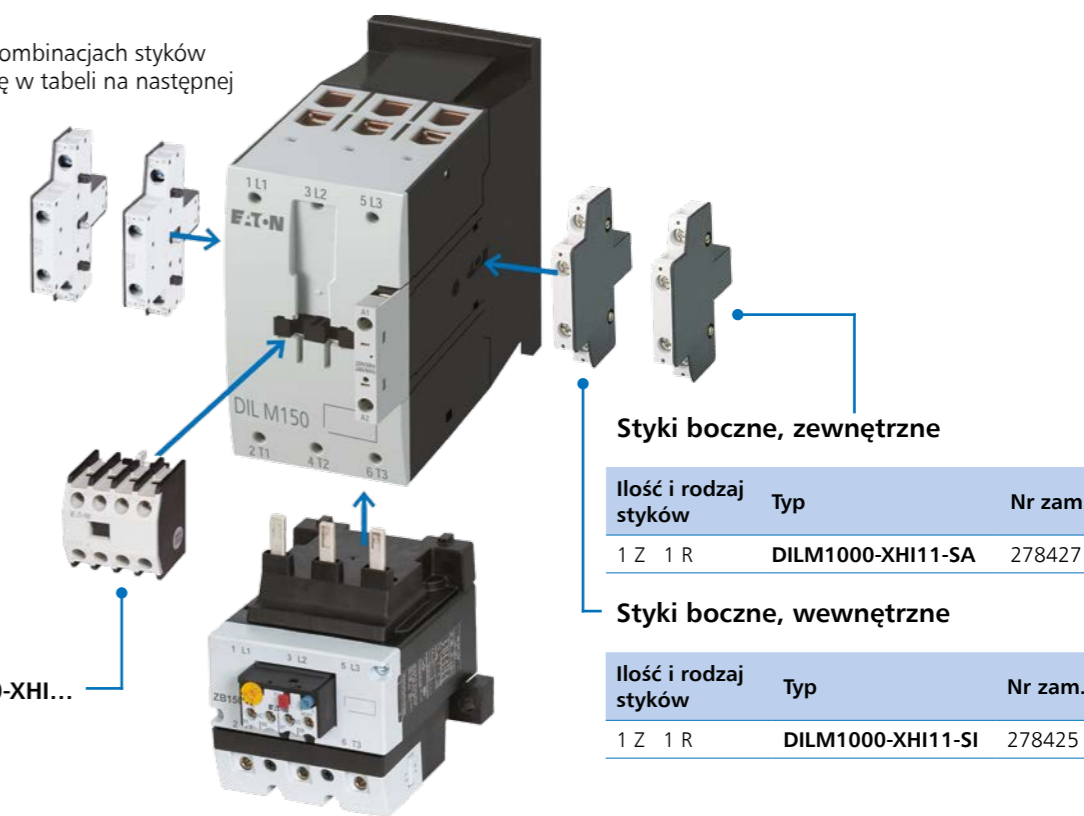


Prąd A	Moc kW	Napięcie sterujące 230V50HZ, 240V60HZ		Napięcie sterujące 24VDC	
		Typ	Nr zam.	Typ	Nr zam.
AC-3 380/400 V					
80	37	DILM80(230V50HZ,240V60HZ)	239402	DILM80(RDC24)	239416
95	45	DILM95(230V50HZ,240V60HZ)	239480	DILM95(RDC24)	239510
115	55	DILM115(RAC240)	239548	DILM115(RDC24)	239555
150	75	DILM150(RAC240)	239588	DILM150(RDC24)	239591
170	90	DILM170(RAC240)	107013	DILM170(RDC24)	107016

W stycznikach od 115 amperów sterowanych napięciem przemiennym, zastosowano tzw. cewki elektroniczne. Posiadają one szeroki zakres napięcia pracy, co czyni stycznik bardziej odpornym na ewentualne spadki napięcia sterującego. Dzięki temu można uniknąć przypadkowych wyłączeń stycznika wskutek chwilowego obniżenia napięcia sterującego. Cewki elektroniczne AC oznaczone są jako RAC...

Akcesoria

Informacje o możliwych kombinacjach styków pomocniczych znajdują się w tabeli na następnej stronie.



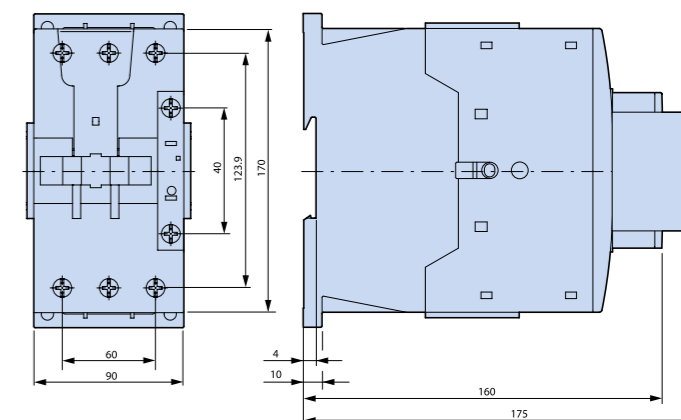
Styki czołowe DILM150-XHI...
(szczegóły na stronie 6)

Przełączniki przeciążeniowe ZB150

Montaż na styczniku

Zakres nastaw [A]	Typ	Nr zam.
35 - 50	ZB150-50	278462
50 - 70	ZB150-70	278463
70 - 100	ZB150-100	278464
95 - 125	ZB150-125	278465
120 - 150	ZB150-150	278466
145 - 175	ZB150-175	107316

Wymiary



Możliwe kombinacje modułów styków pomocniczych

	DILM1000-XHI(V)11-SI	DILM1000-XHI(V)11-SA	DILM150-XHI20 DILM150-XHI11 DILM150-XHI02	DILM150-XHI40 DILM150-XHI31 DILM150-XHI(V)22 DILM150-XHI13 DILM150-XHI04
DILM40...	2 x	-	-	-
DILM50...	-	2 x	1 x	-
DILM65...	1 x	-	-	-
DILM72...	-	1 x	-	1 x
DILM80...	2 x	2 x	-	-
DILM95...	2 x	-	-	-
DILM115...	2 x	-	-	-
DILM150...	-	2 x	-	1 x
DILM170...	-	2 x	1 x	-

Styczniki 4-biegunowe



Prąd 40 °C	Prąd	Moc	Styki pom.	Napięcie sterujące 230V50HZ		Napięcie sterujące 24 V DC	
				Typ	Nr zam.	Typ	Nr zam.
AC-1	AC-3			380/400 V			
A	A	kW					
22	12	5,5		DILMP20(230V50HZ,240V60HZ)	276970	DILMP20(24VDC)	276985
32	18	7,5	1 Z	DILMP32-10(230V50HZ,240V60HZ)	109797	DILMP32-10(RDC24)	109811
45	25	11	1 Z	DILMP45-10(230V50HZ,240V60HZ)	109826	DILMP45-10(RDC24)	109840
63	40	18,5		DILMP63(230V50HZ,240V60HZ)	109855	DILMP63(RDC24)	109869
80	50	22		DILMP80(230V50HZ,240V60HZ)	109884	DILMP80(RDC24)	109898
125	80	37		DILMP125(RAC240)	109905	DILMP125(RDC24)	109910
160	95	45		DILMP160(RAC240)	109915	DILMP160(RDC24)	109920
200	115	55		DILMP200(RAC240)	109925	DILMP200(RDC24)	109930

Styczniki DILM o mocy 90 – 560 kW

Prąd	Moc	Styki pom.	Napięcie sterujące 230V50HZ, 240V60HZ		Napięcie sterujące 110-250 V AC/DC	
AC-3	380/400 V					
A	kW		Typ	Nr zam.	Typ	Nr zam.
185	90	2 Z 2 R	DILM185A/22(RAC240)	139537		
225	110	2 Z 2 R	DILM225A/22(RAC240)	139547		
250	132	2 Z 2 R	DILM250-S/22(220-240V50/60HZ)	274190	DILM250/22(RA250)	208201
300	160	2 Z 2 R	DILM300A-S/22(220-240V50/60HZ)	139559	DILM300A/22(RA250)	139556
400	200	2 Z 2 R	DILM400-S/22(220-240V50/60HZ)	274196	DILM400/22(RA250)	208209
500	250	2 Z 2 R	DILM500-S/22(220-240V50/60HZ)	274199	DILM500/22(RA250)	208213
580	315	2 Z 2 R			DILM580/22(RA250)	208216
650	355	2 Z 2 R			DILM650/22(RA250)	208219
750	400	2 Z 2 R			DILM750/22(RA250)	208222
820	450	2 Z 2 R			DILM820/22(RA250)	208225
1000	560	2 Z 2 R			DILM1000/22(RA250)	267214



Elektroniczne przekaźniki przeciążeniowe

ZEB

Elektroniczny przekaźnik przeciążeniowy realizuje ochronę przeciążeniową silników elektrycznych. Charakteryzuje się:

- czułością na zanik fazy
- ochroną przy ciężkim rozruchu (Class 5-30).
Nastawialny czas zadziałania zabezpieczenia
- przyciskiem TEST i RESET
- RESET ręczny lub automatyczny
- zabezpieczeniem doziemnym (na zapytanie)

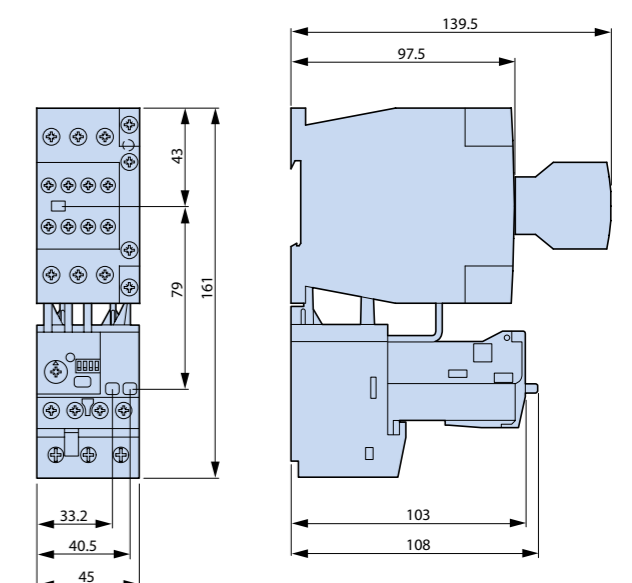
Więcej elementów w katalogu „Katalog przemysłowy 2012”



Ex II(2)G
PTB ATEX od 08/2010

Przekaźniki przeciążeniowe

Zakres nastaw [A]	Typ	Nr zam.	Do styczników
0,33 - 1,65	ZEB12-1,65	136480	
1 - 5	ZEB12-5	136481	DILM7-DILM15
4 - 20	ZEB12-20	136482	
0,33 - 1,65	ZEB32-1,65	136486	
1-5	ZEB32-5	136487	DILM17-DILM38
4-20	ZEB32-20	136488	
9-45	ZEB32-45	136489	
9-45	ZEB65-45	136502	DILM40-DILM72
20-100	ZEB65-100	136504	
20-100	ZEB150-100	136506	DILM80-DILM170
35-175	ZEB150-175	164303	



Samoczynne wyłączniki silnikowe PKZM01



Maksymalna obciążalność AC-3	Znamionowy prąd ciągły	Zakres nastaw wyzwalacza przeciążeniowego	Typ	Nr zam.
380 V 400 V kW	I_u A	I_r A		
-	0,16	0,1 - 0,16	PKZM01-0,16	278475
0,06	0,25	0,16 - 0,25	PKZM01-0,25	278476
0,09	0,4	0,25 - 0,4	PKZM01-0,4	278477
0,12	0,63	0,4 - 0,63	PKZM01-0,63	278478
0,25	1	0,63 - 1	PKZM01-1	278479
0,55	1,6	1 - 1,6	PKZM01-1,6	278480
0,75	2,5	1,6 - 2,5	PKZM01-2,5	278481
1,5	4	2,5 - 4	PKZM01-4	278482
2,2	6,3	4 - 6,3	PKZM01-6,3	278483
4	10	6,3 - 10	PKZM01-10	278484
5,5	12	8 - 12	PKZM01-12	278485
7,5	16	10 - 16	PKZM01-16	283390
9	20	16 - 20	PKZM01-20	283383
12,5	25	20 - 25	PKZM01-25	288893



Wysokie parametry

Wszystkie wyłączniki PKZM01 posiadają wysoką zdolność wyłączenia wynoszącą 50 kA. Dzięki temu używane w typowych zastosowaniach nie wymagają dobezpieczenia.

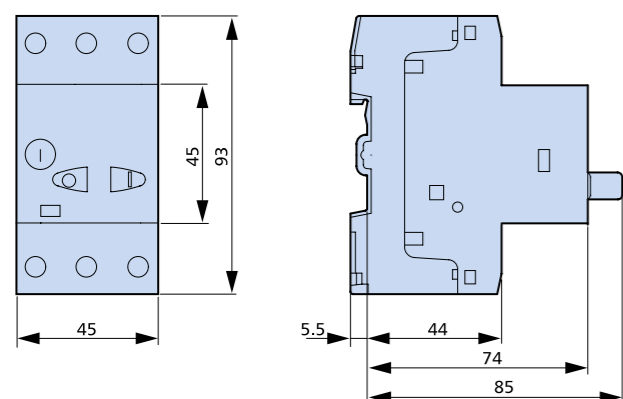
Stosowanie

Wyłączniki PKZM01 przeznaczone są do ochrony silników w maszynach i urządzeniach, takich jak: obrabiarki, maszyny do cięcia różnych materiałów, mieszadła, itp.

Akcesoria

Szereg akcesoriów, takich jak styki pomocnicze, wyzwalacze jest wspólnych dla całego systemu PKZ. Można zastosować je zarówno w PKZM0 i PKZM01. Wyłączniki PKZM01 posiadają szeroką ofertę dedykowanych obudów, z których część pokazano na stronie 15.

Wymiary



Akcesoria

Wyzwalacz wzrostowy

Napięcie cewki	Typ	Nr zam.
230 V 50 Hz	A-PKZ0(230V50HZ)	073187
24 V 50 Hz	A-PKZ0(24V50HZ)	073181

Wyzwalacz zanikowy

Napięcie cewki	Typ	Nr zam.
230 V 50 Hz	U-PKZ0(230V50HZ)	073135
24 V 50 Hz	U-PKZ0(24V50HZ)	073129

Styki pomocnicze wyprzedzające

Ilość i rodzaj styków	Typ	Nr zam.
2 Z	VHI20-PKZ01	278495

Styki pomocnicze montowane z przodu

Ilość i rodzaj styków	Typ	Nr zam.
1 Z 1 R	NHI-E-11-PKZ0	082882
1 Z	NHI-E-10-PKZ0	082884

Wskaźnik wyzwolenia

Ilość i rodzaj styków	Typ	Nr zam.
2 x 1 Z	AGM2-10-PKZ0	072898
2 x 1 R	AGM2-01-PKZ0	072899

Styki pomocnicze boczne

Ilość i rodzaj styków	Typ	Nr zam.
1 Z 1 R	NHI11-PKZ0	072896
1 Z 2 R	NHI12-PKZ0	072895
2 Z 1 R	NHI21-PKZ0	072894

Obudowy

Obudowy do nabudowania

Wyłącznik w obudowie można łączyć z:
A-PKZ0/U-PKZ0 + NHI-E-...-PKZ0
lub
NHI...-PKZ0 + NHI-E...-PKZ0
(nie dotyczy CI-PKZ01-PVT)



Obudowy do wbudowania

Wyłącznik w obudowie można łączyć z:
A-PKZ0/U-PKZ0 + NHI-E-...-PKZ0
lub
NHI...-PKZ0 + NHI-E...-PKZ0
(nie dotyczy E-PKZ01-PVT)



Samoczynne wyłączniki silnikowe PKZM0



Maksymalna obciążalność AC-3	Znamionowy prąd ciągły	Zakres nastaw wyzwalacza przeciążeniowego	Typ	Nr zam.
380 V 400 V kW	I_u A	I_r A		
-	0,16	0,1 - 0,16	PKZM0-0,16	072730
0,06	0,25	0,16 - 0,25	PKZM0-0,25	072731
0,09	0,4	0,25 - 0,4	PKZM0-0,4	072732
0,12	0,63	0,4 - 0,63	PKZM0-0,63	072733
0,25	1	0,63 - 1	PKZM0-1	072734
0,55	1,6	1 - 1,6	PKZM0-1,6	072735
0,75	2,5	1,6 - 2,5	PKZM0-2,5	072736
1,5	4	2,5 - 4	PKZM0-4	072737
2,2	6,3	4 - 6,3	PKZM0-6,3	072738
4	10	6,3 - 10	PKZM0-10	072739
5,5	12	8 - 12	PKZM0-12	278486
7,5	16	10 - 16	PKZM0-16	046938
9	20	16 - 20	PKZM0-20	046988
12,5	25	20 - 25	PKZM0-25	046989
15	32	25 - 32	PKZM0-32	278489

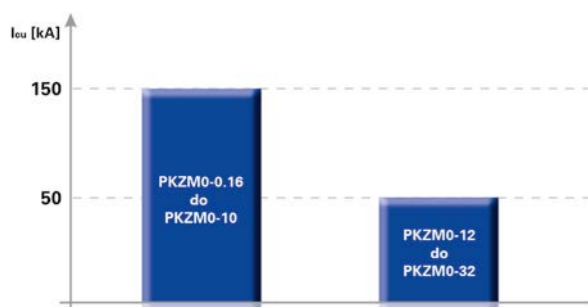
Jakość

Wyłączniki PKZM0 posiadają dopuszczenia oraz uznania wielu towarzystw klasyfikacyjnych.



Wysokie parametry

Wyłączniki PKZM0 posiadają zdolność wyłączenia bardzo dużych prądów zwarciovych do 150 kA! Dzięki temu mogą być stosowane bez dobezpieczenia np. bezpośrednio na szynach głównych rozdzielnic obiektowych.



Wysokie parametry elektryczne i niezawodność będąca wynikiem kilkudziesięciu lat doświadczeń w produkcji wyłącznika PKZ powodują, że aparaty te wykorzystywane są w aplikacjach wymagających wysokiej niezawodności od stosowanych urządzeń.



Prosta konstrukcja i atrakcyjna cena sprawiają, że po wyłączniki PKZM0 sięgają elektrycy wykorzystujący je do zabezpieczenia silników w prostych maszynach i urządzeniach. Jednocześnie bogate wyposażenie dodatkowe ułatwia prostą realizację funkcji zamierzonych przez projektanta układu.

Akcesoria

Wyzwalacz wzrostowy

Napięcie cewki	Typ	Nr zam.
230 V 50 Hz	A-PKZ0(230V50HZ)	073187
24 V 50 Hz	A-PKZ0(24V50HZ)	073181

Wyzwalacz zanikowy

Napięcie cewki	Typ	Nr zam.
230 V 50 Hz	U-PKZ0(230V50HZ)	073135
24 V 50 Hz	U-PKZ0(24V50HZ)	073129

Styki pomocnicze wyprzedzające

Ilość i rodzaj styków	Typ	Nr zam.
2 Z	VHI20-PKZ0	203595

Styki pomocnicze montowane z przodu

Ilość i rodzaj styków	Typ	Nr zam.
1 Z 1 R	NHI-E-11-PKZ0	082882
1 Z	NHI-E-10-PKZ0	082884

Wskaźnik wyzwolenia

Ilość i rodzaj styków	Typ	Nr zam.
2 x 1 Z	AGM2-10-PKZ0	072898
2 x 1 R	AGM2-01-PKZ0	072899

Styki pomocnicze boczne

Ilość i rodzaj styków	Typ	Nr zam.
1 Z 1 R	NHI11-PKZ0	072896
1 Z 2 R	NHI12-PKZ0	072895
2 Z 1 R	NHI21-PKZ0	072894

Akcesoria montażowe

Dla wyłączników PKZM0 dostępny jest szereg elementów dodatkowych ułatwiających montaż oraz oprzewodowanie wyłączników. Użycie gotowych elementów skraca czas montażu. Pozwala także uniknąć błędnych połączeń.

Zacisk zasilający

Typ	Nr zam.
BK25/3-PKZ0	032720

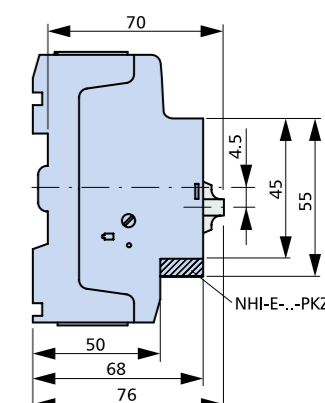
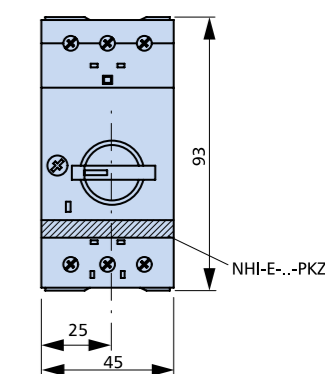
Maks. 63 A.

Mostki zasilające

Ilość łączonych wyłączników	Typ	Nr zam.
2	B3.0/2-PKZ0	063961
3	B3.0/3-PKZ0	232289
4	B3.0/4-PKZ0	063960
5	B3.0/5-PKZ0	232290

Maks. 63 A.

Wymiary



Adapter szyn zbiorczych 3-bieg. o odstępnie 60 mm i grubości 5 i 10 mm

Znamionowy prąd pracy	Typ	Nr zam.
25 A	BBA0-25	101451

Łącznik dla DILM i PKZM0

Typ	Nr zam.
PKZM0-XDM12	283149

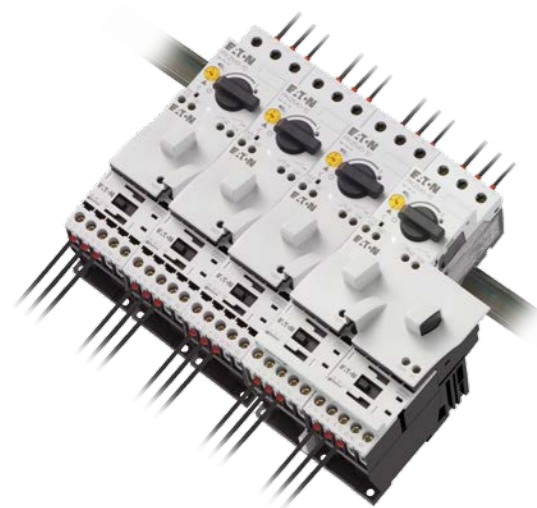
Adapter szyn zbiorczych 3-bieg. o odstępnie 60 mm i grubości 5 i 10 mm

Znamionowy prąd pracy	Typ	Nr zam.
32 A	BBA0-32	101452

Łącznik dla DILM i PKZM0

Typ	Nr zam.
PKZM0-XM32DE	239349

PKZM0
DILM7
DILM9
DILM12
DILM15
PKZM0
DILM17
DILM25
DILM32
DILM38



Rozruszniki silnikowe

Kompletne rozruszniki silnikowe to rozwiązanie, które skraca czas i oszczędza Twoje pieniądze. Zamiast zamawiać osobno stycznik, wyłącznik oraz elementy łączeniowe, można zamówić kompletny rozrusznik silnikowy pod jednym numerem katalogowym. Montaż polega na zamocowaniu zestawu na szynie 35 mm oraz podłączeniu zasilania sieciowego i silnika.



Maksymalna obciążalność AC-3	Znamionowy prąd pracy przy 400 V	Znamionowy prąd zwarcia 400 V	Zakres nastaw wyzwalacza przeciążeniowego	Typ	Nr zam.
380 V 400 V kW	I_e A	I_q kA	I_r A	Napięcie cewki stycznika 230V 50Hz	
0,18	0,6	150	0,4 - 0,63	MSC-D-0,63-M7(230V50HZ)	281927
0,25	0,8	150	0,63 - 1	MSC-D-1-M7(230V50HZ)	281929
0,37	1,1	150	1 - 1,6	MSC-D-1,6-M7(230V50HZ)	283140
0,55	1,5	150	1 - 1,6	MSC-D-1,6-M7(230V50HZ)	283140
0,75	1,9	150	1,6 - 2,5	MSC-D-2,5-M7(230V50HZ)	283142
1,1	2,6	150	2,5 - 4	MSC-D-4-M7(230V50HZ)	283143
1,5	3,6	150	2,5 - 4	MSC-D-4-M7(230V50HZ)	283143
2,2	5	150	4 - 6,3	MSC-D-6,3-M7(230V50HZ)	283145
3	6,6	150	6,3 - 10	MSC-D-10-M7(230V50HZ)	283146
4	8,5	150	6,3 - 10	MSC-D-10-M9(230V50HZ)	283147
5,5	11,3	50	8 - 12	MSC-D-12-M12(230V50HZ)	283148
7,5	15,2	50	10 - 16	MSC-D-16-M15(230V50HZ)	100414

Wyłączniki silnikowe PKE

Aparat podstawowy

Typ	Nr zam.
PKE12	121721
PKE32	121722
PKE65	138258

Aparat kompletny

Wyłącznik silnikowy PKE może być zamówiony jako kompletny aparat (typy aparatów poniżej) lub może zostać złożony z poszczególnych elementów.

Zakres nastaw wyzwalacza przeciążeniowego	Typ	Nr zam.
0,3 - 1,2 A	PKE12/XTU-1,2	121731
1 - 4 A	PKE12/XTU-4	121732
3 - 12 A	PKE12/XTU-12	121733
8 - 32 A	PKE32/XTU-32	121734
8 - 32 A	PKE65/XTUW-32	138517
16 - 65 A	PKE65/XTU-65	138516

Blok wyzwalaczy

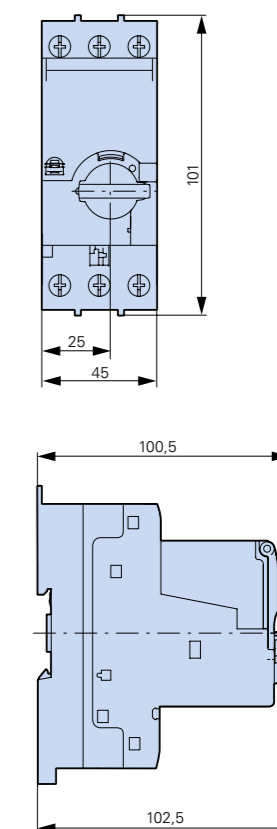
Zakres nastaw wyzwalacza przeciążeniowego	Typ	Nr zam.	Stosowany do
0,3 - 1,2 A	PKE-XTU-1,2	121723	PKE12
1 - 4 A	PKE-XTU-4	121724	PKE12
3 - 12 A	PKE-XTU-12	121725	PKE12/PKE32
8 - 32 A	PKE-XTU-32	121726	PKE32
8 - 32 A	PKE-XTUW-32	138261	PKE65
16 - 65 A	PKE-XTU-65	138259	PKE65

Budowa

Wyłącznik PKE składa się z dwóch elementów: aparatu podstawowego oraz bloku wyzwalaczy. Typowy dla wyłączników PKZ bimetalowy człon przeciążeniowy, został zastąpiony elektronicznym członem przeciążeniowym znajdującym się w wymiennym wyzwalaczu. Ochrona przed zwarcie została zapewniona dzięki dwóm członom zwarciovym: człon zwarciovym w aparacie podstawowym ustawiony na stałe na $14 \times I_u$ (I_u - prąd znamionowy aparatu podstawowego) oraz krótkozwłoczny (50 ms) człon zwarciovym w bloku wyzwalaczy ustawiony fabrycznie na $12 \times I_r$ (I_r - nastawiony prąd wyzwalacza przeciążeniowego).

Dzięki zastosowaniu wyzwalacza elektronicznego zwiększono dopasowanie zabezpieczenia do chronionego układu poprzez możliwość ustawiania klasy wyzwalania od 5 do 20. Możliwość nastawienia wyższej klasy wyzwalania umożliwia zastosowanie wyłącznika PKE do ochrony silników z trudnym rozruchem. Duży zakres nastaw członu przeciążeniowego wyzwalacza elektronicznego przekłada się na zmniejszenie liczby aparatów w typoszeregu.

Wymiary (dla PKE12):



Firma Eaton dokłada wszelkich starań, aby zapewnić dostęp do niezawodnej, wydajnej i bezpiecznej energii elektrycznej zawsze wtedy, gdy jest ona najbardziej potrzebna. Korzystając z bezkonkurencyjnych zasobów wiedzy o zarządzaniu energią elektryczną w różnych branżach, eksperci firmy Eaton tworzą zindywidualizowane i zintegrowane rozwiązania, pozwalające zrealizować najważniejsze wyzwania stojące przed klientami.

Jako firma koncentrujemy się na dostarczaniu właściwych rozwiązań do określonych zastosowań. Ale dla zleceniodawców liczy się coś więcej niż tylko innowacyjne produkty. W firmie Eaton szukają oni niesłabnącego zaangażowania w osobiste wsparcie, wynikającego z nadania przez nas najwyższego priorytetu właśnie sukcesowi klienta.

Więcej informacji można znaleźć na stronie internetowej
www.eaton.pl

Polska

Internet: **www.eaton.pl**
www.moeller.pl

Eaton Electric Sp. z o.o.

80-299 Gdańsk, ul. Galaktyczna 30
tel.: (58) 554 79 00, 10
fax: (58) 554 79 09, 19
e-mail: pl-gdansk@eaton.com

Biuro Katowice

40-203 Katowice,
ul. Roździeńskiego 188b
tel.: (32) 258 02 90
fax: (32) 258 01 98
e-mail: pl-katowice@eaton.com

Biuro Poznań

61-131 Poznań,
ul. Abpa A. Baraniaka 88 bud. C
tel./fax: (61) 863 83 55
tel./fax: (61) 867 75 44
e-mail: pl-poznan@eaton.com

Biuro Warszawa

02-146 Warszawa,
ul. 17 Stycznia 45a
tel.: (22) 320 50 50
fax: (22) 320 50 51
e-mail: pl-warszawa@eaton.com