



ZESTAW DOMOFONOWY

ADP-22A3 FLUMINO



ADP-23A3 FLUMINO



Instrukcja obsługi oraz
specyfikacja techniczna

SPIS TREŚCI

BUDOWA I INSTALACJA DOMOFONU	6
1. BUDOWA ZESTAWU	6
2. INSTALACJA ZESTAWU	7
2.1. INSTALACJA KASETY ZEWNĘTRZNEJ	7
2.2. INSTALACJA MODUŁU WEWNĘTRZNEGO	10
3. SCHEMAT POŁĄCZENIOWY	11
OBSŁUGA DOMOFONU	12
4. PROWADZENIE ROZMOWY	12
SPECYFIKACJA TECHNICZNA ZESTAWU	13
KARTA GWARANCYJNA.....	14

UWAGI WSTĘPNE

Przed montażem, podłączeniem i użytkowaniem urządzenia prosimy o dokładne zapoznanie się z niniejszą instrukcją obsługi. W razie jakichkolwiek problemów ze zrozumieniem jej treści prosimy o skontaktowanie się ze sprzedawcą urządzenia. Samodzielny montaż i uruchomienie urządzenia jest możliwe pod warunkiem używania odpowiednich narzędzi. Niemniej zalecane jest dokonywanie montażu urządzenia przez wykwalifikowany personel.

Importer nie odpowiada za uszkodzenia mogące wyniknąć z nieprawidłowego montażu czy eksploatacji urządzenia oraz z dokonywania samodzielnych napraw i modyfikacji.

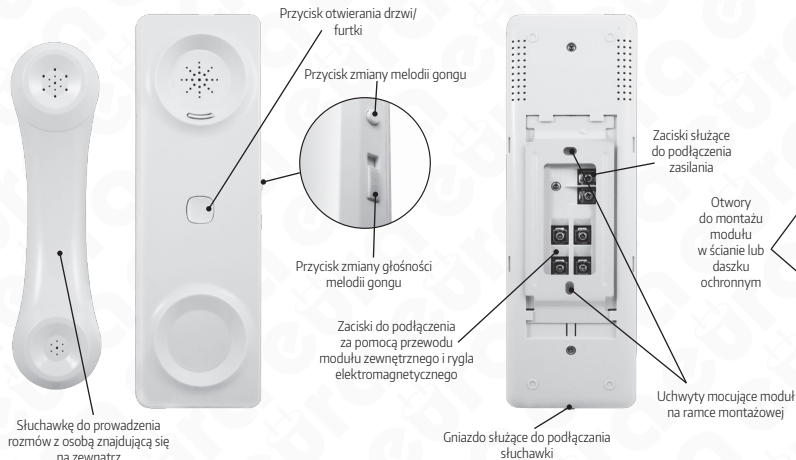
Deklaracja zgodności UE do niniejszego urządzenia znajduje się na stronie internetowej www.eura-tech.eu



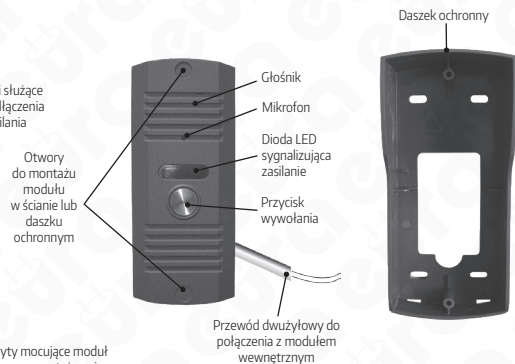
BUDOWA I INSTALACJA DOMOFONU

1. Budowa zestawu

Domofon składa się z dwóch modułów: zewnętrznego i wewnętrznego. Obie części są zasilane poprzez zasilacz sieciowy podłączony do modułu wewnętrznego.



Rys. 1. Moduł wewnętrzny



Rys. 2. Moduł zewnętrzny

2. Instalacja zestawu

2.1. Instalacja kasety zewnętrznej

Moduł zewnętrzny jest fabrycznie przystosowany do montażu w ścianie pełnej

UWAGA!

Właściwie umiejscowienie modułu zewnętrznego decyduje o komforcie pracy z urządzeniem. Stąd zaleca się przed wykonaniem otworu montażowego doświadczyć dobranej miejsca montażu.

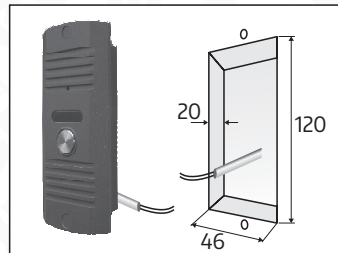
A. Montaż podtynkowy kasety zewnętrznej

1. W ścianie należy wykuć, lub wyciąć otwór o wymiarach 120x46x20 podanych na rys. 3. Położenie otworu winno być tak dobrane, aby po montażu moduł znajdował się na wysokości umożliwiającej swobodne prowadzenie rozmowy (w praktyce odległość mikrofonu modułu zewnętrznego od podłogi wynosi od 150 cm do 160 cm).

UWAGA!

Głębokość otworu w ścianie powinna wynosić przynajmniej 20mm, ale może okazać się konieczne przygotowanie głębszego otworu - w zależności od wielkości użytej kostki zaciskowej, łączącej przewody z modułem wewnętrznym.

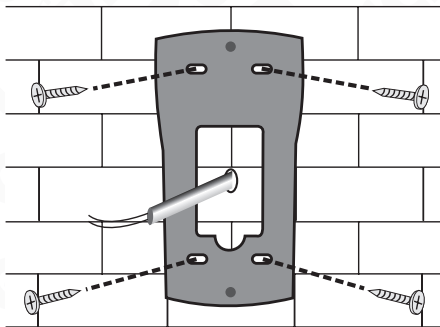
2. Usunąć dwie gumowe zaślepki w kasecie modułu zewnętrznego (rys. 2, poz. 1).
3. Włożyć korpus modułu zewnętrznego do wyciętego otworu w ścianie, poczym poprzez 2 otwory w kasecie (gdzie wcześniej znajdowały się zaślepki) odznaczyć na ścianie dwa miejsca na kołki montażowe.
4. Wyjąć korpus modułu zewnętrznego z otworu, w zaznaczonych miejscach wywiercić 2 otwory $\varnothing 5\text{mm}$, poczym umieścić w nich 2 kołki montażowe.
5. Za pomocą standardowej kostki zaciskowej podłączyć do modułu 2 żyły przewodu łączącego kasetę z modułem wewnętrznym.
6. Umieścić ponownie korpus modułu zewnętrznego w otworze ściany, po czym zamocować go na stałe w kołkach za pomocą 2 wkrętów montażowych.



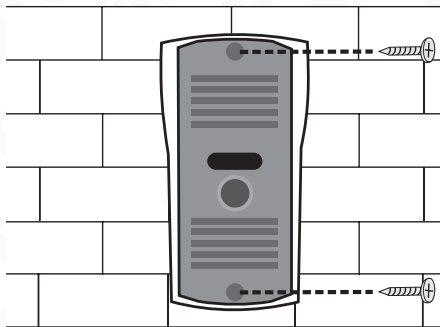
Rys. 3.

B. Montaż natynkowy kasety zewnętrznej

1. W wybranym miejscu na ścianie/ słupku, poprzez 4 otwory w dnie daszka ochronnego odznaczyć na ścianie miejsca na kołki montażowe (rys. 4a).
2. W zaznaczonych miejscach nawiercić 4 otwory montażowe $\varnothing 5\text{mm}$ a następnie umieścić w nich kołki montażowe.
3. Za pomocą 4 wkrętów montażowych przymocować daszek ochronny kasety zewnętrznej do ściany.
4. Podłączyć do kasety modułu 2 żyły przewodu biegnącego do modułu wewnętrznego (unifonu) zgodnie ze schematem pokazanym na rys. 6.
5. Usunąć 2 gumowe zaślepki znajdujące się w kasecie zewnętrznej (rys. 2, poz. 1).
6. Umieścić kasetę modułu zewnętrznego w zamocowanym uprzednio do ściany daszku ochronnym oraz przymocować ją przy pomocy 2 wkrętów (rys. 4b).



Rys. 4a. Montaż daszka ochronnego



Rys. 4b. Montaż kasety zewnętrznej

UWAGA!

Nie należy dokonywać żadnych podłączeń ani przełączeń przewodów jeżeli urządzenie jest podłączone do sieci ~230V. Nie przestrzeganie powyższego zalecenia może doprowadzić do uszkodzenia urządzenia!

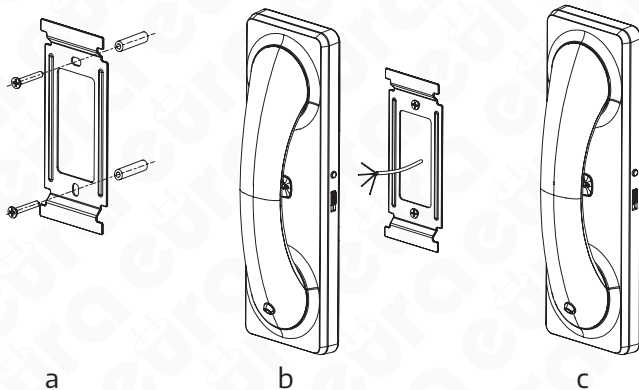
Przed dokonywaniem montażu, czy demontażu urządzenia należy uprzednio odłączyć zasilacz od sieci.

UWAGA!

USZKODZENIA SPOWODOWANE ZALANIEM MODUŁU NIE SĄ OBJĘTE GWARANCJĄ!

2.2. Instalacja modułu wewnętrznego

1. Do ściany przykręcamy dołączoną w zestawie ramkę montażową modułu (rys. 5a) w sposób zapewniający łatwe i estetyczne doprowadzenie przewodu łączącego zestaw i przewodu zasilającego. Standardowa wysokość, na jakiej powinien znajdować się środek modułu wewnętrznego po zawieszeniu na ramce, wynosi ok. 145 cm, niemniej jego położenie można dostosować do indywidualnych potrzeb użytkowników.
2. Do zacisków łączeniowych znajdujących się na odwróconie modułu (rys. 5b) podłączamy poszczególne żyły przewodu wg schematu (rys. 6).
3. Do gniazda słuchawkowego dołączamy słuchawkę.
4. Do gniazda zasilacza (rys. 1, poz. 7) podłączamy zasilacz.
5. Na tylnej części obudowy modułu znajdują się 2 otwory (rys. 1 poz. 8) służące do powieszenia go na ramce montażowej. Należy delikatnie powiesić moduł, tak aby oba uchwyty z ramki znalazły się w otworach obudowy.
6. Na koniec podłączamy zasilacz do sieci ~230 V/50Hz.

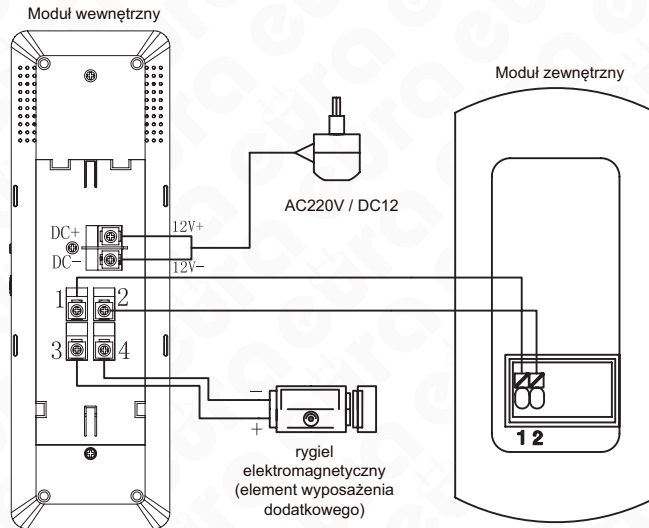


UWAGA!

- Moduł nie może być narażony na działanie wody i wilgoci oraz wysokiej temperatury.
- Moduł zawiera części nieodporne na uderzenia.

3. Schemat połączeniowy

Podstawowy schemat połączeń systemu, w skład którego wchodzi: moduł zewnętrzny, moduł wewnętrzny i zasilacz pokazano na rys. 6.



Rys. 6

OBSŁUGA DOMOFONU

4. Prowadzenie rozmowy



W momencie, gdy osoba dzwoniąca wciśnie przycisk na kasecie zewnętrznej (rys. 7), w module wewnętrznym uruchamia się sygnał dzwonka. Po podniesieniu słuchawki modułu wewnętrznego można prowadzić rozmowę (rys. 8). Osoba znajdująca się wewnątrz pomieszczenia ma możliwość zdalnego otwarcia drzwi (zwolnienia rygla elektromagnetycznego) naciskając przycisk (rys. 1, poz. 2) na obudowie modułu wewnętrznego.

CZYSZCZENIE I KONSERWACJA POSZCZEGÓLNYCH ELEMENTÓW ZESTAWU

W wypadku zabrudzenia poszczególnych części zestawu, należy je czyścić wyłącznie miękką, lekko wilgotną szmatką z dodatkiem niewielkiej ilości środków czyszczących przeznaczonych do mycia elementów z tworzyw sztucznych.

UWAGA!

Używanie środków myjących opartych na bazie rozpuszczalników, benzyn itp. oraz środków zawierających substancje ściernie jest niedopuszczalne!

SPECYFIKACJA TECHNICZNA

PARAMETRY OGÓLNE ZESTAWU	
Nominalne napięcie zasilania zestawu	12V DC, 1000 mA
Pobór mocy z zasilacza	W stanie czuwania < 3W, podczas rozmowy < 7W
PARAMETRY MODUŁU ZEWNĘTRZNEGO	
Temperaturowy zakres pracy	-18°C...+55°C
Dopuszczalne ciśnienie atmosferyczne	min. 86 kPa, max. 106 kPa
Maksymalna wilgotność względna	mniejsza niż 96%
Współczynnik ochrony	IP20
Waga modułu	0,32 kg
Wymiary zewnętrzne modułu (wys. x szer. x głęb.)	140 x 60 x 24 (mm)
PARAMETRY MODUŁU WEWNĘTRZNEGO	
Rodzaj komunikacji	system „DUPLEX” poprzez słuchawkę
Maksymalna wilgotność względna	mniejsza niż 80%
Sygnał dzwonka	generowany elektronicznie, 8 melodii gongu do wyboru
Minimalny poziom głośności rozmowy	75 dB
Parametry napięcia wyjściowego dla rygla elektromagnetycznego	12V DC 350 mA
Współczynnik ochrony	IP44
Waga modułu	ok. 0,34 kg
Wymiary zewnętrzne modułu (wys. x szer. x głęb.)	247 x 79 x 60 (mm)
RODZAJ PRZEWODU ŁĄCZĄCEGO ELEMENTY ZESTAWU (element wyposażenia dodatkowego)	
Przewód łączący moduł zewnętrzny z wewnętrznym - rodzaj zależny od warunków eksploatacji (ziemny lub napowietrzny)	dwużyłowy o maksymalnej długości 100 metrów , powyżej tej długości mogą się pojawić zakłócenia uniemożliwiające prawidłową pracę urządzenia
Przewód łączący moduł wewnętrzny z rygłem elektromagnetycznym	dwużyłowy o maksymalnej długości 20 metrów (zalecany 0,75 mm ²)
Przekrój poszczególnych żył przewodu	od 0,5 mm ² do 0,8 mm ²

*producent zastrzega sobie dokonywanie zmian parametrów technicznych bez uprzedzenia

KARTA GWARANCYJNA

nazwa wyrobu: **ZESTAW DOMOFONOWY**

model: **ADP-22A3 FLUMINO** **ADP-23A3 FLUMINO**

data sprzedaży

pieczęć punktu sprzedaży i podpis sprzedawcy

OGÓLNE WARUNKI NAPRAW GWARANCYJNYCH

1. Eura-Tech Sp. z o. o. z siedzibą w Wejherowie przy ul. Przemysłowej 35A (zwany dalej „Gwarantem”), gwarantuje sprawne działanie wskazanego w Gwarancji urządzenia (zwanego dalej „Produktem”).
2. Gwarancja jest udzielana na okres 24 miesięcy, pod warunkiem użytkowania Produktu zgodnie z warunkami techniczno-eksploatacyjnymi opisanymi w instrukcji obsługi oraz przyjętymi standardami. Gwarancja obowiązuje na terenie Rzeczypospolitej Polskiej. Na wybrane produkty np. sygnalizatory czadu czas obowiązywania gwarancji może być dłuższy, co każdorazowo określone jest już przy samym produkcie.
3. Prawa i obowiązki Gwaranta oraz Nabywcy Produktu reguluje treść postanowień ujętych w niniejszej Gwarancji, z którymi Nabywca powinien się zapoznać przed zakupem. Zakup Produktu jest równoznaczny z akceptacją warunków niniejszej Gwarancji.
4. Datą, od której obowiązuje czas trwania Gwarancji, jest data wystawienia dokumentu sprzedaży zapisana w Karcie Gwarancyjnej i dokumencie sprzedaży. Ujawnione w okresie trwania Gwarancji wady będą usunięte bezpłatnie przez Centralny Serwis Eura-Tech Sp. z o. o. (zwany dalej „Serwisem”).
5. Dokumentem potwierdzającym zawarcie powyższej umowy i tym samym uprawniającym do dochodzenia swoich praw jest prawidłowo wypełniona Karta Gwarancyjna wraz z dokumentem potwierdzającym zakup (paragon fiskalny, faktura VAT). Jakiegokolwiek zmiany (zamazania, wytarcia, przekreślenia, poprawki itp.) w Karcie Gwarancyjnej powodują jej unieważnienie.
6. W przypadku Produktów nie posiadających Kart Gwarancyjnych (np. dzwonki bezprzewodowe, gongi, sygnalizatory, wykrywacze i inne), dokumentem potwierdzającym zawarcie umowy jest dokument sprzedaży (paragon fiskalny, faktura VAT).
7. Naprawa gwarancyjna nie obejmuje czynności przewidzianych w Instrukcji Obsługi, do wykonania których zobowiązany jest Nabywca we własnym zakresie i na własny koszt (np.: zainstalowanie, konfiguracja, optymalne zabezpieczenie przed działaniem warunków zewnętrznych, konserwacja, ewentualny demontaż itp.).
8. Gwarancją nie są objęte:
 - akcesoria / materiały eksploatacyjne takie jak: ramki oraz śruby montażowe, przewody, karty zbliżeniowe, zasilacze wraz z kablami zasilającymi, baterie oraz akumulatorki czy inne elementy, które są dodatkowo dołączone do Produktów - ze względu na swój charakter posiadają okres żywotności eksploatacyjnej,
 - uszkodzenia mechaniczne, elektryczne, chemiczne i termiczne lub celowe uszkodzenia Produktu i wywołane nimi wady,
 - uszkodzenia i wady wynikłe na skutek niewłaściwego lub niezgodnego z Instrukcją Obsługi użytkowania, niedbałością użytkownika, niewłaściwym przechowywaniem czy konserwacją Produktu, a także stosowanie Produktu niezgodnie z przepisami bezpieczeństwa i niezgodnie z jego przeznaczeniem,
 - uszkodzenia Produktu, który nie został prawidłowo zabezpieczony podczas transportu do Serwisu (np. brak opakowania transportowego, nie owinięcie Produktu odpowiednio w folię zabezpieczającą, unieruchomienie Produktu w opakowaniu itp.),
 - uszkodzenia Produktu, do którego Nabywca zgubił Kartę Gwarancyjną,
 - uszkodzenia powstałe w wyniku pożaru, powodzi, uderzenia pioruna (także pośredniego), czy też innych klęsk żywiołowych, nieprzewidzianych wypadków, zalania płynami, przepięcienia w sieci elektrycznej, podłączenia do sieci elektrycznej w sposób niezgodny z Instrukcją Obsługi,
 - Produkty, w których dokonano przeróbek, zmian konstrukcyjnych, napraw naruszając plombę gwarancyjną lub w jakikolwiek inny sposób.

9. Gwarant zapewnia bezpłatne części zamienne oraz robociznę, zgodnie z warunkami podanymi w niniejszej Gwarancji, w okresie trwania Gwarancji, o którym mowa na ostatnich stronach Instrukcji Obsługi w rozdziale „Warunki Gwarancji”. Gwarancja obejmuje tylko i wyłącznie usterki Produktu spowodowane wadliwymi częściami i/lub defektami produkcyjnymi.
10. Zgłoszenie reklamacyjne będzie rozpatrywane jedynie w przypadku, gdy reklamowany Produkt zostanie dostarczony do Serwisu wraz z:
 - Kartą Gwarancyjną (za wyjątkiem urządzeń wymienionych w pkt. 6),
 - prawidłowo wypełnionym Formularzem zgłoszenia naprawy
 - dowodem zakupu zawierającym datę oraz miejsce sprzedaży.
11. Otwieranie urządzenia bez wyraźnej zgody Serwisu, dokonywanie wszelkich napraw we własnym zakresie lub w nieautoryzowanym serwisie przez osoby nieupoważnione, będzie podstawą do unieważnienia Gwarancji.
12. Uszkodzony Produkt Nabywca zobowiązany jest dostarczyć do punktu sprzedaży lub bezpośrednio do Serwisu. Jeżeli reklamacja zostanie uznana przez Serwis za uzasadnioną, po naprawione Produkt zostaje odesłany do Nabywcy na koszt Gwaranta, korzystając z usług spedycji kurierskich, z którymi Gwarant ma aktualnie nawiązaną współpracę (GLS).
13. Dostarczenie uszkodzonego Produktu jakiegokolwiek spedycją na koszt Gwaranta, bez wcześniejszego uzgodnienia z Serwisem, będzie skutkowało odmową przyjęcia paczki.
14. Ewentualne wady lub uszkodzenia Produktu ujawnione i zgłoszone w okresie trwania Gwarancji będą usunięte bezpłatnie w terminie 14 dni kalendarzowych. W uzasadnionych przypadkach termin ten może ulec przedłużeniu, wówczas Nabywca zostanie poinformowany o przybliżonym czasie naprawy. Bieg terminu naprawy rozpoczyna się pierwszego dnia roboczego następującego po dniu dostarczenia Produktu do Serwisu
15. Wadliwy Produkt lub jego części, które zostaną wymienione, stają się własnością Serwisu.
16. Przed przystąpieniem do ewentualnej naprawy, Serwis każdorazowo dokonuje oględzin i oceny stopnia uszkodzenia reklamowanego Produktu. W przypadku stwierdzenia, że Produkt:
 - jest sprawny,
 - był instalowany oraz podłączony niezgodnie z zaleceniami zawartymi w Instrukcji Obsługi,
 - uległ uszkodzeniu ewidentnie z winy Nabywcy,
 - ma zerwaną plombę,
 - spełnia warunki podane w pkt. 8,
 wówczas Serwis traktuje takie zgłoszenie reklamacyjne za nieuzasadnione i może obciążyć Nabywcę kosztami transportu oraz diagnozy urządzenia, zgodnie z obowiązującym w Serwisie Cennikiem Usług Napraw Odpłatnych.
17. Nabywcy przysługuje prawo do wymiany Produktu na inny, posiadający te same lub zbliżone parametry techniczne i eksploatacyjne, jeżeli:
 - w okresie trwania Gwarancji, Serwis dokona 3 napraw, a Produkt nadal będzie wykazywał wady uniemożliwiające używanie go zgodnie z przeznaczeniem,
 - Serwis uzna, że usunięcie wady jest niemożliwe lub w terminie określonym w pkt. 14,
 - naprawa może spowodować nadmierne koszty po stronie Serwisu.
18. W skrajnych przypadkach, po wcześniejszym skonsultowaniu się z Nabywcą, Serwis ma możliwość:
 - przedłużenia okresu naprawy Produktu, jeżeli wymagane naprawy nie mogą być wykonane z powodu nieprzewidzianych okoliczności, takich jak: trudności związane z importem urządzenia i/lub części zamiennych, przepisy prawne uniemożliwiające wykonanie naprawy itp.,
 - podjąć decyzję o zwrocie należności zgodnie i na podstawie ceny z faktury zakupowej, w przypadku, gdy nie ma możliwości wymiany Produktu na inny.
19. Gwarant jak i Serwis nie ponosi odpowiedzialności za uszkodzenia innych urządzeń w wyniku awarii Produktu.
20. Nabywca nie ma prawa do domagania się zwrotu utraconych korzyści w związku z awarią Produktu.
21. Brak odbioru naprawionego Produktu po upływie 4 tygodni od terminu naprawy określonego w pkt. 14, będzie traktowane jako bezpłatne zrzeczenie się Produktu na rzecz Serwisu. Serwis może przekazać Produkt na cele charytatywne lub wykorzystać jego części na potrzeby Serwisu.
22. W przypadku podejrzenia naruszenia przesyłki lub uszkodzenia przesyłanego Produktu w trakcie transportu, prosimy o stosowanie następującej procedury:
 - po otrzymaniu przesyłki należy każdorazowo sprawdzić stan opakowania w obecności pracownika spedycji (przesyłka powinna być zapieczętowana taśmą i/lub pieczęcią Serwisu, jeżeli tak nie jest lub jest w jakikolwiek sposób jest naruszona, oznacza to, że przesyłka była otwierana przez osoby nieuprawnione),
 - każdorazowo należy rozpakować i sprawdzić zawartość przesyłki w obecności pracownika spedycji, a w przypadku stwierdzenia uszkodzenia zawartości paczki lub jakichkolwiek braków, wspólnie sporządzić stosowny protokół.
23. Gwarancja na Produkt nie wyłącza ani nie ogranicza uprawnień kupującego wynikających z niezgodności towaru z umową.

Centralny Serwis Eura-Tech Sp. z o.o.
Przemysłowa 35a
84-200 Wejherowo
pon. - pt. 08:00 - 17:00
e-mail: serwis@eura-tech.eu

Zużyte urządzenie elektryczne lub elektroniczne nie może być składowane (wyrzucone) wraz z innymi odpadami pochodzącymi z gospodarstw domowych. Aby uniknąć szkodliwego wpływu na środowisko naturalne i zdrowie ludzi, zużyte urządzenie należy składować w miejscach do tego przeznaczonych. W celu uzyskania informacji na temat miejsca i sposobu bezpiecznego składowania zużytego produktu należy zwrócić się do organu władz lokalnych lub firmy zajmującej się recyklingiem odpadów.



Informacje na temat miejsc zbierania zużytego sprzętu elektrycznego i elektronicznego znaleźć można na stronie organizacji odzysku <http://www.elektroeko.pl>

nr rej. BDO 000015700



EURATECH Sp. z o.o.

ul. Przemysłowa 35A, 84-200 Wejherowo
www.eura-tech.eu

Wszystkie prawa zastrzeżone.

Zdjęcia, rysunki i teksty użyte w niniejszej instrukcji obsługi są własnością firmy „EURATECH” Sp. z o.o.
Powielanie, rozpowszechnianie i publikacja całości jak i fragmentów instrukcji są bez zgody autora zabronione!