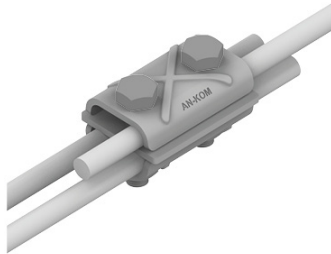


ZŁĄCZA PRZELOTOWE 2-śrubowe

A191024

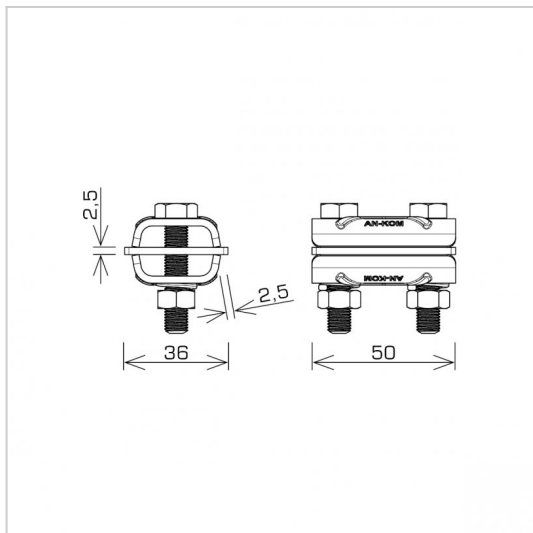


WERSJA MATERIAŁOWA:

stal ocynkowana ogniowo

OPIS:

Połączenie przewodów okrągłych w układzie równoległym.



symbol typ	A191024 AN-02A/OG/
śruby	M8 x 35
wymiary łączonych przewodów	Ø8 / Ø8
wersja materiałowa	stal ocynkowana ogniowo
klasa odporności prądowej	H=100 kA

