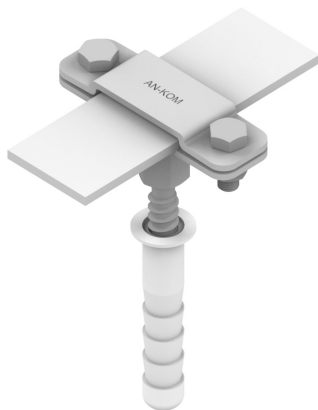


UCHWYTY NA BEDNARKĘ wkręcany

C192428



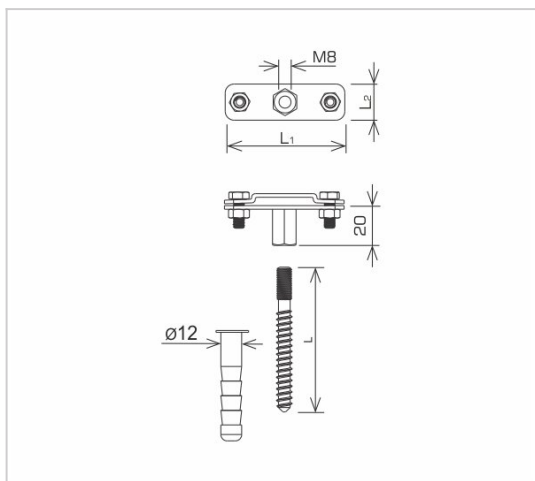
**WERSJA MATERIAŁOWA:**

stal ocynkowana ogniowo

**OPIS:**

Uchwyt do montażu przewodu płaskiego (bednarki) z kołkiem rozporowym w komplecie. Montaż do ściany lub fundamentu.

\*B - maksymalna szerokość bednarki



<b>symbol</b> typ	<b>C192428</b> AN-58A/OG/
<b>L (mm)</b>	80
<b>wymiar przewodu (mm)</b>	B* do 30
<b>L1 (mm)</b>	66
<b>L2 (mm)</b>	20
<b>wersja materiałowa</b>	stal ocynkowana ogniowo



**AN-KOM**  
Inwałd, ul ks. W. Bukowińskiego 15  
34-120 Andrychów



[an-kom.pl](http://an-kom.pl)  
[biuro@an-kom.pl](mailto:biuro@an-kom.pl)



tel./fax  
+48 33 875 18 11  
+48 33 870 60 88