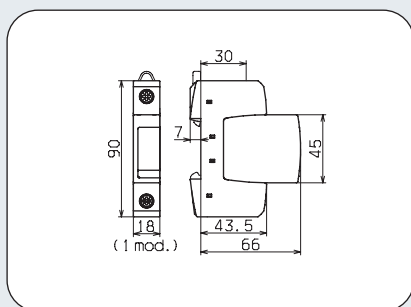


INSTALACJE ELEKTRYCZNE

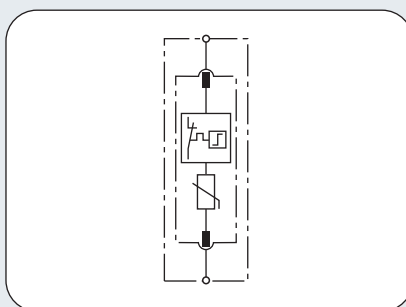
DEHNgard® S / DEHNgard® S FM

OGRANICZNIKI PRZEPIĘĆ TYPU 2

DEHNgard S ...



Rysunek wymiarowy DG S ...



Schemat połączeń DG S ...



DG S ...: jednobiegunowy, dwuczęściowy ogranicznik przepięć, składający się z podstawy i wymiennego modułu ochronnego

	DG S 48	DG S 75	DG S 150	DG S 275	DG S 320	DG S 385	DG S 440	DG S 600
Ogranicznik przepięć wg PN-EN 61643-11	Typ 2	Typ 2	Typ 2	Typ 2	Typ 2	Typ 2	Typ 2	Typ 2
Ogranicznik przepięć wg PN-IEC 61643-1	Klasa II	Klasa II	Klasa II	Klasa II	Klasa II	Klasa II	Klasa II	Klasa II
Największe napięcie trwałej pracy AC U_C	48 V	75 V	150 V	275 V	320 V	385 V	440 V	600 V
Największe napięcie trwałej pracy DC U_C	60 V	100 V	200 V	350 V	420 V	500 V	585 V	600 V
Znamionowy prąd wyładowczy (8/20) I_n	10 kA	10 kA	15 kA	20 kA	20 kA	20 kA	20 kA	15 kA
Maksymalny prąd wyładowczy (8/20) I_{max}	25 kA	40 kA	40 kA	40 kA	40 kA	40 kA	40 kA	30 kA
Napięciowy poziom ochrony U_p	$\leq 0,3$ kV	$\leq 0,4$ kV	$\leq 0,7$ kV	$\leq 1,25$ kV	$\leq 1,5$ kV	$\leq 1,75$ kV	≤ 2 kV	$\leq 2,5$ kV
Napięciowy poziom ochrony przy 5 kA $U_p \leq 0,25$ kV	$\leq 0,35$ kV	$\leq 0,35$ kV	$\leq 0,55$ kV	≤ 1 kV	$\leq 1,2$ kV	$\leq 1,35$ kV	$\leq 1,7$ kV	≤ 2 kV
Czas zadziałania t_A	≤ 25 ns	≤ 25 ns	≤ 25 ns	≤ 25 ns	≤ 25 ns	≤ 25 ns	≤ 25 ns	≤ 25 ns
Maksymalny dodatkowy bezpiecznik	125 A gL/gG	125 A gL/gG	125 A gL/gG	125 A gL/gG	125 A gL/gG	125 A gL/gG	125 A gL/gG	100 A gL/gG
Wytrzymałość zwarcia przy maks. bezpieczniku	50 kA _{eff}	50 kA _{eff}	50 kA _{eff}	50 kA _{eff}	25 kA _{eff}	25 kA _{eff}	25 kA _{eff}	25 kA _{eff}
Przepięcie dorywcze U_T	—	—	—	335 V / 5 sekund	335 V / 5 sekund	—	580 V / 5 sekund	—
Zakres temperatur pracy T_U	-40°C...+80°C	-40°C...+80°C	-40°C...+80°C	-40°C...+80°C	-40°C...+80°C	-40°C...+80°C	-40°C...+80°C	-40°C...+80°C
Wskaźnik działania / uszkodzenia	zielony/czerwony	zielony/czerwony	zielony/czerwony	zielony/czerwony	zielony/czerwony	zielony/czerwony	zielony/czerwony	zielony/czerwony
Przekroje przewodów (min.)	1,5 mm ² drut / linka							
Przekroje przewodów (maks.)	35 mm ² wielodrutowo/25 mm ² linka							
Montaż	szyna 35 mm wg EN 60715							
Materiał obudowy	Thermoplast, kolor czerwony, UL 94 V-0							
Stopień ochrony	IP 20	IP 20	IP 20	IP 20	IP 20	IP 20	IP 20	IP 20
Szerokość montażowa	1 moduł TE,	1 moduł TE,	1 moduł TE,	1 moduł TE,	1 moduł TE,	1 moduł TE,	1 moduł TE,	1 moduł TE,
Certyfikaty	—	KEMA, VDE, UL			KEMA, VDE, UL, VdS			

Dane do zamówienia	NOWOŚĆ							
Typ	DG S 48	DG S 75	DG S 150	DG S 275	DG S 320	DG S 385	DG S 440	DG S 600
Numer katalogowy	952 078	952 071	952 072	952 070	952 073	952 074	952 075	952 076
Opakowanie jednostkowe	1 szt.	1 szt.	1 szt.	1 szt.	1 szt.	1 szt.	1 szt.	1 szt.

Akcesoria do DEHNgard® S / DEHNgard® S FM

Moduł ochronny warystorowy

DG MOD Moduł ochronny warystorowy do DEHNgard M ... i DEHNgard S ...

Typ	Opak. jedn. szt.	Numer katalogowy
DG MOD 48	1	952 018
DG MOD 75	1	952 011
DG MOD 150	1	952 012
DG MOD 275	1	952 010
DG MOD 320	1	952 013
DG MOD 385	1	952 014
DG MOD 440	1	952 015
DG MOD 600	1	952 016

NOWOŚĆ