

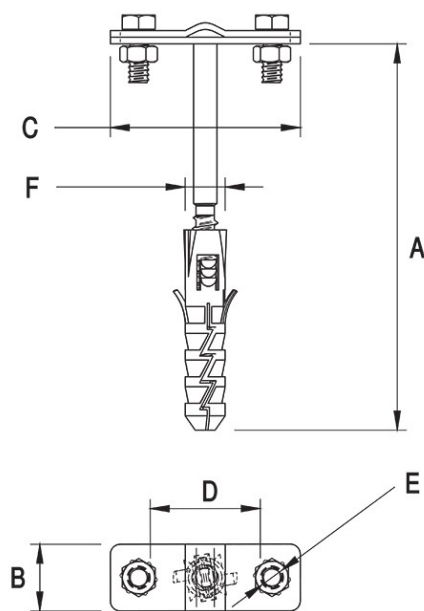
Uchwyt z kołkiem (wkręcany)

Nr katalogowy:
91200216

Typ:
12.2

Wersja materiałowa:
(LA) Stal ocynkowana
galwanicznie lakierowana

Służy do prowadzenia drutu odgromowego na ścianach obiektów. Mocowany do podłoża przy użyciu kołka rozporowego. Uchwyty należy stosować max. co 1 m wg PN-EN 62305-2:2009.



TYP	A	B	C	D	E	F	Śruba
12.2	120	20	57	30	7	12	2 × M6 × 16



