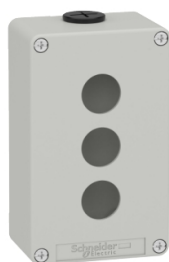


Arkusze danych produktu

Specyfikacje



Kaseta sterownika, szara, 3 otwory

XAPD2203

Parametry podstawowe

Gama Produktów	Harmony XAP
Typ Produktu Lub Komponentu	Kasety sterownicze odlewane puste
Skrócona Nazwa Urządzenia	XAPD
Przeznaczenie Urządzenia	Do jednostek sterujących i sygnalizacyjnych Ø 22 mm
Rozmiar Płyty Czołowej Produktu	80 x 130 mm
Głębokość Użyteczna	49 mm
Liczba Otworów	3 wycięcia
Kolor Podstawy Obudowy	Szary (RAL 7035)
Kolor Pokrywy	Szary (RAL 7035)
Materiał	Odlew cynkowy
Sprzedaż Zgodnie Z Niepodzielną Liczbą	1
Stopień Ochrony Ip	IP65 zgodnie z EN/IEC 60529 and EN/IEC 60947-5-1 IP66 zgodnie z EN/IEC 60529 and EN/IEC 60947-5-1 IP69 zgodnie z EN/IEC 60529 and EN/IEC 60947-5-1

Parametry uzupełniające

Liczba Rzędów Pionowych	1
Ilość Rzędów	3
Wymiary Wycięcia (Otworu)	Ø 22 mm
Typ Kasety Sterowniczej	Metal
Wejście Kablowe	2 dławik kablowy zgodnie z ISO
Rodzaj Gwintu	M20 x 1.5
Cad Szerokość Całkowita	80 mm
Cad Wysokość Całkowita	130 mm
Cad Głębokość Całkowita	51,5 mm
Masa Produktu	0,61 kg

Środowisko pracy

Pokrycie Ochronne	TC
Temperatura Otoczenia Dla Przechowywania	-40...70 °C
Temperatura Otoczenia Dla Pracy Urządzenia	-25...70 °C
Klasa Ochrony Przez Porażeniem Prądem Elektryczny	Klasa i zgodnie z IEC 61140

Stopień Ochrony	UL type 4 zgodnie z UL 50 E UL type 4X zgodnie z UL 50 E
Stopień Ochrony Ik	IK07 zgodnie z IEC 62262
Odporność Na Czynniki Chemiczne	Special treatment can be obtained on request
Certyfikaty Produktu	UL cULus EAC

Jednostka opakowania

Jednostka Miary Opakowania 1	PCE
Ilość Jednostek W Opakowaniu 1	1
Wysokość Opakowania 1	9,700 cm
Szerokość Opakowania 1	8,900 cm
Długość Opakowania 1	15,600 cm
Waga Opakowania 1	715,000 g
Jednostka Miary Opakowania 2	S03
Ilość Jednostek W Opakowaniu 2	12
Wysokość Opakowania 2	30,000 cm
Szerokość Opakowania 2	30,000 cm
Długość Opakowania 2	40,000 cm
Waga Opakowania 2	8,985 kg

Warunki gwarancji

Gwarancja	18 miesięcy
------------------	-------------

Zrównoważony rozwój

Etykieta **Green Premium™** to zobowiązanie firmy Schneider Electric do dostarczania produktów o najlepszych w swojej klasie parametrach środowiskowych. Green Premium obiecuje zgodność z najnowszymi przepisami, przejrzystość w zakresie wpływu na środowisko, a także produkty o obiegu zamkniętym i niskiej emisji CO₂.

Przewodnik po ocenie zrównoważonego rozwoju produktu to opracowanie, które wyjaśnia globalne normy oznakowania ekologicznego i sposób interpretacji deklaracji środowiskowych.

[Więcej informacji o produktach Green Premium >](#)

[Poradnik dotyczący oceny zrównoważonego rozwoju produktu >](#)



Przejrzystość RoHS/REACH

Dobre samopoczucie

Bez Svhc Reach

Bez Rtęci

Informacje Na Temat Zwolnienia Z Rohs [Tak](#)

Certyfikaty i standardy

Rozporządzenie Reach

[Deklaracja REACH](#)

Europejska Dyrektywa Rohs

Zgodność z pro-active (produkt poza zakresem obowiązywania dyrektywy UE RoHS)

Norma Rohs Chiny

[Dyrektywa RoHS Chiny](#)

Ujawnienie Informacji O Wpływie Na Środowisko

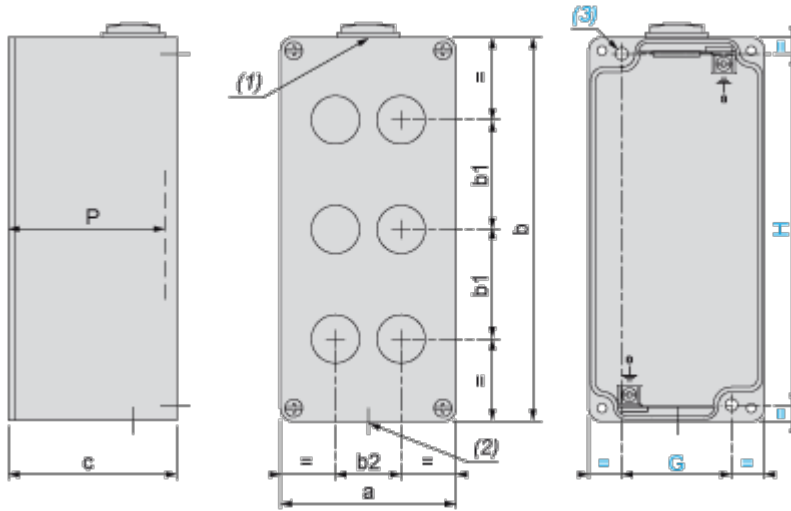
[Środowiskowy profil produktu](#)

Kulistość – Profil

Nie są wymagane żadne specjalne operacje związane z recyklingiem

Dimensions Drawings

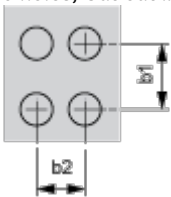
Dimensions and Fixing



- (1): 1 hole, with blanking plug (protrusion 6 mm/0.24 in.), for cable gland ISO M20 x 1.5
 - (2): 1 hole, without blanking plug, for cable gland ISO M20 x 1.5
 - (3): 2 x \varnothing 5.6 mm/0.22 in. holes, depth 19 mm/0.75 in.
- P: Usable depth

a		b		c		G		H		P	
mm	in.	mm	in.	mm	in.	mm	in.	mm	in.	mm	in.
80	3.15	130	5.12	51.5	2.03	50	1.97	115	4.56	49	1.93

3 holes, Cut-out interaxis 22.5 mm \pm 0.2 mm / 0.885 in. \pm 0.0078 in. dimensions (vertical mounting)



- b1 Vertical interaxis: 30 mm/1.18 in.
- b2 Horizontal interaxis: in center of the box