

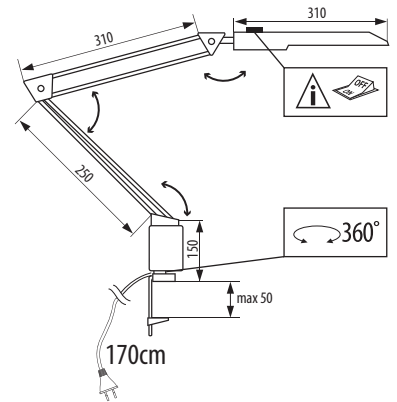
HERON LED



HERON LED B



HERON LED W



220-240V~
50/60Hz

[W]
5

[lm]
400

Tc [K]
≈ 6x MacAolam
4000

2 x 0.50mm²
170 cm



≥ 15000



[h]
20000

[°]
110

IP
20



Kanlux



| | | |
|-------------|-------|-------------------------|
| HERON LED B | 27600 | czarny / black / черный |
| HERON LED W | 27601 | biały / white / белый |



PL

zacisk, wysięgnik: stop aluminium / klosz: tworzywo sztuczne / odbłyśnik: aluminium

wysięgnik łamany / wyposażone w zacisk umożliwiający przytwierdzenie podstawy do krawędzi blatu lub półki

GB

clamp, exterior arm: aluminium alloy / diffuser: plastic / reflector: aluminium

articulating exterior arm / provided with a clamp that enables the base plate to be fixed to the edge of the table top or shelf

RUS

зажим, консоль: сплав алюминия / плафон: пластик / отражатель: алюминий

держатель с возможностью регулировки / оборудована зажимом, позволяющим прикрепить основание к краю столешницы или полки