



# InfraRed - przemysłowe

PAR38 IR 175W E27 230V Red 1CT

Promienniki podczerwieni firmy Philips są przeznaczone do pracy w najtrudniejszych warunkach, takich jak gospodarstwa rolne, łazienki czy kuchnie, oraz ich najbliższym otoczeniu. Zastosowanie twardego szkła wzmacnia całą konstrukcję. Ich niewielkie rozmiary i uniwersalny trzonek pozwalają na współpracę z każdym pasującym osprzętem. Stosowanie promienników to bardzo dobry sposób na generowanie ciepła. Promienniki Philips mogą bezpośrednio ogrzewać zwierzęta, ludzi i żywność bez efektów ubocznych w postaci przeciągów. Dzięki tym zaletom cieszą się ogromną popularnością wśród rolników, konsumentów i kucharzy na całym świecie. Promienniki Philips to najmocniejsze i jednocześnie najbardziej skuteczne lampy przeznaczone do takich zastosowań.

## Danych wyrobów

### • Charakterystyki ogólne

Trzonek	E27
Kształt bańki	PAR38 [PAR 4,75 cala / 121 mm]
Materiał bańki	twarde szkło
Wykończenie bańki	czerwona
Pozycja pracy	h45
Główne zastosowanie	podczerwień przemysłowa
Znamionowa trwałość	5000 hr
Znamionowa trwałość	5000 hr

### • Charakterystyki świetlne

Opis barwy	R
------------	---

### • Charakterystyki elektryczne

Moc lampy	175 W
Napięcie	230 V
Przyciemnianie	tak

### • Wymiary produktu

Długość całkowita C	136 (max) mm
---------------------	--------------

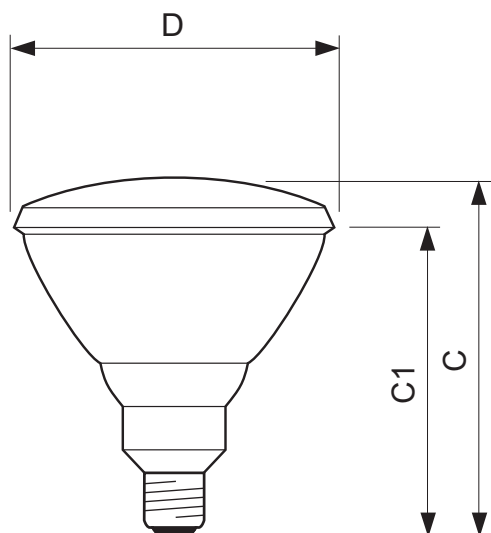
Długość całkowita oprawki C1	124 (max) mm
Średnica D	121 mm

### • Dane produktu

Kod zamówienia	600530 15
Kod produktu	871150060053015
Nazwa produktu	PAR38 IR 175W E27 230V Red 1CT
Nazwa produktu na zamówieniu	PAR38 IR 175W E27 230V Red 1CT/12
Liczba sztuk w opakowaniu	1
Opakowanie zbiorcze	12
Liczba opakowań w kartonie zbiorczym	12
Kod kreskowy na produkcie	8711500600530
Kod kreskowy na opakowaniu zbiorczym	8727900207316
Kod logistyczny - 12NC	923801444210
Waga netto 1 szt.	308.000 gr

**PHILIPS**

Rysunki techniczne



PAR38 IR 175W E27 230V Red 1CT

Product	C (Min)	C (Norm)	C (Max)	C1 (Min)	C1 (Norm)	C1 (Max)	D (Min)	D (Norm)	D (Max)
PAR38 IR 175W E27 230V Red	-	-	136	-	-	124	-	121	-



E27



© 2015 Koninklijke Philips N.V. (Royal Philips)  
Wszelkie prawa zastrzeżone

Dane mogą ulec zmianie bez uprzedniego powiadomienia. Znak towarowy jest własnością Koninklijke Philips N.V. (Royal Philips) lub odpowiednich podmiotów .

[www.philips.pl/lighting](http://www.philips.pl/lighting)

2015, Sierpień 29  
Dane wkrótce ulegną zmianie