

ETITEC EM T12 PV 1100/6,25 Y



Specyfikacje

ETI Kod	002440580
Opis	ETITEC EM T12 PV 1100/6,25 Y
Nazwa klasy	Ogranicznik przepięć
Funkcja	Ogranicznik przepięć
Typ	T1, T2
Prąd wyładowczy imp (10/350) (kA)	6,25
Imax(8/20) (kA)	40
Napięcie długotrwałe pracy U _c (V)	1100
RC	Nie
In (8/20)	20
Liczba modułów	3
Up - Poziom ochrony (kV)	3,8
Prąd upływu	TAK
Zastosowana technologia	MOV
Głębokość wbudowania (mm)	86
Iimp - Prąd udarowy (10/350) (kA)	65

Strona produktu online

Inna dokumentacja



Katalog danych technicznych

Model 3D

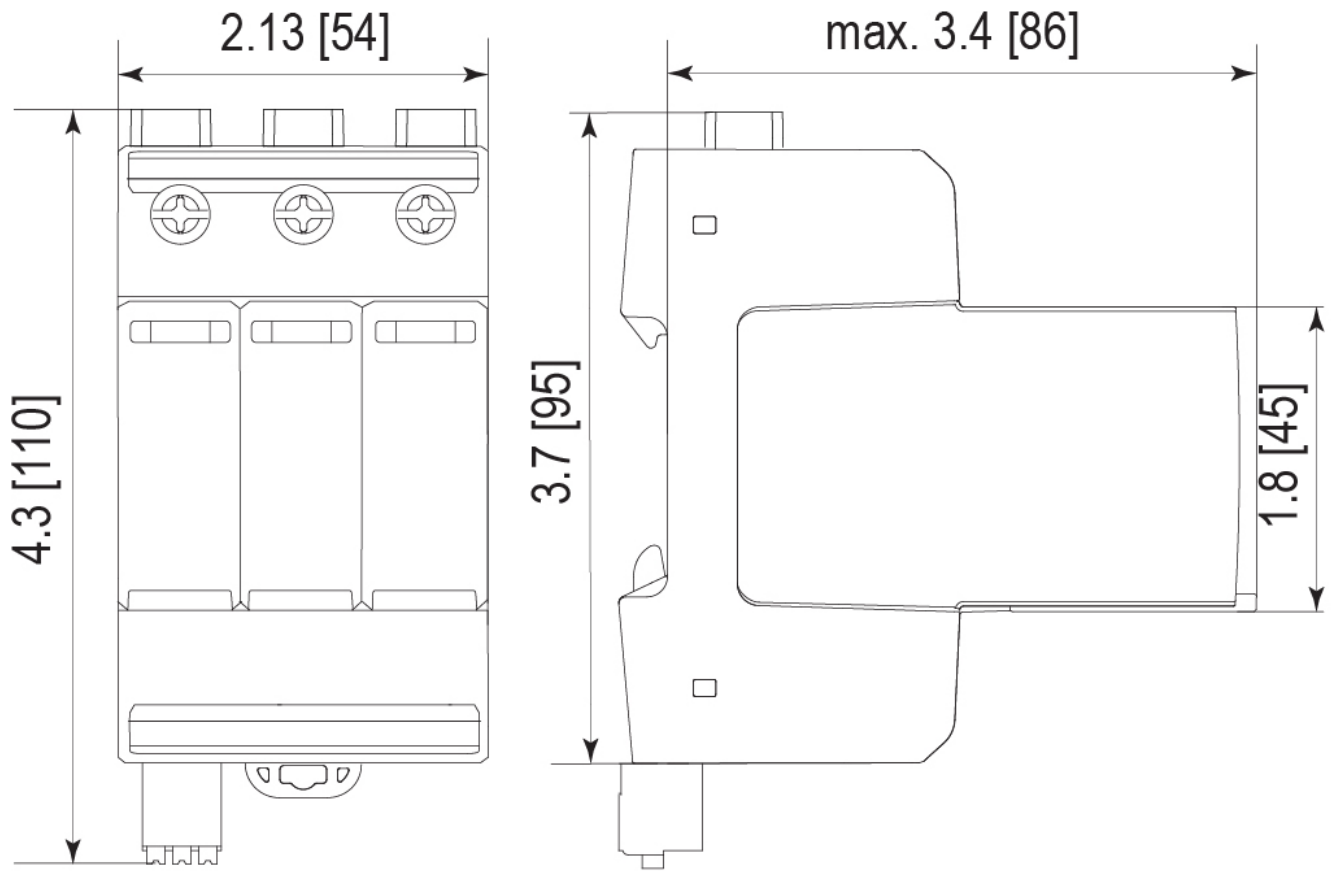
Deklaracja CE



Międzynarodowa klasyfikacja ETIM

Klasyfikacja	EC001457
Nazwa klasy	Ogranicznik przepięć Typ 1+2 (klasa B+C)
Klasa ochronności	Typ 1+2
Liczba biegunów	3
Maks. przekrój przewodu (jedno-/wielodrutowego)	35mm ²
Maks. przekrój przewodu elastycznego	25mm ²
Najwyższe napięcie trwałej pracy DC	1100V
Poziom ochrony	3.8kV
Prąd udarowy (10/350)	6.25kA
Sposób montażu	Szyna montażowa DIN TH-35 mm
Znamionowy prąd wyładowczy - wartość szczytowa (8/20)	20

Rysunek wymiarowy



Symbol/Połączenie

