

Rozdzielnice i obudowy do 2500 A

katalog 2018



EATON

Powering Business Worldwide

Energetyzując wymagający świat

Odkryj współczesny
Eaton.

Powering business worldwide

Jako globalna firma działająca na wielu płaszczyznach, pomagamy klientom na całym świecie zarządzać energią potrzebną w budynkach, samolotach, ciężarówkach, samochodach, maszynach i przedsiębiorstwach.

Innowacyjne technologie Eaton'a pomagają klientom niezawodnie, wydajnie, bezpiecznie i w zrównoważony sposób zarządzać energią elektryczną, hydrauliczną i mechaniczną.

EATON

Powering Business Worldwide



Dostarczamy:

Rozwiązania elektryczne, które zużywają mniej energii, ulepszą niezawodność zasilania i sprawiają, że miejsca pracy i zamieszkania są bezpieczniejsze i wygodniejsze

Rozwiązania hydrauliczne i elektryczne, które sprawiają, że maszyny są bardziej wydajne i energooszczędne

Rozwiązania lotnicze, które sprawiają, że samolot jest lżejszy, bezpieczniejszy i tańszy w utrzymaniu oraz pomagają lotniskom działać skuteczniej

Układy i rozwiązania napędowe, które dostarczają więcej mocy samochodom, ciężarówkom i autobusom jednocześnie redukując zużycie paliwa i emisję gazów

Zapewniamy zintegrowane rozwiązania, które sprawiają, że energia jest w każdej formie bardziej praktyczna i dostępna.

Przy sprzedaży wynoszącej 20,4 mld dolarów amerykańskich w 2017 roku, Eaton zatrudniał około 96 000 pracowników na całym świecie i sprzedawał produkty w ponad 175 krajach.



Sektor elektryczny Eaton

Eaton jest globalnym liderem jeśli chodzi o:





- Rozdział mocy i ochronę instalacji
- Systemy zasilania gwarantowanego
- Rozwiązania dla niebezpiecznych i ryzykownych środowisk
- Oświetlenie i bezpieczeństwo
- Rozwiązania strukturalne i osprzęt elektroinstalacyjny
- Sterowanie i automatykę
- Usługi inżynierskie

Eaton dzięki światowym rozwiązaniom jest w stanie sprostać nowoczesnym wyzwaniom w dziedzinie zarządzania energią. Wraz ze 100-letnim doświadczeniem w dziedzinie elektrotechniki wciąż jesteśmy zmotywowani by sprostać wyzwaniu dostarczenia energii dla świata, który potrzebuje jej dwukrotnie więcej niż dziś jest dostarczane. Przewidujemy potrzeby, projektujemy produkty i tworzymy rozwiązania, aby pobudzić nasze obecne rynki oraz te w przyszłości.

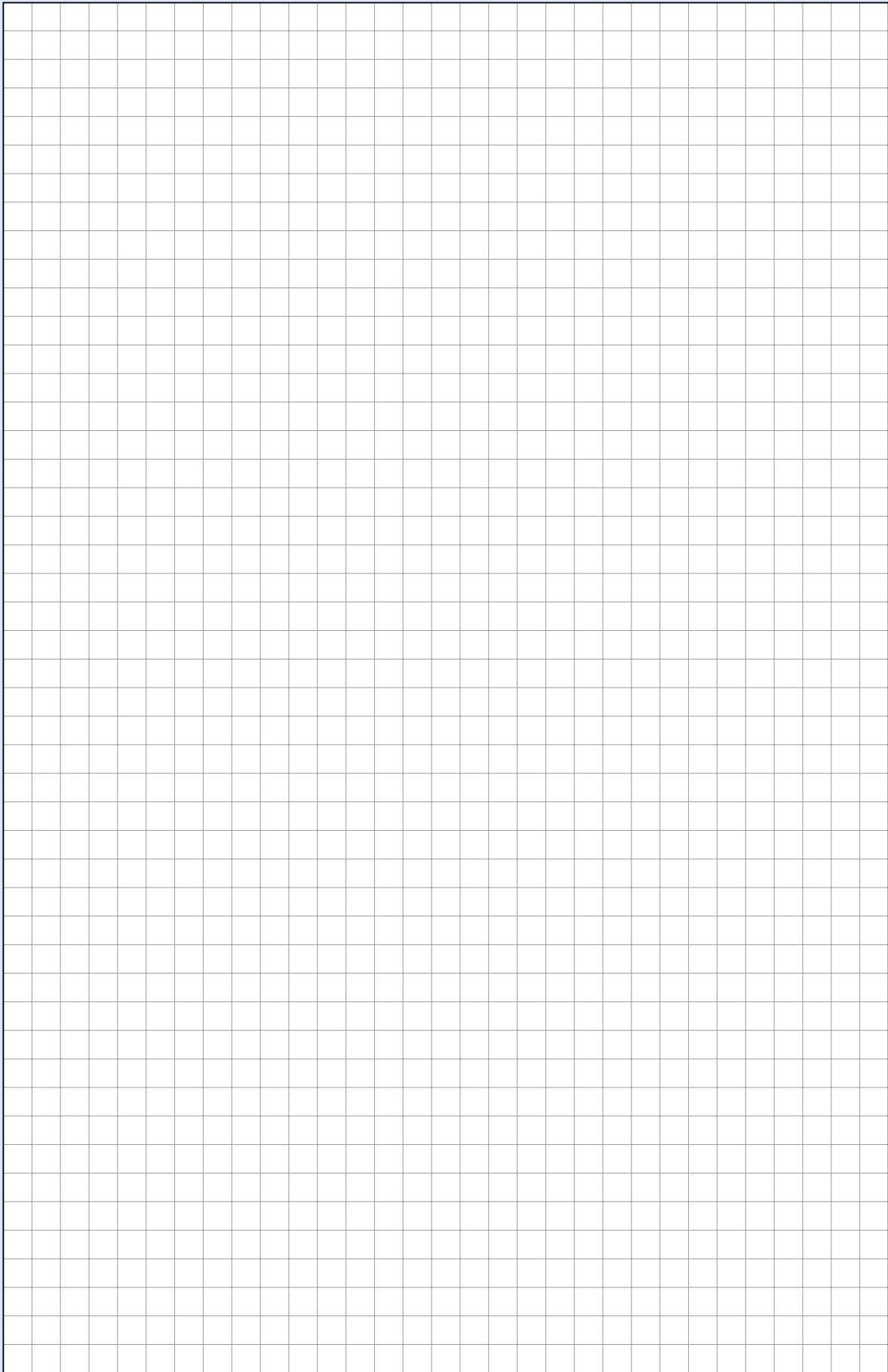
Pragniemy dowieść, że niezawodna, wydajna i bezpieczna energia jest dostępna wtedy, gdy najbardziej jej potrzebujesz.

Eaton.com

Rozdzielnice i obudowy do 2500 A

	Szafki natynkowe i podtynkowe BC-O i BC-U	str. 5	inf. tech. 153
	Szafki natynkowe BC-A	str. 7	inf. tech. 155
	Szafki natynkowe IKA	str. 11	inf. tech. 156
	Rozdzielnice modułowe i multimedialne KLV	str. 17	inf. tech. 163
	Rozdzielnice płytkie BF-...-P	str. 25	inf. tech. 168
	Obudowy uniwersalne CS z płytą montażową	str. 29	inf. tech. 171
	Rozdzielnice instalacyjne IP30 typ BP-C – kompletne	str. 41	inf. tech. 185
	Rozdzielnice natynkowe i podtynkowe Profi+	str. 45	inf. tech. 186
	Rozdzielnice do zabudowy szeregowej XVTL	str. 87	inf. tech. 235
	System połączeń szyn zbiorczych SASY 60i	str. 111	inf. tech. 266
	Rozdzielnice xEnergy z badaniem typu do 5000 A	str. 131	
	Szafy sieciowe	str. 137	inf. tech. 295
	Szafy ściennie 19" Basic Line NWE	str. 137	295
	Szafki ściennie 19" Standard Line NWS	str. 139	
	Szafy sieciowe stojące 19"	str. 141	296
	Osprzęt do szaf sieciowych 19"	str. 143	298
	Akcesoria do budownictwa – filtry i wentylatory	str. 147	inf. tech. 302

Notatki



Szafki natynkowe i podtynkowe BC-O-...(-TW)-ECO / BC-U-...(-TW)-ECO

- Od 1 do 3 rzędów
- W rzędzie 5, 8, 12, 18 modułów
- Klasa ochronności II
- Stopień ochrony IP 40
- Listwy zaciskowe PE i N w komplecie

Informacje techniczne str. 153

Szafki natynkowe BC-O-...-ECO



W komplecie znajdują się:

- obudowa
- drzwi przezroczyste lub białe
- szyny nośne
- listwy zaciskowe PE i N
- instrukcja montażu

Szafki podtynkowe BC-U-...-ECO



W komplecie znajdują się:

- obudowa
- drzwi przezroczyste lub białe
- szyny nośne
- listwy zaciskowe PE i N
- instrukcja montażu

Szafki BC



Szafki podtynkowe BC-U-...-ECO

Liczba rzędów / Liczba mod.	Typ	Nr artykułu	Ilość szt. w opak.
Szafki podtynkowe, drzwi transparentne			
1 / 5	BC-U-1/5-ECO	280352	1
1 / 8	BC-U-1/8-ECO	280353	1
1 / 12	BC-U-1/12-ECO	280354	1
1 / 18	BC-U-1/18-ECO	280355	1
2 / 24	BC-U-2/24-ECO	280356	1
2 / 36	BC-U-2/36-ECO	280357	1
3 / 36	BC-U-3/36-ECO	284641	1

Szafki podtynkowe, drzwi białe

1 / 5	BC-U-1/5-TW-ECO	281696	1
1 / 8	BC-U-1/8-TW-ECO	281697	1
1 / 12	BC-U-1/12-TW-ECO	281698	1
1 / 18	BC-U-1/18-TW-ECO	281699	1
2 / 24	BC-U-2/24-TW-ECO	281710	1
2 / 36	BC-U-2/36-TW-ECO	281711	1
3 / 36	BC-U-3/36-TW-ECO	284643	1



Szafki natynkowe BC-O-...-ECO

Liczba rzędów / Liczba mod.	Typ	Nr artykułu	Ilość szt. w opak.
Szafki natynkowe, drzwi transparentne			
1 / 5	BC-O-1/5-ECO	280345	1
1 / 8	BC-O-1/8-ECO	280346	1
1 / 12	BC-O-1/12-ECO	280347	1
1 / 18	BC-O-1/18-ECO	280348	1
2 / 24	BC-O-2/24-ECO	280349	1
2 / 36	BC-O-2/36-ECO	280350	1
3 / 36	BC-O-3/36-ECO	284640	1
3 / 54	BC-O-3/54-ECO	280351	1

Szafki natynkowe, drzwi białe

1 / 5	BC-O-1/5-TW-ECO	281649	1
1 / 8	BC-O-1/8-TW-ECO	281690	1
1 / 12	BC-O-1/12-TW-ECO	281691	1
1 / 18	BC-O-1/18-TW-ECO	281692	1
2 / 24	BC-O-2/24-TW-ECO	281693	1
2 / 36	BC-O-2/36-TW-ECO	281694	1
3 / 36	BC-O-3/36-TW-ECO	284642	1
3 / 54	BC-O-3/54-TW-ECO	281695	1

Szafki natynkowe BC-A-./..

- Od 1 do 4 rzędów
- 13 mod. w rzędzie
- Klasa ochronności I wersja BC-A-./..-A
- Klasa ochronności II wersja BC-A-./..
- Stopień ochrony IP30

Informacje techniczne str. 155



BC-A-./..-A w komplecie znajdują się:

- Obudowa
- Element nośny do aparatury mod.
- Listwy zaciskowe PE i N
- Instrukcja montażu
- Naklejki opisowe

BC-A-./.. w komplecie znajdują się:

- Obudowa
- Element nośny do aparatury mod.
- Listwy zaciskowe PE i N
- Ściana tylna
- Instrukcja montażu
- Naklejki opisowe

Szafki natynkowe BC-A



Szafki natynkowe BC-A-../.

Liczba rzędów	Typ	Nr artykułu	Ilość szt. w opak.
---------------	-----	-------------	--------------------

Szafka natynkowa z drzwiami białymi, bez ściany tylnej

1	BC-A-1/13-TW-A	101562	1
2	BC-A-2/26-TW-A	101563	1
3	BC-A-3/39-TW-A	101564	1
4	BC-A-4/52-TW-A	101565	1

Szafka natynkowa z drzwiami białymi, ze ścianą tylną

1	BC-A-1/13-TW	101558	1
2	BC-A-2/26-TW	101559	1
3	BC-A-3/39-TW	101560	1
4	BC-A-4/52-TW	101561	1



Obudowa z elementem nośnym do aparatury mod., bez ściany tylnej

1	BC-A-1/13-A	101554	1
2	BC-A-2/26-A	101555	1
3	BC-A-3/39-A	101556	1
4	BC-A-4/52-A	101557	1

Obudowa z elementem nośnym do aparatury mod., ze ścianą tylną

1	BC-A-1/13	101550	1
2	BC-A-2/26	101551	1
3	BC-A-3/39	101552	1
4	BC-A-4/52	101553	1

Szafki natynkowe BC-A



Szafki natynkowe BC-A-../. - Osprzęt

Liczba rzędów	Typ	Nr artykułu	Ilość szt. w opak.
---------------	-----	-------------	--------------------

Drzwi białe z tworzywa

1	BCZ-A-TW-1/13	101574	1
2	BCZ-A-TW-2/26	101575	1
3	BCZ-A-TW-3/39	101576	1
4	BCZ-A-TW-4/52	101577	1

Drzwi białe z tworzywa z zamkiem

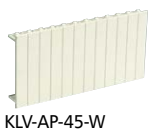
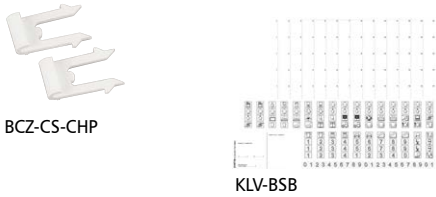
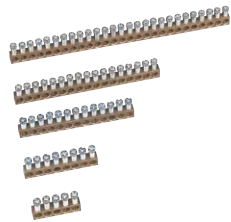
1	BCZ-A-TWS-1/13	101578	1
2	BCZ-A-TWS-2/26	101579	1
3	BCZ-A-TWS-3/39	101580	1
4	BCZ-A-TWS-4/52	101581	1

Ściana tylna

1	BCZ-CS-PF-1/13	294890	1 / 10
2	BCZ-CS-PF-2/26	294891	1 / 10
3	BCZ-CS-PF-3/39	294892	1 / 10
4	BCZ-CS-PF-4/52	294893	1 / 10

Szafki natynkowe BC-A

Szafki natynkowe BC-A-../. - Osprzęt			
Wykonanie	Typ	Nr artykułu	Ilość szt. w opak.
Zaciski wraz ze wspornikiem			
Wspornik KL4 z zaciskiem 1xKLV-KL-4	BCZ-CS-BO-KL4	294909	1
Wsporniki			
Wspornik 1 poziom	BCZ-CS-BO	294905	1
Wspornik 2 poziomy	BCZ-A-KLT	101590	1
Ośłony do zacisków			
dla wsporników BCZ-CS-BO			
transparentne	BCZ-CS-BO-T	103139	1
zielone	BCZ-CS-BO-V	294907	1
niebieskie	BCZ-CS-BO-B	294908	1
dla wsporników BCZ-CS-BO-KL4			
transparentne	BCZ-CS-BO-KL4-T	103160	1
zielone	BCZ-CS-BO-KL4-V	103161	1
niebieskie	BCZ-CS-BO-KL4-B	294911	1
Zaciski			
Zaciski, prąd maks. 63 A			
1x25mm ² +3x16mm ²	KLV-KL-4	236841	1
1x25mm ² +6x16mm ²	KLV-KL-7	236842	1
2x25mm ² +9x16mm ²	KLV-KL-11	236843	1
2x25mm ² +13x16mm ²	KLV-KL-15	236844	1
2x25mm ² +23x16mm ²	KLV-KL-25	236845	1
Oznaczenie			
Osprzęt			
Zawiasy do drzwi - zestaw	BCZ-CS-CHP	294914	1
Naklejki opisowe	KLV-BSB	279268	1
Listwa opisowa	LAB-BAR_CSO	107885	10
Wkład do listwy opisowej	LAB-TAPE_A4_BLANK	107952	10
Śruby mocujące drzwi do obudowy	BCZ-A-BFS-H	101591	1
Ośłona zaślepiająca, biała (6-mod.)	KLV-AP-45-W	279267	1



Szafki natynkowe IKA IP65 IKA-...-UV ; IKA...-ST i IKA...-OT

- Stopień ochrony IP65
- Klasa ochronności II
- Wersja przemysłowa (PC) oraz standardowa (ABS)
- Ilość rzędów 1-3
- Ilość modułów w rzędzie 12 lub 18
- Wersja Mini na 4, 6, 8 modułów
- Próba rozżarzonym drutem 850 °C lub 650 °C
- Regulowana głębokość szyn
- Szybka i łatwa zmiana kierunku otwierania drzwi
- Nie zawiera halogenu

Informacje techniczne str. 156



ZAKRES DOSTAWY

	IKA -...-UV (Przemysłowa)	IKA -...-ST (Profesjonalna)	IKA -...-OT (Standardowa)
Dolna część (PC)	■	-	-
Dolna część (ABS)	-	■	■
Część górna (PC)	■	-	-
Część górna (ABS)	-	■	■
Drzwi (PC)	■	■	■
Szyny montażowe z możliwością regulacji	■ ¹⁾	■ ¹⁾	■ ¹⁾
Zaciski N/PE	■	■	-
Śruby z możliwością plombowania	■	■	■

¹⁾ Tylko dla szafek wielorzędowych

Szafki natynkowe IKA

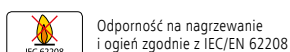
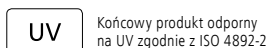
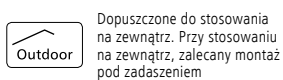
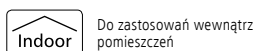
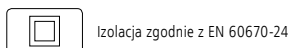


Szafki natynkowe IKA-...UV – Przemysłowe, IP 65 (IK 08)

- Klasa ochronności II
- Wersja przemysłowa w całości wykonana z wysokiej jakości poliwęglanu, stabilność UV zgodnie z ISO 4892-2
- 1 do 3 rzędów, 12 i 18 modułów w rzędzie
- Wersje Mini na 4, 6 i 8 modułów
- Do 46 mm odstęp pod szyną DIN dla wygodnego okablowania.
- Regulowana głębokość szyny DIN, odstęp między szynami 150 mm
- Zaciski N/PE
- Próba rozżarzonym drutem 850 °C.
- Nie zawiera halogenu

	Ilość rzędów / ilość mod.	Zaciski śrubowe N i PE (każdy)	Typ	Nr artykułu	Ilość szt. w opak.
Mini					
	1 / 4	1 x (2x4,5mm ² + 2x5,5 mm ² + 1x8,5 mm ²)	IKA-1/4-ST-UV	174187	1
	1 / 6	1 x (2x4,5mm ² + 2x5,5 mm ² + 1x8,5 mm ²)	IKA-1/6-ST-UV	174188	1
	1 / 8	1 x (4x4,5mm ² + 4x5,5 mm ² + 1x8,5 mm ²)	IKA-1/8-ST-UV	174189	1
12 modułów w rzędzie					
	1 / 12	1 x (6x4,5mm ² + 6x5,5 mm ² + 1x7,5 mm ² + 1x8,5 mm ²)	IKA-1/12-ST-UV	174190	1
	2 / 24	1 x (8x4,5mm ² + 8x5,5 mm ² + 1x7,5 mm ² + 1x8,5 mm ²)	IKA-2/24-ST-UV	174191	1
	3 / 36	2 x (12x4,5mm ² + 12x5,5 mm ² + 1x7,5 mm ² + 1x8,5 mm ²)	IKA-3/36-ST-UV	174192	1
18 modułów w rzędzie					
	1 / 18	1 x (8x4,5mm ² + 8x5,5 mm ² + 1x7,5 mm ² + 1x8,5 mm ²)	IKA-1/18-ST-UV	174193	1
	2 / 36	2 x (12x4,5mm ² + 12x5,5 mm ² + 1x7,5 mm ² + 1x8,5 mm ²)	IKA-2/36-ST-UV	174194	1
	3 / 54	2 x (16x4,5mm ² + 16x5,5 mm ² + 2x7,5 mm ² + 2x8,5 mm ²)	IKA-3/54-ST-UV	174195	1

Legenda



Uwaga: IKA-....-UV z drzwiami nieprzezroczystymi na zamówienie

Szafki natynkowe IKA



Szafki natynkowe IKA-...ST – Profesjonalne, IP 65 (IK 08)

- Klasa ochronności II
- Wersja profesjonalna, konstrukcja wykonana z tworzywa ABS, drzwi z poliwęglanu
- 1 do 3 rzędów, 12 i 18 modułów w rzędzie
- Wersje Mini na 4, 6 i 8 modułów
- Zaciski N/PE
- Do 46 mm odstęp pod szyną DIN dla wygodnego okablowania.
- Regulowana głębokość szyny DIN, odstęp między szynami 150 mm
- Próba rozżarzonym drutem 650 °C.
- Nie zawiera halogenu

	Ilość rzędów / ilość mod.	Zaciski śrubowe N i PE (każdy)	Typ	Nr artykułu	Ilość szt. w opak.
Mini					
	1 / 4	1 x (2x4,5mm ² + 2x5,5 mm ² + 1x8,5 mm ²)	IKA-1/4-ST	174221	1
	1 / 6	1 x (2x4,5mm ² + 2x5,5 mm ² + 1x8,5 mm ²)	IKA-1/6-ST	174222	1
	1 / 8	1 x (4x4,5mm ² + 4x5,5 mm ² + 1x8,5 mm ²)	IKA-1/8-ST	174196	1
12 modułów w rzędzie					
	1 / 12	1 x (6x4,5mm ² + 6x5,5 mm ² + 1x7,5 mm ² + 1x8,5 mm ²)	IKA-1/12-ST	174197	1
	2 / 24	1 x (8x4,5mm ² + 8x5,5 mm ² + 1x7,5 mm ² + 1x8,5 mm ²)	IKA-2/24-ST	174198	1
	3 / 36	2 x (12x4,5mm ² + 12x5,5 mm ² + 1x7,5 mm ² + 1x8,5 mm ²)	IKA-3/36-ST	174199	1
18 modułów w rzędzie					
	1 / 18	1 x (8x4,5mm ² + 8x5,5 mm ² + 1x7,5 mm ² + 1x8,5 mm ²)	IKA-1/18-ST	174200	1
	2 / 36	2 x (12x4,5mm ² + 12x5,5 mm ² + 1x7,5 mm ² + 1x8,5 mm ²)	IKA-2/36-ST	174201	1
	3 / 54	2 x (16x4,5mm ² + 16x5,5 mm ² + 2x7,5 mm ² + 2x8,5 mm ²)	IKA-3/54-ST	174202	1

Legenda



Izolacja zgodnie z EN 60670-24



Do zastosowań wewnątrz pomieszczeń



Dopuszczone do stosowania na zewnątrz. Przy stosowaniu na zewnątrz, zalecany montaż pod zadaszeniem



Końcowy produkt odporny na UV zgodnie z ISO 4892-2






Odporność na nagrzewanie i ogień zgodnie z IEC/EN 62208

Szafki natynkowe IKA



Szafki natynkowe IKA-...OT – Standardowe, IP 65 (IK 08)

- Klasa ochronności II
- Wersja standardowa, konstrukcja wykonana z tworzywa ABS, drzwi z poliwęglanu
- Bez zacisków N/PE
- 1 do 3 rzędów, 12 i 18 modułów w rzędzie
- Wersje Mini na 4, 6 i 8 modułów
- Do 46 mm odstęp pod szyną DIN dla wygodnego okablowania.
- Regulowana głębokość szyny DIN, odstęp między szynami 150 mm
- Próba rozżarzonym drutem 650 °C.
- Nie zawiera halogenu

	Ilość rzędów / ilość mod.	Zaciski śrubowe N/PE	Typ	Nr artykułu	Ilość szt. w opak.
	Mini				
	1 / 4	–	IKA-1/4-OT	174203	1
	1 / 6	–	IKA-1/6-OT	174204	1
	1 / 8	–	IKA-1/8-OT	174205	1
	12 modułów w rzędzie				
	1 / 12	–	IKA-1/12-OT	174206	1
	2 / 24	–	IKA-2/24-OT	174207	1
	3 / 36	–	IKA-3/36-OT	174208	1
	18 modułów w rzędzie				
	1 / 18	–	IKA-1/18-OT	174209	1
	2 / 36	–	IKA-2/36-OT	174210	1
	3 / 54	–	IKA-3/54-OT	174211	1

Legenda



Izolacja zgodnie z EN 60670-24



Do zastosowań wewnątrz pomieszczeń



Dopuszczone do stosowania na zewnątrz. Przy stosowaniu na zewnątrz, zalecany montaż pod zadaszeniem



Końcowy produkt odporny na UV zgodnie z ISO 4892-2



Odporność na nagrzewanie i ogień zgodnie z IEC/EN 62208

Szafki natynkowe IKA

Szafki natynkowe IKA-... – Akcesoria

Zastosowanie	Opis	Typ	Nr artykułu	Ilość szt.w opak.
--------------	------	-----	-------------	-------------------

Zamek

Wszystkie IKA	Zamek z dwoma kluczami	LOCK-KIT-IKA	174166	1
---------------	------------------------	--------------	--------	---



Listwa z zaciskami śrubowymi N/PE IP2X

1 / 4	2x mm ² 4,5 + 2x 5,5 mm ²	N/PE-4-IKA	174169	1
1 / 6	+ 1x 8,5 mm ²			

1 / 8	4x mm ² 4,5 + 4x 5,5 mm ²	N/PE-8-IKA	174171	1
	+ 1x 8,5 mm ²			

1 / 12	6x 4,5 mm ² + 6x 5,5 mm ²	N/PE-8-IKA	174172	1
	+ 1x 7,5 mm ² + 1x 8,5 mm ²			

2 / 24	8x 4,5 mm ² + 8x 5,5 mm ²	N/PE-8-IKA	174173	1
1 / 18	+ 1x 7,5 mm ² + 1x 8,5 mm ²			

3 / 36	12x 4,5 mm ² + 12x 5,5 mm ²	N/PE-8-IKA	174174	1
2 / 36	+ 1x 7,5 mm ² + 1x 8,5 mm ²			

3 / 54	16x 4,5 mm ² + 16x 5,5 mm ²	N/PE-8-IKA	174177	1
	+ 2x 7,5 mm ² + 2x 8,5 mm ²			



Śruba blokująca

Wszystkie IKA		BOLT-IKA	174178	20
---------------	--	----------	--------	----



Zawias

Wszystkie IKA		HINGE-IKA	174186	20
---------------	--	-----------	--------	----



Zamek

Wszystkie IKA		ETN-IKA	174185	10
---------------	--	---------	--------	----



Szafki natynkowe IKA



Szafki natynkowe IKA-... – Akcesoria

Zastosowanie	Opis	Typ	Nr artykułu	Ilość szt.w opak.
Drzwi				
1 / 4	Transparentne z zamkiem	DOOR-1/4-T-IKA	174179	1
1 / 6	Transparentne z zamkiem	DOOR-1/6-T-IKA	174180	1
1 / 8	Transparentne z zamkiem	DOOR-1/8-T-IKA	174181	1
1 / 12	Transparentne z zamkiem	DOOR-1/12-T-IKA	174182	1
2 / 24	Transparentne z zamkiem	DOOR-2/24-T-IKA	174183	1
3 / 36	Transparentne z zamkiem	DOOR-3/36-T-IKA	174223	1
1 / 18	Transparentne z zamkiem	DOOR-1/18-T-IKA	174224	1
2 / 36	Transparentne z zamkiem	DOOR-2/36-T-IKA	174225	1
3 / 54	Transparentne z zamkiem	DOOR-3/54-T-IKA	174226	1

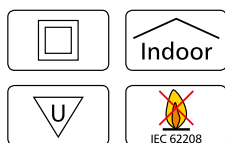
Rozdzielnice modułowe i multimedialne KLV

- Drzwi i rama z blachy stalowej w kolorze RAL 9016
- Stablina konstrukcja kasety podtynkowej ze zintegrowaną poziomą
- Łatwe do zmiany położenia drzwi
- 1 do 4 rzędów, 12 modułów +2
- Stopień ochrony IP30
- Klasa ochronności II

Informacje techniczne str. 163



Rozdzielnice modułowe i multimedialne KLV



Rozdzielnice KLV do ścian murowanych (UPS)

oraz do ścian z regipsu (HWS)

- Zgodne z normą IEC/EN 60670-24 i IEC/EN 62208 oraz IEC/EN 61439-3
- Listwy zaciskowe N/PE
- Samogasnące tworzywo sztuczne odporne na nadmierne przegrzewanie nawet do 650°C, test rozżarzonym drutem wg. IEC/EN 62208
- Drzwi i rama z blachy stalowej, kompensacja nierówności tynku (do 18 mm), w kolorze RAL 9016, opcjonalnie płaskie (F) lub super płaskie (SF)
- Stabilna konstrukcja kasety podtynkowej ze zintegrowaną poziomą
- Ocynkowana szyna DIN, stabilna konstrukcja z poprzeczkami, 125 mm przerwy między rzędami
- Łatwe do zmiany położenie drzwi
- Płaski obrotowy zamek drzwi, opcjonalnie wersja z kluczykiem
- Otwory do szybkiego mocowania na ścianie
- 1 do 4 rzędów, 12 modułów +2
- Kompensacja nierówności tynku
- Osłabienia na wprowadzenie przewodów z każdej strony
- Stopień ochrony IP30
- Klasa ochronności II
- Niski poziom halogenu

Liczba rzędów / mod.	Typ	Nr artykułu	Ilość szt. w opak.
----------------------	-----	-------------	--------------------



Rozdzielnice podtynkowe KLV-...UP (zaciski śrubowe SK)

1 /12+2	KLV-12UPS-F	178814	1/90
1 /12+2	KLV-12UPS-SF	178815	1/90
2 /24+4	KLV-24UPS-F	178816	1/60
2 /24+4	KLV-24UPS-SF	178817	1/60
3 /36+6	KLV-36UPS-F	178818	1/60
3 /36+6	KLV-36UPS-SF	178819	1/60
4 /48+8	KLV-48UPS-F	178820	1/45
4 /48+8	KLV-48UPS-SF	178821	1/45



Rozdzielnice KLV-...HW do ścian karton-gips (zaciski śrubowe SK)

1 /12+2	KLV-12HWS-F	178822	1/90
1 /12+2	KLV-12HWS-SF	178823	1/90
2 /24+4	KLV-24HWS-F	178824	1/60
2 /24+4	KLV-24HWS-SF	178825	1/60
3 /36+6	KLV-36HWS-F	178826	1/60
3 /36+6	KLV-36HWS-SF	178827	1/60
4 /48+8	KLV-48HWS-F	178828	1/45
4 /48+8	KLV-48HWS-SF	178829	1/45

Legenda



Izolacja zgodnie z EN 60670-24



Do zastosowań wewnątrz pomieszczeń



Dopuszczone do stosowania na zewnątrz. Przy stosowaniu na zewnątrz, zalecany montaż pod zadaszeniem

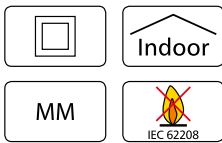


Końcowy produkt odporny na UV zgodnie z ISO 4892-2



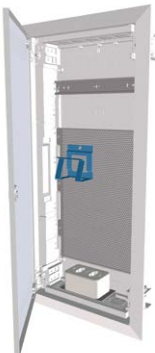
Odporność na nagrzewanie i ogień zgodnie z IEC/EN 62208

Rozdzielnice modułowe i multimedialne KLV



Rozdzielnice multimedialne KLV do ścian murowanych (UPM) oraz do ścian z regipsu (HWM)

- Drzwi z otworami wentylacyjnymi
- Posiada uchwyty na kable
- 1 szyna nośna DIN, np. do umieszczania aparatów modułowych, perforowana płyta montażowa na urządzenia aktywne i pasywne
- Gniazdko elektryczne zawierające adapter EURO2 z zaciskami wtyczkowymi do 2,5mm²
- Przystosowane do urządzeń do 80 mm maksymalnej głębokości
- Kasetka podtynkowa z plastiku z wbudowaną poziomica
- Prowadnice kabli z mocowaniem zatraskowym
- Drzwi i rama z blachy stalowej, z kompensacją tynku (kompensacja do 18 mm), kolor RAL 9016, opcjonalnie płaskie (F) lub super-płaskie (SF)
- Łatwe do zmiany położenie drzwi
- Płaski obrotowy zamek drzwi, może być wymieniony na wersję z kluczykiem
- Kotwiczki do mocowania w pustej ścianie karton-gipsowej
- Otwory do szybkiego mocowania na ścianie
- Wsporniki do łączenia kaset podtynkowych w pary
- 3 lub 4 rzędy
- Montaż na ścianie murowanej lub z karton-gipsu
- Wbudowana poziomica
- Podwójne gniazdko elektryczne
- Stopień ochrony IP 30
- Klasa ochronności II
- Niski poziom halogen



Rzędy/DIN	MPL.	Typ	Nr artykułu	Ilość szt. w opak.
-----------	------	-----	-------------	--------------------

Rozdzielnice multimedialne KLV do montażu podtynkowego UPM

3 /12+2/		KLV-36UPM-F	178830	1/60
3 /12+2/		KLV-36UPM-SF	178831	1/60
3 /12+2/ 1		KLV-48UPM-F	178832	1/45
3 /12+2/ 1		KLV-48UPM-SF	178833	1/45

Rozdzielnice multimedialne KLV do montażu w ścianie karton-gipsowej HWM

3 /12+2/ 1		KLV-36HWM-F	178834	1/60
3 /12+2/ 1		KLV-36HWM-SF	178835	1/60
3 /12+2/ 1		KLV-48HWM-F	178836	1/45
3 /12+2/ 1		KLV-48HWM-SF	178837	1/45

Legenda



Izolacja zgodnie z EN 60670-24



Do zastosowań wewnątrz pomieszczeń



Dopuszczone do stosowania na zewnątrz. Przy stosowaniu na zewnątrz, zalecany montaż pod zadaszeniem



Końcowy produkt odporny na UV zgodnie z ISO 4892-2



Odporność na nagrzewanie i ogień zgodnie z IEC/EN 62208

Rozdzielnice modułowe i multimedialne KLV

Rozdzielnice KLV – Akcesoria				
Opis	Typ	Nr artykułu	Ilość szt. w opak.	
Wsporniki do listew zaciskowych SK				
	Zacisk śrubowy N/PE	SK-13N/PE-KLV	178906	1
	13 x 0.75-16 mm ² (N) 13 x 0.75-16 mm ² (PE)			
	Zacisk śrubowy N/PE	SK-13N/16PE-KLV	178907	1
	13 x 0.75-16 mm ² (N) 16 x 0.75-16 mm ² (PE)			
	Zacisk śrubowy N	SK-25N-KLV	178908	1
25 x 0.75-16 mm ² (N)				
	Zacisk śrubowy PE	SK-25PE-KLV	178909	1
25 x 0.75-16 mm ² (N)				
Zaciski śrubowe KL				
	1x 25 mm ² + 3x 16 mm ²	KL-4	219723	1
	1x 25 mm ² + 6x 16 mm ²	KL-7	219724	1
	2x 25 mm ² + 9x 16 mm ²	KL-11	219725	1
	2x 25 mm ² + 13x 16 mm ²	KL-15	219726	1
	2x 25 mm ² + 23x 16 mm ²	KL-25	219727	1
	Wspornik do listew zaciskowych KL-4 do KL-25	SK-KLV	178910	1
	Zacisk rozszerzający z zaciskami śrubowymi	N-FI-KLV	178911	1
	1x 25 mm ² + 3x 16 mm ² zawiera niebieską obudowę			
	Zacisk rozszerzający z połączeniem śrubowym	KLA	275453	1
1x 35 mm ²				

Rozdzielnice modułowe i multimedialne KLV

Rozdzielnice KLV – Akcesoria

Opis	Typ	Nr artykułu	Ilość szt. w opak.
------	-----	-------------	--------------------



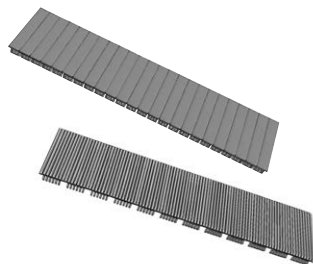
Zamek LOCK-KLV

Zamek do drzwi, zawiera 2 klucze

LOCK-KLV

178930

1



Pokrywa pustych przestrzeni BS-...-WH 45 mm

Biały, standardowy, 12 MU

BS-12MF-WH

178975

10/100

Szary, standardowy, 12 MU

BS-12MF-GY

178980

10/100

Czarny, standardowy, 12 MU

BS-12MF-BK

178981

10/100

Biały, standardowy, 6 MU

BS-6MF-WH

178976

10/100

Czarny, standardowy, 6 MU

BS-6MF-BK

178982

10/100

Biały, cienkożebrowany, 12 MU

BS-12MB-WH

178977

10/100

Szary, cienkożebrowany, 12 MU

BS-12MB-GY

178979

10/100

Biały, cienkożebrowany, 6 MU

BS-6MB-WH

178978

10/100

Opis	Zastosowanie	Typ	Nr artykułu	Ilość szt. w opak.
------	--------------	-----	-------------	--------------------



Osłona czołowa z wycięciem 45 mm

Do rozdzielnic monotwanych w ścianach murowanych

KLV-UP...

GAU1-KLV

178961

1

GAU2-KLV

178962

1

GAU3-KLV

178963

1

GAU4-KLV

178964

1

Do rozdzielnic monotwanych w ścianach z regispu

KLV-HW...

GAH1-KLV

178965

1

GAH2-KLV

178912

1

GAH3-KLV

178913

1

GAH4-KLV

178914

1



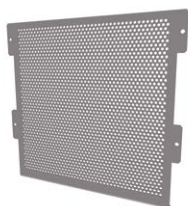
Uchwyty łączeniowe (UPS+HWS)

KLV-...

AVH-KLV

178915

1



Płyta montażowa, perforowana

KLV-36...

MIP3-KL

178917

1

KLV-48...

MIP3-KL

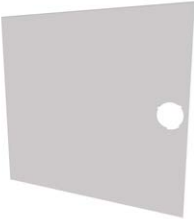




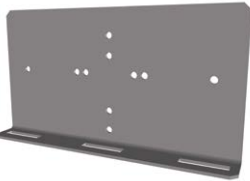

178918

1

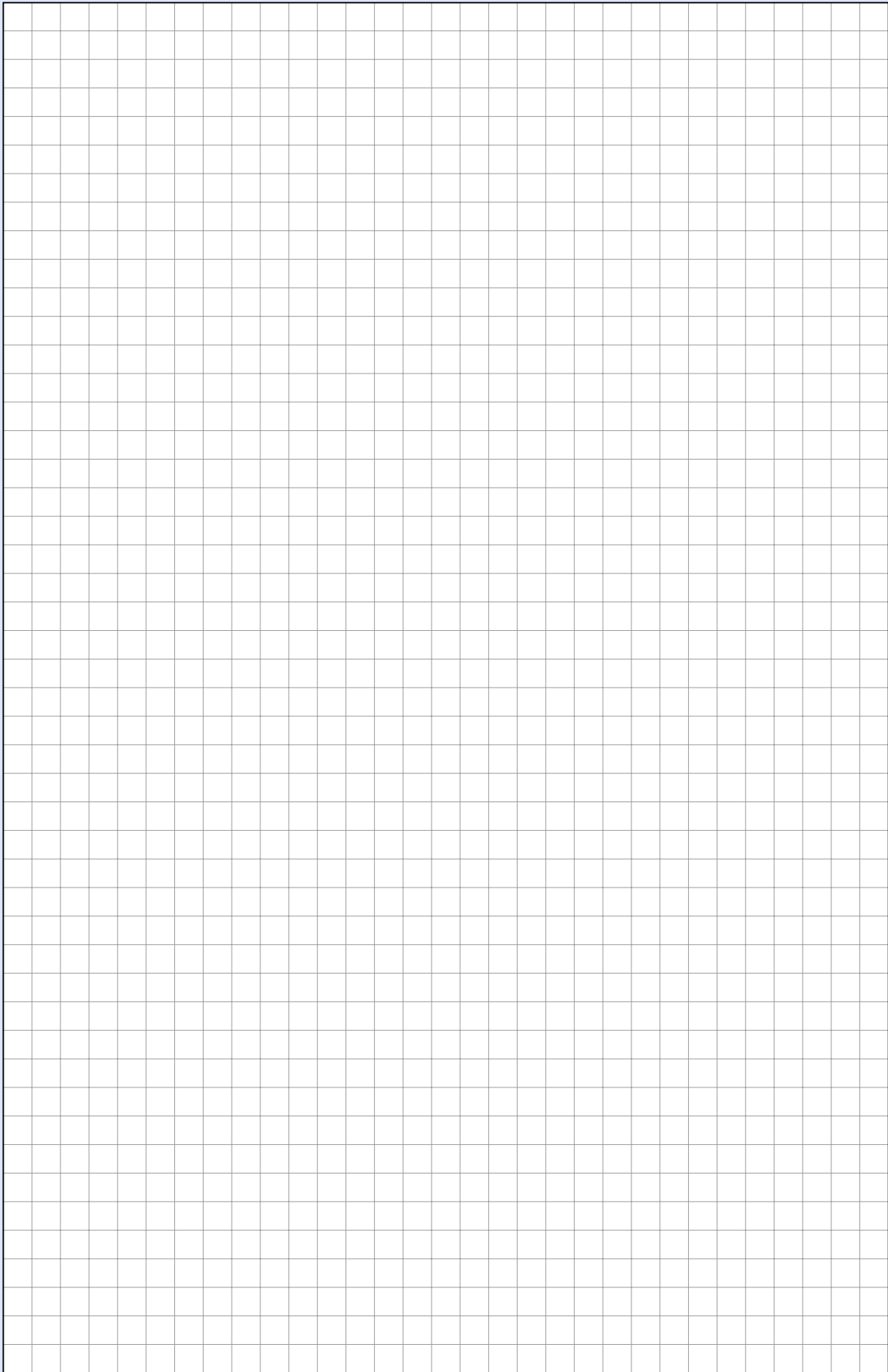
Rozdzielnice modułowe i multimedialne KLV

Rozdzielnice KLV – Akcesoria				
Opis	Zastosowanie	Typ	Nr artykułu	Ilość szt.w opak.
	KLV-...	3D-KLV	178940	1
Kołki do kompensacji nierówności tynku				
	KLV-...	HWS-KLV	178941	1
Kołki montażowe do ścian karton-gipsowych				
	KLV-...	NL-KLV	178942	1
Uchwyty montażowe				
	KLV-...	DV-KLV	178943	1
Zamek obrotowy				
	KLV-...	HP-KLV	178946	1
Zawias				
	KLV-...	KH-KLV	178947	1
Uchwyty kablowe				
	KLV-...	VS-KLV	178948	1
Śruby zamykające				
	KLV-...	KLV-BSB	279268	1/10
Arkusz etykiet Arkusz etykiet samo- przylepnych do oznaczania, numerowania obwodów zasilania				

Rozdzielnice modułowe i multimedialne KLV

Rozdzielnice KLV – Akcesoria				
Opis	Zastosowanie	Typ	Nr artykułu	Ilość szt.w opak.
	KLV-...-F i KLV-...-SF	T1-KLV	178919	1
		T2-KLV	178920	1
		T3-KLV	178921	1
		T4-KLV	178922	1
	KLV-...-F i KLV-...-SF	TM3-KLV	178923	1
		TM4-KLV	178924	1
	KLV-...	TRF1-KLV	178925	1
		TRF2-KLV	178926	1
		TRF3-KLV	178927	1
		TRF4-KLV	178928	1
		TRSF1-KLV	178929	1
		TRSF2-KLV	178966	1
		TRSF3-KLV	178967	1
	Multimedia	GH-KLV	178969	1
	Multimedia	S1-KLV	178970	1
		S2-KLV	178971	1
	Multimedia	HA-KLV	178972	1
	RJ45	E-DAT-RJ45	178973	1
		Coaxial	E-DAT-F/IEC-B	178974

Notatki



Rozdzielnice płytkie BF do 160 A

- Rozdzielnice natynkowe i podtynkowe
- Stopień ochrony IP30
- Blacha stalowa lakierowana proszkowo – kolor biały
- Rozdzielnica zawiera
 - szyny nośne
 - osłony
 - zaciski N i PE
 - drzwi w komplecie
- Możliwość zamontowania zamka z kluczykiem
- Drzwi metalowe lub transparentne

Informacje techniczne str. 168



Rozdzielnice płytke BF



Rozdzielnice natynkowe BF-O

- Rozdzielnica kompletna zawiera: drzwi, szyny nośne, osłony, zaciski N i PE
- 24 moduły w rzędzie

Liczba rzędów / mod.	Typ	Nr artykułu	Ilość szt. w opak.
----------------------	-----	-------------	--------------------

Rozdzielnice natynkowe z drzwiami metalowymi, pełne

2 / 48	BF-O-2/48-C	113685	1
3 / 72	BF-O-3/72-P	285345	1
4 / 96	BF-O-4/96-P	285346	1
5 / 120	BF-O-5/120-P	285347	1
6 / 144	BF-O-6/144-P	285348	1

Rozdzielnice natynkowe z drzwiami transparentnymi

2 / 48	BF-OT-2/48-C	113687	1
3 / 72	BF-OT-3/72-P	289099	1
4 / 96	BF-OT-4/96-P	289130	1
5 / 120	BF-OT-5/120-P	289131	1
6 / 144	BF-OT-6/144-P	289132	1



Rozdzielnice podtynkowe BF-U

- Rozdzielnica kompletna zawiera: drzwi, szyny nośne, osłony, zaciski N i PE
- 24 moduły w rzędzie

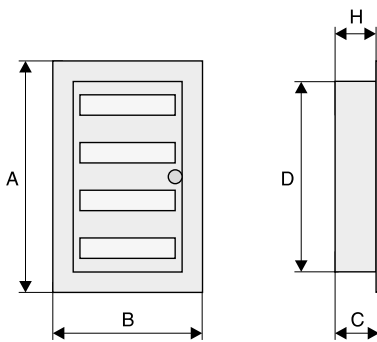
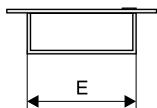
Liczba rzędów / mod.	Typ	Nr artykułu	Ilość szt. w opak.
----------------------	-----	-------------	--------------------

Rozdzielnice podtynkowe z drzwiami metalowymi, pełne

2 / 48	BF-U-2/48-C	113689	1
3 / 72	BF-U-3/72-P	285349	1
4 / 96	BF-U-4/96-P	285350	1
5 / 120	BF-U-5/120-P	285351	1
6 / 144	BF-U-6/144-P	285352	1

Rozdzielnice podtynkowe z drzwiami transparentnymi

2 / 48	BF-UT-2/48-C	113691	1
3 / 72	BF-UT-3/72-P	289133	1
4 / 96	BF-UT-4/96-P	289134	1
5 / 120	BF-UT-5/120-P	289135	1
6 / 144	BF-UT-6/144-P	289136	1





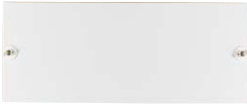
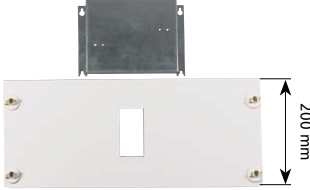


Wymiary (mm)

	Ilość rzędów	Ilość *) mod.	Kolor	A	B	C	D	E	H
				(wym. zewnętrzne)			(wym. wewnętrzne)		
BF-O(T)-2/48-C	2	48	biały	450	543	140	-	-	-
BF-O(T)-3/72-P	3	72	biały	600	543	140	-	-	-
BF-O(T)-4/96-P	4	96	biały	750	543	140	-	-	-
BF-O(T)-5/120-P	5	120	biały	900	543	140	-	-	-
BF-O(T)-6/144-P	6	144	biały	1050	543	140	-	-	-
BF-U(T)-2/48-C	2	48	biały	470	588	136	430	500	127
BF-U(T)-3/72-P	3	72	biały	620	588	136	580	500	127
BF-U(T)-4/96-P	4	96	biały	770	588	136	730	500	127
BF-U(T)-5/120-P	5	120	biały	920	588	136	880	500	127
BF-U(T)-6/144-P	6	144	biały	1070	588	136	1030	500	127

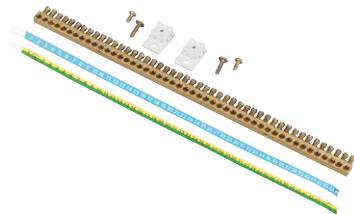
*) 1 mod. = 17,5 mm

Ilość *) mod.	Ilość rzędów	
48	2	BF-O-2/48-C
72	3	BF-O-3/72-P
96	4	BF-O-4/96-P
120	5	BF-O-5/120-P
144	6	BF-O-6/144-P
48	2	BF-U-2/48-C
72	3	BF-U-3/72-P
96	4	BF-U-4/96-P
120	5	BF-U-5/120-P
144	6	BF-U-6/144-P

Rozdzielnice płytke BF

		Drzwi stalowe		
Opis	Typ	Nr artykułu	Ilość szt. w opak.	
	dla rozdzielnic natynkowych			
		BFZ-OTS-3/72	283071	1
		BFZ-OTS-4/96	283072	1
		BFZ-OTS-5/120	283073	1
		BFZ-OTS-6/144	283074	1
	dla rozdzielnic podtynkowych			
		BFZ-UTS-3/72	283085	1
		BFZ-UTS-4/96	283086	1
		BFZ-UTS-5/120	283087	1
		BFZ-UTS-6/144	283088	1
		Drzwi transparentne		
Opis	Typ	Nr artykułu	Ilość szt. w opak.	
	dla rozdzielnic natynkowych			
		BFZ-OTT-3/72	283080	1
		BFZ-OTT-4/96	283081	1
		BFZ-OTT-5/120	283082	1
		BFZ-OTT-6/144	283083	1
	dla rozdzielnic podtynkowych			
		BFZ-UTT-3/72	283094	1
		BFZ-UTT-4/96	283095	1
		BFZ-UTT-5/120	283096	1
		BFZ-UTT-6/144	285353	1
		Osprzęt		
Opis	Typ	Nr artykułu	Ilość szt. w opak.	
	Osłony czołowe z wycięciem 45 mm			
		BFZ-FP-1+/24	283061	1
		BFZ-FP-2/48	283060	1
		BFZ-FP-2+/48	283062	1
		BFZ-FP-3+/72	283063	1
	Osłona czołowa, pełna			
		BFZ-FP-1+/BL	286105	1
	Zestaw do montażu wyłącznika NZM1			
		BFZ-NZM1-SET	285233	1
	Zamek			
		LOCK-KLV	178930	1
	Wprowadzenia przewodów – zestaw			
		BFZ-KKW-60	285232	1

Rozdzielnice płytkie BF



NBP-1000-W

Osprzęt

Opis	Typ	Nr artykułu	Ilość szt. w opak.
Panel montażowy, perforowany			
	BFZ-O-ITMPL-1+/24	285648	1
	BFZ-U-ITMPL-1+/24	285649	1

Wspornik i szyny nośne

BFZ-DINS-2/48	283101	1
BFZ-DINS-3/72	283102	1
BFZ-DINS-4/96	283103	1
BFZ-DINS-5/120	283104	1
BFZ-DINS-6/144	283105	1

Zacisk 25 mm²

KLA	275453	1
-----	--------	---

Zestaw zacisków N/PE, BFZ-TS-KL

• Zawiera elementy mocujące

2x25mm ² + 9x16 mm ²	BFZ-TS-KL11	293629	1
2x25mm ² + 13x16 mm ²	BFZ-TS-KL15	293630	1
2x25mm ² + 27x16 mm ²	BFZ-TS-KL29	293631	1
2x25mm ² + 43x16 mm ²	BFZ-TS-KL45	293632	1
2x25mm ² + 58x16 mm ²	BFZ-TS-KL60	293633	1
2x25mm ² + 74x16 mm ²	BFZ-TS-KL76	293634	1

Zestaw uziemiający drzwi, BFZ-DES

BFZ-DES	101665	1
---------	--------	---

Listwa osłonowa biała, NBP (1m)

NBP-1000-W	101666	1
------------	--------	---

Obudowy uniwersalne CS

Obudowy uniwersalne CS z płytą montażową

- Stopień ochrony IP66
- 45 rozmiarów
- Kolor RAL 7035
- Płyta montażowa i zamek w komplecie

Informacje techniczne str. 171



Obudowy uniwersalne CS

Przegląd parametrów technicznych

Obudowy CS dostępne są w 45 rozmiarach:
od 250x200x150 mm do 1200x1200x250 mm

Obudowy metalowe CS przeznaczone są do szerokiego spektrum zastosowań, szczególnie w przemyśle, gdzie wysoki stopień ochrony (IP66) zapewnia ochronę aparatury sterowniczej przed wilgocią i zanieczyszczeniami.

Szczelność obudowy zapewnia wylewana uszczelka z poliuretanu, a specjalnie uformowany profil wokół drzwi zabezpiecza przed wnikaniem takich substancji jak woda czy olej.

Dzięki stopniowi ochrony IK09 (zgodnie z normą EN 62262) wszystkie zamontowane wewnątrz obudowy urządzenia są chronione przed uszkodzeniami mechanicznymi.

Wszystkie obudowy lakierowane są proszkowo na kolor RAL 7035. Specjalnie dobrana metoda malowania zapewnia nieścieralną ochronę przed korozją.

Stabilna konstrukcja obudowy wykonana jest z najwyższej jakości stali o grubości od 1,2 do 2 mm (w zależności od rozmiaru).



Pewna ochrona przed wilgocią i wodą dzięki specjalnie wyprofilowanym krawędziom.



Szafy malowane farbą poliestrową, kolor RAL 7035.



Stabilna płyta montażowa ocynkowana, grubość blachy 2 – 3 mm.



Pełna flansa wprowadzeniowa dostarczana w komplecie, możliwość montażu płyty z otworami pod wprowadzenia F3A.

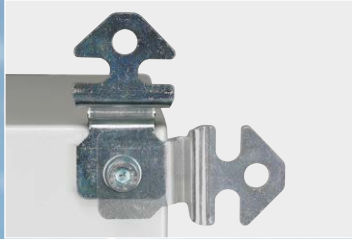


Obudowy uniwersalne CS

Stabilna konstrukcja metalowa.
Ochrona przed uderzeniem: IK09.



Możliwość mocowania
na ścianie również za
pomocą uchwytów.



Wylewana uszczelka
wokół drzwi. Stopień
ochrony szaf IP66.



W komplecie znajduje
się zamek z wkładką
dwupiórkową.



Możliwość montażu drzwi
z lewej lub prawej strony.
W zależności od wysokości
2 lub 3 zawiasy.



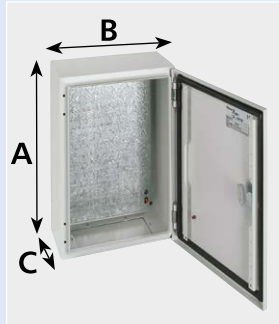
Łatwy demontaż drzwi dzięki
prostej konstrukcji zawiasów.



Obudowy uniwersalne CS

Obudowy posiadają w komplecie:
płytę montażową, zamek, drzwi, pełną płytę zaślepiającą

Obudowy metalowe CS, z płytą montażową



Wymiary [mm]			Typ	Nr artykułu	Liczba drzwi
Wysokość A	Szerokość B	Głębokość C			
250	200	150	CS-2520/150	111646	1
300	200	150	CS-32/150	111647	1
300	300	150	CS-33/150	111648	1
300	300	200	CS-33/200	111649	1
300	400	200	CS-34/200	111680	1
400	300	150	CS-43/150	111681	1
400	300	200	CS-43/200	111682	1
400	400	150	CS-44/150	111683	1
400	400	200	CS-44/200	111684	1
400	600	200	CS-46/200	111685	1
400	600	250	CS-46/250	111686	1
400	600	300	CS-46/300	111687	1
500	400	150	CS-54/150	111688	1
500	400	200	CS-54/200	111689	1
500	400	250	CS-54/250	111690	1
500	500	250	CS-55/250	111691	1
600	400	150	CS-64/150	111692	1
600	400	200	CS-64/200	111693	1
600	400	250	CS-64/250	111694	1
600	500	150	CS-65/150	111695	1
600	500	200	CS-65/200	111696	1
600	500	250	CS-65/250	111697	1
600	600	200	CS-66/200	111698	1
600	600	250	CS-66/250	111699	1
600	600	300	CS-66/300	111700	1
600	800	300	CS-68/300	111701	1
700	500	200	CS-75/200	111702	1
700	500	250	CS-75/250	111703	1
800	400	200	CS-84/200	111704	1
800	400	250	CS-84/250	111705	1
800	600	200	CS-86/200	111706	1
800	600	250	CS-86/250	111707	1
800	600	300	CS-86/300	111708	1
800	800	200	CS-88/200	111709	1
800	800	300	CS-88/300	111710	1
800	1000	300	CS-810/300	111711	1
1000	600	250	CS-106/250	111712	1
1000	600	300	CS-106/300	111713	1
1000	800	250	CS-108/250	111714	1
1000	800	300	CS-108/300	111715	1
1000	1000	300	CS-1010/300	111716	1
1200	600	250	CS-126/250	111717	1
1200	800	300	CS-128/300	111718	1
1200	1000	300	CS-1210/300	111719	1
1200	1200	250	CS-1212/250	111720	1

Obudowy uniwersalne CS

Liczba zamków	Liczba zawiasów	Flansa wprowadzeniowa t1xt2 (głęb.xszer.) [mm]	Liczba	maks. F3A	Wymiary płyty montażowej [mm]	Ciężar wraz z płytą montażową [kg]
1	2	112 x 128	1	0	220 x 150	3,4
1	2	112 x 128	1	0	270 x 150	3,9
1	2	112 x 232	1	0	270 x 250	5,2
1	2	172 x 262	1	1	270 x 250	6,1
1	2	172 x 332	1	1	250 x 370	7,4
1	2	112 x 232	1	0	370 x 250	6,6
1	2	172 x 262	1	1	370 x 250	7,6
1	2	112 x 332	1	0	370 x 350	8,7
1	2	172 x 332	1	1	370 x 350	9,7
1	2	172 x 532	1	2	350 x 570	13,4
1	2	172 x 532	1	2	350 x 570	14,3
1	2	172 x 532	1	2	350 x 570	15,7
2	2	112 x 332	1	0	470 x 350	10,1
2	2	172 x 332	1	1	470 x 350	10,9
2	2	172 x 332	1	1	470 x 350	11,9
2	2	172 x 432	1	1	470 x 450	14,5
2	2	112 x 332	1	0	570 x 350	12,4
2	2	172 x 332	1	1	570 x 350	13,2
2	2	172 x 332	1	1	570 x 350	14,5
2	2	112 x 332	1	0	570 x 450	15,4
2	2	172 x 432	1	1	570 x 450	16,8
2	2	172 x 432	1	1	570 x 450	17,1
2	2	172 x 532	1	2	570 x 550	21,8
2	2	172 x 532	1	2	570 x 550	23,1
2	2	172 x 532	1	2	570 x 550	24,5
2	2	172 x 732	1	3	550 x 770	34,8
2	2	172 x 432	1	1	670 x 450	21,1
2	2	172 x 432	1	1	670 x 450	21,6
2	3	172 x 332	1	1	770 x 350	21,7
2	3	172 x 332	1	1	770 x 350	23,2
2	3	172 x 532	1	2	770 x 550	30,2
2	3	172 x 532	1	2	770 x 550	32,8
2	3	172 x 532	1	2	770 x 550	34,9
2	3	172 x 732	1	3	770 x 750	39,0
2	3	172 x 732	1	3	770 x 750	42,8
2	3	172 x 932	1	3	750 x 970	54,2
3P	3	172 x 532	1	2	970 x 550	43,3
3P	3	172 x 532	1	2	970 x 550	45,4
3P	3	172 x 732	1	3	970 x 750	55,5
3P	3	172 x 732	1	3	970 x 750	56,1
3P	3	172 x 932	1	3	970 x 950	68,0
3P	3	172 x 532	1	2	1170 x 550	50,2
3P	3	172 x 732	1	3	1170 x 750	67,7
3P	3	172 x 932	1	3	1170 x 950	83,2
3P	3	2 x 172 x 532	2	4	1170 x 1150	94,2

3P – trzypunktowe ryglowanie drzwi

Obudowy uniwersalne CS



Uchwyty do mocowania na ścianie – zestaw

- Montaż w pionie lub poziomie
- Blacha stalowa, ocynkowana, grubość 3 mm
- Zestaw zawiera 4 kątowniki z elementami mocującymi oraz uszczelki IP66

Opis	Typ	Nr artykułu	Ilość szt. w opak.
Do wszystkich typów	WFB-SET-CS	112639	1 zestaw



Zamki

- Wkładkę zamka wykonano z wysokiej jakości odlewu cynku
- Plakietka zamka wykonana z metalu
- Zamek lakierowany proszkowo na kolor ciemnoszary RAL 7037
- Mocowane w standardowym otworze 22,5 x 20,4 mm
- Wkładki LC-DBIT... dostarczane są bez kluczy

Opis	Typ	Nr artykułu	Ilość szt. w opak.
Zamek dwupiórkowy 3 mm	LC-DBIT3-CS	🔑 133102	1 szt.
Zamek dwupiórkowy 5 mm	LC-DBIT5-CS	🔑 133103	1 szt.
Zamek cylindryczny, dwa kluczyki w komplecie	LC-ZSBIT-CS	🔑 133104	1 szt.



PHZ-A-ADD-ON

Obudowa zamka patentowego

- Mocowanie do standardowego zamka dostarczanego z obudową
- Obudowa zamka przystosowana do montażu standardowej wkładki patentowej
- Wkładka wykonana z wysokiej jakości, wstrząsoodpornego odlewu cynku
- Obudowa zamka lakierowana proszkowo na kolor ciemnoszary RAL 7037
- Mocowanie w standardowym otworze 22,5 x 20,4 mm
- Należy domówić wkładkę patentową PHZ-E10/30-..

Opis	Typ	Nr artykułu	Ilość szt. w opak.
Obudowa zamka	PHZ-A-ADD-ON	133106	1 szt.



Wkładka patentowa

- Wykonana zgodnie z DIN 18252 i DIN EN 1303
- Rygiel wkładki 10/30 wykonany z niklu
- Zamek niepowtarzalny lub powtarzalny na klucz uniwersalny
- W komplecie jeden klucz

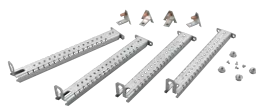
Opis	Typ	Nr artykułu	Ilość szt. w opak.
Wkładka patentowa	PHZ-E10/30-GS	🔑 138574	1 szt.
Wkładka patentowa	PHZ-E10/30-VS	🔑 138575	1 szt.



Zapasowe klucze do zamków

Opis	Typ	Nr artykułu	Ilość szt. w opak.
Do wkładki patentowej	KEY-E10/30-GS	🔑 138576	4 szt.
Do zamka dwupiórkowego 3mm	NWS-SL/DLB/3	🔑 255317	1 szt.
Do zamka dwupiórkowego 5mm	NWS-SL/DLB/3	🔑 255318	1 szt.

Obudowy uniwersalne CS



DAS-SET/...-CS



Profile do mocowania płyt montażowych na różnych głębokościach

- Otwory do mocowania płyty, raster 25 mm
- Blacha stalowa, ocynkowana
- W komplecie elementy mocujące
- Element konieczny do zamontowania drzwi wewnętrznych DI-...

Wymiary głębokość (mm)	Typ	Nr artykułu	Ilość szt. w opak.
150	DAS-SET/150-CS	138656	1 szt.
200	DAS-SET/200-CS	138657	1 szt.
250	DAS-SET/250-CS	138658	1 szt.
300	DAS-SET/300-CS	138659	1 szt.



Pokrywa dachowa

- Mocowanie bezpośrednio na obudowie
- Materiał: blacha stalowa, lakierowana proszkowo RAL7035
- Dostarczana ze śrubami mocującymi
- Elementy należy stosować przy zastosowaniu obudów na zewnątrz

Dla obudowy [mm]		Wys. daszka [mm]	Typ	Nr artykułu	Ilość szt. w opak.
Szer.	Głęb.				
200	150	30	CNP-2/150-CS	112890	1 szt.
300	150	30	CNP-3/150-CS	112891	1 szt.
300	200	34	CNP-3/200-CS	112892	1 szt.
400	150	30	CNP-4/150-CS	112893	1 szt.
400	200	34	CNP-4/200-CS	112894	1 szt.
400	250	38	CNP-4/250-CS	112895	1 szt.
500	150	30	CNP-5/150-CS	112896	1 szt.
500	200	34	CNP-5/200-CS	112897	1 szt.
500	250	38	CNP-5/250-CS	112898	1 szt.
600	200	34	CNP-6/200-CS	112899	1 szt.
600	250	38	CNP-6/250-CS	112900	1 szt.
600	300	42	CNP-6/300-CS	112901	1 szt.
800	200	34	CNP-8/200-CS	112902	1 szt.
800	250	38	CNP-8/250-CS	112903	1 szt.
800	300	42	CNP-8/300-CS	112904	1 szt.
1000	300	42	CNP-10/300-CS	112905	1 szt.
1200	250	38	CNP-12/250-CS	112906	1 szt.



Kratka wentylacyjna

- Mocowana bezpośrednio na obudowie
- Materiał: blacha stalowa, lakierowana proszkowo RAL7035
- Dostarczana ze śrubami mocującymi
- Stopień ochrony IP23

Sposób mocowania	Wymiary [mm]		Typ	Nr artykułu	Ilość szt. w opak.
	Wys.	Szer.			
poziomy	157	105	LVP-20V12-CS	112907	1 szt.
poziomy	164	105	LVP-20H12-CS	112908	1 szt.
poziomy	180	130	LVP-30V15-CS	112909	1 szt.
poziomy	250	130	LVP-30H15-CS	112910	1 szt.

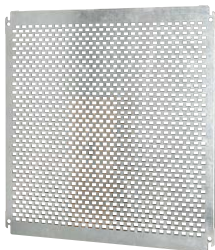


Zestaw uziemiający drzwi BFZ-DES

- Zawiera elementy mocujące
- Przekrój 6 mm²

Typ	Nr artykułu	Ilość szt. w opak.
BFZ-DES	101665	1 szt.

Obudowy uniwersalne CS



Płyta montażowa perforowana

- Blacha stalowa ocynkowana
- Mocowanie do płyty na śruby M6 lub M8
- W komplecie nie ma elementów mocujących

Wymiary obudowy wys. x szer. (mm)	Typ	Nr artykułu	Ilość szt. w opak.
250x200	MPP-2520-CS	138685	1 szt.
300x200	MPP-3020-CS	138686	1 szt.
300x300	MPP-3030-CS	138687	1 szt.
300x400	MPP-3040-CS	138688	1 szt.
400x300	MPP-4030-CS	138689	1 szt.
400x400	MPP-4040-CS	138690	1 szt.
400x600	MPP-4060-CS	138691	1 szt.
500x400	MPP-5040-CS	138692	1 szt.
500x500	MPP-5050-CS	138693	1 szt.
600x400	MPP-6040-CS	138694	1 szt.
600x500	MPP-6050-CS	138695	1 szt.
600x600	MPP-6060-CS	138696	1 szt.
600x800	MPP-6080-CS	138697	1 szt.
700x500	MPP-7050-CS	138698	1 szt.
800x400	MPP-8040-CS	138699	1 szt.
800x600	MPP-8060-CS	138700	1 szt.
800x800	MPP-8080-CS	138701	1 szt.
800x1000	MPP-80100-CS	138702	1 szt.
1000x600	MPP-10060-CS	138703	1 szt.
1000x800	MPP-10080-CS	138704	1 szt.
1000x1000	MPP-100100-CS	138705	1 szt.
1200x600	MPP-12060-CS	138706	1 szt.
1200x800	MPP-12080-CS	138707	1 szt.
1200x1000	MPP-120100-CS	138708	1 szt.
1200x1200	MPP-120120-CS	138709	1 szt.

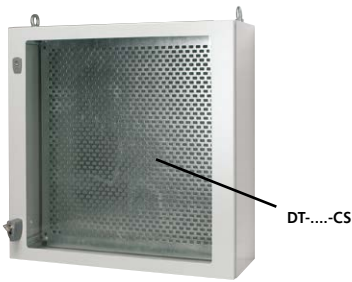


Płyta montażowa pełna

- Blacha stalowa, ocynkowana
- Bez elementów mocujących

Wymiary obudowy wys. x szer. (mm)	Typ	Nr artykułu	Ilość szt. w opak.
250x200	MPL-2520-CS	138747	1 szt.
300x200	MPL-3020-CS	138748	1 szt.
300x300	MPL-3030-CS	138749	1 szt.
300x400	MPL-3040-CS	138750	1 szt.
400x300	MPL-4030-CS	138751	1 szt.
400x400	MPL-4040-CS	138752	1 szt.
400x600	MPL-4060-CS	138753	1 szt.
500x400	MPL-5040-CS	138754	1 szt.
500x500	MPL-5050-CS	138755	1 szt.
600x400	MPL-6040-CS	138756	1 szt.
600x500	MPL-6050-CS	138757	1 szt.
600x600	MPL-6060-CS	138758	1 szt.
600x800	MPL-6080-CS	138759	1 szt.
700x500	MPL-7050-CS	138760	1 szt.
800x400	MPL-8040-CS	138761	1 szt.
800x600	MPL-8060-CS	138762	1 szt.
800x800	MPL-8080-CS	138763	1 szt.
800x1000	MPL-80100-CS	138764	1 szt.
1000x600	MPL-10060-CS	138765	1 szt.
1000x800	MPL-10080-CS	138766	1 szt.
1000x1000	MPL-100100-CS	138767	1 szt.
1200x600	MPL-12060-CS	138768	1 szt.
1200x800	MPL-12080-CS	138769	1 szt.
1200x1000	MPL-120100-CS	138770	1 szt.
1200x1200	MPL-120120-CS	138771	1 szt.

Obudowy uniwersalne CS



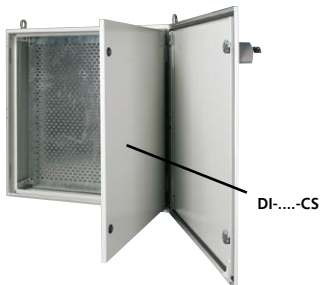
Drzwi transparentne

- Stopień ochrony z obudową IP65
- Rama drzwi wykonana z blachy metalowej lakierowanej proszkowo, szyba zbrojona
- W komplecie brak zawiasów i zamków

Wymiary obudowy wys. x szer. (mm)	Typ	Nr artykułu	Ilość szt. w opak.
250x200	DT-2520-CS	140480	1 szt.
300x200	DT-3020-CS	140481	1 szt.
300x300	DT-3030-CS	140482	1 szt.
300x400	DT-3040-CS	140483	1 szt.
400x300	DT-4030-CS	140484	1 szt.
400x400	DT-4040-CS	140485	1 szt.
400x600	DT-4060-CS	140486	1 szt.
500x400	DT-5040-CS	140487	1 szt.
500x500	DT-5050-CS	140488	1 szt.
600x400	DT-6040-CS	140489	1 szt.
600x500	DT-6050-CS	140490	1 szt.
600x600	DT-6060-CS	140491	1 szt.
600x800	DT-6080-CS	140492	1 szt.
700x500	DT-7050-CS	140493	1 szt.
800x400	DT-8040-CS	140494	1 szt.
800x600	DT-8060-CS	140495	1 szt.
800x800	DT-8080-CS	140496	1 szt.
800x1000	DT-80100-CS	140497	1 szt.
1000x600	DT-10060-CS	140498	1 szt.
1000x800	DT-10080-CS	140499	1 szt.
1000x1000	DT-100100-CS	140500	1 szt.
1200x600	DT-12060-CS	140501	1 szt.
1200x800	DT-12080-CS	140502	1 szt.
1200x1000	DT-120100-CS	140503	1 szt.
1200x1200	DT-120120-CS	140504	1 szt.

Drzwi wewnętrzne

- Blacha stalowa lakierowana proszkowo w kolorze szarym RAL 7035
- W komplecie elementy mocujące
- Należy domówić DAS-SET/...-CS



Wymiary obudowy wys. x szer. (mm)	Typ	Nr artykułu	Ilość szt. w opak.
250x200	DI-2520-CS	138660	1 szt.
300x200	DI-3020-CS	138661	1 szt.
300x300	DI-3030-CS	138662	1 szt.
300x400	DI-3040-CS	138663	1 szt.
400x300	DI-4030-CS	138664	1 szt.
400x400	DI-4040-CS	138665	1 szt.
400x600	DI-4060-CS	138666	1 szt.
500x400	DI-5040-CS	138667	1 szt.
500x500	DI-5050-CS	138668	1 szt.
600x400	DI-6040-CS	138669	1 szt.
600x500	DI-6050-CS	138670	1 szt.
600x600	DI-6060-CS	138671	1 szt.
600x800	DI-6080-CS	138672	1 szt.
700x500	DI-7050-CS	138673	1 szt.
800x400	DI-8040-CS	138674	1 szt.
800x600	DI-8060-CS	138675	1 szt.
800x800	DI-8080-CS	138676	1 szt.
800x1000	DI-80100-CS	138677	1 szt.
1000x600	DI-10060-CS	138678	1 szt.
1000x800	DI-10080-CS	138679	1 szt.
1000x1000	DI-100100-CS	138680	1 szt.
1200x600	DI-12060-CS	138681	1 szt.
1200x800	DI-12080-CS	138682	1 szt.
1200x1000	DI-120100-CS	138683	1 szt.
1200x1200	DI-120120-CS	138684	1 szt.

Obudowy uniwersalne CS



Osłona dolna pełna

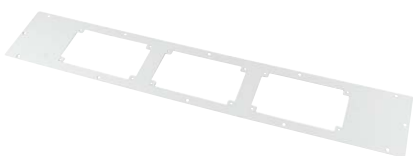
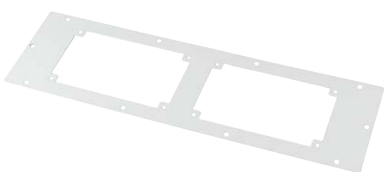
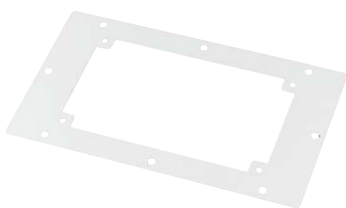
- Stopień ochrony IP66
- Uszczelka wylana dookoła osłony
- Wykonanie z blachy stalowej, lakierowanej proszkowo w kolorze szarym RAL 7035

Wymiary szer. x głęb. (mm)	Typ	Nr artykułu	Ilość szt. w opak.
182x112	SFP-112X182-CS	138738	1 szt.
232x112	SFP-112X232-CS	138739	1 szt.
332x112	SFP-112X332-CS	138740	1 szt.
262x172	SFP-172X262-CS	138741	1 szt.
332x172	SFP-172X332-CS	138742	1 szt.
432x172	SFP-172X432-CS	138743	1 szt.
532x172	SFP-172X532-CS	138744	1 szt.
732x172	SFP-172X732-CS	138745	1 szt.
932x172	SFP-172X932-CS	138746	1 szt.

Osłona dolna z wycięciem na flansze F3A

- Nie pasuje do obudów o głębokości 150 mm
- Otwory przygotowane dla flansz F3A-...
- Przy właściwym zastosowaniu flansz F3A maksymalny stopień ochrony to IP 55
- Wykonane z blachy stalowej, lakierowanej proszkowo w kolorze szarym RAL 7035

Do obudowy szerokości [mm]	Liczba flansz F3A	Do obudów	Typ	Nr artykułu	Ilość szt. w opak.
300	1	CS-33/200 CS-43/200	AFP-3-CS	112914	1 szt.
400	1	CS-34/200 CS-44/200 CS-54/200 CS-54/250 CS-64/200 CS-64/250 CS-84/200 CS-84/250	AFP-4-CS	112915	1 szt.
500	1	CS-55/250 CS-65/200 CS-65/250 CS-75/200 CS-75/250	AFP-5-CS	112916	1 szt.
600	2	CS-46/200 CS-46/250 CS-46/300 CS-66/200 CS-66/250 CS-66/300 CS-86/200 CS-86/250 CS-86/300 CS-106/250 CS-106/300 CS-126/250	AFP-6-CS	112917	1 szt.
800	3	CS-68/300 CS-88/200 CS-88/300 CS-108/250 CS-108/300 CS-128/300	AFP-8-CS	112918	1 szt.
1000	3	CS-810/300 CS-1010/300 CS-1210/300	AFP-10-CS	112919	1 szt.
1200	2x2	CS-1212/250	AFP-12-CS	112920	1 szt.



Obudowy uniwersalne CS



Uchwyt do słupów

- Do mocowania do słupów okrągłych i kwadratowych
- Uchwyt wykonany z taśmy stalowej
- Długość uchwytu od 150 do 215 mm

Wymiary szer. (mm)	Typ	Nr artykułu	Ilość szt. w opak.
300	MAST-FIT-CS	140478	1 szt.
400	MAST-FIT-CS	140478	1 szt.
500	MAST-FIT-CS	140478	1 szt.
600	MAST-FIT-CS	140478	1 szt.
800	MAST-FIT-CS	140478	1 szt..



Uchwyty transportowe

- Do transportu obudowy
- Gwint M12
- Profile wykonane z blachy o grubości 3 mm
- Utrzymywany jest stopień ochrony IP66
- W komplecie dwa profile z uchwytami

Długość (mm)	Typ	Nr artykułu	Ilość szt. w opak.
135	TOR-SET/135-CS	140479	2 szt.

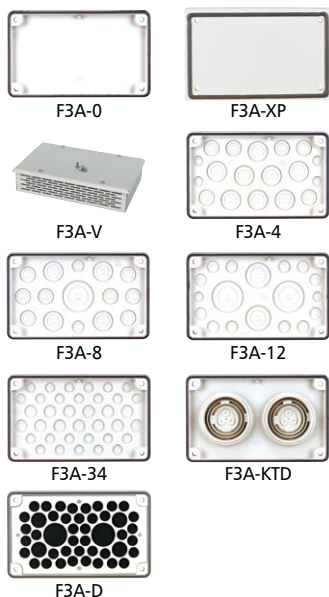


Cokół

- Wysokość 200 mm
- Blacha stalowa lakierowana proszkowo
- Kolor szary RAL 7035
- Boczne ściany zdejmowane
- W komplecie elementy mocujące
- W komplecie brak uchwytów kablowych

Wymiary szer. x głęb. (mm)	Typ	Nr artykułu	Ilość szt. w opak.
600x250	PLI-6/250-200-CS	140472	1 szt.
600x300	PLI-6/300-200-CS	140473	1 szt.
800x250	PLI-8/250-200-CS	140474	1 szt.
800x300	PLI-8/300-200-CS	140475	1 szt.
1000x300	PLI-10/300-200-CS	140476	1 szt.
1200x250	PLI-12/250-200-CS	140477	1 szt.

Obudowy uniwersalne CS



Flansze F3A

	Typ	Nr Artykułu	Ilość szt. w opak.
Pełna	F3A-0	074182	1
Pełna, stalowa	F3A-XP	113426	1
Z otworami wentylacyjnymi (IP31)	F3A-V	149194	1
4xM16, 6xM25/16, 8xM32/20	F3A-4	081301	1
2xM20, 8xM25/16, 4xM32/20, 1xM50/32	F3A-8	091468	1
2xM16, 12xM20, 2xM40/25, 2xM50/32	F3A-12	076555	1
24xM16, 13xM20	F3A-34	078928	1
2 x tuleje kablowe Ø 70 mm	F3A-KTD	083674	1
Otworki wprowadzeniowe zaślepione gąbką 40 Kabel Ø 10-13 mm 4 Kabel Ø 17-21 mm 2 Kabel Ø 27-30 mm	F3A-D	010145	1
ZSD-2K/FLA, dla osłon typu BP-FLP.-2K 14 Kabel Ø 11 mm 8 Kabel Ø 15 mm 2 Kabel Ø 28 mm	ZSD-2K/FLA	272166	1

Blokada drzwi

- Do blokowania drzwi w określonej pozycji
- Blacha stalowa ocynkowana
- W komplecie elementy mocujące



Do obudów o szerokości (mm)	Typ	Nr artykułu	Ilość szt. w opak.
500	DOOR RET CS	138737	1 szt.
600			
800			
1000			
1200			

Rozdzielnice instalacyjne IP30 typ BP-C – kompletne

- Kompletne rozdzielnice natynkowe i podtynkowe
- Rozdzielnice do montażu aparatury modułowej
- Maksymalna ilość modułów 315
- Rozdzielnice o stopniu ochrony IP30
- Klasa ochronności I

Informacje techniczne str. 185



Rozdzielnice instalacyjne IP30, typ BP-O..-C, BP-U..-C

Rozdzielnice natynkowe i podtynkowe kompletne

- Zawierają: szyny nośne, osłony, drzwi
- Dostarczane bez zacisków
- Dostarczane z zamkiem obrotowym
- Elastyczne wejścia kablowe od góry
- Głębokości rozdzielnic:

natynkowa	262 mm
podtynkowa	247 mm
- Dla szerokości:

600 mm	– 24 moduły w rzędzie
800 mm	– 35 modułów w rzędzie
- Możliwość montażu zamka SS-KS-61005
- Możliwość mocowania drzwi lewo/prawo
- Możliwość dobudowy, nabudowy przy rozdzielnicach natynkowych
- Możliwość montażu aparatury niemodułowej za pomocą paneli BPZ-MPL
- Rozdzielnice białe na zapytanie (RAL 9016)

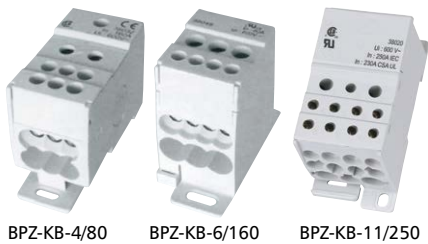


Rozdzielnice natynkowe IP30, typ BP-O..-C – komplet

- Rozdzielnice kompletne do montażu aparatury modułowej zawierają: szyny nośne, osłony, drzwi
- Możliwość dobudowy, nabudowy
- Rozdzielnice standardowo zaślepione od góry flanszami typu BP-FLP.-2K, od dołu flansza pełna metalowa typ BP-FLP.-BL
- Dostarczane bez zacisków

Ilość rzędów/mod	Wysokość	Typ	Nr artykułu	Ilość szt. w opak.
Szerokość 600 mm				
4 / 96	760	BP-O-600/7-C	293307	1
6 / 144	1060	BP-O-600/10-C	293308	1
7 / 168	1260	BP-O-600/12-C	293309	1
9 / 216	1560	BP-O-600/15-C	293310	1
Szerokość 800 mm				
4 / 140	760	BP-O-800/7-C	293311	1
6 / 210	1060	BP-O-800/10-C	293312	1
7 / 245	1260	BP-O-800/12-C	293313	1
9 / 315	1560	BP-O-800/15-C	293314	1

Rozdzielnice Profi+



BPZ-KB-4/80

BPZ-KB-6/160

BPZ-KB-11/250

Modułowy blok listew rozdzielczych, 1-bieg. BPZ-KB

Prąd znam.	Wyjścia	Typ	Nr artykułu	Ilość szt. w opak.
80 A	6	BPZ-KB-4/80	289969	1
125 A	6	BPZ-KB-6/125	102714	1
160 A	6	BPZ-KB-6/160	289970	1
250 A	11	BPZ-KB-11/250	289967	1
400 A	11	BPZ-KB-11/400	102713	1

• Montaż na szynie TS35 mm



Modułowy blok listew rozdzielczych, 3-bieg., BPZ-KB/6/175

• Montaż na szynie TS 35 mm lub na płycie montażowej

Prąd znamionowy	Wejście	Wyjście	Typ	Nr artykułu	Ilość szt. w opak.
175 A	1	6	BPZ-KB-6/175	102717	1



Modułowy blok listew rozdzielczych, 4-bieg.

Prąd znam.	Typ	Nr artykułu	Ilość szt. w opak.
125 A, wejścia: 1x(L1/L2/L3/N), wyjścia: 7x(L1/L2/L3), 10xN	BPZ-KB-8/125	289968	1
125 A	BPZ-KB-9/125	102718	1
125 A	BPZ-KB-13/125	102719	1
160 A, wejścia: 1x(L1/L2/L3/N), wyjścia: 11x(L1/L2/L3/N)	BPZ-KB-11/160	102716	1



KT-3

KT-5

Wspornik dla zacisków, KT

Ilość zacisków/opis	Typ	Nr artykułu	Ilość szt. w opak.
do mocowania na szynie nośnej w poziomie	KT-3	275445	1
do mocowania na szynie nośnej w pionie	KT-5	275447	1

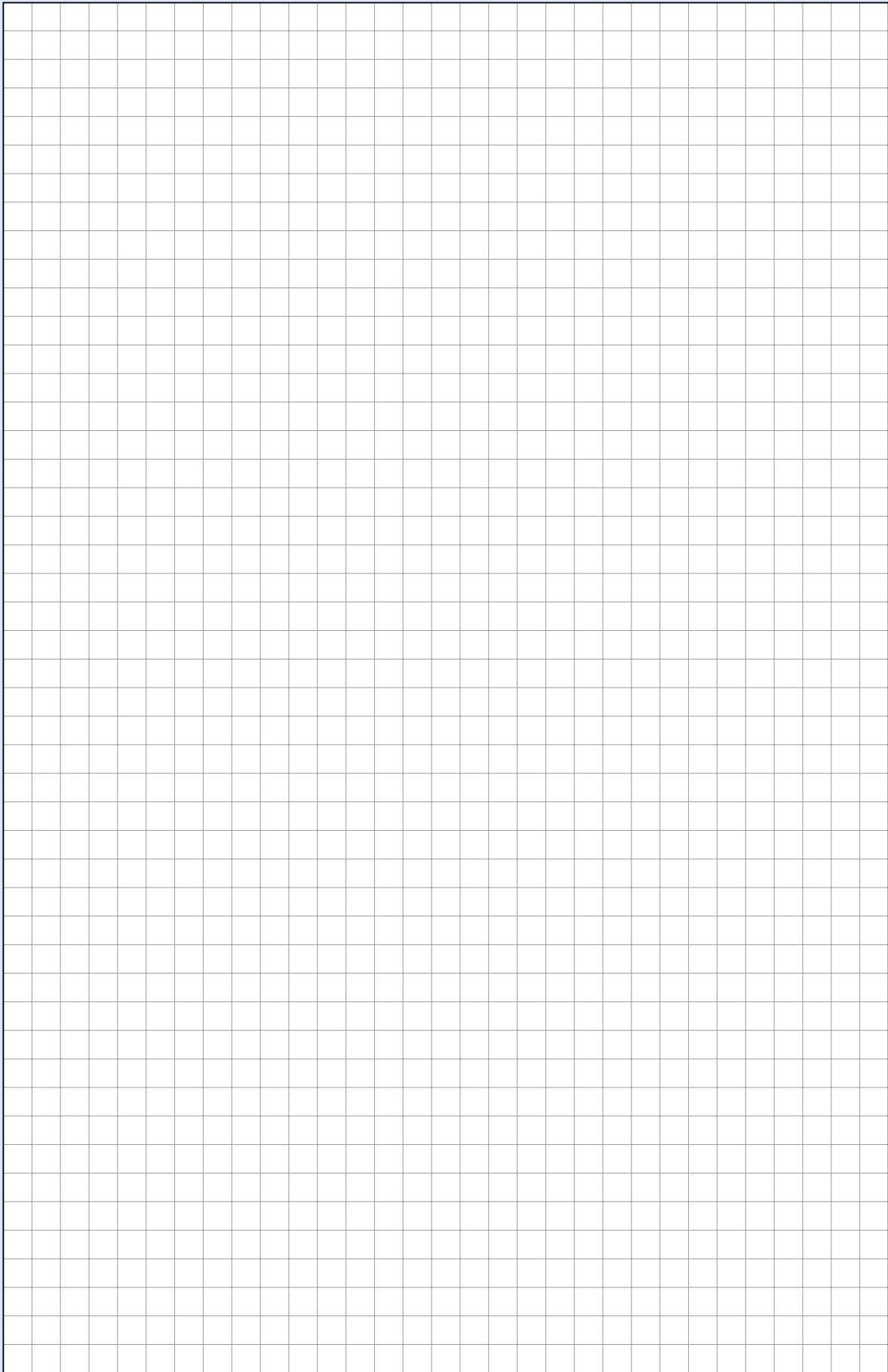


KL-15

Zaciski, KL

7	KL-7	219724	1
15	KL-15	219726	1
29	KL-29	275449	1
45	KL-45	275450	1
60	KL-60	275451	1
1 m	KLM	275452	1
Zacisk przyłączeniowy 35 mm ²	KLA	275453	1

Notatki



Rozdzielnice natynkowe i podtynkowe Profi+ do 630 A


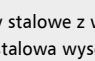
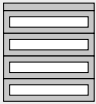

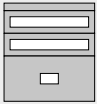
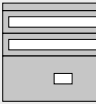
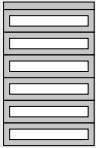

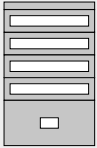

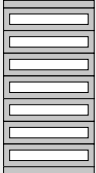
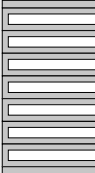
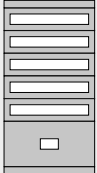





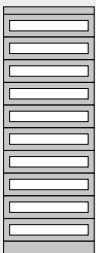

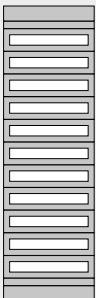
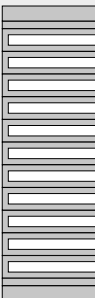
- Rozdzielnice o stopniu ochrony IP30 i IP54
- Klasa ochronności I
- Łączenie w zestawy poziome oraz pionowe
- Zestawy do montażu wyłączników kompaktowych firmy Eaton
- Możliwość dobudowy kanału kablowego
- Trzy sposoby montażu szyn w rozdzielni

Informacje techniczne str. 186



Rozdzielnice Profi+

Wkłady montażowe

Szer.	Dla zabudowy aparaturą modułową		Dla zabudowy aparaturą modułową oraz wyłącznikiem kompaktowym LZM1	
	600	800	600	800
Wys.	600/4			
460	48 mod. 		2 osłony stalowe z wycięciem pod aparaturę mod., wysokość 150 mm osłona stalowa wysokość 50 lub 100 mm ilość mod.	
760	96 mod. 	140 mod. 	48 mod. 	70 mod. 
1060	144 mod. 	210 mod. 	96 mod. 	140 mod. 
1260	168 mod. 	245 mod. 	120 mod. 	175 mod. 
1560	216 mod. 	315 mod. 	168 mod. 	245 mod. 
1760	240 mod. 	350 mod. 		
2060	264 mod. 	385 mod. 		

Rozdzielnice Profi+

Zestawienia wkładów montażowych dla rozdzielnic natynkowych IP 30

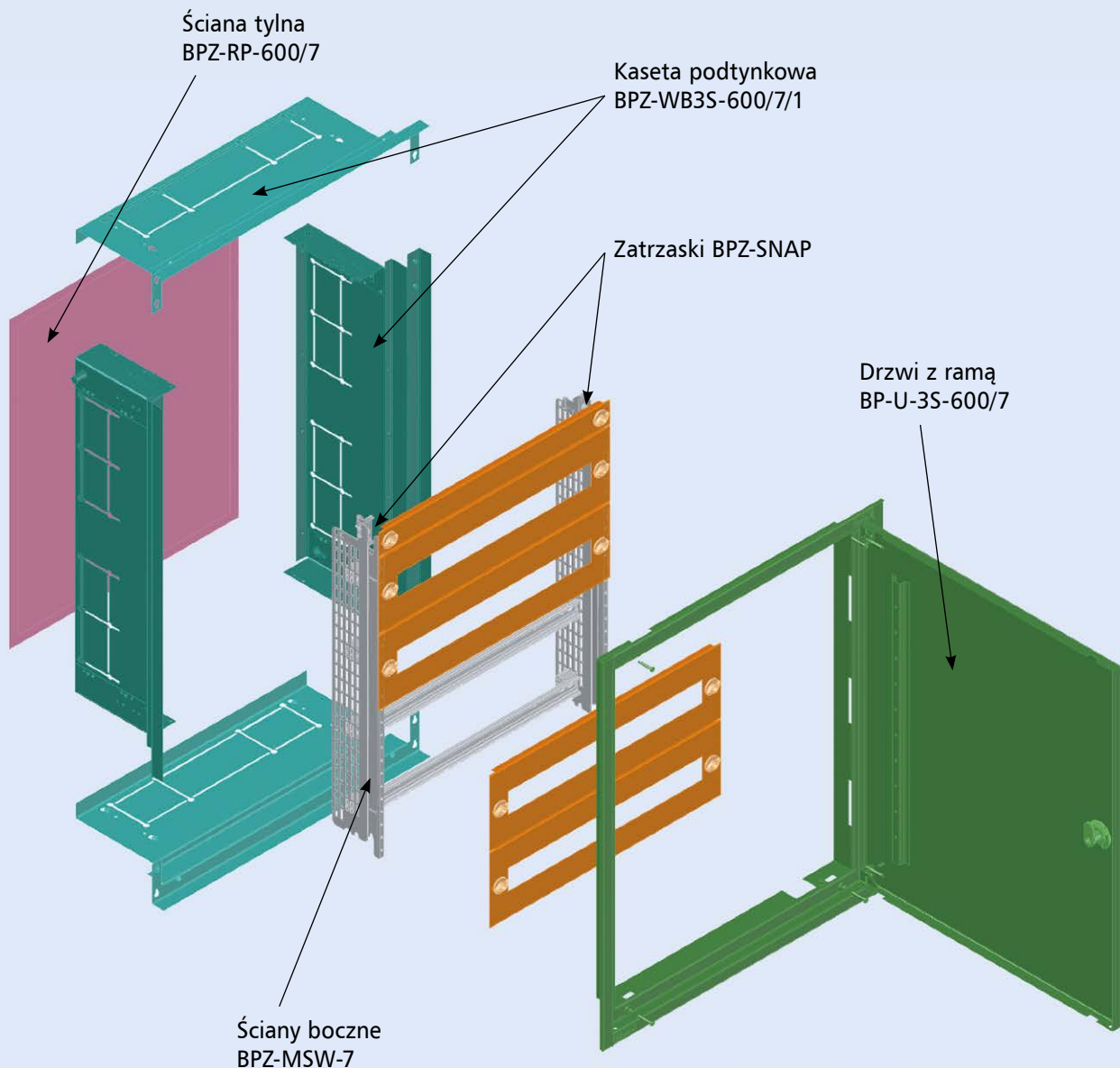
Szer.	Dla zabudowy aparaturą modułową		Dla zabudowy aparaturą modułową oraz wyłącznikiem kompaktowym LZM1	
	600	800	600	800
Wys.	2 rzędy	48 mod.		
460	BP-O-600/4 1 BPZ-FP-600/150-45 2 BPZ-FP-600/050-BL 1 BPZ-TF/2 2 BPZ-DINR24-600 2 BPZ-KB-13/125 1			
	4-rzędy	96 mod.	4-rzędy	140 mod.
760	BP-O-600/7 1 BPZ-FP-600/150-45 4 BPZ-FP-600/050-BL 1 BPZ-TF/2 4 BPZ-DINR24-600 4 BPZ-KB-13/125 1	BP-O-800/7 1 BPZ-FP-800/150-45 4 BPZ-FP-800/050-BL 1 BPZ-TF/2 4 BPZ-DINR24-600 4 BPZ-KB-13/125 1	2 rzędy	48 mod.
			2 rzędy	70 mod.
			BP-O-600/7 1 BPZ-FP-600/150-45 2 BPZ-FP-600/050-BL 1 BPZ-TF/2 2 BPZ-DINR24-600 2 BPZ-NZM1-600-MV 1 BPZ-KB-13/125 1	BP-O-800/7 1 BPZ-FP-800/150-45 2 BPZ-FP-800/050-BL 1 BPZ-TF/2 2 BPZ-DINR24-600 2 BPZ-NZM1-800-MV 1 BPZ-KB-13/125 1
	6-rzędów	144 mod.	6-rzędów	210 mod.
1060	BP-O-600/10 1 BPZ-FP-600/150-45 6 BPZ-FP-600/050-BL 1 BPZ-TF/2 6 BPZ-DINR24-600 6 BPZ-KB-13/125 1	BP-O-800/10 1 BPZ-FP-800/150-45 6 BPZ-FP-800/050-BL 1 BPZ-TF/2 6 BPZ-DINR35-800 6 BPZ-KB-13/125 1	4-rzędy	96 mod.
			4-rzędy	140 mod.
			BP-O-600/10 1 BPZ-FP-600/150-45 4 BPZ-FP-600/050-BL 1 BPZ-TF/2 4 BPZ-DINR24-600 4 BPZ-NZM1-600-MV 1 BPZ-KB-13/125 1	BP-O-800/10 1 BPZ-FP-800/150-45 4 BPZ-FP-800/050-BL 1 BPZ-TF/2 4 BPZ-DINR35-800 4 BPZ-NZM1-800-MV 1 BPZ-KB-13/125 1
	7-rzędów	168 mod.	7-rzędów	245 mod.
1260	BP-O-600/12 1 BPZ-FP-600/150-45 7 BPZ-FP-600/050-BL 2 BPZ-TF/2 7 BPZ-DINR24-600 7 BPZ-KB-13/125 1	BP-O-800/12 1 BPZ-FP-800/150-45 7 BPZ-FP-800/050-BL 2 BPZ-TF/2 7 BPZ-DINR35-800 7 BPZ-KB-13/125 1	5-rzędów	120 mod.
			5-rzędów	175 mod.
			BP-O-600/12 1 BPZ-FP-600/150-45 5 BPZ-FP-600/050-BL 2 BPZ-TF/2 5 BPZ-DINR24-600 5 BPZ-NZM1-600-MV 1 BPZ-KB-13/125 1	BP-O-800/12 1 BPZ-FP-800/150-45 5 BPZ-FP-800/050-BL 2 BPZ-TF/2 5 BPZ-DINR35-800 5 BPZ-NZM1-800-MV 1 BPZ-KB-13/125 1
	9-rzędów	216 mod.	9-rzędów	315 mod.
1560	BP-O-600/15 1 BPZ-FP-600/150-45 9 BPZ-FP-600/050-BL 2 BPZ-TF/2 9 BPZ-DINR24-600 9 BPZ-KB-13/125 1	BP-O-800/15 1 BPZ-FP-800/150-45 9 BPZ-FP-800/050-BL 2 BPZ-TF/2 9 BPZ-DINR35-800 9 BPZ-KB-13/125 1	7-rzędów	168 mod.
			7-rzędów	245 mod.
			BP-O-600/15 1 BPZ-FP-600/150-45 7 BPZ-FP-600/050-BL 2 BPZ-TF/2 7 BPZ-DINR24-600 7 BPZ-NZM1-600-MV 1 BPZ-KB-13/125 1	BP-O-800/15 1 BPZ-FP-800/150-45 7 BPZ-FP-800/050-BL 2 BPZ-TF/2 7 BPZ-DINR35-800 7 BPZ-NZM1-800-MV 1 BPZ-KB-13/125 1
	10-rzędów	240 mod.	10-rzędów	350 mod.
1760	BP-F-600/17/3 1 BPZ-FP-600/150-45 10 BPZ-FP-600/050-BL 1 BPZ-FP-600/100-BL 1 BPZ-TF/2 10 BPZ-DINR24-600 10 BPZ-FPS/17 1 BPZ-KB-13/125 1	BP-F-800/17/3 1 BPZ-FP-800/150-45 10 BPZ-FP-800/050-BL 1 BPZ-FP-800/100-BL 1 BPZ-TF/2 10 BPZ-DINR35-800 10 BPZ-FPS/17 1 BPZ-KB-13/125 1		
	11-rzędów	264 mod.	11-rzędów	385 mod.
2060	BP-F-600/20/3 1 BPZ-FP-600/150-45 11 BPZ-FP-600/050-BL 2 BPZ-FP-600/100-BL 2 BPZ-TF/2 11 BPZ-DINR24-600 11 BPZ-FPS/20 1 BPZ-KB-13/125 1	BP-F-800/20/3 1 BPZ-FP-800/150-45 11 BPZ-FP-800/050-BL 2 BPZ-FP-800/100-BL 2 BPZ-TF/2 11 BPZ-DINR35-800 11 BPZ-FPS/20 1 BPZ-KB-13/125 1		
			* Wkłady montażowe zawierają blok zacisków BPZ-KB-13/125	

Rozdzielnice Profi+

Widok rozdzielnicy podtynkowej

Dobór rozdzielnicy podtynkowej IP30 o szerokości 600 mm, wysokości 760 mm i głębokości 240 mm

1. Dobieramy kasetę podtynkową BPZ-WB3S-600/7/1 (str. 235)
2. Dobieramy drzwi z ramą o wysokości 760 i szerokości 600mm typu BP-U-3S-600/7 (str. 236)
3. Dobieramy ścianę tylną o szerokości 600 mm typu BPZ-RP-600/7 (str. 238)
4. Dobieramy ściany boczne wkładu montażowego dla **wysokości osłon** 650 mm typu BPZ-MSW-7/SNAP (dostarczane wraz z zatrzaskiem BPZ-SNAP)
Następnie dobieramy elementy wkładu montażowego
 - 4 szyny nośne typu BPZ-DINR24-600 + 4 szt. BEL12
 - 4 osłony metalowe z wycięciem typu BPZ-FP-60/150-45
 - 1 osłonę pełną o wysokości 50 mm, typu BPZ-FP-600/050-BL



Aby zamocować ściany boczne BPZ-MSW w kasecie podtynkowej należy wyposażyć je w zatrzaski BPZ-SNAP
Elementy składowe wkładu montażowego analogiczne jak w wersji natynkowej – informacje w dalszej części katalogu od strony 255.



Kaseta podtynkowa, typ BPZ-WB3S

- Kaseta dostarczana w stanie zdemontowanym, składa się z czterech elementów
- Blacha ocynkowana
- Dwie głębokości: 180 i 240 mm
- Przygotowane osłabienia do wprowadzenia kabli

Szerokość / wysokość zew. (mm)	Typ	Nr artykułu	Ilość szt. w opak.
Głębokość 180 mm			
400 / 460	BPZ-WB3S-400/4/1	111097	1
400 / 760	BPZ-WB3S-400/7/1	111098	1
400 / 1060	BPZ-WB3S-400/10/1	111099	1
400 / 1260	BPZ-WB3S-400/12/1	111100	1
600 / 460	BPZ-WB3S-600/4/1	111101	1
600 / 760	BPZ-WB3S-600/7/1	111102	1
600 / 1060	BPZ-WB3S-600/10/1	111103	1
600 / 1260	BPZ-WB3S-600/12/1	111104	1
600 / 1560	BPZ-WB3S-600/15/1	111105	1
600 / 1760	BPZ-WB3S-600/17/1	111106	1
600 / 2060	BPZ-WB3S-600/20/1	111107	1
800 / 760	BPZ-WB3S-800/7/1	111108	1
800 / 1060	BPZ-WB3S-800/10/1	111109	1
800 / 1260	BPZ-WB3S-800/12/1	111110	1
800 / 1560	BPZ-WB3S-800/15/1	111111	1
800 / 1760	BPZ-WB3S-800/17/1	111112	1
800 / 2060	BPZ-WB3S-800/20/1	111113	1
1000 / 1060	BPZ-WB3S-1000/10/1	111114	1
1000 / 1260	BPZ-WB3S-1000/12/1	111115	1
1000 / 1560	BPZ-WB3S-1000/15/1	111116	1
1000 / 1760	BPZ-WB3S-1000/17/1	111117	1
1000 / 2060	BPZ-WB3S-1000/20/1	111118	1
1200 / 1260	BPZ-WB3S-1200/12/1	111119	1
1200 / 1560	BPZ-WB3S-1200/15/1	111120	1
1200 / 1760	BPZ-WB3S-1200/17/1	111121	1
1200 / 2060	BPZ-WB3S-1200/20/1	111122	1
Głębokość 240 mm			
400 / 460	BPZ-WB3S-400/4/2	111123	1
400 / 760	BPZ-WB3S-400/7/2	111124	1
400 / 1060	BPZ-WB3S-400/10/2	111125	1
400 / 1260	BPZ-WB3S-400/12/2	111126	1
600 / 460	BPZ-WB3S-600/4/2	111127	1
600 / 760	BPZ-WB3S-600/7/2	111128	1
600 / 1060	BPZ-WB3S-600/10/2	111129	1
600 / 1260	BPZ-WB3S-600/12/2	111130	1
600 / 1560	BPZ-WB3S-600/15/2	111131	1
600 / 1760	BPZ-WB3S-600/17/2	111132	1
600 / 2060	BPZ-WB3S-600/20/2	111133	1
800 / 760	BPZ-WB3S-800/7/2	111134	1
800 / 1060	BPZ-WB3S-800/10/2	111135	1
800 / 1260	BPZ-WB3S-800/12/2	111136	1
800 / 1560	BPZ-WB3S-800/15/2	111137	1
800 / 1760	BPZ-WB3S-800/17/2	111138	1
800 / 2060	BPZ-WB3S-800/20/2	111139	1
1000 / 1060	BPZ-WB3S-1000/10/2	111140	1
1000 / 1260	BPZ-WB3S-1000/12/2	111141	1
1000 / 1560	BPZ-WB3S-1000/15/2	111142	1
1000 / 1760	BPZ-WB3S-1000/17/2	111143	1
1000 / 2060	BPZ-WB3S-1000/20/2	111144	1
1200 / 1260	BPZ-WB3S-1200/12/2	111145	1
1200 / 1560	BPZ-WB3S-1200/15/2	111146	1
1200 / 1760	BPZ-WB3S-1200/17/2	111147	1
1200 / 2060	BPZ-WB3S-1200/20/2	111148	1



Kątowniki do łączenia kaset BPZ-BR/WB3S/

- Do połączenia dwóch kaset należy zastosować jedną parę kątowników

Głębokość (mm)	Typ	Nr artykułu	Ilość szt. w opak.
180	BPZ-BR/WB3S/1	111337	1 para
240	BPZ-BR/WB3S/2	111338	1 para



Drzwi z ramą IP30, typ BP-U-3S...

- Montowane w kasie podtynkowej BPZ-WB3S
- Dostarczana z zamkiem plastikowym
- Możliwość zamontowania zamka z kluczykiem SS-KS-61005

Wym. zewnętrzny / wewnętrzny* (mm)	Typ	Nr artykułu	Ilość szt. w opak.
Szerokość 400			
460 / 350	BP-U-3S-400/4	111149	1
760 / 650	BP-U-3S-400/7	111150	1
1060 / 950	BP-U-3S-400/10	111151	1
1260 / 1150	BP-U-3S-400/12	111152	1
Szerokość 600			
460 / 350	BP-U-3S-600/4	111153	1
760 / 650	BP-U-3S-600/7	111154	1
1060 / 950	BP-U-3S-600/10	111155	1
1260 / 1150	BP-U-3S-600/12	111156	1
1560 / 1450	BP-U-3S-600/15	111157	1
1760 / 1650	BP-U-3S-600/17	111158	1
2060 / 1950	BP-U-3S-600/20	111159	1
Szerokość 800			
760 / 650	BP-U-3S-800/7	111162	1
1060 / 950	BP-U-3S-800/10	111163	1
1260 / 1450	BP-U-3S-800/12	111164	1
1560 / 1650	BP-U-3S-800/15	111165	1
1760 / 1950	BP-U-3S-800/17	111166	1
2070 / 1950	BP-U-3S-800/20	111167	1
Szerokość 1000			
1060 / 950	BP-U-3S-1000/10	111170	1
1260 / 1150	BP-U-3S-1000/12	111171	1
1560 / 1450	BP-U-3S-1000/15	111172	1
1760 / 1650	BP-U-3S-1000/17	111173	1
2060 / 1950	BP-U-3S-1000/20	111174	1
Szerokość 1200			
1260 / 1150	BP-U-3S-1200/12	111177	1
1560 / 1450	BP-U-3S-1200/15	111178	1
1760 / 1650	BP-U-3S-1200/17	111179	1
2060 / 1950	BP-U-3S-1200/20	111180	1



Drzwi z ramą IP30 zamykane dźwignią

Szerokość 600			
1760 / 1650	BP-U-3S-600/17-P	111160	1
2060 / 1950	BP-U-3S-600/20-P	111161	1
Szerokość 800			
1760 / 1650	BP-U-3S-800/17-P	111168	1
2060 / 1950	BP-U-3S-800/20-P	111169	1
Szerokość 1000			
1760 / 1650	BP-U-3S-1000/17-P	111175	1
2060 / 1950	BP-U-3S-1000/20-P	111176	1
Szerokość 1200			
1760 / 1650	BP-U-3S-1200/17-P	111181	1
2060 / 1950	BP-U-3S-1200/20-P	111182	1

* Wysokość do zabudowy osłonami



Drzwi z ramą IP54, typ BPM-U-3S...

- Montowane w kasecie podtynkowej BPZ-WB3S
- Dostarczana z dwoma zamkami piórkowymi
- Możliwość zamontowania zamka z kluczykiem

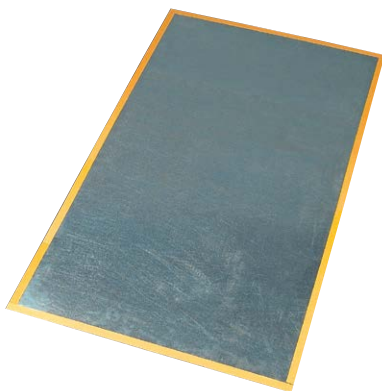
Wym. zewnętrzny / wewnętrzny* (mm)	Typ	Nr artykułu	Ilość szt. w opak.
Szerokość 400			
460 / 350	BPM-U-3S-400/4	111251	1
760 / 650	BPM-U-3S-400/7	111252	1
1060 / 950	BPM-U-3S-400/10	111253	1
1260 / 1150	BPM-U-3S-400/12	111254	1
Szerokość 600			
460 / 350	BPM-U-3S-600/4	111255	1
760 / 650	BPM-U-3S-600/7	111256	1
1060 / 950	BPM-U-3S-600/10	111257	1
1260 / 1150	BPM-U-3S-600/12	111258	1
1560 / 1450	BPM-U-3S-600/15	111259	1
1760 / 1650	BPM-U-3S-600/17	111260	1
2060 / 1950	BPM-U-3S-600/20	111261	1
Szerokość 800			
800 / 760 / 650	BPM-U-3S-800/7	111264	1
800 / 1060 / 950	BPM-U-3S-800/10	111265	1
800 / 1260 / 1450	BPM-U-3S-800/12	111266	1
800 / 1560 / 1650	BPM-U-3S-800/15	111267	1
800 / 1760 / 1950	BPM-U-3S-800/17	111268	1
800 / 2070 / 1950	BPM-U-3S-800/20	111269	1
Szerokość 1000			
1000 / 1060 / 950	BPM-U-3S-1000/10	111272	1
1000 / 1260 / 1150	BPM-U-3S-1000/12	111273	1
1000 / 1560 / 1450	BPM-U-3S-1000/15	111274	1
1000 / 1760 / 1650	BPM-U-3S-1000/17	111275	1
1000 / 2060 / 1950	BPM-U-3S-1000/20	111276	1
Szerokość 1200			
1200 / 1260 / 1150	BPM-U-3S-1200/12	111279	1
1200 / 1560 / 1450	BPM-U-3S-1200/15	111280	1
1200 / 1760 / 1650	BPM-U-3S-1200/17	111281	1
1200 / 2060 / 1950	BPM-U-3S-1200/20	111282	1



Drzwi z ramą IP54 zamykane dźwignią

Szerokość 600			
1760 / 1650	BPM-U-3S-600/17-P	111262	1
2060 / 1950	BPM-U-3S-600/20-P	111263	1
Szerokość 800			
1760 / 1650	BPM-U-3S-800/17-P	111270	1
2060 / 1950	BPM-U-3S-800/20-P	111271	1
Szerokość 1000			
1760 / 1650	BPM-U-3S-1000/17-P	111277	1
2060 / 1950	BPM-U-3S-1000/20-P	111278	1
Szerokość 1200			
1760 / 1650	BPM-U-3S-1200/17-P	111283	1
2060 / 1950	BPM-U-3S-1200/20-P	111284	1

* Wysokość do zabudowy osłonami

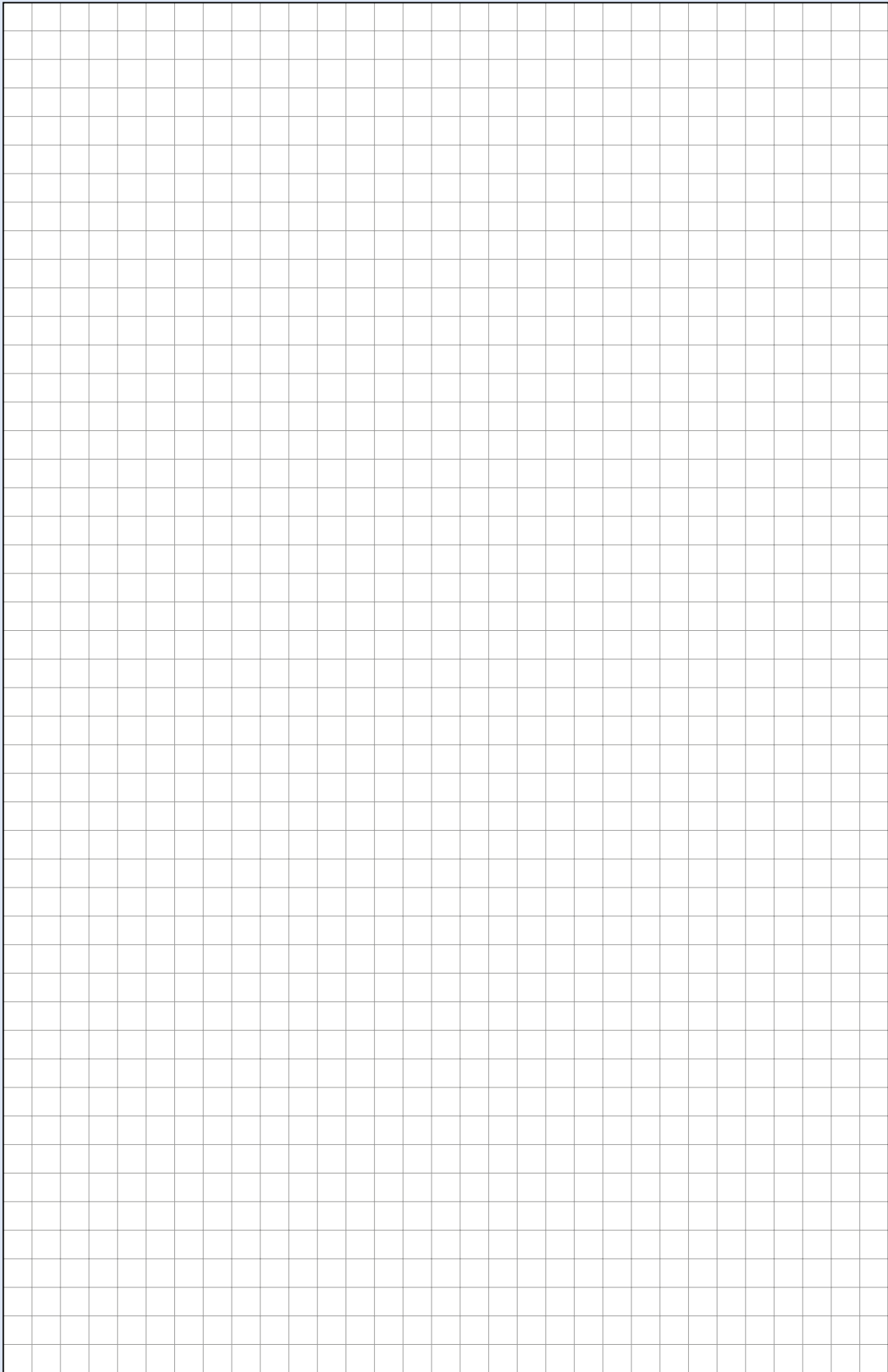


Ściany tylne, typ BPZ-RP...

- Do rozdzielnic podtynkowych
- Łatwy montaż poprzez naklejanie na obudowę
- Zaleca się wzmocnienie ściany tylnej za pomocą nitów lub śrub

Szerokość / Wysokość (mm)	Typ	Nr artykułu	Ilość szt. w opak.
Ściana tylna – Metalowa			
400 / 460	BPZ-RP-400/4	111285	1
400 / 760	BPZ-RP-400/7	111286	1
400 / 1060	BPZ-RP-400/10	111287	1
400 / 1260	BPZ-RP-400/12	111288	1
600 / 460	BPZ-RP-600/4	111289	1
600 / 760	BPZ-RP-600/7	111290	1
600 / 1060	BPZ-RP-600/10	111291	1
600 / 1260	BPZ-RP-600/12	111292	1
600 / 1560	BPZ-RP-600/15	111293	1
600 / 1760	BPZ-RP-600/17	111294	1
600 / 2060	BPZ-RP-600/20	111295	1
800 / 760	BPZ-RP-800/7	111296	1
800 / 1060	BPZ-RP-800/10	111297	1
800 / 1260	BPZ-RP-800/12	111298	1
800 / 1560	BPZ-RP-800/15	111299	1
800 / 1760	BPZ-RP-800/17	111300	1
800 / 2060	BPZ-RP-800/20	111301	1
1000 / 1060	BPZ-RP-1000/10	111302	1
1000 / 1260	BPZ-RP-1000/12	111303	1
1000 / 1560	BPZ-RP-1000/15	111304	1
1000 / 1760	BPZ-RP-1000/17	111305	1
1000 / 2060	BPZ-RP-1000/20	111306	1
1200 / 1260	BPZ-RP-1200/12	111307	1
1200 / 1560	BPZ-RP-1200/15	111308	1
1200 / 1760	BPZ-RP-1200/17	111309	1
1200 / 2060	BPZ-RP-1200/20	111310	1
Ściana tylna – Tworzywo			
400 / 460	BPZ-RPP-400/4	111311	1
400 / 760	BPZ-RPP-400/7	111312	1
400 / 1060	BPZ-RPP-400/10	111313	1
400 / 1260	BPZ-RPP-400/12	111314	1
600 / 460	BPZ-RPP-600/4	111315	1
600 / 760	BPZ-RPP-600/7	111316	1
600 / 1060	BPZ-RPP-600/10	111317	1
600 / 1260	BPZ-RPP-600/12	111318	1
600 / 1560	BPZ-RPP-600/15	111319	1
600 / 1760	BPZ-RPP-600/17	111320	1
600 / 2060	BPZ-RPP-600/20	111321	1
800 / 760	BPZ-RPP-800/7	111322	1
800 / 1060	BPZ-RPP-800/10	111323	1
800 / 1260	BPZ-RPP-800/12	111324	1
800 / 1560	BPZ-RPP-800/15	111325	1
800 / 1760	BPZ-RPP-800/17	111326	1
800 / 2060	BPZ-RPP-800/20	111327	1
1000 / 1060	BPZ-RPP-1000/10	111328	1
1000 / 1260	BPZ-RPP-1000/12	111329	1
1000 / 1560	BPZ-RPP-1000/15	111330	1
1000 / 1760	BPZ-RPP-1000/17	111331	1
1000 / 2060	BPZ-RPP-1000/20	111332	1
1200 / 1260	BPZ-RPP-1200/12	111333	1
1200 / 1560	BPZ-RPP-1200/15	111334	1
1200 / 1760	BPZ-RPP-1200/17	111335	1
1200 / 2060	BPZ-RPP-1200/20	111336	1

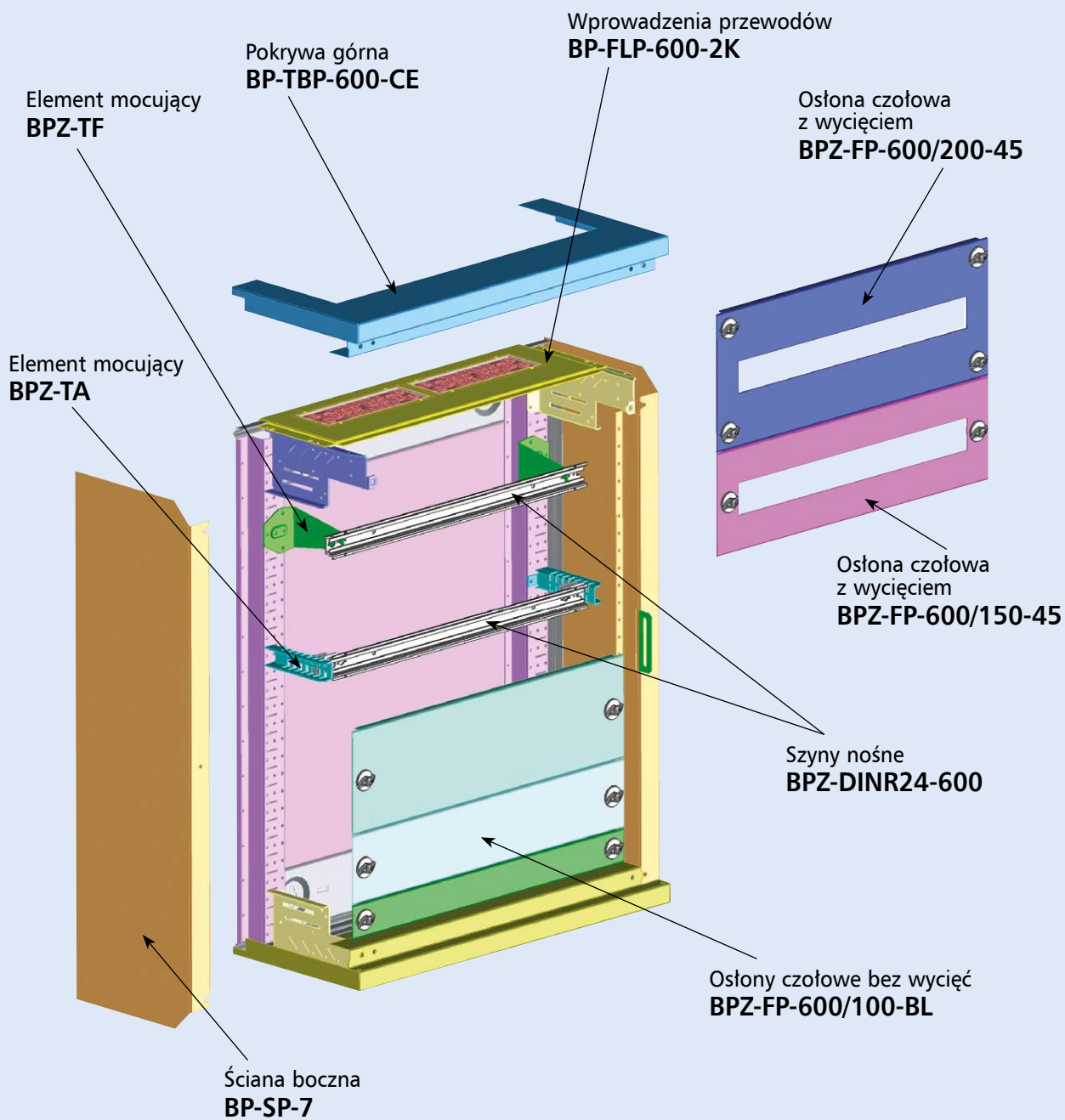
Notatki

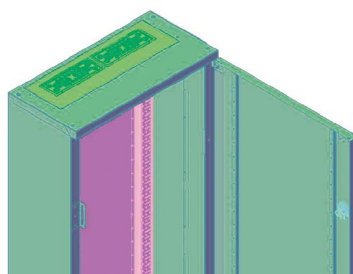
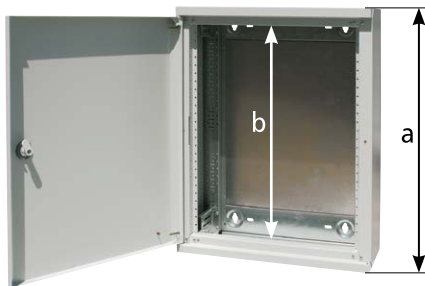


Rozdzielnice Profi+

Rozdzielnice natynkowe BP...

Przegląd systemu





Rozdzielnice IP30 natynkowe posiadają profilowaną ścianę tylną. Umożliwia to montaż szyn nośnych a także osprzętu bezpośrednio na niej. Kątowniki BPZ-CTS-L w komplecie.

Rozdzielnice natynkowe IP30 – bez wyposażenia, typ BP-O-...

- Rozdzielnice IP30 posiadają demontowane ściany boczne a także demontowalną pokrywę górną i dolną. Umożliwia to łączenie rozdzielnic.
- Zawiera gumowe flansze wprowadzeniowe od góry typu BP-FLP-..2K i od dołu pełną metalową BP-FLP-..BL
- Rozdzielnica posiada metalową ścianę tylną z profilowanymi kątownikami wzmacniającymi. Umożliwia to montaż szyn nośnych a także osprzętu bezpośrednio na ścianie tylnej.
- Osłony przednie montowane są bezpośrednio na profilach ścian bocznych rozdzielnicy.

Wys. zew. (a) / Wys. osłon (b)	Typ	Nr artykułu	Ilość szt. w opak.
Szerokość 400 mm			
460 / 350	BP-O-400/4	100959	1
760 / 650	BP-O-400/7	100960	1
1060 / 950	BP-O-400/10	100961	1
1260 / 1150	BP-O-400/12	100962	1
Szerokość 600 mm			
460 / 350	BP-O-600/4	100963	1
760 / 650	BP-O-600/7	100964	1
1060 / 950	BP-O-600/10	100965	1
1260 / 1150	BP-O-600/12	100966	1
1560 / 1450	BP-O-600/15	100967	1
Szerokość 800 mm			
760 / 650	BP-O-800/7	100968	1
1060 / 950	BP-O-800/10	100969	1
1260 / 1150	BP-O-800/12	100970	1
1560 / 1450	BP-O-800/15	100971	1
Szerokość 1000 mm			
1060 / 950	BP-O-1000/10	100972	1
1260 / 1150	BP-O-1000/12	100973	1
1560 / 1450	BP-O-1000/15	100974	1
Szerokość 1200 mm			
1260 / 1150	BP-O-1200/12	100975	1
1560 / 1450	BP-O-1200/15	100976	1



Rozdzielnica dostarczana ze ścianą tylną posiada flansze wprowadzeniowe górne i dolne typu BP-FLP-...-2K. Kątowniki BPZ-CTS-L zamawiane oddzielnie.

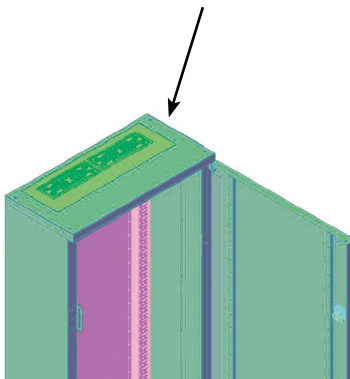
Rozdzielnice stojące IP30, typ BP-F-...., zamykane zam. obrotowymi – bez wyposażenia

- Ściany boczne zespane
- W komplecie ocynkowana ściana tylna z profilowanymi kątownikami
- Dostarczana z flanszami wprowadzeniowymi góra / dół typu BP-FLP-...2K
- Głębokość 300 mm
- Dwie wysokości 1760 i 2060 mm
- W komplecie dwa zamki obrotowe
- Możliwość zamykania drzwi lewo / prawo
- Rozdzielnice w kolorze białym RAL 9016 – na zapytanie
- Drzwi dzielone dla szerokości 1000 (400+600) i 1200 (600+600)
- Rozdzielnice można dzielić na sekcje 600/400, 600/600, 400/800, Stosuje się do tego zestaw do podziału rozdzielnic BPZ-SF-...

Wys. zew. / Wys. osłon	Typ	Nr artykułu	Ilość szt. w opak.
Szerokość 400			
1760 / 1650	BP-F-400/17/3	102055	1
2060 / 1950	BP-F-400/20/3	102056	1
Szerokość 600			
1760 / 1650	BP-F-600/17/3	102057	1
2060 / 1950	BP-F-600/20/3	102058	1
Szerokość 800			
1760 / 1650	BP-F-800/17/3	102059	1
2060 / 1950	BP-F-800/20/3	102320	1
Szerokość 1000			
1760 / 1650	BP-F-1000/17/3	102321	1
2060 / 1950	BP-F-1000/20/3	102322	1
Szerokość 1200			
1760 / 1650	BP-F-1200/17/3	102323	1
2060 / 1950	BP-F-1200/20/3	102324	1



BP-FLP..2K

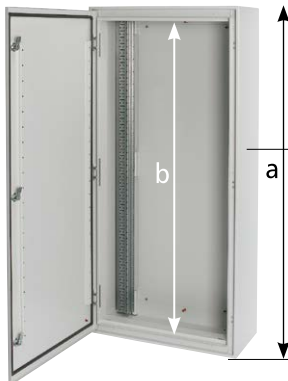


Rozdzielnice stojące IP30, typ BP-F-...-P, zamykane dźwignią – bez wyposażenia

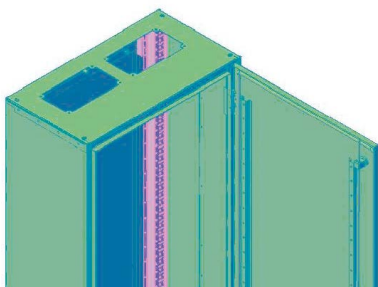
- Ściany boczne zespane.
- W komplecie ocynkowana ściana tylna z profilowanymi kątownikami
- Dostarczana z flanszami wprowadzeniowymi góra / dół typu BP-FLP..2K
- Głębokość 300, 400 mm
- W rozdzielnicach o głębokości 400 mm zalecany montaż na BPZ-MSW (nie ma konieczności zamawiania BPZ-CTS-L)
- Dwie wysokości 1760 i 2060 mm
- Drzwi zamykane dźwignią
- Możliwość zamykania drzwi lewo / prawo
- Rozdzielnice w kolorze białym RAL 9016 – na zapytanie
- Drzwi dzielone dla szerokości 1000 (400+600) i 1200 (600+600)
- Rozdzielnice można dzielić na sekcje 600/400, 600/600, 400/800, Stosuje się do tego zestaw do podziału rozdzielnic BPZ-SF-...

Wys. zew. / Wys. osłon / Głębokość	Typ	Nr artykułu	Ilość szt. w opak.
Szerokość 400			
1760 / 1650 / 300	BP-F-400/17/3-P	102355	1
2060 / 1950 / 300	BP-F-400/20/3-P	102356	1
2060 / 1950 / 400	BP-F-400/20/4-P	119192	1
Szerokość 600			
1760 / 1650 / 300	BP-F-600/17/3-P	102357	1
2060 / 1950 / 300	BP-F-600/20/3-P	102358	1
2060 / 1950 / 400	BP-F-600/20/4-P	119193	1
Szerokość 800			
1760 / 1650 / 300	BP-F-800/17/3-P	102359	1
2060 / 1950 / 300	BP-F-800/20/3-P	102360	1
2060 / 1950 / 400	BP-F-800/20/4-P	119194	1
Szerokość 1000			
1760 / 1650 / 300	BP-F-1000/17/3-P	102361	1
2060 / 1950 / 300	BP-F-1000/20/3-P	102362	1
2060 / 1950 / 400	BP-F-1000/20/4-P	119195	1
Szerokość 1200			
1760 / 1650 / 300	BP-F-1200/17/3-P	102363	1
2060 / 1950 / 300	BP-F-1200/20/3-P	102364	1
2060 / 1950 / 400	BP-F-1200/20/4-P	119196	1

Rozdzielnice Profi+



Typ	Ilość flansz typu F3A
BPM-O-400/...	1
BPM-O-600/...	2
BPM-O-800/...	3
BPM-O-1000/...	3
BPM-O-1200/...	4



Rozdzielnice natynkowe IP54, typ BPM-O-... – bez wyposażenia

- Ściany boczne zespawane
- Posiada otwory wprowadzeniowe od góry do montażu flansz typu F3A (rozdzielnica dostarczana bez flansz)
- Trzy sposoby montażu szyn nośnych i płyt montażowych
 - bezpośrednio na plecach rozdzielnic
 - za pomocą ścian bocznych montażowych BPZ-MSW (należy domówić wsporniki BPZ-CTS-L)
 - za pomocą elementów mocujących BPZ-TF i BPZ-TA
- Dostarczane z zamkami cylindrycznymi
- Drzwi dzielone dla szerokości 1000 (400+600) i 1200 (600+600)
- Głębokość 270 mm

Wys. zew. (a) / Wys. osłon (b)	Typ	Nr artykułu	Ilość szt. w opak.
Szerokość 400 mm			
460 / 350	BPM-O-400/4	110837	1
760 / 650	BPM-O-400/7	110838	1
1060 / 950	BPM-O-400/10	110839	1
1260 / 1150	BPM-O-400/12	111020	1
1560 / 1150	BPM-O-400/15	111021	1
Szerokość 600 mm			
460 / 350	BPM-O-600/4	111022	1
760 / 650	BPM-O-600/7	111023	1
1060 / 950	BPM-O-600/10	111024	1
1260 / 1150	BPM-O-600/12	111025	1
1560 / 1450	BPM-O-600/15	111026	1
Szerokość 800 mm			
460 / 350	BPM-O-800/4	111027	1
760 / 650	BPM-O-800/7	111028	1
1060 / 950	BPM-O-800/10	111029	1
1260 / 1150	BPM-O-800/12	111030	1
1560 / 1450	BPM-O-800/15	111031	1
Szerokość 1000 mm			
1060 / 950	BPM-O-1000/10	111032	1
1260 / 1150	BPM-O-1000/12	111033	1
1560 / 1450	BPM-O-1000/15	111034	1
1260 / 1150	BPM-O-1200/12	111035	1
1560 / 1450	BPM-O-1200/15	111036	1



Rozdzielnica posiada metalową ścianę tylną z profilowanymi kątownikami wzmacniającymi.

Przy montażu osprzętu bezpośrednio na ścianie tylnej, osłony mocujemy na kątownikach BPZ-FPS (zamawiane oddzielnie).

Przy montażu osprzętu na ścianach bocznych BPZ-MSW, osłony montujemy bezpośrednio na nich.

Wymagane kątowniki BPZ-CTS-L zamawiane oddzielnie do montażu ścian bocznych BPZ-MSW.

Uchwyty do mocowania rozdzielnic IP54 na ścianie



Opis	Typ	Nr artykułu	Ilość szt. w opak.
Zestaw zawiera 4 kątowniki z elementami mocującymi	WFB-SET-CS	112639	1



Rozdzielnice stojące IP54, typ BPM-F-..., zamykane zam. obrotowymi – bez wyposażenia

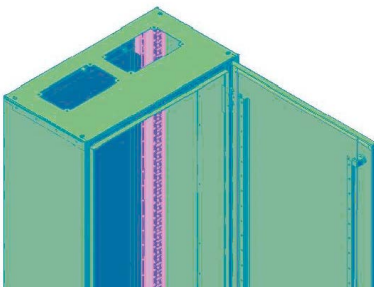
- Ściany boczne zespawane
- Rozdzielnice dostarczane bez flansz wprowadzeniowych typu F3A
- W komplecie trzy zamki piórkowe
- Drzwi dzielone dla szerokości 1000 (400+600) i 1200 (600+600)
- Rozdzielnice można dzielić na sekcje 600/400, 600/600, 400/800,
Stosuje się do tego zestaw do podziału rozdzielnic BPZ-SF
- Głębokość 320 mm

Wys. zew. / Wys. osłon	Typ	Nr artykułu	Ilość szt. w opak.
Szerokość 400			
1760 / 1650	BPM-F-400/17	111037	1
2060 / 1950	BPM-F-400/20	111038	1
Szerokość 600			
1760 / 1650	BPM-F-600/17	111039	1
2060 / 1950	BPM-F-600/20	111040	1
Szerokość 800			
1760 / 1650	BPM-F-800/17	111041	1
2060 / 1950	BPM-F-800/20	111042	1
Szerokość 1000			
1760 / 1650	BPM-F-1000/17	111043	1
2060 / 1950	BPM-F-1000/20	111044	1
Szerokość 1200			
1760 / 1650	BPM-F-1200/17	111045	1
2060 / 1950	BPM-F-1200/20	111046	1

Rozdzielnice stojące IP54, typ BPM-F-..., zamykane dźwignią – bez wyposażenia

- Ściany boczne zespawane.
- Rozdzielnice dostarczane bez flansz wprowadzeniowych typu F3A
- Drzwi dzielone dla szerokości 1000 (400+600) i 1200 (600+600)
- Rozdzielnice można dzielić na sekcje 600/400, 600/600, 400/800,
Stosuje się do tego zestaw do podziału rozdzielnic BPZ-SF
- Głębokość 320 mm

Typ	ilość flansz typu F3A
BPM-F-400/...	2
BPM-F-600/...	4
BPM-F-800/...	6
BPM-F-1000/...	6
BPM-F-1200/...	8



Wys. zew. / Wys. osłon	Typ	Nr artykułu	Ilość szt. w opak.
Szerokość 400			
1760 / 1650	BPM-F-400/17-P	111047	1
2060 / 1950	BPM-F-400/20-P	111048	1
Szerokość 600			
1760 / 1650	BPM-F-600/17-P	111049	1
2060 / 1950	BPM-F-600/20-P	111050	1
Szerokość 800			
1760 / 1650	BPM-F-800/17-P	111051	1
2060 / 1950	BPM-F-800/20-P	111052	1
Szerokość 1000			
1760 / 1650	BPM-F-1000/17-P	111053	1
2060 / 1950	BPM-F-1000/20-P	111054	1
Szerokość 1200			
1760 / 1650	BPM-F-1200/17-P	111055	1
2060 / 1950	BPM-F-1200/20-P	111056	1

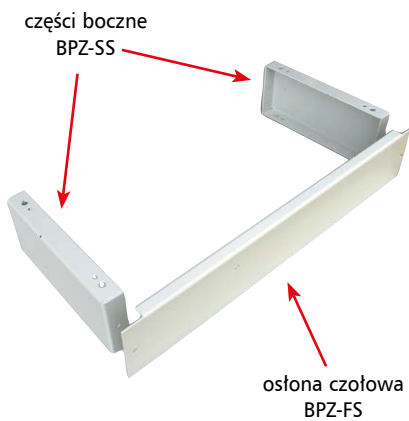


Rozdzielnica posiada metalową ścianę tylną z profilowanymi kątownikami wzmacniającymi. Przy montażu osprzętu bezpośrednio na ścianie tylnej, osłony mocujemy na kątownikach BPZ-FPS (zamawiane oddzielnie).

Przy montażu osprzętu na ścianach bocznych BPZ-MSW, osłony montujemy bezpośrednio na nich.

Wymagane kątowniki BPZ-CTS-L zamawiane oddzielnie do montażu ścian bocznych BPZ-MSW.

Rozdzielnice Profi+



W zależności od stopnia ochrony IP rozdzielnic, stosujemy różne części boczne BPZ-SS!

Cokoły do rozdzielnic

- Cokół do rozdzielnic składa się z osłony czołowej (stosowanej również jako część tylna) oraz części bocznych (1 para)
- Osłony czołowe zamawiane pojedynczo, części boczne dostarczane w parach

Wysokość / Głębokość	Typ	Nr artykułu	Ilość szt. w opak.
----------------------	-----	-------------	--------------------

Części boczne BPZ-SS do rozdzielnic stojących

100 / 300 / IP30	BPZ-SS-1/3	293513	1 para
200 / 300 / IP30	BPZ-SS-2/3	293517	1 para
100 / 400 / IP30	BPZ-SS-1/400	119165	1 para
200 / 400 / IP30	BPZ-SS-2/400	119169	1 para
100 / 320 / IP54	BPZ-SS-1/320	112348	1 para
200 / 320 / IP54	BPZ-SS-2/320	112349	1 para

Części boczne BPZ-SS do rozdzielnic wiszących

100 / 249 / IP30	BPZ-SS-1/249	119168	1 para
200 / 249 / IP30	BPZ-SS-2/249	119172	1 para
100 / 270 / IP54	BPZ-SS-1/270	119167	1 para
200 / 270 / IP54	BPZ-SS-2/270	119171	1 para

Osłona czołowa BPZ-FS

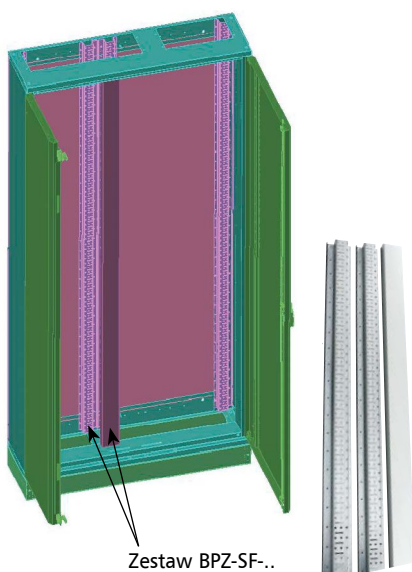
400 / 100	BPZ-FS-400/1	293493	1
400 / 200	BPZ-FS-400/2	293495	1
600 / 100	BPZ-FS-600/1	293497	1
600 / 200	BPZ-FS-600/2	293499	1
800 / 100	BPZ-FS-800/1	293501	1
800 / 200	BPZ-FS-800/2	293503	1
1000 / 100	BPZ-FS-1000/1	293505	1
1000 / 200	BPZ-FS-1000/2	293507	1
1200 / 100	BPZ-FS-1200/1	293509	1
1200 / 200	BPZ-FS-1200/2	293511	1

Zestawy do podziału rozdzielnic stojących

- Tylko dla rozdzielnic stojących 1000 i 1200 mm, do podziału rozdzielnic na szerokości 600/400, 600/600 lub 400/800
- Zestaw składa się z 2 kątowników montowanych na plecach rozdzielnic a także osłony pionowej

Wysokość	Typ	Nr artykułu	Ilość szt. w opak.
----------	-----	-------------	--------------------

17	BPZ-SF-17	108374	1
20	BPZ-SF-20	108375	1



Rozdzielnice Profi+



Drzwi stalowe dla rozdzielnic stojących IP30, zamykane zamkami obrotowymi

- W komplecie zamki obrotowe
- Dwie wysokości 1760 mm i 2060 mm
- Możliwość zamykania drzwi lewo / prawo
- Dla szerokości 1000 i 1200 drzwi dzielone

Wysokość	Typ	Nr artykułu	Ilość szt. w opak.
Szerokość 400			
1760	BPZ-DS-400/17	102419	1
2060	BPZ-DS-400/20	102420	1
Szerokość 600			
1760	BPZ-DS-600/17	102421	1
2060	BPZ-DS-600/20	102422	1
Szerokość 800			
1760	BPZ-DS-800/17	102423	1
2060	BPZ-DS-800/20	102424	1
Szerokość 600+400L			
1760	BPZ-DS-600/17	102421	1
	BPZ-DS-400/17-L	106374	1
2060	BPZ-DS-600/20	102422	1
	BPZ-DS-400/20-L	106375	1
Szerokość 600+600L			
1760	BPZ-DS-600/17	102421	1
	BPZ-DS-600/17-L	106376	1
2060	BPZ-DS-600/20	102422	1
	BPZ-DS-600/20-L	106377	1



Drzwi stalowe dla rozdzielnic stojących IP30, zamykane dźwignią

- Drzwi zamykane dźwignią
- Dwie wysokości 1760 mm i 2060 mm
- Możliwość zamykania drzwi lewo / prawo
- Dla szerokości 1000 i 1200 drzwi dzielone

Wysokość	Typ	Nr artykułu	Ilość szt. w opak.
Szerokość 400			
1760	BPZ-DS-400/17-P	102425	1
2060	BPZ-DS-400/20-P	102426	1
Szerokość 600			
1760	BPZ-DS-600/17-P	102427	1
2060	BPZ-DS-600/20-P	102428	1
Szerokość 800			
1760	BPZ-DS-800/17-P	102429	1
2060	BPZ-DS-800/20-P	102430	1
Szerokość 600+400L			
1760	BPZ-DS-600/17-P	102427	1
	BPZ-DS-400/17-L	106374	1
2060	BPZ-DS-600/20-P	102428	1
	BPZ-DS-400/20-L	106375	1
Szerokość 600+600L			
1760	BPZ-DS-600/17-P	102427	1
	BPZ-DS-600/17-L	106376	1
2060	BPZ-DS-600/20-P	102428	1
	BPZ-DS-600/20-L	106377	1



Drzwi transparentne dla rozdzielnic stojących IP30, zamykane zamkami obrotowymi

- W komplecie zamki obrotowe
- Dwie wysokości 1760 mm i 2060 mm
- Możliwość zamykania drzwi lewo / prawo
- Dla szerokości 1000 i 1200 drzwi dzielone

Wysokość	Typ	Nr artykułu	Ilość szt. w opak.
Szerokość 400			
1760	BPZ-DT-400/17	102431	1
2060	BPZ-DT-400/20	102432	1
Szerokość 600			
1760	BPZ-DT-600/17	102433	1
2060	BPZ-DT-600/20	102434	1
Szerokość 800			
1760	BPZ-DT-800/17	102435	1
2060	BPZ-DT-800/20	102436	1
Szerokość 600+400L			
1760	BPZ-DT-600/17	102433	1
	BPZ-DT-400/17-L	106422	1
2060	BPZ-DT-600/20	102434	1
	BPZ-DT-400/20-L	106423	1
Szerokość 600+600L			
1760	BPZ-DT-600/17	102433	1
	BPZ-DT-600/17-L	106424	1
2060	BPZ-DT-600/20	102434	1
	BPZ-DT-600/20-L	106425	1



Drzwi transparentne dla rozdzielnic stojących IP30, zamykane dźwignią

- Drzwi zamykane dźwignią
- Dwie wysokości 1760 mm i 2060 mm
- Możliwość zamykania drzwi lewo / prawo
- Dla szerokości 1000 i 1200 drzwi dzielone

Wysokość	Typ	Nr artykułu	Ilość szt. w opak.
Szerokość 400			
1760	BPZ-DT-400/17-P	102437	1
2060	BPZ-DT-400/20-P	102438	1
Szerokość 600			
1760	BPZ-DT-600/17-P	102439	1
2060	BPZ-DT-600/20-P	102440	1
Szerokość 800			
1760	BPZ-DT-800/17-P	102441	1
2060	BPZ-DT-800/20-P	102442	1
Szerokość 600+400L			
1760	BPZ-DT-600/17-P	102439	1
	BPZ-DT-400/17-L	106422	1
2060	BPZ-DT-600/20-P	102440	1
	BPZ-DT-400/20-L	106423	1
Szerokość 600+600L			
1760	BPZ-DT-600/17-P	102439	1
	BPZ-DT-600/17-L	106424	1
2060	BPZ-DT-600/20-P	102440	1
	BPZ-DT-600/20-L	106425	1

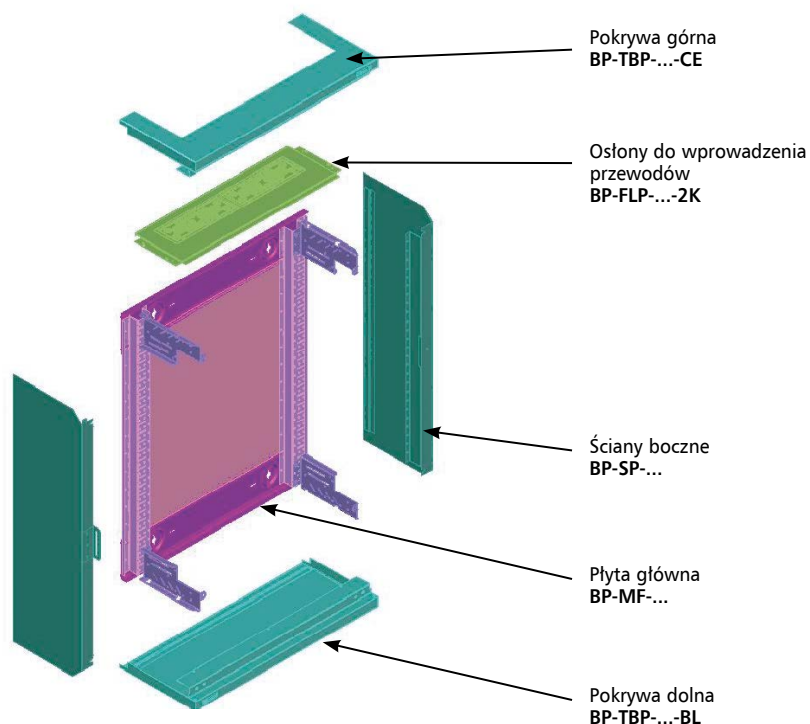


Płyta główna BP-MF

- Zawiera nitowaną ścianę tylną z profilem ramy, czterema kątownikami BPZ-CTS-L narożnymi oraz śrubami mocującymi
- Przedział kablowy dla rozdzielnic natynkowych BP-O

Szer. / Wys. zew. / Wys. osłon	Typ	Nr artykułu	Ilość szt. w opak.
400 / 460 / 350	BP-MF-400/4	286653	1
400 / 760 / 650	BP-MF-400/7	286654	1
400 / 1060 / 950	BP-MF-400/10	286655	1
400 / 1260 / 1150	BP-MF-400/12	286656	1
400 / 1560 / 1450	BP-MF-400/15	286657	1
600 / 460 / 350	BP-MF-600/4	286658	1
600 / 760 / 650	BP-MF-600/7	286659	1
600 / 1060 / 950	BP-MF-600/10	286660	1
600 / 1260 / 1150	BP-MF-600/12	286661	1
600 / 1560 / 1450	BP-MF-600/15	286662	1
800 / 460 / 350	BP-MF-800/4	286663	1
800 / 760 / 650	BP-MF-800/7	286664	1
800 / 1060 / 950	BP-MF-800/10	286665	1
800 / 1260 / 1150	BP-MF-800/12	286666	1
800 / 1560 / 1450	BP-MF-800/15	286667	1
1000 / 1060 / 950	BP-MF-1000/10	293521	1
1000 / 1260 / 1150	BP-MF-1000/12	293522	1
1000 / 1560 / 1450	BP-MF-1000/15	293523	1
1200 / 1260 / 1150	BP-MF-1200/12	293524	1
1200 / 1560 / 1450	BP-MF-1200/15	293525	1

Widok płyty głównej BP-MF wraz z osłonami



Rozdzielnice Profi+



Pokrywa górna i dolna

- W komplecie znajdują się dwie pokrywy wraz ze śrubami mocującymi
- Dwa typy: pełna oraz wersja z wycięciem do zamocowania wprowadzeń kablowych

Opis	Typ	Nr artykułu	Ilość szt. w opak.
Pełna			
jednolita pokrywa górna i dolna			
400	BP-TBP-400-BL	286698	1
600	BP-TBP-600-BL	286700	1
800	BP-TBP-800-BL	286702	1
1000	BP-TBP-1000-BL	293550	1
1200	BP-TBP-1200-BL	293554	1
Z wycięciem			
do montażu osłon BP-FLP			
400	BP-TBP-400-CE	286699	1
600	BP-TBP-600-CE	286701	1
800	BP-TBP-800-CE	286703	1
1000	BP-TBP-1000-CE	293552	1
1200	BP-TBP-1200-CE	293556	1

Oslony do wprowadzenia przewodów

- Montowane na pokrywach górna / dolna typu BP-TBP
- Trzy typy:
 - pełna bez otworów typ BP-FLP.BL,
 - metalowa płyta z dwoma flanszami gumowymi typu BP-F..2K
 - metalowa płyta z otworami do zamocowania flansz typu F3A,



BP-FLP-600-BL



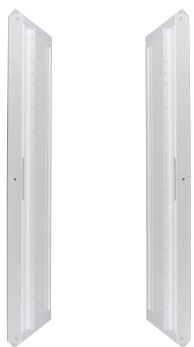
BP-FLP-600-2K



BP-FLP-600-F3A

Opis	Typ	Nr artykułu	Ilość szt. w opak.
Pełna			
400	BP-FLP-400-BL	286704	1
600	BP-FLP-600-BL	286707	1
800	BP-FLP-800-BL	286710	1
1000	BP-FLP-1000-BL	293558	1
1200	BP-FLP-1200-BL	293564	1
Z dwoma kompletami flansz gumowych			
400	BP-FLP-400-2K	286705	1
600	BP-FLP-600-2K	286708	1
800	BP-FLP-800-2K	286711	1
1000	BP-FLP-1000-2K	293560	1
1200	BP-FLP-1200-2K	293566	1
Z otworami do zamocowania flansz typu F3A			
400	BP-FLP-400-F3A	286706	1
600	BP-FLP-600-F3A	286709	1
800	BP-FLP-800-F3A	286712	1
1000	BP-FLP-1000-F3A	293562	1
1200	BP-FLP-1200-F3A	293568	1

Rozdzielnice Profi+



Ściany boczne BP-SP

- Zawiera 2 ściany boczne (lewa i prawa) oraz śruby mocujące
- Umożliwiają bezpośredni montaż osłon na ścianach bocznych

Dla wysokości zewnętrznej	Typ	Nr artykułu	Ilość szt. w opak.
460	BP-SP-4	286693	1 para
760	BP-SP-7	286694	1 para
1060	BP-SP-10	286695	1 para
1260	BP-SP-12	286696	1 para
1560	BP-SP-15	286697	1 para



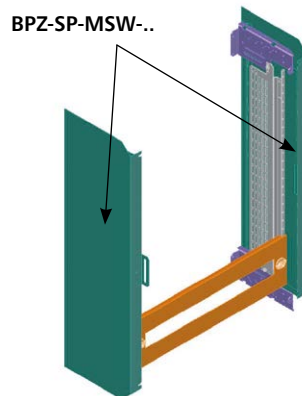
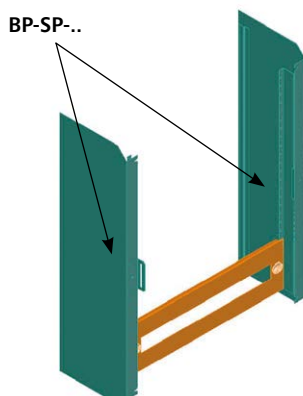
Ściany boczne BPZ-SP-MSW

- Zawiera 2 ściany boczne (lewa i prawa) oraz śruby mocujące
- Umożliwiają zastosowanie BPZ-MSW w rozdzielni

Dla wysokości zewnętrznej	Typ	Nr artykułu	Ilość szt. w opak.
460	BPZ-SP-MSW-4	111339	1 para
760	BPZ-SP-MSW-7	111341	1 para
1060	BPZ-SP-MSW-10	111342	1 para
1260	BPZ-SP-MSW-12	111343	1 para
1560	BPZ-SP-MSW-15	111344	1 para



Oslony w rozdzielni natynkowej IP30 możemy montować za pomocą dwóch różnych typów ścian bocznych. Przy montażu osprzętu bezpośrednio na ścianie tylnej należy wykorzystać zestaw BP-SP – sposób zalecany. Przy montażu osprzętu na ścianach bocznych BPZ-MSW należy wykorzystać zestaw BPZ-SP-MSW.



Rozdzielnice Profi+



Drzwi stalowe IP30 – pełne

- Drzwi z zamkiem obrotowym
- Możliwość montażu z lewej lub prawej strony

Wysokość	Typ	Nr artykułu	Ilość szt. w opak.
Szerokość 400			
400	BP-DS-400/4	286713	1
700	BP-DS-400/7	286714	1
1000	BP-DS-400/10	286715	1
1200	BP-DS-400/12	286716	1
1500	BP-DS-400/15	286717	1
Szerokość 600			
400	BP-DS-600/4	286718	1
700	BP-DS-600/7	286719	1
1000	BP-DS-600/10	286720	1
1200	BP-DS-600/12	286721	1
1500	BP-DS-600/15	286722	1
Szerokość 800			
400	BP-DS-800/4	286723	1
700	BP-DS-800/7	286724	1
1000	BP-DS-800/10	286725	1
1200	BP-DS-800/12	286726	1
1500	BP-DS-800/15	286727	1
Szerokość 600+400			
1000	BP-DS-600/10	286720	1
	BP-DS-400/10-L	293570	1
1200	BP-DS-600/12	286721	1
	BP-DS-400/12-L	293572	1
1500	BP-DS-600/15	286722	1
	BP-DS-400/15-L	293574	1
Szerokość 600+600			
1200	BP-DS-600/12	286721	1
	BP-DS-600/12-L	293576	1
1500	BP-DS-600/15	286722	1
	BP-DS-600/15-L	293578	1

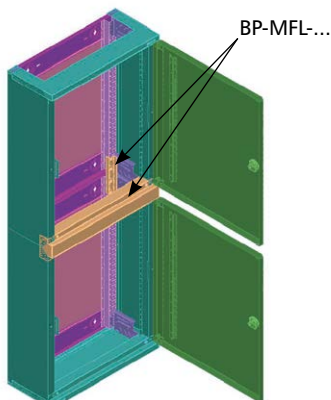


Drzwi stalowe IP30 – przeszklone

- Drzwi z zamkiem obrotowym
- Możliwość montażu z lewej lub prawej strony

Wysokość	Typ	Nr artykułu	Ilość szt. w opak.
Szerokość 400			
400	BP-DT-400/4	286728	1
700	BP-DT-400/7	286729	1
1000	BP-DT-400/10	286730	1
1200	BP-DT-400/12	286731	1
1500	BP-DT-400/15	286732	1
Szerokość 600			
400	BP-DT-600/4	286733	1
700	BP-DT-600/7	286734	1
1000	BP-DT-600/10	286735	1
1200	BP-DT-600/12	286736	1
1500	BP-DT-600/15	286737	1
Szerokość 800			
400	BP-DT-800/4	286738	1
700	BP-DT-800/7	286739	1
1000	BP-DT-800/10	286740	1
1200	BP-DT-800/12	286741	1
1500	BP-DT-800/15	286742	1
Szerokość 600+400			
1000	BP-DT-600/10	286735	1
	BP-DT-400/10-L	293580	1
1200	BP-DT-600/12	286736	1
	BP-DT-400/12-L	293582	1
1500	BP-DT-600/15	286737	1
	BP-DT-400/15-L	293584	1
Szerokość 600+600			
1200	BP-DT-600/12	286736	1
	BP-DT-600/12-L	293586	1
1500	BP-DT-600/15	286737	1
	BP-DT-600/15-L	293588	1

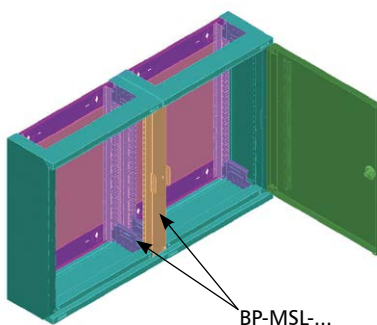
Rozdzielnice Profi+



Zestawy do pionowego łączenia rozdzielnic

- Dla różnych szerokości
- Zestaw zawiera kątownik łączący rozdzielnice, osłonę i śruby

Szerokość (mm)	Typ	Nr artykułu	Ilość szt. w opak.
400	BP-MFL-400	286743	1
600	BP-MFL-600	286744	1
800	BP-MFL-800	286745	1
1000	BP-MFL-1000	111431	1
1200	BP-MFL-1200	111432	1



Zestawy do szeregowego łączenia rozdzelnic, BP-MSL

- Dla różnych wysokości
- Zestaw zawiera kątownik łączący rozdzielnice, osłonę i śruby
- Umożliwia montaż osłon bezpośrednio na ramie rozdzielnicy

Wysokość zewnętrzna	Typ	Nr artykułu	Ilość szt. w opak.
460	BP-MSL-4	286746	1
760	BP-MSL-7	286747	1
1060	BP-MSL-10	286748	1
1260	BP-MSL-12	286749	1
1560	BP-MSL-15	286750	1



Zestawy do szeregowego łączenia rozdzelnic, BP-MSL-MSW

- Przednia osłona łącząca rozdzielnice w szereg
- Zestaw zawiera kątownik łączący rozdzielnice, osłonę i śruby
- Umożliwia montaż ścian bocznych MSW

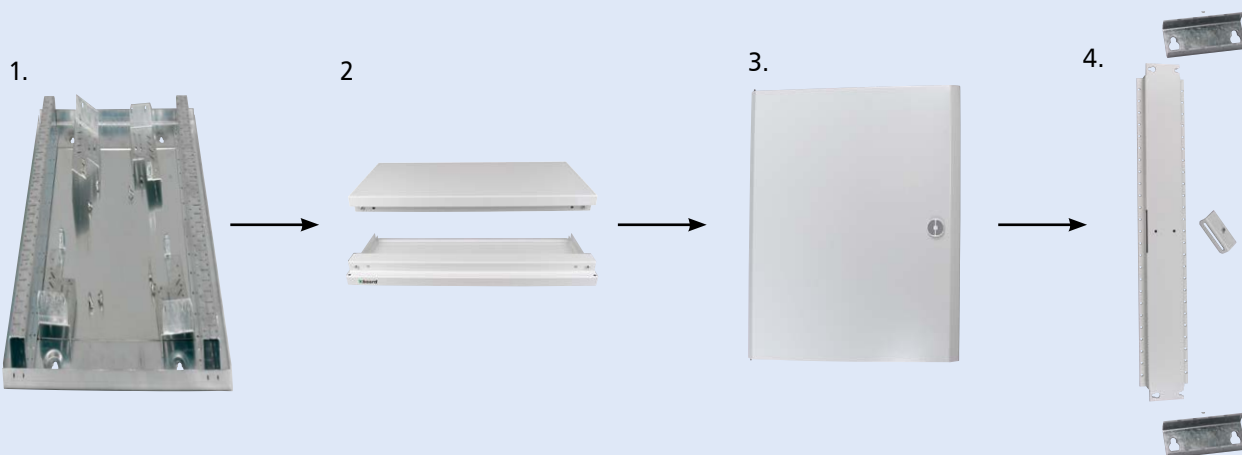
Wysokość zewnętrzna	Typ	Nr artykułu	Ilość szt. w opak.
460	BP-MSL-MSW-4	111419	1
760	BP-MSL-MSW-7	111421	1
1060	BP-MSL-MSW-10	111422	1
1260	BP-MSL-MSW-12	111423	1
1560	BP-MSL-MSW-15	111424	1

Rozdzielnice Profi+

Sposób doboru przedziału z mostem szynowym.

Dobór kanału kablowego do rozdzielnic BP-O-600/10-C

1. Dobieramy płytę główną na wysokość 1060 mm tj. BP-MF-400/10 (str. 248)
2. Dobieramy płytę górną i dolną z wprowadzeniem kablowym typu BP-TBP-400 CE i osłony BP-FLP-400-BL, BP-FLP-400-2K (str. 249)
3. Dobieramy drzwi pełne stalowe na wysokość 1060 mm, tj. BP-DS-400/10 (str. 251)
4. Odkręcamy lewą ścianę od obudowy gotowej, a po zamocowaniu przedziału kablowego za pomocą BP-MSL-10 (str. 252), montujemy ją z lewej strony



Rozdzielnice Profi+



BPZ-DINR24-600-B



BPZ-DINR24-600-T

Zestawy mocujące dla aparatury modułowej

- Zestaw BPZ-DINR...-B zawiera 1 parę kątowników + szynę BPZ-DINR
- Zestaw BPZ-DINR...-T zawiera 1 parę BEL12 + szynę BPZ-DINR
- Umożliwiają montaż aparatury modułowej:
 - BPZ-DINR...-T z możliwością regulacji głębokości (**mocowanie na BEL 12**)
 - BPZ-DINR...-B bez możliwości regulacji głębokości

Długość / ilość mod.	Typ	Nr artykułu	Ilość zest. w opak.
----------------------	-----	-------------	---------------------

Zestaw z szynami i wspornikami, bez możliwości regulacji głębokości

400 / 13	BPZ-DINR13-400-B	286752	10
600 / 24	BPZ-DINR24-600-B	286754	10
800 / 35	BPZ-DINR35-800-B	286756	10
1000 / 46	BPZ-DINR46-1000-B	293591	10
1200 / 57	BPZ-DINR57-1200-B	293593	10

Zestaw z szynami i wspornikami, z możliwością regulacji głębokości

400 / 13	BPZ-DINR13-400-T	286751	10
600 / 24	BPZ-DINR24-600-T	286753	10
800 / 35	BPZ-DINR35-800-T	286755	10
1000 / 46	BPZ-DINR46-1000-T	293590	10
1200 / 57	BPZ-DINR57-1200-T	293592	10



BPZ-TF/2

BPZ-TA/2



BPZ-DINR24

Elementy mocujące szyny nośne

- Umożliwiają montaż aparatury modułowej:
 - BPZ-TF montaż na jednej głębokości
 - BPZ-TA możliwość montażu szyn na różnych głębokościach (**mocowanie na BEL 12**)
- Bezpośredni montaż szyny nośnej na kątownikach BPZ-TF nie wymaga użycia BEL-i

Długość / ilość mod.	Typ	Nr artykułu	Ilość szt. w opak.
----------------------	-----	-------------	--------------------

Wsporniki

- Montaż szyny nośnej na kątownikach BPZ-TA wyłącznie za pomocą BEL-i

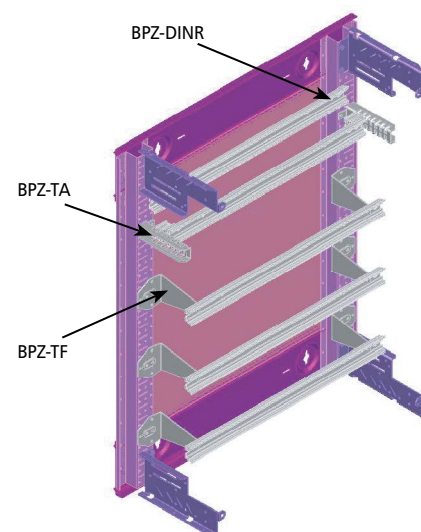
bez regulacji głębokości	BPZ-TF/2	116651	1 para
z regulacją głębokości (dostarczane bez elementów mocujących BEL)	BPZ-TA/2	116650	1 para

Szyny nośne

- Dostarczana ze śrubami umożliwiającymi montaż bezpośrednio na plecach rozdzielnic
- Możliwość mocowania szyn za pomocą wsporników BPZ-TF/2 i BPZ-TA/2 (+BEL) na ścianach bocznych BPZ-MSW

Długość / ilość mod.	Typ	Nr artykułu	Ilość szt. w opak.
----------------------	-----	-------------	--------------------

400 / 13	BPZ-DINR13-400	293594	1
600 / 24	BPZ-DINR24-600	293595	1
800 / 35	BPZ-DINR35-800	293596	1
1000 / 46	BPZ-DINR46-1000	293597	1
1200 / 57	BPZ-DINR57-1200	293598	1



Rozdzielnice Profi+



Element mocujący BEL

- Elementy dostarczane w parach
- Elementy mocujące szyny nośne na wspornikach BPZ..-TA lub BPZ-MSW
- BEL 12 izolujący zamontowaną szynę od wsporników
- BEL 01 z metalową wkładką umożliwiającą uziemienie szyny
- Montaż szyny nośnej na kątownikach BPZ-TA wyłącznie za pomocą BEL-i

Typ	Nr artykułu	Ilość szt. w opak.
BEL12	275199	1 para
BEL01	275200	1 para
BEL12A	275201	1 para



Ściany boczne montażowe

- Dostarczane wraz z zatrzaskiem BPZ-SNAP

Wysokość osłon	Typ	Nr artykułu	Ilość szt. w opak.
350	BPZ-MSW-4/SNAP	112284	1 para
650	BPZ-MSW-7/SNAP	112285	1 para
950	BPZ-MSW-10/SNAP	112286	1 para
1150	BPZ-MSW-12/SNAP	112287	1 para
1450	BPZ-MSW-15/SNAP	112288	1 para
1650	BPZ-MSW-17/SNAP	112289	1 para
1950	BPZ-MSW-20/SNAP	112300	1 para



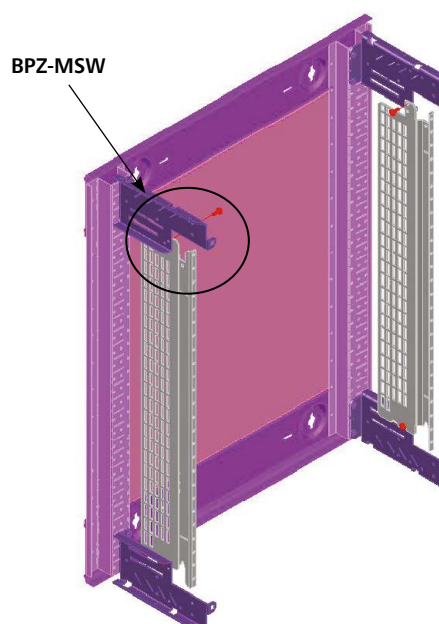
Zatrzask BPZ-SNAP do BPZ-MSW

- Zamontowanie zatrzasków BPZ-SNAP umożliwia montaż ścian bocznych BPZ-MSW w rozdzielnicach podtynkowych
- Dostarczane w parach
- Zastosowanie kątowników BPZ-SNAP-MSW-CTS ułatwia montaż ścian bocznych BPZ-MSW w rozdzielnicach natynkowych

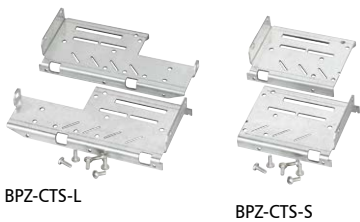
Typ	Nr artykułu	Ilość szt. w opak.
BPZ-SNAP	116677	1
BPZ-SNAP-MSW-CTS	131559	1



Montaż ścian bocznych w rozdzielnicach natynkowych odbywa się bezpośrednio na elementach płyty głównej BP-MF

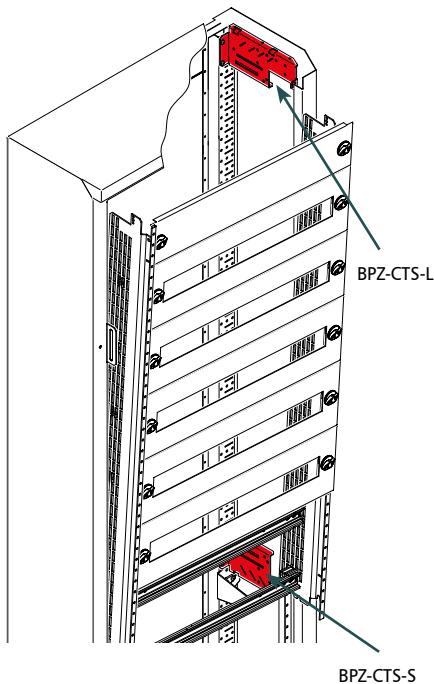


Rozdzielnice Profi+



BPZ-CTS-L

BPZ-CTS-S



BPZ-CTS-L

BPZ-CTS-S

Wsporniki mocujące

- Dostarczane w rozdzielnicach wiszących IP30 (BPZ-CTS-L)
- Dostarczane w parach, zawierają śruby
- Montowane na profilach płyty tylnej rozdzielnic
- Zamocowanie wsporników BPZ-CTS-S umożliwia montaż wkładu BPZ-MSW na wysokości krótszej niż wysokość rozdzielnic

Opis	Typ	Nr artykułu	Ilość szt. w opak.
krótki	BPZ-CTS-S	106445	1 para
długi	BPZ-CTS-L	106446	1 para

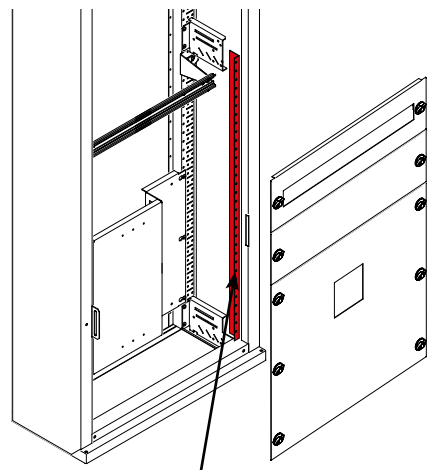


Jeśli montujemy ściany boczne BPZ-MSW na całej wysokości rozdzielnic, zamawiamy dwie pary kątowników BPZ-CTS-L.

Jeśli montujemy ściany boczne BPZ-MSW na części wysokości rozdzielnic, zamawiamy jedną parę kątowników BPZ-CTS-L i jedną parę BPZ-CTS-S.

Profile do montażu osłon czołowych typu BPZ-FP

- Do montażu osłon
- Dostarczane w parach, zawierają śruby
- Dzięki zastosowaniu profilu, nie trzeba zamawiać dodatkowo ścian bocznych perforowanych

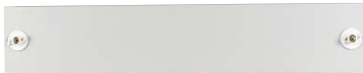


Profil BPZ-FPS/..

Wysokość osłony [mm]	Typ	Nr artykułu	Ilość szt. w opak.
200	BPZ-FPS/2	106439	1
300	BPZ-FPS/3	106438	1
350	BPZ-FPS/350	112343	1
500	BPZ-FPS/5	106437	1
650	BPZ-FPS/650	112344	1
700	BPZ-FPS/7	106436	1
800	BPZ-FPS/8	106435	1
950	BPZ-FPS/950	112345	1
1000	BPZ-FPS/10	106434	1
1150	BPZ-FPS/1150	112346	1
1300	BPZ-FPS/13	106433	1
1450	BPZ-FPS/1450	112347	1
1600	BPZ-FPS/16	106432	1
1650	BPZ-FPS/17	106431	1
1950	BPZ-FPS/20	106430	1

Ostony metalowe

• Samouziemiające się ostony, z możliwością plombowania



Szer. / Wys. / Ilość mod.	Typ	Nr artykułu	Ilość szt. w opak.
---------------------------	-----	-------------	--------------------

Dla aparatury modułowej

400 / 150 / 13	BPZ-FP-400/150-45	286678	1
400 / 200 / 13	BPZ-FP-400/200-45	286680	1
600 / 150 / 24	BPZ-FP-600/150-45	286684	1
600 / 200 / 24	BPZ-FP-600/200-45	286686	1
800 / 150 / 35	BPZ-FP-800/150-45	286690	1
800 / 200 / 35	BPZ-FP-800/200-45	286692	1
1000 / 150 / 46	BPZ-FP-1000/150-45	293532	1
1000 / 200 / 46	BPZ-FP-1000/200-45	293536	1
1200 / 150 / 57	BPZ-FP-1200/150-45	293544	1
1200 / 200 / 57	BPZ-FP-1200/200-45	293548	1

Pełne

400 / 50	BPZ-FP-400/050-BL	286675	1
400 / 100	BPZ-FP-400/100-BL	286676	1
400 / 125	BPZ-FP-400/125-BL	151252	1
400 / 150	BPZ-FP-400/150-BL	286677	1
400 / 175	BPZ-FP-400/175-BL	151257	1
400 / 200	BPZ-FP-400/200-BL	286679	1
400 / 250	BPZ-FP-400/250-BL	108389	1
400 / 300	BPZ-FP-400/300-BL	108390	1
400 / 350	BPZ-FP-400/350-BL	119229	1
400 / 400	BPZ-FP-400/400-BL	119230	1
400 / 500	BPZ-FP-400/500-BL	119231	1
400 / 800	BPZ-FP-400/800-BL	119232	1
600 / 50	BPZ-FP-600/050-BL	286681	1
600 / 100	BPZ-FP-600/100-BL	286682	1
600 / 125	BPZ-FP-600/125-BL	151253	1
600 / 150	BPZ-FP-600/150-BL	286683	1
600 / 175	BPZ-FP-600/175-BL	151258	1
600 / 200	BPZ-FP-600/200-BL	286685	1
600 / 250	BPZ-FP-600/250-BL	108391	1
600 / 300	BPZ-FP-600/300-BL	108392	1
600 / 350	BPZ-FP-600/350-BL	119233	1
600 / 400	BPZ-FP-600/400-BL	119234	1
600 / 500	BPZ-FP-600/500-BL	119235	1
600 / 800	BPZ-FP-600/800-BL	119236	1
800 / 50	BPZ-FP-800/050-BL	286687	1
800 / 100	BPZ-FP-800/100-BL	286688	1
800 / 125	BPZ-FP-800/125-BL	151254	1
800 / 150	BPZ-FP-800/150-BL	286689	1
800 / 175	BPZ-FP-800/175-BL	151259	1
800 / 200	BPZ-FP-800/200-BL	286691	1
800 / 250	BPZ-FP-800/250-BL	108393	1
800 / 300	BPZ-FP-800/300-BL	108394	1
800 / 350	BPZ-FP-800/350-BL	119237	1
800 / 400	BPZ-FP-800/400-BL	119238	1
800 / 500	BPZ-FP-800/500-BL	119239	1
800 / 800	BPZ-FP-800/800-BL	119240	1
1000 / 50	BPZ-FP-1000/050-BL	293526	1
1000 / 100	BPZ-FP-1000/100-BL	293528	1
1000 / 125	BPZ-FP-1000/125-BL	151255	1
1000 / 150	BPZ-FP-1000/150-BL	293530	1
1000 / 175	BPZ-FP-1000/175-BL	151730	1
1000 / 200	BPZ-FP-1000/200-BL	293534	1
1000 / 250	BPZ-FP-1000/250-BL	108395	1
1000 / 300	BPZ-FP-1000/300-BL	108396	1
1000 / 350	BPZ-FP-1000/350-BL	119241	1
1000 / 400	BPZ-FP-1000/400-BL	119242	1
1000 / 500	BPZ-FP-1000/500-BL	119243	1
1000 / 800	BPZ-FP-1000/800-BL	119244	1
1200 / 50	BPZ-FP-1200/050-BL	293538	1
1200 / 100	BPZ-FP-1200/100-BL	293540	1
1200 / 125	BPZ-FP-1200/125-BL	151256	1
1200 / 150	BPZ-FP-1200/150-BL	293542	1
1200 / 175	BPZ-FP-1200/175-BL	151731	1
1200 / 200	BPZ-FP-1200/200-BL	293546	1
1200 / 250	BPZ-FP-1200/250-BL	108397	1
1200 / 300	BPZ-FP-1200/300-BL	108398	1
1200 / 500	BPZ-FP-1200/500-BL	152516	1
1200 / 800	BPZ-FP-1200/800-BL	152517	1



Oslony metalowe z plastikowym wypełnieniem

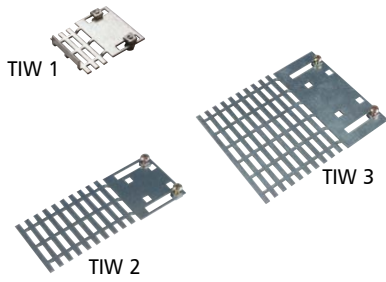
- Wysokość osłony: 150, 300 lub 500 mm
- Osłona umożliwia wycinanie otworów na elementy manewrowe aparatury niemodułowej
- Przeznaczone również do osłony rozłączników bezpiecznikowych LTS

Szer. / Wys.	Typ	Nr artykułu	Ilość szt. w opak.
400 / 150	BPZ-FPP-400/150-BL	120732	1
400 / 300	BPZ-FPP-400/300-BL	108291	1
600 / 150	BPZ-FPP-600/150-BL	120733	1
600 / 300	BPZ-FPP-600/300-BL	108292	1
600 / 500	BPZ-FPP-600/500-BL	108293	1
800 / 150	BPZ-FPP-800/150-BL	120734	1
800 / 300	BPZ-FPP-800/300-BL	108294	1
800 / 500	BPZ-FPP-800/500-BL	108295	1
1000 / 150	BPZ-FPP-1000/150-BL	120735	1
1000 / 300	BPZ-FPP-1000/300-BL	134202	1
1000 / 500	BPZ-FPP-1000/500-BL	134203	1
1200 / 150	BPZ-FPP-1200/150-BL	120736	1
1200 / 300	BPZ-FPP-1200/300-BL	134204	1
1200 / 500	BPZ-FPP-1200/500-BL	134205	1

Oslony z tworzywa

Szer. / Wys.	Typ	Nr artykułu	Ilość szt. w opak.
Dla aparatury modułowej			
400 / 150	BPZ-FPK-400/150-45	119292	1
400 / 200	BPZ-FPK-400/200-45	119293	1
600 / 150	BPZ-FPK-600/150-45	119294	1
600 / 200	BPZ-FPK-600/200-45	119295	1
800 / 150	BPZ-FPK-800/150-45	119296	1
800 / 200	BPZ-FPK-800/200-45	119297	1
1000 / 150	BPZ-FPK-1000/150-45	119298	1
1000 / 200	BPZ-FPK-1000/200-45	119299	1
1200 / 150	BPZ-FPK-1200/150-45	119300	1
1200 / 200	BPZ-FPK-1200/200-45	119301	1
Pełne			
400 / 50	BPZ-FPK-400/050-BL	119261	1
400 / 100	BPZ-FPK-400/100-BL	119262	1
400 / 150	BPZ-FPK-400/150-BL	119263	1
400 / 200	BPZ-FPK-400/200-BL	119264	1
600 / 50	BPZ-FPK-600/050-BL	119265	1
600 / 100	BPZ-FPK-600/100-BL	119266	1
600 / 150	BPZ-FPK-600/150-BL	119267	1
600 / 200	BPZ-FPK-600/200-BL	119268	1
600 / 250	BPZ-FPK-600/250-BL	119269	1
600 / 300	BPZ-FPK-600/300-BL	119270	1
600 / 350	BPZ-FPK-600/350-BL	119271	1
800 / 50	BPZ-FPK-800/050-BL	119272	1
800 / 100	BPZ-FPK-800/100-BL	119273	1
800 / 150	BPZ-FPK-800/150-BL	119274	1
800 / 200	BPZ-FPK-800/200-BL	119275	1
800 / 250	BPZ-FPK-800/250-BL	119276	1
800 / 300	BPZ-FPK-800/300-BL	119277	1
800 / 350	BPZ-FPK-800/350-BL	119278	1
1000 / 50	BPZ-FPK-1000/050-BL	119279	1
1000 / 100	BPZ-FPK-1000/100-BL	119280	1
1000 / 150	BPZ-FPK-1000/150-BL	119281	1
1000 / 200	BPZ-FPK-1000/200-BL	119282	1
1000 / 250	BPZ-FPK-1000/250-BL	119283	1
1000 / 300	BPZ-FPK-1000/300-BL	119284	1
1000 / 350	BPZ-FPK-1000/350-BL	119285	1
1200 / 100	BPZ-FPK-1200/100-BL	119286	1
1200 / 150	BPZ-FPK-1200/150-BL	119287	1
1200 / 200	BPZ-FPK-1200/200-BL	119288	1
1200 / 250	BPZ-FPK-1200/250-BL	119289	1
1200 / 300	BPZ-FPK-1200/300-BL	119290	1
1200 / 350	BPZ-FPK-1200/350-BL	119291	1

Rozdzielnice Profi+

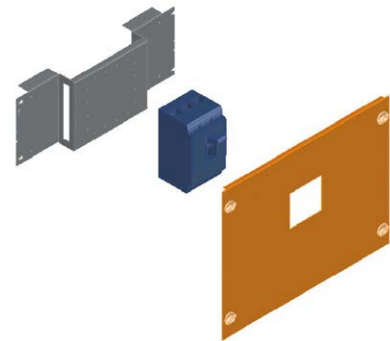


Kątowniki TIW

- Stosowany przy montażu aparatury o głębszych wymiarach na ścianach bocznych BPZ-MSW
- Kątowniki dostarczane w parach

Wysokość x Głębokość (mm)	Typ	Nr artykułu	Ilość szt. w opak.
75 x 90	TIW-1	275430	1 para
75 x 190	TIW-2	275431	1 para
150 x 190	TIW-3	275432	1 para

Rozdzielnice Profi+



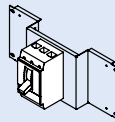
Płyty montażowe BPZ-NZM

- Płyty przystosowane do montażu na kątownikach ściany tylnej
- Zestaw zawiera komplet elementów do zamocowania NZM/LZM1, 2, 3 na kątownikach ściany tylnej
- Zestawy do montażu wyłączników kompaktowych w pionie lub w poziomie
- Zestaw zawiera osłonę z wycięciem, płytę montażową oraz śruby mocujące

Szerokość / Wysokość	Typ	Nr artykułu	Ilość szt. w opak.
----------------------	-----	-------------	--------------------

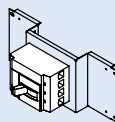
Montaż pionowo

400 / 300	BPZ-NZM1-400-MV	286757	1
400 / 400	BPZ-NZM2-400-MV	286758	1
400 / 500	BPZ-NZM3-400-MV	286759	1
600 / 300	BPZ-NZM1-600-MV	286762	1
600 / 400	BPZ-NZM2-600-MV	286763	1
600 / 500	BPZ-NZM3-600-MV	286764	1
800 / 300	BPZ-NZM1-800-MV	293603	1
800 / 400	BPZ-NZM2-800-MV	293605	1
800 / 500	BPZ-NZM3-800-MV	293607	1



Montaż poziomo

600 / 250	BPZ-NZM1-600-MH	286760	1
600 / 300	BPZ-NZM2-600-MH	286761	1
800 / 250	BPZ-NZM1-800-MH	293599	1
800 / 300	BPZ-NZM2-800-MH	293601	1



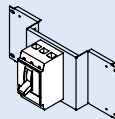
Płyty montażowe BPZ-MSW

- Płyty przystosowane do montażu na ścianach bocznych BPZ-MSW
- Do zamocowania należy dodatkowo zamówić dwie pary BEL-i

Szerokość / Wysokość	Typ	Nr artykułu	Ilość szt. w opak.
----------------------	-----	-------------	--------------------

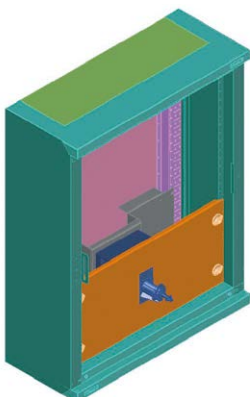
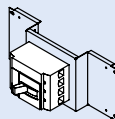
Montaż pionowo

400 / 300	BPZ-NZM1/MSW-400-MV	116923	1
400 / 400	BPZ-NZM2/MSW-400-MV	116924	1
600 / 300	BPZ-NZM1/MSW-600-MV	116925	1
600 / 400	BPZ-NZM2/MSW-600-MV	116926	1
800 / 300	BPZ-NZM1/MSW-800-MV	116927	1
800 / 400	BPZ-NZM2/MSW-800-MV	116928	1



Montaż poziomo

600 / 250	BPZ-NZM1/MSW-600-MH	116935	1
600 / 300	BPZ-NZM2/MSW-600-MH	116936	1
800 / 250	BPZ-NZM1/MSW-800-MH	116937	1
800 / 300	BPZ-NZM2/MSW-800-MH	116938	1



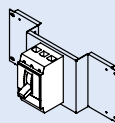
Płyty montażowe BPZ-NZM...-RH

- Płyty przystosowane do montażu na kątownikach ściany tylnej
- Zestaw do montażu NZM z rękojeścią montowaną na drzwiach
- Zestaw zawiera płytę montażową i osłonę

Szerokość / Wysokość	Typ	Nr artykułu	Ilość szt. w opak.
----------------------	-----	-------------	--------------------

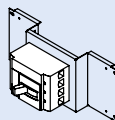
Montaż pionowo

400 / 300	BPZ-NZM1-400-MV-RH	116679	1
400 / 400	BPZ-NZM2-400-MV-RH	116680	1
400 / 500	BPZ-NZM3-400-MV-RH	116681	1
600 / 300	BPZ-NZM1-600-MV-RH	116682	1
600 / 400	BPZ-NZM2-600-MV-RH	116683	1
800 / 300	BPZ-NZM1-800-MV-RH	116684	1
800 / 400	BPZ-NZM2-800-MV-RH	116685	1



Montaż poziomo

600 / 250	BPZ-NZM1-600-MH-RH	116686	1
600 / 300	BPZ-NZM2-600-MH-RH	116687	1
800 / 250	BPZ-NZM1-800-MH-RH	116688	1
800 / 300	BPZ-NZM2-800-MH-RH	116689	1



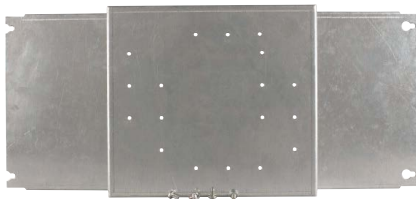
Rozdzielnice Profi+



Zestaw BPZ-KIT-MPL-...

- Dla maksymalnej głębokości montażowej 224 mm
- W zestawie płyta montażowa oraz stalowa osłona czołowa

Szer. (mm) / Wys. (mm) / dla 3-/4-bieg.	Typ	Nr artykułu	Szt. w opak.
400 / 300	BPZ-KIT-MPL-400	134210	1
600 / 300	BPZ-KIT-MPL-600	134211	1
800 / 300	BPZ-KIT-MPL-800	134212	1
1000 / 300	BPZ-KIT-MPL-1000	134213	1
1200 / 300	BPZ-KIT-MPL-1200	134214	1

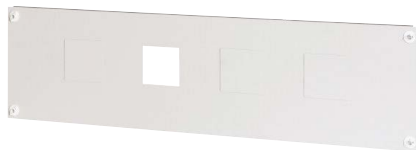


Płyta montażowa do mocowania NZM/LZM w pionie BPZ-MPL-NZM

- Bez osłony czołowej
- Montaż szeregowo wyłączników o różnych wielkościach - dobieramy osłonę czołową BPZ-FPP
- Montaż szeregowo wyłączników tych samych wielkości - dobieramy osłonę czołową BPZ-FP

Szer.(mm)	Typ	Nr artykułu	Szt. w opak.
400	BPZ-MPL-NZM1X-400-MV	120742	1
600	BPZ-MPL-NZM1X-600-MV	120743	1
800	BPZ-MPL-NZM1X-800-MV	120744	1
1000	BPZ-MPL-NZM1X-1000-MV	173619	1
1200	BPZ-MPL-NZM1X-1200-MV	173620	1
400	BPZ-MPL-NZM2X-400-MV	120745	1
600	BPZ-MPL-NZM2X-600-MV	120746	1
800	BPZ-MPL-NZM2X-800-MV	120747	1
1000	BPZ-MPL-NZM2X-1000-MV	173621	1
1200	BPZ-MPL-NZM2X-1200-MV	173622	1
600	BPZ-MPL-NZM3X-600-MV	120748	1
800	BPZ-MPL-NZM3X-800-MV	120749	1
1000	BPZ-MPL-NZM3X-1000-MV	173623	1
1200	BPZ-MPL-NZM3X-1200-MV	173624	1
400*	BPZ-MPL-NZM4-400-XVTL	182593	1
600*	BPZ-MPL-NZM4-600-XVTL	174586	1
800*	BPZ-MPL-NZM4X-800-XVTL	174587	1
1000*	BPZ-MPL-NZM4X-1000-XVTL	174588	1

* Tylko do serii XVTL



Osłona czołowa do montażu NZM/LZM, BPZ-FP

- Osłona metalowa
- Przygotowane wycięcie pod wyłącznik
- Dostarczana bez płyty montażowej
- Zawierająca osłonę na niewykorzystane otwory pod NZM2, NZM3, NZM4

Szer.(mm) / Wys.(mm) / max. 3-/4-pol. NZM	Typ	Nr artykułu	Szt. w opak.
400 / 200 / 2xNZM1/2xNZM1	BPZ-FP-400/200-45	286680	1
600 / 200 / 4xNZM1/3xNZM1	BPZ-FP-600/200-45	286686	1
800 / 200 / 7xNZM1/5xNZM1	BPZ-FP-800/200-45	286692	1
1000 / 200 / 9xNZM1/6xNZM1	BPZ-FP-1000/200-45	293536	1
1200 / 200 / 11xNZM1/8xNZM1	BPZ-FP-1200/200-45	293548	1
400 / 300 / 2xNZM2/---	BPZ-FP-NZM2X-2/0-400-MV	173607	1
600 / 300 / 3xNZM2/2xNZM2	BPZ-FP-NZM2X-3/2-600-MV	173608	1
800 / 300 / 4xNZM2/4xNZM2	BPZ-FP-NZM2X-4/4-800-MV	173609	1
1000 / 300 / 4xNZM2/4xNZM2	BPZ-FP-NZM2X-4/4-1000-MV	173610	1
1200 / 300 / 4xNZM2/4xNZM2	BPZ-FP-NZM2X-4/4-1200-MV	173611	1
600 / 500 / 2xNZM3/2xNZM3	BPZ-FP-NZM3X-2/2-600-MV	173612	1
800 / 500 / 3xNZM3/3xNZM3	BPZ-FP-NZM3X-3/3-800-MV	173613	1
1000 / 500 / 3xNZM3/3xNZM3	BPZ-FP-NZM3X-3/3-1000-MV	173614	1
1200 / 500 / 3xNZM3/3xNZM3	BPZ-FP-NZM3X-3/3-1200-MV	173615	1
800 / 800 / 2xNZM4/2xNZM4*	BPZ-FP-NZM4X-2/2-800-MV-XVTL	173616	1
1000 / 800 / 3xNZM4/2xNZM4*	BPZ-FP-NZM4X-3/2-1000-MV-XVTL	173617	1
1200 / 800 / 3xNZM4/3xNZM4*	BPZ-FP-NZM4X-3/3-1200-MV-XVTL	173618	1

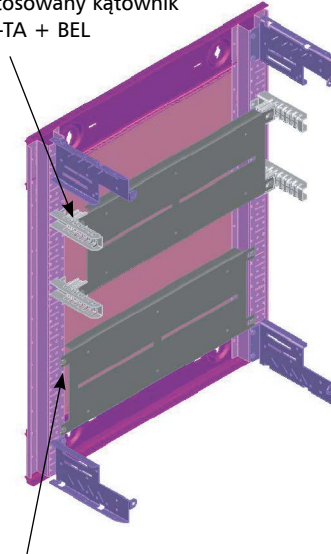
* Tylko do serii XVTL

Uniwersalna płyta montażowa BPZ-MPL..

- Sposoby montażu: – bezpośrednio na profilach ramy głównej
 - na kątownikach typu BPZ-TA wraz z elementami mocującymi BEL
 - na kątownikach typu BPZ-MSW
- W komplecie znajdują się śruby mocujące
- Ilość elementów mocujących BEL potrzebna do zamocowania na kątownikach typu BPZ-MSW:
 - wysokość 30 – 1 para
 - wysokość 80-1450 – 2 pary
 - wysokość 1650-1950 – 3 pary



Możliwość regulacji głębokości.
Zastosowany kątownik
BPZ-TA + BEL

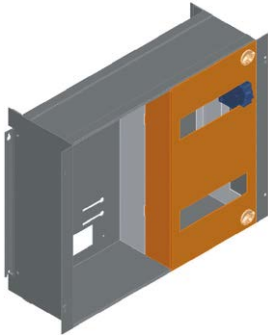


Bez możliwości regulacji głębokości.
Montaż bezpośrednio na ścianie tylnej

Szerokość / Wysokość	Typ	Nr artykułu	Ilość szt. w opak.
400 / 30	BPZ-MPL30-400	104316	1
600 / 30	BPZ-MPL30-600	104317	1
800 / 30	BPZ-MPL30-800	104318	1
1000 / 30	BPZ-MPL30-1000	104319	1
1200 / 30	BPZ-MPL30-1200	104330	1
400 / 80	BPZ-MPL80-400	286765	1
600 / 80	BPZ-MPL80-600	286766	1
800 / 80	BPZ-MPL80-800	286767	1
1000 / 80	BPZ-MPL80-1000	293609	1
1200 / 80	BPZ-MPL80-1200	293610	1
400 / 180	BPZ-MPL180-400	102472	1
600 / 180	BPZ-MPL180-600	102473	1
800 / 180	BPZ-MPL180-800	102474	1
1000 / 180	BPZ-MPL180-1000	102475	1
1200 / 180	BPZ-MPL180-1200	102476	1
400 / 350	BPZ-MPL350-400	108333	1
600 / 350	BPZ-MPL350-600	108340	1
800 / 350	BPZ-MPL350-800	108347	1
1000 / 350	BPZ-MPL350-1000	153022	1
1200 / 350	BPZ-MPL350-1200	153023	1
400 / 650	BPZ-MPL650-400	108334	1
600 / 650	BPZ-MPL650-600	108341	1
800 / 650	BPZ-MPL650-800	108348	1
1000 / 650	BPZ-MPL650-1000	153024	1
1200 / 650	BPZ-MPL650-1200	153025	1
400 / 950	BPZ-MPL950-400	108335	1
600 / 950	BPZ-MPL950-600	108342	1
800 / 950	BPZ-MPL950-800	108349	1
1000 / 950	BPZ-MPL950-1000	153026	1
1200 / 950	BPZ-MPL950-1200	153027	1
400 / 1150	BPZ-MPL1150-400	108336	1
600 / 1150	BPZ-MPL1150-600	108343	1
800 / 1150	BPZ-MPL1150-800	108350	1
1000 / 1150	BPZ-MPL1150-1000	153028	1
1200 / 1150	BPZ-MPL1150-1200	153029	1
400 / 1450	BPZ-MPL1450-400	108337	1
600 / 1450	BPZ-MPL1450-600	108344	1
800 / 1450	BPZ-MPL1450-800	108351	1
1000 / 1450	BPZ-MPL1450-1000	153030	1
1200 / 1450	BPZ-MPL1450-1200	153031	1
400 / 1650	BPZ-MPL1650-400	108338	1
600 / 1650	BPZ-MPL1650-600	108345	1
800 / 1650	BPZ-MPL1650-800	108352	1
1000 / 1650	BPZ-MPL1650-1000	153032	1
1200 / 1650	BPZ-MPL1650-1200	153033	1
400 / 1950	BPZ-MPL1950-400	108339	1
600 / 1950	BPZ-MPL1950-600	108346	1
800 / 1950	BPZ-MPL1950-800	108353	1
1000 / 1950	BPZ-MPL1950-1000	153034	1
1200 / 1950	BPZ-MPL1950-1200	153035	1



ø2,5mm



BPZ-DRS-MT/400-1



ZBR

Kasety licznikowe, BPZ-MT-..., bez tablic

- Dostarczana bez tablic licznikowych
- Istnieje możliwość zabudowy zestawem dla aparatury modułowej BPZ-DRS-MT w miejsce pola licznikowego (patrz osprzęt)
- Kasety licznikowe powinny być zabudowane od góry i od dołu osłonami o wysokości min. 50mm

Szer. / Wys. (mm) / Ilość pól licznikowych	Typ	Nr artykułu	Ilość szt. w opak.
400 / 400 / 1	BPZ-MT-400/400-1	108383	1
600 / 400 / 2	BPZ-MT-600/400-2	108384	1
800 / 400 / 3	BPZ-MT-800/400-3	108385	1
1000 / 400 / 4	BPZ-MT-1000/400-4	108386	1
1200 / 400 / 5	BPZ-MT-1200/400-5	108387	1
400 / 450 / 1	BPZ-MT-400/450-1	112293	1
600 / 450 / 2	BPZ-MT-600/450-2	112294	1
800 / 450 / 3	BPZ-MT-800/450-3	112295	1
1000 / 450 / 4	BPZ-MT-1000/450-4	112296	1
1200 / 450 / 5	BPZ-MT-1200/450-5	112297	1

Osprzęt

Zestaw dla aparatury modułowej na szer. jednej deski licznikowej	BPZ-DRS-MT/400-1	108388	1
Deska licznikowa 370 mm x 210 mm	ZBR	279261	1

Kasety licznikowe, BPZ-MT-...-A, z tablicami



ø2,5mm

Szer. / Wys. (mm) / Ilość pól licznikowych	Typ	Nr artykułu	Ilość szt. w opak.
400 / 450 / 1	BPZ-MT-400/450-1-A	112298	1
600 / 450 / 2	BPZ-MT-600/450-2-A	112299	1
800 / 450 / 3	BPZ-MT-800/450-3-A	112340	1
1000 / 450 / 4	BPZ-MT-1000/450-4-A	112341	1
1200 / 450 / 5	BPZ-MT-1200/450-5-A	112342	1

Zestawy do mocowania izolatorów 3-bieg. 630 A SASY60i, BPZ-BR/SASY/H-

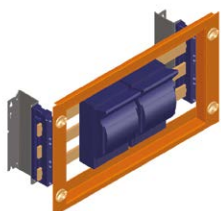
- Zestaw zawiera kątowniki mocujące wraz z osłoną i śrubami mocującymi
- Zestaw dostarczany bez izolatorów



BPZ-BR/SASY/H-400



BPZ-BR/SASY/H-1200



Szerokość	Typ	Nr artykułu	Ilość szt. w opak.
400	BPZ-BR/SASY/H-400	108378	1
600	BPZ-BR/SASY/H-600	108379	1
800	BPZ-BR/SASY/H-800	108380	1
1000	BPZ-BR/SASY/H-1000	108381	1
1200	BPZ-BR/SASY/H-1200	108382	1

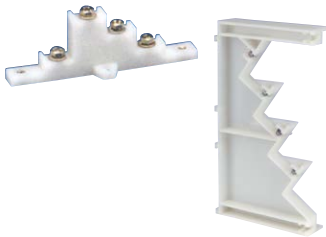
Rozdzielnice Profi+



Most szynowy 630A z zestawem montażowym

- Zestaw zawiera: izolatory, szyny, osłony czołowe
- Mosty 2,3,4 i 5 biegunowe
- Zestaw 5 biegunowy zawiera dwie osłony czołowe: 300 i 150 mm
- Dla rozdzielnic, w których zastosowano BPZ-MSW

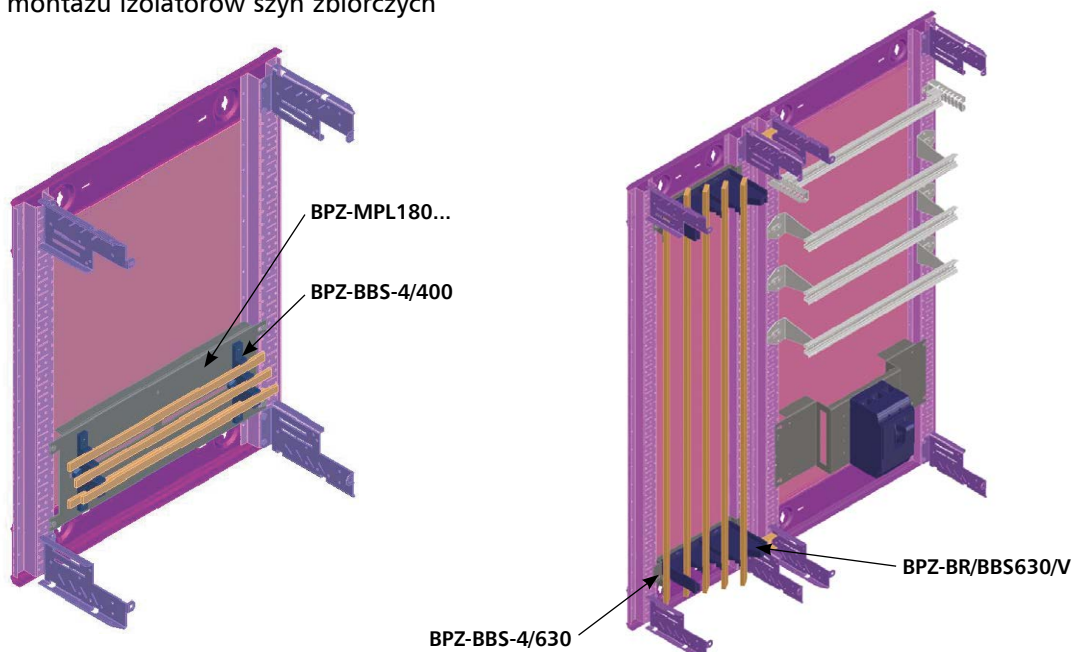
Bieguny / Szerokość / Wysokość	Typ	Nr artykułu	Ilość szt. w opak.
2 / 400 / 200	BPZ-BR/SASY/MSW/H-2/400	120699	1
2 / 600 / 200	BPZ-BR/SASY/MSW/H-2/600	120700	1
2 / 800 / 200	BPZ-BR/SASY/MSW/H-2/800	120701	1
2 / 1000 / 200	BPZ-BR/SASY/MSW/H-2/1000	120702	1
2 / 1200 / 200	BPZ-BR/SASY/MSW/H-2/1200	120703	1
3 / 400 / 300	BPZ-BR/SASY/MSW/H-3/400	120704	1
3 / 600 / 300	BPZ-BR/SASY/MSW/H-3/600	120705	1
3 / 800 / 300	BPZ-BR/SASY/MSW/H-3/800	120706	1
3 / 1000 / 300	BPZ-BR/SASY/MSW/H-3/1000	120707	1
3 / 1200 / 300	BPZ-BR/SASY/MSW/H-3/1200	120708	1
4 / 400 / 300	BPZ-BR/SASY/MSW/H-4/400	120709	1
4 / 600 / 300	BPZ-BR/SASY/MSW/H-4/600	120710	1
4 / 800 / 300	BPZ-BR/SASY/MSW/H-4/800	120711	1
4 / 1000 / 300	BPZ-BR/SASY/MSW/H-4/1000	120712	1
4 / 1200 / 300	BPZ-BR/SASY/MSW/H-4/1200	120713	1
5 / 400 / 450	BPZ-BR/SASY/MSW/H-5/400	120714	1
5 / 600 / 450	BPZ-BR/SASY/MSW/H-5/600	120715	1
5 / 800 / 450	BPZ-BR/SASY/MSW/H-5/800	120716	1
5 / 1000 / 450	BPZ-BR/SASY/MSW/H-5/1000	120717	1
5 / 1200 / 450	BPZ-BR/SASY/MSW/H-5/1200	120718	1



Izolatory szyn zbiorczych, 4-bieg.

Prąd znam.	Wymiary (mm)	Typ	Nr artykułu	Ilość szt. w opak.
160-400 A	15x5 i 20x5	BPZ-BBS-4/400	289868	10
160-630 A	15x5 do 30x10	BPZ-BBS-4/630	289869	2

Przykład montażu izolatorów szyn zbiorczych



Rozdzielnice Profi+

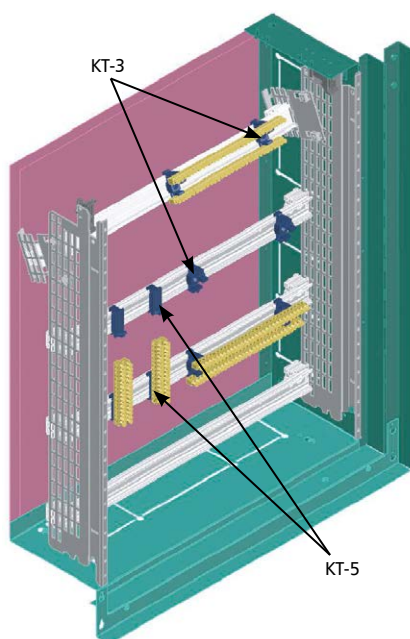


KT-3

KT-5



KL-15



KT-3

KT-5

Wspornik dla zacisków, KT

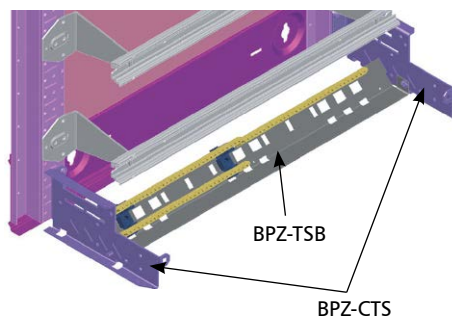
Ilość zacisków/opis	Typ	Nr artykułu	Ilość szt. w opak.
do mocowania na szynie nośnej w poziomie	KT-3	275445	1
do mocowania na szynie nośnej w pionie	KT-5	275447	1

Zaciski, KL

7	KL-7	219724	1
15	KL-15	219726	1
29	KL-29	275449	1
45	KL-45	275450	1
60	KL-60	275451	1
1 m	KLM	275452	1
Zacisk przyłączeniowy 35 mm ²	KLA	275453	1

Szyna do mocowania zacisków

- Mocowanie szyny na BPZ-CTS
- Szyna dostarczana bez zacisków typu KT

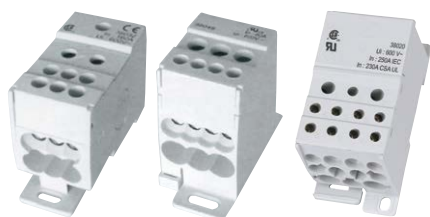


BPZ-TSB

BPZ-CTS

Szerokość (mm)	Typ	Nr artykułu	Ilość szt. w opak.
400	BPZ-TSB-400	106447	1
600	BPZ-TSB-600	106448	1
800	BPZ-TSB-800	106449	1
1000	BPZ-TSB-1000	106450	1
1200	BPZ-TSB-1200	106451	1

Rozdzielnice Profi+



BPZ-KB-4/80 BPZ-KB-6/160 BPZ-KB-11/250

Modułowy blok listew rozdzielczych, 1-bieg. BPZ-KB

Prąd znam.	Wyjścia	Typ	Nr artykułu	Ilość szt. w opak.
80 A	6	BPZ-KB-4/80	289969	1
125 A	6	BPZ-KB-6/125	102714	1
160 A	6	BPZ-KB-6/160	289970	1
250 A	11	BPZ-KB-11/250	289967	1
400 A	11	BPZ-KB-11/400	102713	1

• Montaż na szynie TS35 mm



Dobra cena
BPZ-KB-13/125

Modułowy blok listew rozdzielczych, 4-bieg.

Prąd znam.	Typ	Nr artykułu	Ilość szt. w opak.
125 A, wejścia: 1x(L1/L2/L3/N), wyjścia: 7x(L1/L2/L3), 10xN	BPZ-KB-8/125	289968	1
125 A	BPZ-KB-9/125	102718	1
125 A	BPZ-KB-13/125	102719	1
160 A, wejścia: 1x(L1/L2/L3/N), wyjścia: 11x(L1/L2/L3/N)	BPZ-KB-11/160	102716	1

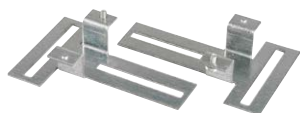


Modułowy blok listew rozdzielczych, 3-bieg., BPZ-KB/6/175

• Montaż na szynie TS 35 mm lub na płycie montażowej

Prąd znamionowy	Wejście	Wyjście	Typ	Nr artykułu	Ilość szt. w opak.
175 A	1	6	BPZ-KB-6/175	102717	1

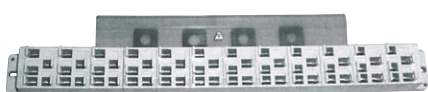
Rozdzielnice Profi+



Element mocujący dla kanałów kablowych, BPZ-CDB

- BPZ-CDB dla kanałów kablowych szer. 400
- BPZ-CDB../CP dla pozostałych szerokości

Wys. (mm)	Szer. (mm)	Typ	Nr artykułu	Ilość szt. w opak.
8	400	BPZ-CDB	102471	1
23	400	BPZ-CDB23	105216	1
58	400	BPZ-CDB58	109169	1
8	600, 800, 1000, 1200	BPZ-CDB/CP	116915	1
23	600, 800, 1000, 1200	BPZ-CDB23/CP	116916	1
58	600, 800, 1000, 1200	BPZ-CDB58/CP	116917	1



Most szynowy, 4-bieg.

Wyjście	Typ	Nr artykułu	Ilość szt. w opak.
12 wyjść na każdą fazę, 24 wyjść na tor neutralny	BPZ-KB-24/250	289971	1



Element mocujący most szynowy, BPZ-BR/KB24

- 1 para

BPZ-BR/KB24	102477	1
-------------	--------	---



Mostki łączeniowe do mostu szynowego, BPZ-P

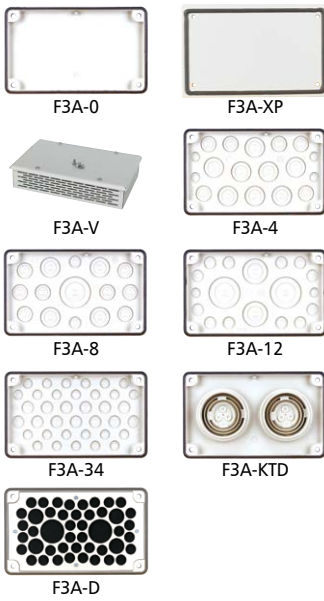
Kolor	Długość	Typ	Nr artykułu	Ilość szt. w opak.
• 6 mm ²				
czarny	120 mm	BPZ-P/L-6/120	102692	10
niebieski	120 mm	BPZ-P/N-6/120	102693	10
czarny	320 mm	BPZ-P/L-6/320	102696	10
niebieski	320 mm	BPZ-P/N-6/320	102697	10
• 10 mm ²				
czarny	120 mm	BPZ-P/L-10/120	102694	10
niebieski	120 mm	BPZ-P/N-10/120	102695	10
czarny	320 mm	BPZ-P/L-10/320	102698	10
niebieski	320 mm	BPZ-P/N-10/320	102699	10



Klips do samodzielnego zaciskania

Średnica (mm ²)	Typ	Nr artykułu	Ilość szt. w opak.
4 – 6	BPZ-P/C-4/6	102700	20

Rozdzielnice Profi+



Flansze F3A

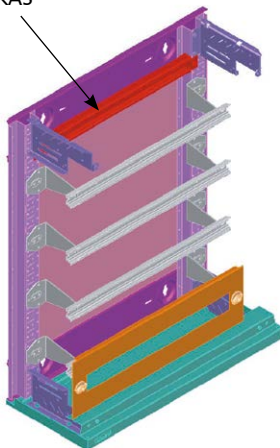
	Typ	Nr Artykułu	Ilość szt. w opak.
Pełna	F3A-0	074182	1
Pełna, stalowa	F3A-XP	113426	1
Z otworami wentylacyjnymi (IP31)	F3A-V	149194	1
4xM16, 6xM25/16, 8xM32/20	F3A-4	081301	1
2xM20, 8xM25/16, 4xM32/20, 1xM50/32	F3A-8	091468	1
2xM16, 12xM20, 2xM40/25, 2xM50/32	F3A-12	076555	1
24xM16, 13xM20	F3A-34	078928	1
2 x tuleje kablowe Ø 70 mm	F3A-KTD	083674	1
Otworki wprowadzeniowe zaślępione gąbką 40 Kabel Ø 10-13 mm 4 Kabel Ø 17-21 mm 2 Kabel Ø 27-30 mm	F3A-D	010145	1
ZSD-2K/FLA, dla osłon typu BP-FLP.-2K 14 Kabel Ø 11 mm 8 Kabel Ø 15 mm 2 Kabel Ø 28 mm	ZSD-2K/FLA	272166	1

Uchwyt dla kabli

- Mocowanie kabli bezpośrednio na szynie
- Mocowanie na ścianie tylnej rozdzielni



BPZ-KAS



Szerokość (mm)	Typ	Nr artykułu	Ilość szt. w opak.
400	BPZ-KAS-400	106440	1
600	BPZ-KAS-600	106441	1
800	BPZ-KAS-800	106442	1
1000	BPZ-KAS-1000	106443	1
1200	BPZ-KAS-1200	106444	1

Rozdzielnice Profi+



SS-KS-61005



BPZ-LOCK



BPZ-LOCK/SH6METAL

Zamki

Nazwa	Typ	Nr artykułu	Ilość szt. w opak.
Zamki z tworzywa z kluczem do IP54	SS-KS-61005	275422	1
Klucz metalowy, dodatkowy	MS-61005	275423	1
Klucz z tworzywa, dodatkowy	KS-61005	275424	1
Zamek szary do IP30	BPZ-LOCK	102467	1
Zamek SH6 do IP54	BPZ-LOCK/SH6	116673	1
Klucz SH6	BPZ-KEY/SH6	116674	1
Zamek SH6 z osprzętem do IP54	BPZ-LOCK/SH6METAL	116913	1

Dźwignia BPZ-SH i wkładki patentowe



Opis	Typ	Nr artykułu	Ilość szt. w opak.
Dźwignia z tworzywa	BPZ-SH	116690	1
Wkładka patentowa	PHZ-E10/30-GS	138574	1
Wkładka patentowa	PHZ-E10/30-VS	138575	1

Wkładki NWS-SHE



Opis	Typ	Nr artykułu	Ilość szt. w opak.
1 kwadrat 7mm	NWS-SHE/4K/7	255306	1
2 kwadrat 8mm	NWS-SHE/4K/8	255307	1
3 trójkąt 7mm	NWS-SHE/3K/7	255304	1
4 trójkąt 8mm	NWS-SHE/3K/8	255305	1
5 typ Doppelbart, 3mm	NWS-SHE/DLB/DN3	255309	1
6 typ Doppelbart, 5mm	NWS-SHE/DLB/DN5	255310	1
7 typ Daimler-Benz	NWS-SHE/DB	255308	1
8 typ Screwdriver	NWS-SHE/SZ	255311	1

Rozdzielnice Profi+



STL 1



SAA

Osprzęt montażowy

Nakładka wsporcza STL

- montowana na BEL, stosowana np. do montażu izolatorów

Adapter wyrównawczy SAA

- adapter wyrównawczy nakładany na BEL-grubość podkładki 2 mm

Opis	Typ	Nr artykułu	Ilość szt. w opak.
Nakładka wsporcza	STL-1	275427	1 para
Nakładka wsporcza podwójna	STL-2	275428	1 para
Adapter wyrównawczy	SAA	275429	4 szt.



Zestaw uziemiający drzwi

- Długość 300 mm

- Przekrój 6 mm²

	Typ	Nr artykułu	Ilość szt. w opak.
	BFZ-DES	101665	1



Uszka dźwigowe

Typ	Nr artykułu	Ilość szt. w opak.
	BPZ-LE	286770 1

Rozdzielnice Profi+



NBP-1000



AP-45

Oslony – zaślepki

NBP-1000

- listwa osłonowa szara – długości 1 m

AP-45

- plastikowa płyta osłonowa o szerokości 10 mod.

Opis	Typ	Nr artykułu	Ilość szt. w opak.
Listwa osłonowa 45 mm	NBP-1000	275413	1 szt.
Płytką zaślepiająca 45 mm	AP-45	275410	2 szt.+4 kliny

Przezroczysta listwa opisowa, LAB-BAR

- montowana na osłonach czołowych za pomocą przylepca

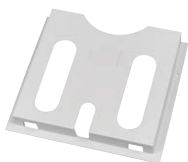


Długość	Typ	Nr artykułu	Ilość szt. w opak.
1 m	LAB-BAR_1000	107911	10
3 m	LAB-BAR_3000	107912	10



Przezroczysta kieszeń na dokumenty, LAB-BAG_A4

Format A4	LAB-BAG_A4	107913	1
-----------	------------	--------	---



Kieszneń na schematy XAB4, XVTL-SPT6

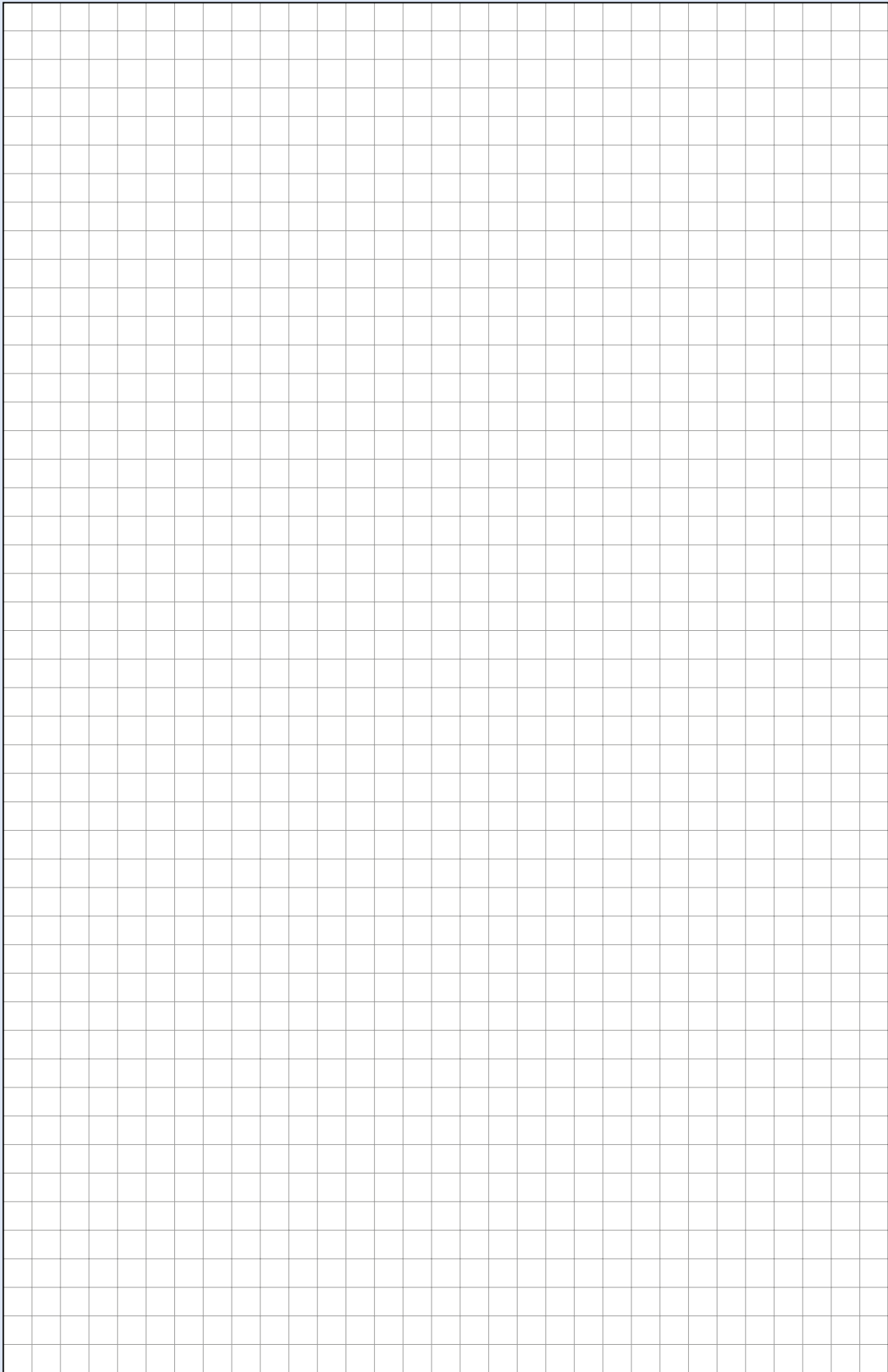
Opis	Typ	Nr artykułu	Ilość szt. w opak.
Z tworzywa, samoprzylepna	XAB4	283482	1
Z metalu, mocowana za pomocą śrub M5 na drzwiach	XVTL-SPT6	115247	1



Lakier RAL 7035

Opis	Typ	Nr artykułu	Ilość szt. w opak.
RAL 7035	BPZ-CPS-7035	286771	1
Spray RAL 7035	BPZ-SPRAY-7035	116678	1

Notatki



Rozdzielnice do zabudowy szeregowej XVTL do 2500 A

- Rozdzielnice stojące wysokość do 2000 mm
- Stopień ochrony IP40, IP55
- Klasa ochronności I
- Prąd znamionowy do 2500 A
- Zabudowa szeregową
- Bogaty osprzęt dodatkowy
- Kompatybilne z systemem rozdzielnic *Profi*⁺

Informacje techniczne od str. 235



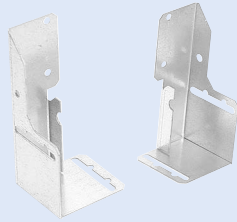
Ramy do samodzielnego złożenia na zapytanie

Rozdzielnice XVTL

Ściana boczna, tylna
XVTL-(S)/R (IP40),
XVTL-MP(S)/R (IP55)



Kątownik mocujący XVTL-BRA
do montażu profili pionowych



XVTL-BRA

XVTL-VP

Płyta montażowa BPZ-MPL
100, 200, 300, 400, 500 mm



Płyta montażowa XVTL-IZM
Płyta umożliwia montaż IZM1



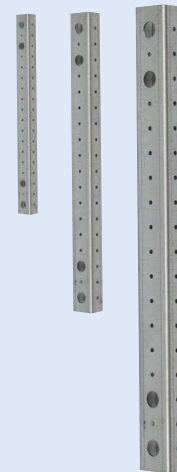
Profil poziomy XVTL-MP-.-MIB



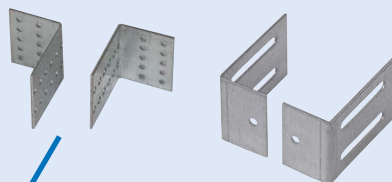
Profil poziomy XVTL-HP, XVTL-HP/L



Profile pionowe XVTL-VP
wys. 600, 1000, 1400,
1600, 1800, 2000 mm



Kątowniki mocujące XVTL-BRA/M, XVTL-BRA/L.
Umożliwiają montaż ciężkiej aparatury,
wzmacniają konstrukcję



Cokoły XVTL-SO..., XAP
wys. 100 i 200 mm



Panele przednie
XVTL-SO100/F.
XVTL-SO200/F.

Panel boczny
XVTL-SO100/S..., XVTL-SO200/S..
Panel boczny (z wycięciem)
XVTL-SO100/EF/S, XVTL-SO200/EF/S

Rozdzielnice XVTL

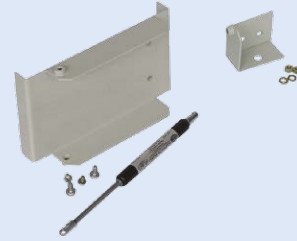
Pokrywa dachowa
XVTL-MP/T.. (IP55)



Pokrywa dachowa XVTL-MP/T/EF (IP55)
Do montażu flansz wprowadzeniowych F3A



XVTL-DA
Zestaw do automatycznego
zamykania drzwi



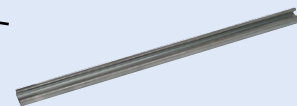
Wkładki patentowe do drzwi
zamykanych dźwignią



Szybki montaż i demontaż drzwi



Uchwyt do mocowania kabli
XAR... Profil C
XVTL-AB... Profil L



Wprowadzenia dolne

Wprowadzenia dolne, pełne, zakończone
gąbką dla kabli \varnothing 35-110 mm
XSPBAC



Wprowadzenia zakończone gąbką
dla kabli \varnothing 60-75 mm
XSPBA



Wprowadzenia zakończone gąbką
dla kabli \varnothing 90-105 mm
XVTL-BP/JL...



Rozdzielnice XVTL



Rozdzielnice do zabudowy szeregowej XVTL, stopień ochrony IP40

- Dla szerokości 1000 i 1200 drzwi dzielone
- Dostarczane bez ścian bocznych
- Dostarczane z pokrywą górną pełną
- Ramy rozdzielnic XVTL na zapytanie

Szer. (mm) / Głęb. (mm)	Typ	Nr artykułu	Ilość szt. w opak.
-------------------------	-----	-------------	--------------------

Rozdzielnice XVTL-B (IP40) rama, ściana tylna, drzwi, pokrywa górna – w komplecie

Wysokość 1400 mm

600/300	XVTL-BF-6/3/14	114385	1
---------	----------------	--------	---

Wysokość 1600 mm

425/300	XVTL-BF-4/3/16	114386	1
600/300	XVTL-BF-6/3/16	114387	1
600/400	XVTL-BF-6/4/16	114388	1
600/600	XVTL-BF-6/6/16	114389	1
800/300	XVTL-BF-8/3/16	114390	1
800/400	XVTL-BF-8/4/16	114391	1
800/600	XVTL-BF-8/6/16	114392	1
1000/300	XVTL-BF-10/3/16	114393	1
1000/400	XVTL-BF-10/4/16	114394	1
1000/600	XVTL-BF-10/6/16	114395	1
1200/300	XVTL-BF-12/3/16	114396	1
1200/400	XVTL-BF-12/4/16	114397	1
1200/600	XVTL-BF-12/6/16	114398	1

Wysokość 1800 mm

600/300	XVTL-BF-6/3/18	114399	1
600/400	XVTL-BF-6/4/18	114400	1
600/500	XVTL-BF-6/5/18	114401	1
600/600	XVTL-BF-6/6/18	114402	1
800/300	XVTL-BF-8/3/18	114403	1
800/400	XVTL-BF-8/4/18	114404	1
800/500	XVTL-BF-8/5/18	114405	1
800/600	XVTL-BF-8/6/18	114406	1
1000/300	XVTL-BF-10/3/18	114407	1
1000/400	XVTL-BF-10/4/18	114408	1
1000/500	XVTL-BF-10/5/18	114409	1
1000/600	XVTL-BF-10/6/18	114410	1
1200/300	XVTL-BF-12/3/18	114411	1
1200/400	XVTL-BF-12/4/18	114412	1
1200/500	XVTL-BF-12/5/18	114413	1
1200/600	XVTL-BF-12/6/18	114414	1

Wysokość 2000 mm

425/300	XVTL-BF-4/3/20	114415	1
425/400	XVTL-BF-4/4/20	114416	1
425/500	XVTL-BF-4/5/20	114417	1
425/600	XVTL-BF-4/6/20	114418	1
425/800	XVTL-BF-4/8/20	114419	1
600/300	XVTL-BF-6/3/20	114420	1
600/400	XVTL-BF-6/4/20	114421	1
600/500	XVTL-BF-6/5/20	114422	1
600/600	XVTL-BF-6/6/20	114423	1
600/800	XVTL-BF-6/8/20	114424	1
800/300	XVTL-BF-8/3/20	114425	1
800/400	XVTL-BF-8/4/20	114426	1
800/500	XVTL-BF-8/5/20	114427	1
800/600	XVTL-BF-8/6/20	114428	1
800/800	XVTL-BF-8/8/20	114429	1
1000/300	XVTL-BF-10/3/20	114430	1
1000/400	XVTL-BF-10/4/20	114431	1
1000/500	XVTL-BF-10/5/20	114432	1
1000/600	XVTL-BF-10/6/20	114433	1
1000/800	XVTL-BF-10/8/20	114434	1
1200/300	XVTL-BF-12/3/20	114435	1
1200/400	XVTL-BF-12/4/20	114436	1
1200/500	XVTL-BF-12/5/20	114437	1
1200/600	XVTL-BF-12/6/20	114438	1
1200/800	XVTL-BF-12/8/20	114439	1

Rozdzielnice XVTL



Ściany boczne i tylne XVTL, stopień ochrony IP40

Dłg. głęł. (mm)	Dłg. wys. (mm)	Typ	Nr artykułu	Ilość szt. w opak.
-----------------	----------------	-----	-------------	--------------------

Ściany boczne XVTL-S (IP40) para – łgcznie ze śrubami

300	1400	XVTL-S-3/14-PAIR	116166	1
300	1600	XVTL-S-3/16-PAIR	116167	1
300	1800	XVTL-S-3/18-PAIR	116168	1
300	2000	XVTL-S-3/20-PAIR	116169	1
400	1600	XVTL-S-4/16-PAIR	116171	1
400	1800	XVTL-S-4/18-PAIR	116172	1
400	2000	XVTL-S-4/20-PAIR	116173	1
500	1800	XVTL-S-5/18-PAIR	116176	1
500	2000	XVTL-S-5/20-PAIR	116177	1
600	1600	XVTL-S-6/16-PAIR	116179	1
600	1800	XVTL-S-6/18-PAIR	116180	1
600	2000	XVTL-S-6/20-PAIR	116181	1
800	2000	XVTL-S-8/20-PAIR	116185	1

Ściany tylne XVTL-R (IP40) – łgcznie ze śrubami

425	1600	XVTL-R-4/16	116186	1
425	2000	XVTL-R-4/20	116187	1
600	1400	XVTL-R-6/14	116188	1
600	1600	XVTL-R-6/16	116189	1
600	1800	XVTL-R-6/18	116190	1
600	2000	XVTL-R-6/20	116191	1
800	1600	XVTL-R-8/16	116192	1
800	1800	XVTL-R-8/18	116193	1
800	2000	XVTL-R-8/20	116194	1
1000	1600	XVTL-R-10/16	116195	1
1000	1800	XVTL-R-10/18	116196	1
1000	2000	XVTL-R-10/20	116197	1
1200	1600	XVTL-R-12/16	116198	1
1200	1800	XVTL-R-12/18	116199	1
1200	2000	XVTL-R-12/20	116200	1

Rozdzielnice XVTL



Rozdzielnice do zabudowy szeregowej XVTL, stopień ochrony IP55

- Dla szerokości 1000 i 1200 drzwi dzielone
- Dostarczane bez ścian bocznych
- Ramy rozdzielnic XVTL na zapytanie

Szer. (mm) / Głęb. (mm)	Typ	Nr artykułu	Ilość szt. w opak.
Rozdzielnice XVTL-MP/B (IP55) rama, ściana tylna, drzwi, pokrywa górna – w komplecie			
Wysokość 1400 mm			
600/300	XVTL-MP/BF-6/3/14	114495	1
Wysokość 1600 mm			
425/300	XVTL-MP/BF-4/3/16	114496	1
600/300	XVTL-MP/BF-6/3/16	114497	1
600/400	XVTL-MP/BF-6/4/16	114498	1
600/600	XVTL-MP/BF-6/6/16	114499	1
800/300	XVTL-MP/BF-8/3/16	114500	1
800/400	XVTL-MP/BF-8/4/16	114501	1
800/600	XVTL-MP/BF-8/6/16	114502	1
1000/300	XVTL-MP/BF-10/3/16	114503	1
1000/400	XVTL-MP/BF-10/4/16	114504	1
1000/600	XVTL-MP/BF-10/6/16	114505	1
1200/300	XVTL-MP/BF-12/3/16	114506	1
1200/400	XVTL-MP/BF-12/4/16	114507	1
1200/600	XVTL-MP/BF-12/6/16	114508	1
Wysokość 1800 mm			
600/300	XVTL-MP/BF-6/3/18	114509	1
600/400	XVTL-MP/BF-6/4/18	114510	1
600/500	XVTL-MP/BF-6/5/18	114511	1
600/600	XVTL-MP/BF-6/6/18	114512	1
800/300	XVTL-MP/BF-8/3/18	114513	1
800/400	XVTL-MP/BF-8/4/18	114514	1
800/500	XVTL-MP/BF-8/5/18	114515	1
800/600	XVTL-MP/BF-8/6/18	114516	1
1000/300	XVTL-MP/BF-10/3/18	114517	1
1000/400	XVTL-MP/BF-10/4/18	114518	1
1000/500	XVTL-MP/BF-10/5/18	114519	1
1000/600	XVTL-MP/BF-10/6/18	114520	1
1200/300	XVTL-MP/BF-12/3/18	114521	1
1200/400	XVTL-MP/BF-12/4/18	114522	1
1200/500	XVTL-MP/BF-12/5/18	114523	1
1200/600	XVTL-MP/BF-12/6/18	114524	1
Wysokość 2000 mm			
425/300	XVTL-MP/BF-4/3/20	114525	1
425/400	XVTL-MP/BF-4/4/20	114526	1
425/500	XVTL-MP/BF-4/5/20	114527	1
425/600	XVTL-MP/BF-4/6/20	114528	1
425/800	XVTL-MP/BF-4/8/20	114529	1
600/300	XVTL-MP/BF-6/3/20	114530	1
600/400	XVTL-MP/BF-6/4/20	114531	1
600/500	XVTL-MP/BF-6/5/20	114532	1
600/600	XVTL-MP/BF-6/6/20	114533	1
600/800	XVTL-MP/BF-6/8/20	114534	1
800/300	XVTL-MP/BF-8/3/20	114535	1
800/400	XVTL-MP/BF-8/4/20	114536	1
800/500	XVTL-MP/BF-8/5/20	114537	1
800/600	XVTL-MP/BF-8/6/20	114538	1
800/800	XVTL-MP/BF-8/8/20	114539	1
1000/300	XVTL-MP/BF-10/3/20	114540	1
1000/400	XVTL-MP/BF-10/4/20	114541	1
1000/500	XVTL-MP/BF-10/5/20	114542	1
1000/600	XVTL-MP/BF-10/6/20	114543	1
1000/800	XVTL-MP/BF-10/8/20	114544	1
1200/300	XVTL-MP/BF-12/3/20	114545	1
1200/400	XVTL-MP/BF-12/4/20	114546	1
1200/500	XVTL-MP/BF-12/5/20	114547	1
1200/600	XVTL-MP/BF-12/6/20	114548	1
1200/800	XVTL-MP/BF-12/8/20	114549	1

Rozdzielnice XVTL



Ściany boczne i tylne XVTL, stopień ochrony IP55

Dłg. głęł. (mm)	Dłg. wys. (mm)	Typ	Nr artykułu	Ilość szt. w opak.
-----------------	----------------	-----	-------------	--------------------

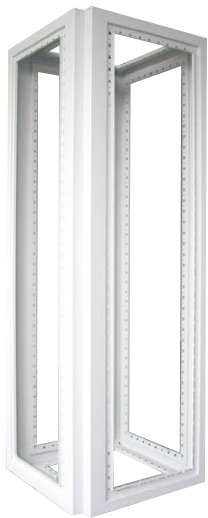
Ściany boczne XVTL-MP/S (IP55) – łącznie ze śrubami

300	1400	XVTL-MP/S-3/14-PAIR	114717	1
300	1600	XVTL-MP/S-3/16-PAIR	114718	1
300	1800	XVTL-MP/S-3/18-PAIR	114719	1
300	2000	XVTL-MP/S-3/20-PAIR	114720	1
400	1600	XVTL-MP/S-4/16-PAIR	114722	1
400	1800	XVTL-MP/S-4/18-PAIR	114723	1
400	2000	XAW2004	283856	1
500	1800	XVTL-MP/S-5/18-PAIR	114726	1
500	2000	XVTL-MP/S-5/20-PAIR	114727	1
600	1600	XVTL-MP/S-6/16-PAIR	114729	1
600	1800	XVTL-MP/S-6/18-PAIR	114730	1
600	2000	XAW2006	283857	1
800	2000	XAW2008	283858	1

Ściany tylne XVTL-MP/R, XSWC (IP55) – łącznie ze śrubami

425	1600	XVTL-MP/R-4/16	114751	1
425	2000	XSWC2004	284355	1
600	1400	XVTL-MP/R-6/14	114752	1
600	1600	XVTL-MP/R-6/16	114753	1
600	1800	XVTL-MP/R-6/18	114754	1
600	2000	XSWC2006	284356	1
800	1600	XVTL-MP/R-8/16	114755	1
800	1800	XVTL-MP/R-8/18	114756	1
800	2000	XSWC2008	284357	1
1000	1600	XVTL-MP/R-10/16	114757	1
1000	1800	XVTL-MP/R-10/18	114758	1
1000	2000	XSWC2010	284358	1
1200	1600	XVTL-MP/R-12/16	114759	1
1200	1800	XVTL-MP/R-12/18	114760	1
1200	2000	XSWC2012	284359	1

Rozdzielnice XVTL



Rama narożna XVTL-CF/S, XSC

- Dostarczana z pokrywą dachową (IP55) i ścianami bocznymi
- Wysokość 2000 mm

Dla głęb. (mm) strona A	Dla wys. (mm) strona B	Typ	Nr artykułu	Ilość szt. w opak.
400	400	XVTL-CF/S-4/4-20	114795	1
500	500	XVTL-CF/S-5/5-20	114796	1
600	600	XSC200606	286388	1
800	800	XSC200808	288867	1

Rozdzielnice XVTL



Drzwi

Drzwi XSDMC (IP55) – komplet zawiera zawiasy i dźwignię z tworzywa

Szerokość	Typ	Nr artykułu	Ilość szt. w opak.
Wysokość 1400 mm			
600	XSDMC1406	132940	1
Wysokość 1600 mm			
425	XSDMC1604	132941	1
600	XSDMC1606	132942	1
800	XSDMC1608	132943	1
1000 jednoskrzydłowe	XSDMC1610	132944	1
1000 dwuskrzydłowe	XSDMC1610-S	132945	1
1200 dwuskrzydłowe	XSDMC1612-S	132946	1
Wysokość 1800 mm			
600	XSDMC1806	132947	1
800	XSDMC1808	132948	1
1000 jednoskrzydłowe	XSDMC1810	132949	1
1000 dwuskrzydłowe	XSDMC1810-S	132950	1
1200 dwuskrzydłowe	XSDMC1812	132951	1
Wysokość 2000 mm			
425	XSDMC2004	284198	1
600	XSDMC2006	284199	1
800	XSDMC2008	284200	1
1000 jednoskrzydłowe	XSDMC2010	284201	1
1000 dwuskrzydłowe	XSDMC2010-S	132952	1
1200 dwuskrzydłowe	XSDMC2012-S	284202	1

Drzwi transparentne XSDMD (IP55) – komplet zawiera zawiasy i dźwignię z tworzywa

Szerokość	Typ	Nr artykułu	Ilość szt. w opak.
Wysokość 1400 mm			
650	XSDMD14065	174297	1
800	XSDMD1408	187984	1
Wysokość 1600 mm			
425	XSDMD1604	187995	1
600	XSDMD1606	187996	1
800	XSDMD1608	187997	1
1000	XSDMD1610	187998	1
1000	XSDMD1610-S	187999	1
1200	XSDMD1612-2	188000	1
Wysokość 1800 mm			
600	XSDMD1806	188009	1
800	XSDMD1808	188010	1
1000	XSDMD1810	188011	1
1000	XSDMD1810-S	188012	1
1200	XSDMD1812-S	188013	1
Wysokość 2000 mm			
425	XSDMD2004	284203	1
600	XSDMD2006	284204	1
800	XSDMD2008	284701	1
1000	XSDMD2010-S	143334	1
1200	XSDMD2012-S	143336	1



Pokrywy dachowe XVTL-MP/T

Pokrywy dachowe XVTL-MP/T (IP55)

- Dostarczane ze śrubami
- Do montażu w rozdzielnicach IP40 i IP55

Szer. (mm) / Głęb. (mm)	Typ	Nr artykułu	Ilość szt. w opak.
425 / 300	XVTL-MP/T-4/3	114677	1
425 / 400	XSPTC0404	284301	1
425 / 500	XVTL-MP/T-4/5	114678	1
425 / 600	XSPTC0406	284302	1
425 / 800	XSPTC0408	284303	1
600 / 300	XVTL-MP/T-6/3	114679	1
600 / 400	XSPTC0604	284304	1
600 / 500	XVTL-MP/T-6/5	114680	1
600 / 600	XSPTC0606	284305	1
600 / 800	XSPTC0608	284306	1
800 / 300	XVTL-MP/T-8/3	114681	1
800 / 400	XSPTC0804	284307	1
800 / 500	XVTL-MP/T-8/5	114682	1
800 / 600	XSPTC0806	284308	1
800 / 800	XSPTC0808	284309	1
1000 / 300	XVTL-MP/T-10/3	114683	1
1000 / 400	XSPTC1004	284310	1
1000 / 500	XVTL-MP/T-10/5	114684	1
1000 / 600	XSPTC1006	284311	1
1000 / 800	XSPTC1008	284312	1
1200 / 300	XVTL-MP/T-12/3	114685	1
1200 / 400	XSPTC1204	284313	1
1200 / 500	XVTL-MP/T-12/5	114686	1
1200 / 600	XSPTC1206	284314	1
1200 / 800	XSPTC1208	284315	1



Pokrywy dachowe XVTL-MP/T/EF (IP55)

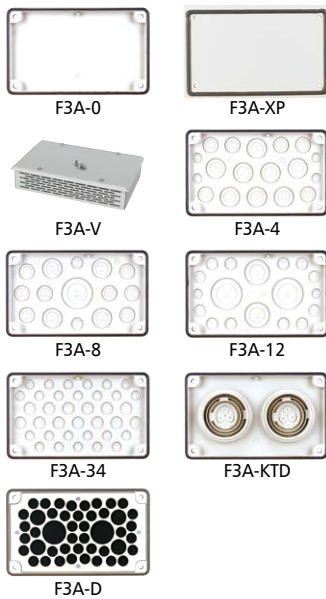
- Dostarczane ze śrubami
- Do montażu w rozdzielnicach IP40 i IP55
- Dostarczane bez flansz wprowadzeniowych F3A

Szer. (mm) / Głęb. (mm) / Liczba otworów	Typ	Nr artykułu	Ilość szt. w opak.
425 / 300 / 1	XVTL-MP/T/EF-4/3	114687	1
425 / 400 / 1	XSPTF0404	284316	1
425 / 500 / 2	XVTL-MP/T/EF-4/5	114688	1
425 / 600 / 2	XSPTF0406	284317	1
425 / 800 / 3	XSPTF0408	284318	1
600 / 300 / 2	XVTL-MP/T/EF-6/3	114689	1
600 / 400 / 2	XSPTF0604	284319	1
600 / 500 / 4	XVTL-MP/T/EF-6/5	114690	1
600 / 600 / 4	XSPTF0606	284320	1
600 / 800 / 6	XSPTF0608	284321	1
800 / 300 / 3	XVTL-MP/T/EF-8/3	114691	1
800 / 400 / 3	XSPTF0804	284322	1
800 / 500 / 6	XVTL-MP/T/EF-8/5	114692	1
800 / 600 / 6	XSPTF0806	284323	1
800 / 800 / 9	XSPTF0808	284324	1
1000 / 300 / 3	XVTL-MP/T/EF-10/3	114693	1
1000 / 400 / 3	XSPTF1004	284325	1
1000 / 500 / 6	XVTL-MP/T/EF-10/5	114694	1
1000 / 600 / 6	XSPTF1006	284326	1
1000 / 800 / 9	XSPTF1008	284327	1
1200 / 300 / 4	XVTL-MP/T/EF-12/3	114695	1
1200 / 400 / 4	XSPTF1204	284328	1
1200 / 500 / 8	XVTL-MP/T/EF-12/5	114696	1
1200 / 600 / 8	XSPTF1204	284329	1
1200 / 800 / 12	XSPTF1204	284330	1

Rozdzielnice XVTL

Osprzęt dodatkowy do rozdzielnic XVTL

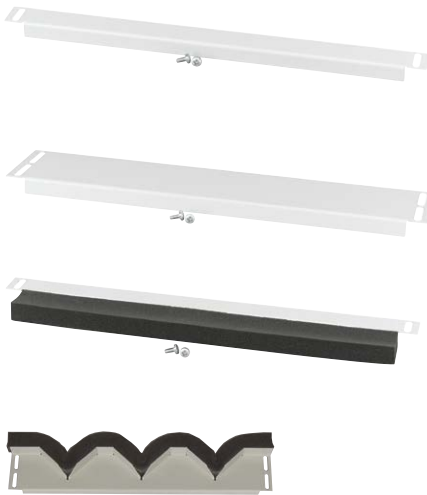
Flansze F3A



	Typ	Nr Artykułu	Ilość szt. w opak.
Pełna	F3A-0	074182	1
Pełna, stalowa	F3A-XP	113426	1
Z otworami wentylacyjnymi (IP31)	F3A-V	149194	1
4xM16, 6xM25/16, 8xM32/20	F3A-4	081301	1
2xM20, 8xM25/16, 4xM32/20, 1xM50/32	F3A-8	091468	1
2xM16, 12xM20, 2xM40/25, 2xM50/32	F3A-12	076555	1
24xM16, 13xM20	F3A-34	078928	1
2 x tuleje kablowe Ø 70 mm	F3A-KTD	083674	1
Otwory wprowadzeniowe zaśllepione gąbką 40 Kabel Ø 10-13 mm 4 Kabel Ø 17-21 mm 2 Kabel Ø 27-30 mm	F3A-D	010145	1

Wyprowadzenia dolne (zaśllepki) XSPBA, XVTL-BP/JL

- Typ XSPBA z przesuwaną flanszą, 60-75 mm głęb., dla cienkich przewodów
- Typ XVTL-BP/JL z przesuwaną flanszą, 90-105 mm głęb., dla grubych przewodów



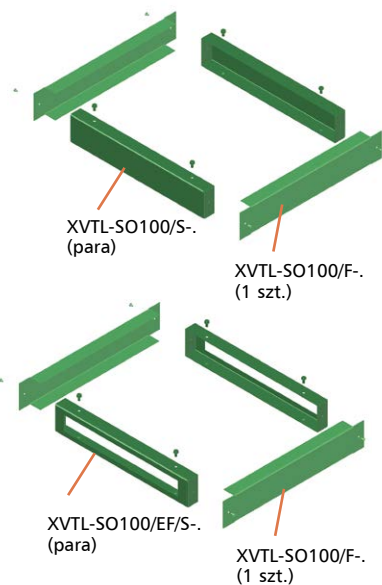
Dla głęb. (mm) / Dla szer. (mm) / Kabel	Typ	Nr artykułu	Ilość szt. w opak.
35 425	XSPBAC0401	107687	1
35 600	XSPBAC0601	107688	1
35 800	XSPBAC0801	107689	1
35 1000	XSPBAC01001	107690	1
35 1200	XSPBAC01201	107691	1
110 425	XSPBAC0402	107692	1
110 600	XSPBAC0602	107693	1
110 800	XSPBAC0802	107694	1
110 1000	XSPBAC01002	107695	1
110 1200	XSPBAC01202	107696	1
60-75 425 < Ø 50 mm	XSPBA0401	107679	1
60-75 600 < Ø 50 mm	XSPBA0601	107680	1
60-75 800 < Ø 50 mm	XSPBA0801	107681	1
60-75 1000 < Ø 50 mm	XSPBA01001	107682	1
60-75 1200 < Ø 50 mm	XSPBA01201	107683	1
90-105 425 Ø 50-80 mm	XVTL-BP/JL-4	115237	1
90-105 600 Ø 50-80 mm	XVTL-BP/JL-6	115238	1
90-105 800 Ø 50-80 mm	XVTL-BP/JL-8	115239	1
90-105 1000 Ø 50-80 mm	XVTL-BP/JL-10	115240	1
90-105 1200 Ø 50-80 mm	XVTL-BP/JL-12	115241	1

Zestaw łączący XAC



Opis	Typ	Nr artykułu	Ilość szt. w opak.
Zestaw do łączenia rozdzielnic (IP55)	XAC55	284793	1
Zestaw do łączenia rozdzielnic (IP40)	XAC	283483	1

Rozdzielnice XVTL



Cokoły XVTL-SO

Cokół XVTL-SO.../S

- Opakowanie zawiera 1 parę
- Dla obciążeń do 300 kg

Dłg. głę. (mm) / Wys. (mm)	Typ	Nr artykułu	Ilość szt. w opak.
300 100	XVTL-SO100/S-3	114605	1
400 100	XVTL-SO100/S-4	114606	1
500 100	XVTL-SO100/S-5	114607	1
600 100	XVTL-SO100/S-6	114608	1
800 100	XVTL-SO100/S-8	114609	1
300 200	XVTL-SO200/S-3	114610	1
400 200	XVTL-SO200/S-4	114611	1
500 200	XVTL-SO200/S-5	114612	1
600 200	XVTL-SO200/S-6	114613	1
800 200	XVTL-SO200/S-8	114614	1

Cokół XVTL-SO.../EF/S z wycięciem na wprowadzenia przewodów

Dłg. głę. (mm) / Wys. (mm)	Typ	Nr artykułu	Ilość szt. w opak.
300 100	XVTL-SO100/EF/S-3	114615	1
400 100	XVTL-SO100/EF/S-4	114616	1
500 100	XVTL-SO100/EF/S-5	114617	1
600 100	XVTL-SO100/EF/S-6	114618	1
800 100	XVTL-SO100/EF/S-8	114619	1
300 200	XVTL-SO200/EF/S-3	114620	1
400 200	XVTL-SO200/EF/S-4	114621	1
500 200	XVTL-SO200/EF/S-5	114622	1
600 200	XVTL-SO200/EF/S-6	114623	1
800 200	XVTL-SO200/EF/S-8	114624	1

Ostona przednia XVTL-SO.../F

- W anie cokołu XVTL-SO.../F zarówno z przodu jak i z tyłu rozdzielnicy lub zastosowanie cokołu XAP z systemu xEnergy

Dłg. głę. (mm) / Wys. (mm)	Typ	Nr artykułu	Ilość szt. w opak.
425 100	XVTL-SO100/F-4	114625	1
600 100	XVTL-SO100/F-6	114626	1
800 100	XVTL-SO100/F-8	114627	1
1000 100	XVTL-SO100/F-10	114628	1
1200 100	XVTL-SO100/F-12	114629	1
425 200	XVTL-SO200/F-4	114630	1
600 200	XVTL-SO200/F-6	114631	1
800 200	XVTL-SO200/F-8	114632	1
1000 200	XVTL-SO200/F-10	114633	1
1200 200	XVTL-SO200/F-12	114634	1

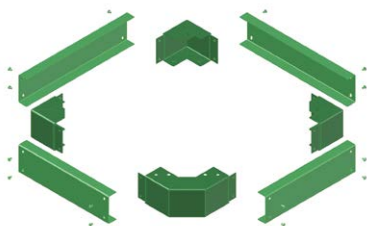
Zestaw do ramy narożnej XVTL-SO.../CF

Dłg. głę. (mm) / Wys. (mm)	Typ	Nr artykułu	Ilość szt. w opak.
400 100	XVTL-SO100/CF-4	116201	1
500 100	XVTL-SO100/CF-5	116202	1
600 100	XAP010606C	288868	1
800 100	XAP010808C	288869	1
400 200	XVTL-SO200/CF-4	116205	1
500 200	XVTL-SO200/CF-5	116206	1
600 200	XAP020606C	288890	1
800 200	XAP020808C	288892	1

Rozdzielnice XVTL

Cokoły XVTL-SO, XAP

• Dla obciążeń powyżej 300 kg

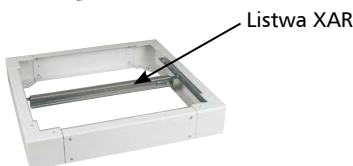


Głęb. (mm) / Szer. (mm)	Typ	Nr artykułu	Ilość szt. w opak.
100 mm wys.			
300 / 425	XVTL-SO100/SS-4/3	116534	1
300 / 600	XVTL-SO100/SS-6/3	116535	1
300 / 800	XVTL-SO100/SS-8/3	116536	1
300 / 1000	XVTL-SO100/SS-10/3	116537	1
300 / 1200	XVTL-SO100/SS-12/3	116538	1
400 / 425	XAP010404	283822	1
400 / 600	XAP010604	283825	1
400 / 800	XAP010804	283828	1
400 / 1000	XAP011004	283831	1
500 / 425	XVTL-SO100/SS-4/5	116539	1
500 / 600	XVTL-SO100/SS-6/5	116540	1
500 / 800	XVTL-SO100/SS-8/5	116541	1
500 / 1000	XVTL-SO100/SS-10/5	116542	1
500 / 1200	XVTL-SO100/SS-12/5	116543	1
600 / 425	XAP010406	283823	1
600 / 600	XAP010606	283826	1
600 / 800	XAP010806	283829	1
600 / 1000	XAP011006	283832	1
600 / 1200	XAP011206	283834	1
800 / 425	XAP010408	283824	1
800 / 600	XAP010608	283827	1
800 / 800	XAP010808	283830	1
800 / 1000	XAP011008	283833	1
800 / 1200	XAP011208	283835	1

200 mm wys.			
300 / 425	XVTL-SO200/SS-4/3	116544	1
300 / 600	XVTL-SO200/SS-6/3	116545	1
300 / 800	XVTL-SO200/SS-8/3	116546	1
300 / 1000	XVTL-SO200/SS-10/3	116547	1
300 / 1200	XVTL-SO200/SS-12/3	116548	1
400 / 425	XAP020404	283836	1
400 / 600	XAP020604	283839	1
400 / 800	XAP020804	283842	1
400 / 1000	XAP021004	283845	1
500 / 425	XVTL-SO200/SS-4/5	116549	1
500 / 600	XVTL-SO200/SS-6/5	116550	1
500 / 800	XVTL-SO200/SS-8/5	116551	1
500 / 1000	XVTL-SO200/SS-10/5	116552	1
500 / 1200	XVTL-SO200/SS-12/5	116553	1
600 / 425	XAP020406	283837	1
600 / 600	XAP020606	283840	1
600 / 800	XAP020806	283843	1
600 / 1000	XAP021006	283846	1
600 / 1200	XAP021206	283848	1
800 / 425	XAP020408	283838	1
800 / 600	XAP020608	283841	1
800 / 800	XAP020808	283844	1
800 / 1000	XAP021008	283847	1
800 / 1200	XAP021208	283849	1

Zestaw XVTL-SO/AT do mocowania listwy XAR.. w cokole

- Tylko dla cokołów przeznaczonych dla wysokich obciążeń
- Listwa XAR.. do mocowania przewodów jest zamawiana oddzielnie



Głęb. (mm)	Typ	Nr artykułu	Ilość szt. w opak.
300	XVTL-SO/AT-3	116554	1
400	XVTL-SO/AT-4	116555	1
500	XVTL-SO/AT-5	116556	1
600	XVTL-SO/AT-6	116557	1
800	XVTL-SO/AT-8	116558	1

Rozdzielnice XVTL



Płyty montażowe

Płyty montażowe XVTL-IC

- Płyty montażowe z perforacją, grubość 2 mm
- Płyte można zamontować bezpośrednio na ramie rozdzielnic lub za pomocą kątowników XVTL-BRA

Dla szer. (mm) / Dla wys. (mm)		Typ	Nr artykułu	Ilość szt. w opak.
425	1600	XVTL-IC-4/16	114761	1
425	2000	XVTL-IC-4/20	114762	1
600	1400	XVTL-IC-6/14	114763	1
600	1600	XVTL-IC-6/16	114764	1
600	1800	XVTL-IC-6/18	114765	1
600	2000	XVTL-IC-6/20	114766	1
800	1600	XVTL-IC-8/16	114767	1
800	1800	XVTL-IC-8/18	114768	1
800	2000	XVTL-IC-8/20	114769	1
1000	1600	XVTL-IC-10/16	114770	1
1000	1800	XVTL-IC-10/18	114771	1
1000	2000	XVTL-IC-10/20	114772	1
1200	1600	XVTL-IC-12/16	114773	1
1200	1800	XVTL-IC-12/18	114774	1
1200	2000	XVTL-IC-12/20	114775	1



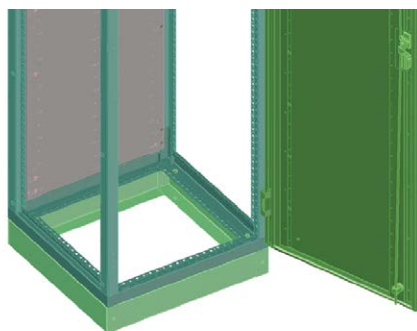
Płyty montażowe XVTL-IC/S

- Wzmacniane płyty montażowe, grubość 3 mm
- Płyte można zamontować bezpośrednio na ramie rozdzielnic lub za pomocą kątowników XVTL-BRA

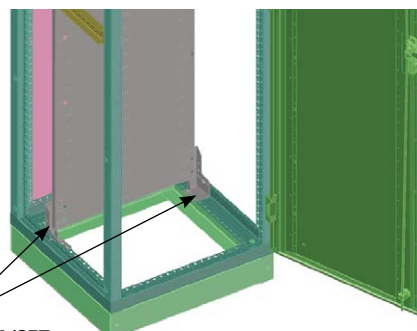
Dla szer. (mm) / Dla wys. (mm)		Typ	Nr artykułu	Ilość szt. w opak.
425	1600	XVTL-IC/S-4/16	114776	1
425	2000	XVTL-IC/S-4/20	114777	1
600	1400	XVTL-IC/S-6/14	114778	1
600	1600	XVTL-IC/S-6/16	114779	1
600	1800	XVTL-IC/S-6/18	114780	1
600	2000	XVTL-IC/S-6/20	114781	1
800	1600	XVTL-IC/S-8/16	114782	1
800	1800	XVTL-IC/S-8/18	114783	1
800	2000	XVTL-IC/S-8/20	114784	1
1000	1600	XVTL-IC/S-10/16	114785	1
1000	1800	XVTL-IC/S-10/18	114786	1
1000	2000	XVTL-IC/S-10/20	114787	1
1200	1600	XVTL-IC/S-12/16	114788	1
1200	1800	XVTL-IC/S-12/18	114789	1
1200	2000	XVTL-IC/S-12/20	114790	1



Płyty montażowe w rozdzielnic XVTL możemy montować bezpośrednio na ramie rozdzielnic.
Montaż płyty w rozdzielnic wraz z kątownikami XVTL-IC/BRA/SET umożliwia regulowanie jej głębokości zamocowania.



Montaż płyty XVTL-IC
bezpośrednio na ramie rozdzielnic



XVTL-IC/BRA/SET

Montaż płyty XVTL-IC
na kątownikach XVTL-IC/BRA/SET

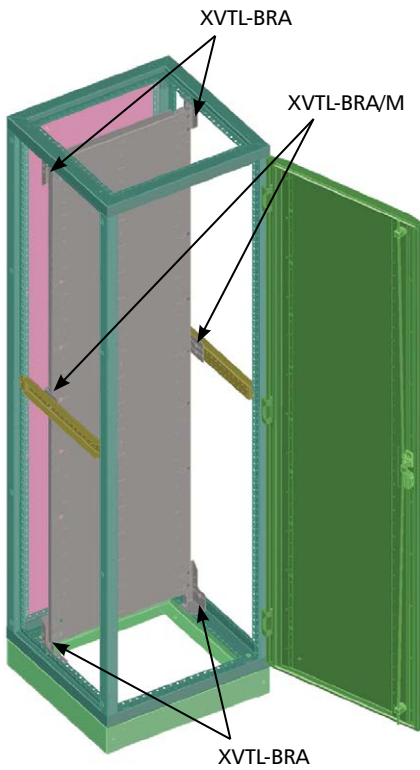
Rozdzielnice XVTL



Zestaw kątowników mocujących XVTL-IC/BRA/SET

- Dla płyt montażowych XVTL-IC
- Zestaw zawiera kątowniki XVTL-BRA (2 pary) i kątowniki XVTL-BRA/M (1 para)

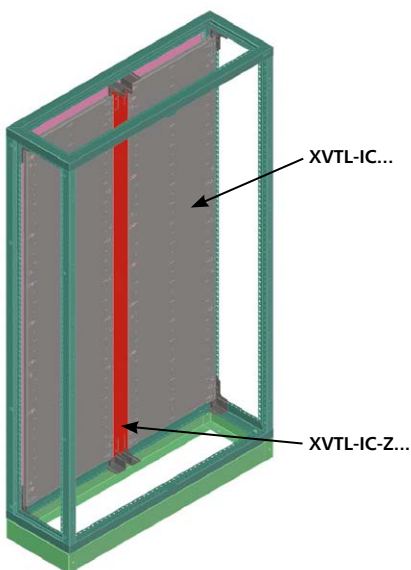
Dla szer. (mm) / Dla wys. (mm)	Typ	Nr artykułu	Ilość szt. w opak.
Zestaw kątowników dla XVTL-IC	XVTL-IC/BRA/SET	116893	1



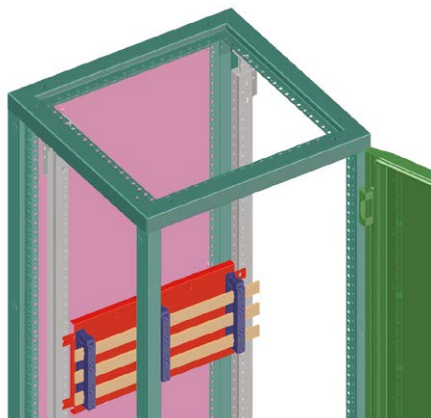
Element XVTL-IC-Z łączący płyty montażowe

- Służy do łączenia dwóch płyt montażowych XVTL-IC o szer. 600 w rozdzielnicę o szer. 1200
- Płyty montażowe należy montować za pomocą kątowników XVTL-BRA

Dla wys. (mm)	Typ	Nr artykułu	Ilość szt. w opak.
1400	XVTL-IC-Z-14	114791	1
1600	XVTL-IC-Z-16	114792	1
1800	XVTL-IC-Z-18	114793	1
2000	XVTL-IC-Z-20	114794	1



Rozdzielnice XVTL



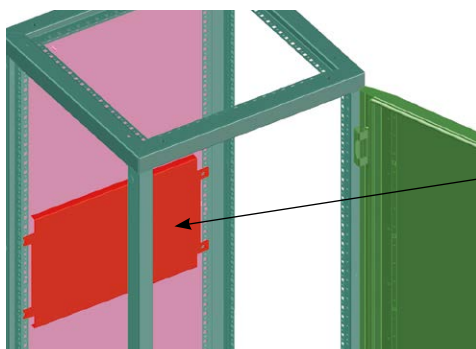
Panel montażowy BPZ-MPL

- Panele montażowe o szer. 400 mm zaleca się montować na wkładzie montażowym *Profi+* XVTL-BP-F
- Panele montażowe o szer. 425 mm zaleca się montować na profilach pionowych XVTL-VP

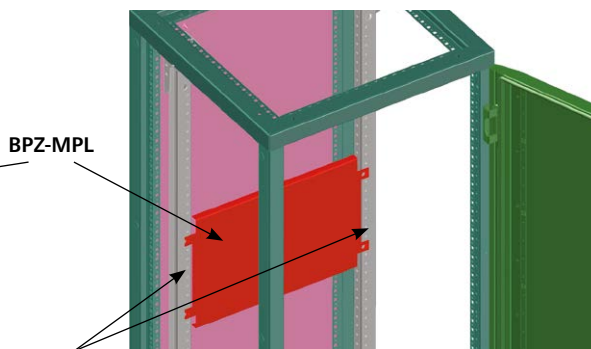
Dla wys. (mm) / Dla szer. (mm)		Typ	Nr artykułu	Ilość szt. w opak.
100	400	BPZ-MPL100-400	114799	1
100	425	BPZ-MPL100-425	114800	1
100	600	BPZ-MPL100-600	114801	1
100	800	BPZ-MPL100-800	114802	1
100	1000	BPZ-MPL100-1000	114803	1
100	1200	BPZ-MPL100-1200	114804	1
200	400	BPZ-MPL200-400	114805	1
200	425	BPZ-MPL200-425	114806	1
200	600	BPZ-MPL200-600	114807	1
200	800	BPZ-MPL200-800	114808	1
200	1000	BPZ-MPL200-1000	114809	1
200	1200	BPZ-MPL200-1200	114810	1
300	400	BPZ-MPL300-400	114811	1
300	425	BPZ-MPL300-425	114812	1
300	600	BPZ-MPL300-600	114813	1
300	800	BPZ-MPL300-800	114814	1
300	1000	BPZ-MPL300-1000	114815	1
300	1200	BPZ-MPL300-1200	114816	1
400	400	BPZ-MPL400-400	114817	1
400	425	BPZ-MPL400-425	114818	1
400	600	BPZ-MPL400-600	114819	1
400	800	BPZ-MPL400-800	114820	1
400	1000	BPZ-MPL400-1000	114821	1
400	1200	BPZ-MPL400-1200	114822	1
500	400	BPZ-MPL500-400	114823	1
500	425	BPZ-MPL500-425	114824	1
500	600	BPZ-MPL500-600	114825	1
500	800	BPZ-MPL500-800	114826	1
500	1000	BPZ-MPL500-1000	114827	1
500	1200	BPZ-MPL500-1200	114828	1



Panele montażowe w rozdzielnicy XVTL możemy montować bezpośrednio na ramie rozdzielnicy. Montaż paneli na profilach pionowych XVTL-VP umożliwia regulowanie jej głębokości zamocowania.

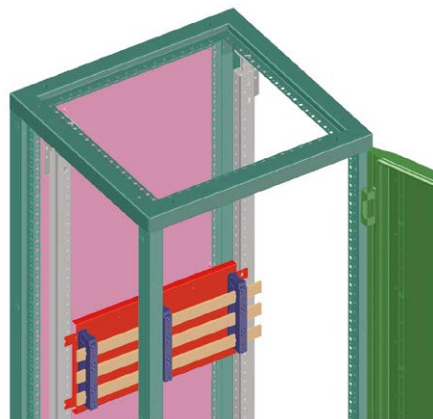


Montaż panela BPZ-MPL bezpośrednio na ramie rozdzielnicy



Montaż panela BPZ-MPL na profilach pionowych XVTL-VP

Rozdzielnice XVTL

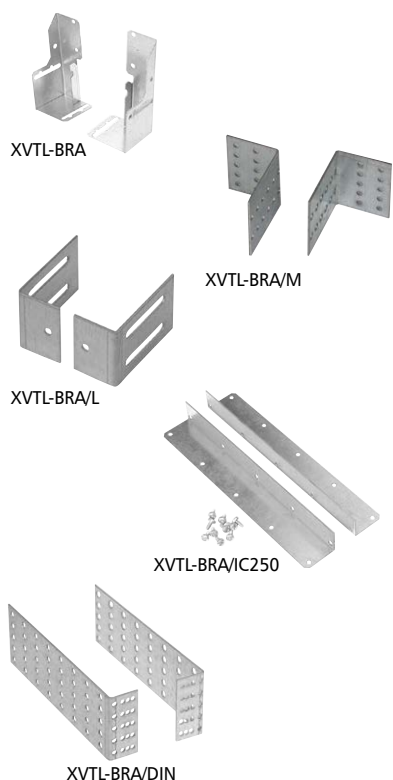


Panel montażowy BPZ-MPLSASY

- Panel zawiera przygotowane otwory do montażu izolatorów szyn zbiorczych SASY 60i

Dla wys. (mm) / Dla szer. (mm)		Typ	Nr artykułu	Ilość szt. w opak.
250	425	BPZ-MPLSASY-425	114829	1
250	600	BPZ-MPLSASY-600	114830	1
250	800	BPZ-MPLSASY-800	114831	1
250	1000	BPZ-MPLSASY-1000	114832	1
250	1200	BPZ-MPLSASY-1200	114833	1

Rozdzielnice XVTL



Kątowniki mocujące XVTL-BRA

- Opakowanie zawiera 1 parę

Zastosowanie do	Typ	Nr artykułu	Ilość szt. w opak.
XVTL-IC, -HP, -VP	XVTL-BRA	115132	1
XVTL-IC, -HP, -VP dodatkowe wzmocnienie centralnie mocowane	XVTL-BRA/M	115134	1
XVTL-HP, -VP, uchwyty dla lekkiego osprzętu	XVTL-BRA/L	116214	1
XVTL-IC uchwyty dla ciężkiego osprzętu	XVTL-BRA/IC250	115133	1
uchwyty dla szyn nośnych BPZ-DINR	XVTL-BRA/DIN	116215	1

Profile

Profile poziome XVTL-HP

- W komplecie 2 szt.
- Przeznaczone dla wysokich obciążeń
- Do montażu XVTL-BRA/L i XVTL-BRA/M
- Brak możliwości łączenia z profilami XVTL-BP-F

Dla głęb. (mm)	Typ	Nr artykułu	Ilość szt. w opak.
300	XVTL-HP-3	115137	1
400	XVTL-HP-4	115138	1
500	XVTL-HP-5	115139	1
600	XVTL-HP-6	115140	1
800	XVTL-HP-8	115141	1

Profile poziome XVTL-HP/L

- W komplecie 2 szt.
- Przeznaczone dla obciążeń do 30 kg.
- Do montażu XVTL-BRA/L i XVTL-BRA/M
- Brak możliwości łączenia z profilami XVTL-BP-F

Dla głęb. (mm)	Typ	Nr artykułu	Ilość szt. w opak.
300	XVTL-HP/L-3	115144	1
400	XVTL-HP/L-4	115145	1
500	XVTL-HP/L-5	115146	1
600	XVTL-HP/L-6	115147	1
800	XVTL-HP/L-8	115148	1

Rozdzielnice XVTL



Profile

Profile poziome XVTL-HP-...-MIB

- W komplecie 2 szt.
- Przeznaczone dla wysokich obciążeń
- Do montażu płyty montażowej XVTL-IZM
- Brak możliwości łączenia z profilami XVTL-BP-F i XVTL-BP-W

Dł. głęb. (mm)	Typ	Nr artykułu	Ilość szt. w opak.
600	XVTL-HP-6-MIB	115142	1
800	XVTL-HP-8-MIB	115143	1



Płyta montażowa XVTL-IZM dla IZM1

- Brak możliwości łączenia z profilami XVTL-BP-F, XVTL-BP-W

Dł. szer. (mm)	Typ	Nr artykułu	Ilość szt. w opak.
IZM1			
w wersji wysuwnej i stacjonarnej			
425	XVTL-IZM26-4	132964	1
600	XVTL-IZM26-6	132965	1
800	XVTL-IZM26-8	132966	1
1000	XVTL-IZM26-10	132967	1
1200	XVTL-IZM26-12	132968	1



XVTL-VP..



XVTL-VP.../SET

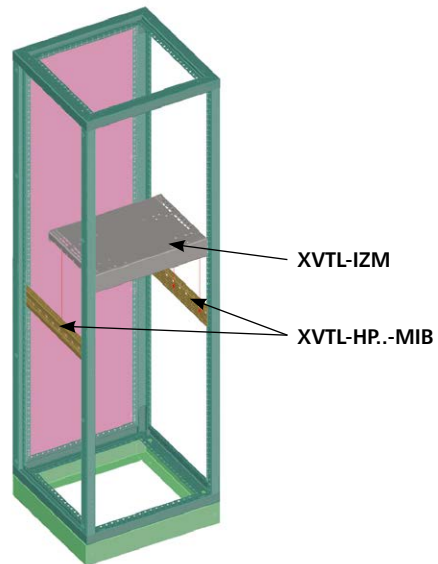
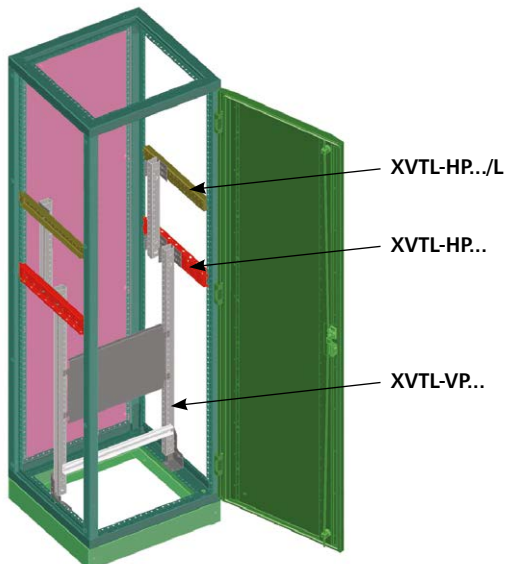
Profile pionowe XVTL-VP

- Zestaw zawiera profile XVTL-VP (1 para), kątowniki XVTL-BRA/M (1 para) i kątowniki mocujące XVTL-BRA (2 pary) – w zależności od wysokości

Dł. wys. (mm)	Typ	Nr artykułu	Ilość szt. w opak.
600	XVTL-VP6	115157	1
1000	XVTL-VP10	115158	1
1400	XVTL-VP14	115159	1
1600	XVTL-VP16	115160	1
1800	XVTL-VP18	115161	1
2000	XVTL-VP20	115162	1

Profile pionowe z kątownikami mocującymi – zestaw

600	XVTL-VP6/SET	115163	1 para
1000	XVTL-VP10/SET	115164	1 para
1400	XVTL-VP14/SET	115165	1 para
1600	XVTL-VP16/SET	115166	1 para
1800	XVTL-VP18/SET	115167	1 para
2000	XVTL-VP20/SET	115168	1 para



Rozdzielnice XVTL



Rozwiązanie zalecane

Szerokość XVTL	Szerokość Profi+
4	400
6	600
8	800
10	1000
12	1200

Wkładka adaptacyjna Profi+ XVTL-BP-W

- Umożliwia zastosowanie wkładu montażowego BPZ-MSW w rozdzielnicy XVTL w odległości 135mm od płaszczyzny drzwi

Szer. / Wys. / Wys. osłon do zabudowy	Typ	Nr artykułu	Ilość szt. w opak.
425 / 1600 / 1450	XVTL-BP-W-4/16	115202	1
425 / 2000 / 1950	XVTL-BP-W-4/20	115203	1
600 / 1400 / 1150	XVTL-BP-W-6/14	115207	1
600 / 1600 / 1450	XVTL-BP-W-6/16	115208	1
600 / 1800 / 1650	XVTL-BP-W-6/18	115209	1
600 / 2000 / 1950	XVTL-BP-W-6/20	115210	1
800 / 1600 / 1450	XVTL-BP-W-8/16	115214	1
800 / 1800 / 1650	XVTL-BP-W-8/18	115215	1
800 / 2000 / 1950	XVTL-BP-W-8/20	115216	1
1000 / 1600 / 1450	XVTL-BP-W-10/16	115220	1
1000 / 1800 / 1650	XVTL-BP-W-10/18	115221	1
1000 / 2000 / 1950	XVTL-BP-W-10/20	115222	1
1200 / 1600 / 1450	XVTL-BP-W-12/16	115226	1
1200 / 1800 / 1650	XVTL-BP-W-12/18	115227	1
1200 / 2000 / 1950	XVTL-BP-W-12/20	115228	1



Szerokość XVTL	Szerokość Profi+
4	400
6	600
8	800
10	1000
12	1200

Wkładka adaptacyjna Profi+ XVTL-BP-W 185mm

- Umożliwia zastosowanie wkładu montażowego BPZ-MSW w rozdzielnicy XVTL w odległości 185mm od płaszczyzny drzwi

Szer. / Wys.	Typ	Nr artykułu	Ilość szt. w opak.
425 / 1600	XVTL-BP-W-4/16-185	120623	1
425 / 2000	XVTL-BP-W-4/20-185	120624	1
600 / 1400	XVTL-BP-W-6/14-185	120625	1
600 / 1600	XVTL-BP-W-6/16-185	120626	1
600 / 1800	XVTL-BP-W-6/18-185	120627	1
600 / 2000	XVTL-BP-W-6/20-185	120628	1
800 / 1600	XVTL-BP-W-8/16-185	120629	1
800 / 1800	XVTL-BP-W-8/18-185	120630	1
800 / 2000	XVTL-BP-W-8/20-185	120631	1
1000 / 1600	XVTL-BP-W-10/16-185	120632	1
1000 / 1800	XVTL-BP-W-10/18-185	120633	1
1000 / 2000	XVTL-BP-W-10/20-185	120634	1
1200 / 1600	XVTL-BP-W-12/16-185	120635	1
1200 / 1800	XVTL-BP-W-12/18-185	120636	1
1200 / 2000	XVTL-BP-W-12/20-185	120637	1

Rozdzielnice XVTL



Kątowniki adaptacyjne *Profi+* XVTL-BP-F

- Para kątowników umożliwia montaż osprzętu od systemu *Profi+* (takich jak BPZ-NZM...-MV, -MH)
- Elementy mają podobny kształt jak para kątowników w rozdzielnicach typu BP-O zamontowana na plecach
- Nie zaleca się stosować do rozdzielnic o głęb. 300 mm

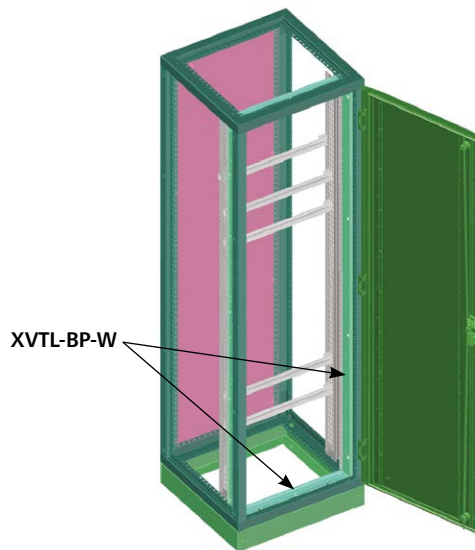
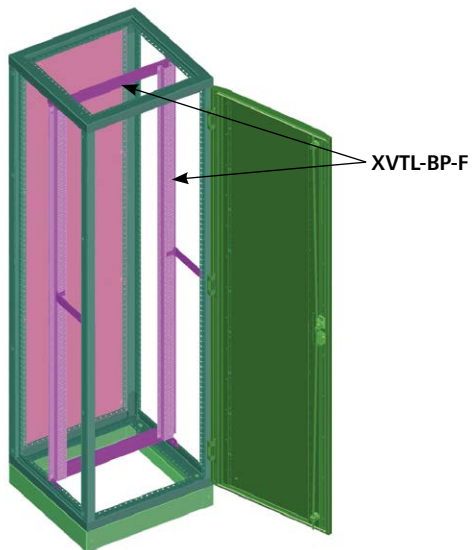
Szer. / Wys. / Wys. osłon do zabudowy	Typ	Nr artykułu	Ilość szt. w opak.
425 / 1600 / 1450	XVTL-BP-F-4/16	115172	1
425 / 2000 / 1950	XVTL-BP-F-4/20	115173	1
600 / 1400 / 1150	XVTL-BP-F-6/14	115177	1
600 / 1600 / 1450	XVTL-BP-F-6/16	115178	1
600 / 1800 / 1650	XVTL-BP-F-6/18	115179	1
600 / 2000 / 1950	XVTL-BP-F-6/20	115180	1
800 / 1600 / 1450	XVTL-BP-F-8/16	115184	1
800 / 1800 / 1650	XVTL-BP-F-8/18	115185	1
800 / 2000 / 1950	XVTL-BP-F-8/20	115186	1
1000 / 1600 / 1450	XVTL-BP-F-10/16	115190	1
1000 / 1800 / 1650	XVTL-BP-F-10/18	115191	1
1000 / 2000 / 1950	XVTL-BP-F-10/20	115192	1
1200 / 1600 / 1450	XVTL-BP-F-12/16	115196	1
1200 / 1800 / 1650	XVTL-BP-F-12/18	115197	1
1200 / 2000 / 1950	XVTL-BP-F-12/20	115198	1



Wkładki adaptacyjne umożliwiają montaż osprzętu *Profi+*

Kątowniki XVTL-BP-W umożliwiają montaż ścian bocznych BPZ-MSW – rozwiązanie zalecane

Kątowniki XVTL-BP-F imitują ścianę tylną rozdzielnic natynkowych *Profi+*



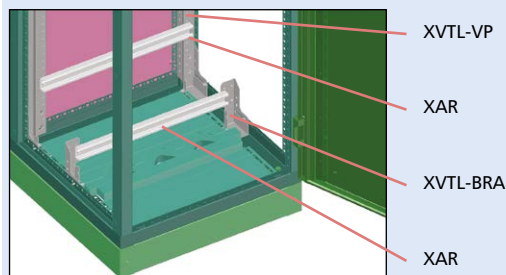
Rozdzielnice XVTL

Listwa XAR do mocowania kabli – profil C

- XAR zawiera śruby

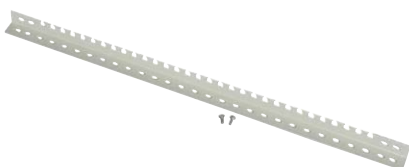


Dł. szer. (mm) / Profil	Typ	Nr artykułu	Ilość szt. w opak.
425 C	XAR04	283850	1
600 C	XAR06	283851	1
800 C	XAR08	283852	1
1000 C	XAR10	283853	1
1200 C	XAR12	283854	1

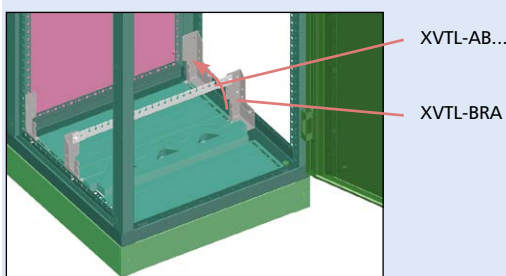


Listwa XVTL-AB do mocowania kabli – profil L

- XVTL-AB zawiera śruby



Dł. szer. (mm) / Profil	Typ	Nr artykułu	Ilość szt. w opak.
425 L	XVTL-AB-4	115242	1
600 L	XVTL-AB-6	115243	1
800 L	XVTL-AB-8	115244	1
1000 L	XVTL-AB-10	115245	1
1200 L	XVTL-AB-12	115246	1

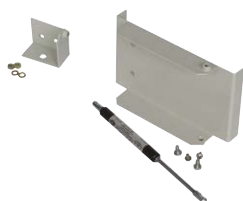


Uchwyty zaciskowe do kabli NWS-K/AC

- Mocowane do listwy XAR



Średnica kabla (mm)	Typ	Nr artykułu	Ilość szt. w opak.
12-16	NWS-K/AC16	255197	1
16-20	NWS-K/AC20	255198	1
20-24	NWS-K/AC24	255199	1
24-28	NWS-K/AC28	255200	1
36-40	NWS-K/AC40	255201	1
48-52	NWS-K/AC52	255202	1



Zestaw do automatycznego zamykania drzwi XVTL-DA

Typ	Nr artykułu	Ilość szt. w opak.
Możliwość blokowania drzwi w pozycji 90°	XVTL-DA	116216 1

Rozdzielnice XVTL



Wkładka patentowa

- Wykonana zgodnie z DIN 18252 i DIN EN 1303
- Rygiel wkładki 10/30 wykonany z niklu
- Zamek niepowtarzalny lub powtarzalny na klucz uniwersalny
- **W komplecie jeden klucz**

Opis	Typ	Nr artykułu	Ilość szt. w opak.
Wkładka patentowa	PHZ-E10/30-GS	138574	1 szt.
Wkładka patentowa	PHZ-E10/30-VS	138575	1 szt.



Wkładki NWS-SHE

Opis	Typ	Nr artykułu	Ilość szt. w opak.
1 kwadrat 7mm	NWS-SHE/4K/7	255306	1
2 kwadrat 8mm	NWS-SHE/4K/8	255307	1
3 trójkąt 7mm	NWS-SHE/3K/7	255304	1
4 trójkąt 8mm	NWS-SHE/3K/8	255305	1
5 typ Doppelbart, 3mm	NWS-SHE/DLB/DN3	255309	1
6 typ Doppelbart, 5mm	NWS-SHE/DLB/DN5	255310	1
7 typ Daimler-Benz	NWS-SHE/DB	255308	1
8 typ Screwdriver	NWS-SHE/SZ	255311	1



Uszka dźwigowe XAT

- Opakowanie zawiera 4 szt.

Opis	Typ	Nr artykułu	Ilość szt. w opak.
M 10	XAT	283855	4



Śruby XVTL-SCREW-SET

- Zestaw różnych śrub do rozdzielnic XVTL






Opis	Typ	Nr artykułu	Ilość szt. w opak.
	XVTL-SCREW-SET	116894	



Nakrętki XVTL-CAGENUTS-M8

Opis	Typ	Nr artykułu	Ilość szt. w opak.
Nakrętki M8 do mocowania osprzętu na ramie	XVTL-CAGENUTS-M8	115250	10

Rozdzielnice XVTL

 	<p>Przezroczysta listwa opisowa, LAB-BAR</p> <ul style="list-style-type: none"> • montowana na osłonach czołowych za pomocą przylepca <table border="1"> <thead> <tr> <th>Długość</th> <th>Typ</th> <th>Nr artykułu</th> <th>Ilość szt. w opak.</th> </tr> </thead> <tbody> <tr> <td>1 m</td> <td>LAB-BAR_1000</td> <td>107911</td> <td>10</td> </tr> <tr> <td>3 m</td> <td>LAB-BAR_3000</td> <td>107912</td> <td>10</td> </tr> </tbody> </table> <p>Przezroczysta kieszeń na dokumenty, LAB-BAG_A4</p> <table border="1"> <tbody> <tr> <td>Format A4</td> <td>LAB-BAG_A4</td> <td>107913</td> <td>1</td> </tr> </tbody> </table>	Długość	Typ	Nr artykułu	Ilość szt. w opak.	1 m	LAB-BAR_1000	107911	10	3 m	LAB-BAR_3000	107912	10	Format A4	LAB-BAG_A4	107913	1								
Długość	Typ	Nr artykułu	Ilość szt. w opak.																						
1 m	LAB-BAR_1000	107911	10																						
3 m	LAB-BAR_3000	107912	10																						
Format A4	LAB-BAG_A4	107913	1																						
	<p>Kieszeń na schematy XAB4, XVTL-SPT6</p> <table border="1"> <thead> <tr> <th>Opis</th> <th>Typ</th> <th>Nr artykułu</th> <th>Ilość szt. w opak.</th> </tr> </thead> <tbody> <tr> <td>Z tworzywa, samoprzylepna</td> <td>XAB4</td> <td>283482</td> <td>1</td> </tr> <tr> <td>Z metalu, mocowana za pomocą śrub M5 na drzwiach</td> <td>XVTL-SPT6</td> <td>115247</td> <td>1</td> </tr> </tbody> </table>	Opis	Typ	Nr artykułu	Ilość szt. w opak.	Z tworzywa, samoprzylepna	XAB4	283482	1	Z metalu, mocowana za pomocą śrub M5 na drzwiach	XVTL-SPT6	115247	1												
Opis	Typ	Nr artykułu	Ilość szt. w opak.																						
Z tworzywa, samoprzylepna	XAB4	283482	1																						
Z metalu, mocowana za pomocą śrub M5 na drzwiach	XVTL-SPT6	115247	1																						
	<p>Listwa ozdobna XSFDR</p> <ul style="list-style-type: none"> • Montowana na rozdzielnicy XVTL <table border="1"> <thead> <tr> <th>Dł. wys. (mm)</th> <th>Typ</th> <th>Nr artykułu</th> <th>Ilość szt. w opak.</th> </tr> </thead> <tbody> <tr> <td>425</td> <td>XSFDR04-B</td> <td>143201</td> <td>1</td> </tr> <tr> <td>600</td> <td>XSFDR06-B</td> <td>143202</td> <td>1</td> </tr> <tr> <td>800</td> <td>XSFDR08-B</td> <td>143203</td> <td>1</td> </tr> <tr> <td>1000</td> <td>XSFDR010-B</td> <td>143205</td> <td>1</td> </tr> <tr> <td>1200</td> <td>XSFDR012-B</td> <td>143207</td> <td>1</td> </tr> </tbody> </table>	Dł. wys. (mm)	Typ	Nr artykułu	Ilość szt. w opak.	425	XSFDR04-B	143201	1	600	XSFDR06-B	143202	1	800	XSFDR08-B	143203	1	1000	XSFDR010-B	143205	1	1200	XSFDR012-B	143207	1
Dł. wys. (mm)	Typ	Nr artykułu	Ilość szt. w opak.																						
425	XSFDR04-B	143201	1																						
600	XSFDR06-B	143202	1																						
800	XSFDR08-B	143203	1																						
1000	XSFDR010-B	143205	1																						
1200	XSFDR012-B	143207	1																						
	<p>Lakier RAL 7035</p> <table border="1"> <thead> <tr> <th>Opis</th> <th>Typ</th> <th>Nr artykułu</th> <th>Ilość szt. w opak.</th> </tr> </thead> <tbody> <tr> <td>RAL 7035</td> <td>BPZ-CPS-7035</td> <td>286771</td> <td>1</td> </tr> <tr> <td>Spray RAL 7035</td> <td>BPZ-SPRAY-7035</td> <td>116678</td> <td>1</td> </tr> </tbody> </table>	Opis	Typ	Nr artykułu	Ilość szt. w opak.	RAL 7035	BPZ-CPS-7035	286771	1	Spray RAL 7035	BPZ-SPRAY-7035	116678	1												
Opis	Typ	Nr artykułu	Ilość szt. w opak.																						
RAL 7035	BPZ-CPS-7035	286771	1																						
Spray RAL 7035	BPZ-SPRAY-7035	116678	1																						

System połączeń szyn zbiorczych SASY 60i

System połączeń szyn zbiorczych SASY 60i

- Prądy znamionowe do 1600 A
- Odstęp osi szyn 60 mm
- Różnego rodzaju osłony krańcowe, wierzchniowe dla szyn
- Adaptery na szyny zbiorcze dla wyłączników NZM
- Adaptery na szyny zbiorcze dla aparatury xStart

Informacje techniczne od str. 266



System połączeń szyn zbiorczych SASY 60i

Izolatory i osprzęt do szyn zbiorczych do 630 A

Liczba bieg.	Maks. prąd znamionowy I_e (A)	Uwagi	Stosowane dla szyn CU	Typ Nr artykułu	Wskazówki montażowe	Ilość szt. w opak.
--------------	---------------------------------	-------	-----------------------	-----------------	---------------------	--------------------

Izolator 3-biegunowy, IEC

3	630	Możliwość zamocowania różnej wielkości szyn	12 x 5/10	BBS-3/FL 107066	Dla szyn płaskich	10
			15 x 5/10			
			20 x 5/10			
			25 x 5/10			
			30 x 5/10			



Izolator 2-biegunowy, PE/N

2	630	Możliwość zamocowania różnej wielkości szyn	12 x 5/10	BBS-2/FL 107069	montaż pojedynczo dla szyn płaskich	10
			15 x 5/10			
			20 x 5/10			
			25 x 5/10			
			30 x 5/10			



Izolator 1-biegunowy, N, (PE)

1	630	Możliwość zamocowania różnej wielkości szyn	12 x 5/10	BBS-1/FL 107161	montaż pojedynczo dla szyn płaskich	10
			15 x 5/10			
			20 x 5/10			
			25 x 5/10			
			30 x 5/10			



Ostony boczne dla izolatorów 3-bieg.

–	–	–	Dla izolatorów 3-bieg. typu BBS-3/FL i BBS-3/FL-NA	ES-BBS-3/FL 107068		10
---	---	---	--	------------------------------	--	----



Ostona pełna dla pojedynczej szyny

–	–	Grubość szyny 5 mm	12 x 5	BBC-FL5 107173	Długość 1m	10
			15 x 5			
			20 x 5			
			25 x 5			
			30 x 5			



–	–	Grubość szyny 10 mm	12 x 10	BBC-FL10 107174	Długość 1 m	10
			15 x 10			
			20 x 10			
			25 x 10			
			30 x 10			



System połączeń szyn zbiorczych SASY 60i

Liczba bieg.	Maks. prąd znamionowy I_c (A)	Uwagi	Stosowane dla szyn CU	Typ Nr artykułu	Wskazówki montażowe	Ilość szt. w opak.
--------------	---------------------------------	-------	-----------------------	-----------------	---------------------	--------------------

Izolator 3-biegunowy, UL

3	630	Możliwość zamocowania różnej wielkości szyn	12 x 5/10 20 x 5/10 30 x 5/10	BBS-3/FL-NA 107067	Dla szyn płaskich	10
---	-----	---	-------------------------------------	------------------------------	-------------------	----

Dla systemu wg UL 508A do 600 V należy dodatkowo użyć osłonę tylną BBC-BT-NA.

Osłona tylna, UL

–	–	Osłony zastosować przy montażu na płycie montażowej	Wymagane dla izolatorów BBS-3/FL-NA	BBC-BT-NA 107172	Długość 1100 mm	2
---	---	---	-------------------------------------	----------------------------	-----------------	---

Izolator 3-biegunowy, rozstaw osi szyn 185 mm

3	2500	Możliwość zamocowania różnej wielkości szyn oraz rozłączników listwowych NH-SLS	30 x 10 40 x 10 50 x 10 60 x 10 80 x 10 100 x 10 120 x 10	BBS-3/FL-185 107210	Montaż pojedynczo dla szyn płaskich	2
---	------	---	---	-------------------------------	-------------------------------------	---



System połączeń szyn zbiorczych SASY 60i

Izolatory szyn zbiorczych do 1250, 1600 A

Liczba bieg.	Maks. prąd znamionowy I_e (A)	Uwagi	Stosowane dla szyn CU	Typ Nr artykułu	Wskazówki montażowe	Ilość szt. w opak.
--------------	---------------------------------	-------	-----------------------	-----------------	---------------------	--------------------

Izolatory szyn zbiorczych, profil I

3	1600	Stosowane jako izolatory boczne i środkowe	Profil I	BBS-3/PR 107162	Wraz ze śrubami zaciskowymi	3
1	1600	Możliwość dobudowy szyny PE lub N	Profil I	BBS-1/PR 107165	Wraz ze śrubami zaciskowymi	10

Oslony boczne dla izolatorów 3-bieg., dla profilu I

-	-	-	Dla izolatorów BBS-3/PR	ES-BBS-3/PR 107164		4
---	---	---	-------------------------	-----------------------	--	---

Oslona tylna, UL

-	-	Oslony zastosować przy montażu na płycie montażowej	Dla systemu UL508A stosowany wraz z zaciskami profilowanymi AKP..	BBC-BT-NA 107172	Długość 1,1 m	2
---	---	---	---	---------------------	---------------	---

¹⁾ Przy temperaturze szyn 87.5°C i temperaturze otoczenia 35°C inne wartości obciążenia, patrz wykres Informacje techniczne



System połączeń szyn zbiorczych SASY 60i

Oslony szyn zbiorczych dla 630, 1250 oraz 1600 A

Zastosowanie	Typ Nr artykułu	Wskazówki montażowe	Ilość szt. w opak.
--------------	--------------------	------------------------	--------------------

Czołowa, pojedyncza osłona dla szyny zbiorczej

Do osłony szyn zbiorczych odstęp 60 mm	BBC-RCOV1 107178	Długość 1,1 m, mocowanie wyłącznie na uchwycie BBC-MRCOV1	2
--	----------------------------	---	---



Uchwyt dla pojedynczych osłon czołowych

Dla wszystkich grubości szyn	BBC-MRCOV1 107179	Możliwość montażu wyłącznie osłon czołowych BBC-RCOV1	10
------------------------------	-----------------------------	---	----



Modułowy system osłon na most szynowy, 3-bieg.

Oslony – komplet

Dla izolatorów 3-biegunowych	BBC-CS1 107209	Długość 228 mm	1
------------------------------	--------------------------	----------------	---



Oslona przednia na most 3-bieg.

Dla izolatorów 3-biegunowych	BBC-CS2-F 107180	Długość 1,1 m	1
------------------------------	----------------------------	---------------	---



Oslona górna / dolna

–	BBC-CS2-T/B 107181	Długość 1,1 m	2
---	------------------------------	---------------	---

Uchwyt mocujący dla osłony przedniej

Dla izolatorów 3-biegunowych	BBC-MCS2 107182	1 zestaw zawiera 2 uchwyty lewy / prawy	1
------------------------------	---------------------------	---	---

Oslona odgradzająca dla szyn, profil I

Dla izolatorów 3-biegunowych typu BBS-3/PR	BBC-CS48/PR 107176	Wysokość 48 mm Długość 2,4 m Mocowanie na uchwytach	1
--	------------------------------	---	---



Dla izolatorów 3-biegunowych typu BBS-3/PR	BBC-CS76/PR 107177	Wysokość 76 mm Długość 2,4 m Mocowanie na uchwytach	1
--	------------------------------	---	---



System połączeń szyn zbiorczych SASY 60i

Adaptory przyłączające dla 630, 1250 oraz 1600 A

Liczba bieg.	Maks. prąd znamionowy I_e (A) na zaciskach	Rodzaje połączeń ¹⁾	Stosowane do szyn CU	Typ Nr artykułu	Wskazówki montażowe	Ilość szt. w opak.
3	80	1,5-16 mm ² AWG 16 - AWG 6. ⊙ ⊙	12x5/10 15x5/10 20x5/10 25x5/10 30x5/10	BBA-TP3/16 107205	szerokość 20 mm zaciski zdejmowalne możliwość wprowadzenia i wyprowadzenia przewodów	1



Adapter przyłączający, 3-bieg., z osłoną przednią

3	300	6-50 mm ² AWG 10 - AWG 2/0. ⊙ ⊙ ≡ 6X9X0.8	12x5/10 15x5/10 20x5/10 25x5/10 30x5/10 profil I	BBA-TP3/50 107183	szerokość 54 mm zaciski zdejmowalne możliwość wprowadzenia i wyprowadzenia przewodów	1
3	440	35-120 mm ² AWG 2 - MCM 250. ⊙ ⊙ ≡ 10X16X0.8	12x5/10 15x5/10 20x5/10 25x5/10 30x5/10 profil I	BBA-TP3/120 107184	szerokość 81 mm zaciski zdejmowalne możliwość wprowadzenia i wyprowadzenia przewodów	1



Adapter przyłączający, 3-bieg., z osłoną przednią

3 x 1	560	120-300 mm ² MCM300 - MCM600. ⊙ ⊙ ◇	20x5/10 25x5/10 30x5/10 profil I	BBA-TP3/300 107185	szerokość 180-240 mm regulowane odległości między biegunami, mocowanie bezpośrednio na szyny zbiorcze, łącznie z osłonami bocznymi 1 zestaw zawiera 3 zaciski, możliwość wprowadzenia i wyprowadzenia kabli	1
3 x 1	800	do 10X32X1 ≡	20x5/10 25x5/10 30x5/10 profil I	BBA-TP3/CU-BAND 107186	szerokość 180-240 mm regulowane odległości między biegunami, mocowanie bezpośrednio na szyny zbiorcze, łącznie z osłonami bocznymi 1 zestaw zawiera 3 zaciski, możliwość wprowadzenia i wyprowadzenia kabli	1



- ¹⁾ ○ przewód pojedynczy
 ⊙ linka z prawidłowo zaciśniętą końcówką tulejkową
 ⊙ przewód wielożyłowy
 ◇ przewód sektorowy, pojedynczy
 ◇ przewód sektorowy, wielożyłowy
 ≡ taśma miedziana
 ■ szyna miedziana

System połączeń szyn zbiorczych SASY 60i



Adapter przyłączający, 3-bieg., z osłoną przednią

3 x 1	1600	do ☰ (2x)10x50x1 do ■ (2x)50x10	30x10 profil I	BBA-TP3/1000 107207	szerokość 228 mm mocowanie bezpośrednio na szynie zbiorcze, łącznie z osłonami bocznymi 1 zestaw zawiera 3 zaciski, możliwość wprowadzenia i wyprowadzenia kabli	1
-------	------	--	--------------------------	-------------------------------	--	---

Zaciski przyłączeniowe dla 630, 1250 oraz 1600 A

Maks. prąd znamionowy I _e (A) na zaciskach	Rodzaje połączeń ¹⁾	Uwagi	Stosowane do szyn CU	Typ Nr artykułu	Wskazówki montażowe	Ilość szt. w opak.
---	--------------------------------	-------	----------------------	-----------------	---------------------	--------------------

Zaciski szczękowe



500	95-185 mm ² , AWG3/0 - MCM350. ⊗ beżpośr. podłączenie, ⊙ ◇	zaciski przyłączeniowe nie wymagające wiercenia otworów w szynie	20x5/10 25x5/10 30x5/10 profil I	AKS185 107195		6
-----	---	---	--	-------------------------	--	---



600	150-300 mm ² , MCM300 - MCM600. ⊗ beżpośr. podłączenie, ⊙ ◇	zaciski przyłączeniowe nie wymagające wiercenia otworów w szynie	20x5/10 25x5/10 30x5/10 profil I	AKS300 107196		3
-----	--	---	--	-------------------------	--	---



800	☰ 3x20x1 do 2x(10x32x1) ■ 32x25	zaciski przyłączeniowe nie wymagające wiercenia otworów w szynie	20x5/10 25x5/10 30x5/10 profil I	AKS-CU-BAND 107197		3
-----	---	---	--	------------------------------	--	---



1600	do ☰ (2x)10x50x1 do ■ (2x)50x10	zaciski przyłączeniowe nie wymagające wiercenia otworów w szynie	20x5/10 25x5/10 30x5/10 profil I	AKS1000 107208		3
------	--	---	--	--------------------------	--	---

- ¹⁾
- przewód pojedynczy
 - ⊗ linka z prawidłowo zaciśniętą końcówką tulejkową
 - ⊙ przewód wielożyłowy
 - ◇ przewód sektorowy, pojedynczy
 - ◇ przewód sektorowy, wielożyłowy
 - ☰ taśma miedziana
 - szyna miedziana

System połączeń szyn zbiorczych SASY 60i

Zaciski profilowane ²⁾



1600	800 mm ² , przeźreń zacisku 41 x 20-42 ■ ≡	zaciski przyłączeniowe nie wymagające wiercenia otworów w szynie	profil I	AKP800 107198	przy równo- ległym połą- czeniu międz. szyn taśmow. zastosować dystanse	3
------	--	---	-----------------	-------------------------	--	---



1600	1000 mm ² , przeźreń zacisku 51 x 20-42 ■ ≡	zaciski przyłączeniowe nie wymagające wiercenia otworów w szynie	profil I	AKP1000 107199	przy równo- ległym połą- czeniu międz. szyn taśmow. zastosować dystanse	3
------	---	---	-----------------	--------------------------	--	---

- 1) ○ przewód pojedynczy
 ⊗ linka z prawidłowo zaciśniętą końcówką tulejkową
 ⊙ przewód wielożyłowy
 ◊ przewód sektorowy, pojedynczy
 ⊠ przewód sektorowy, wielożyłowy
 ≡ taśma miedziana
 ■ szyna miedziana

²⁾ Dla systemu UL508A z zaciskami profilowanymi UL, wymagane jest zastosowanie płyty BBC-BT-NA i osłon szyn zbiorczych BBC-CU-BAR/PR.

System połączeń szyn zbiorczych SASY 60i

Zaciski przyłączeniowe dla 630, 1250 oraz 1600 A

Max. prąd znamionowy I_e (A) na zaciskach	Rodzaje połączeń ¹⁾	Uwagi	Wskazówki montażowe	Typ Nr artykułu	Ilość szt. w opak.
--	--------------------------------	-------	---------------------	--------------------	--------------------

Uniwersalne zaciski przyłączeniowe, mocowane na szynach płaskich o grubości 5 mm



180	1,5-16 mm ² , AWG 14 - AWG 6. ⊗ bezpośr. podłączenie, ○ ⊙ ≡ 8x6x0.5	śruby niewypadające	Dla szyn płaskich o grubości 5 mm	AKU16/5 107187	100
-----	---	------------------------	--	--------------------------	-----



270	4-35 mm ² , AWG 10 - AWG 2. ⊗ bezpośr. podłączenie, ○ ⊙ ≡ 3x9x0.8 lub 6x9x0.8	śruby niewypadające	Dla szyn płaskich o grubości 5 mm	AKU35/5 107188	50
-----	--	------------------------	--	--------------------------	----



400	16-70 mm ² , AWG 4 - AWG 2/0. ⊗ bezpośr. podłączenie, ⊙ ≡ 2x(3x9x0.8) lub 6x9x0.8	śruby niewypadające	Dla szyn płaskich o grubości 5 mm	AKU70/5 107189	25
-----	---	------------------------	--	--------------------------	----



440	16-120 mm ² , AWG 4 - MCM 250. ⊗ bezpośr. podłączenie, ⊙ ≡ 4x16x0.8 lub 6x16x0.8 lub 10x16x0.8	śruby niewypadające	Dla szyn płaskich o grubości 5 mm	AKU120/5 107190	25
-----	---	------------------------	--	---------------------------	----

¹⁾ ○ przewód pojedynczy
 ⊗ linka z prawidłowo zaciśniętą końcówką tulejkową
 ⊙ przewód wielożyłowy
 ◇ przewód sektorowy, pojedynczy
 ◆ przewód sektorowy, wielożyłowy
 ≡ taśma miedziana
 ■ szyna miedziana

System połączeń szyn zbiorczych SASY 60i

Zaciski przyłączeniowe dla 630, 1250 oraz 1600 A

Maks. prąd znamionowy I_e (A) na zaciskach	Rodzaje połączeń ¹⁾	Uwagi	Wskazówki montażowe	Typ Nr artykułu	Ilość szt. w opak.
--	--------------------------------	-------	---------------------	-----------------	--------------------

Uniwersalne zaciski przyłączeniowe, mocowane na szynach płaskich o grubości 10 mm



180	1,5-16 mm ² , AWG 14 - AWG 6. ⊗ bezpośr. podłączenie, ○ ⊙ ≡ 8x6x0.5	śruby niewypadające	Dla szyn płaskich o grubości 10 mm	AKU16/10 107191	100
-----	---	------------------------	---	---------------------------	-----



270	4-35 mm ² , AWG 10 - AWG 2. ⊗ bezpośr. podłączenie, ○ ⊙ ≡ 3x9x0.8 lub 6x9x0.8	śruby niewypadające	Dla szyn płaskich o grubości 10 mm	AKU35/10 107192	50
-----	--	------------------------	---	---------------------------	----



400	16-70 mm ² , AWG 4 - AWG 2/0. ⊗ bezpośr. podłączenie, ⊙ ≡ 2x(3x9x0.8) lub 6x9x0.8	śruby niewypadające	Dla szyn płaskich o grubości 10 mm, profil I	AKU70/10 107193	25
-----	---	------------------------	---	---------------------------	----



440	16-120 mm ² , AWG 4 - MCM 250. ⊗ bezpośr. podłączenie, ⊙ ≡ 4x16x0.8 lub 6x16x0.8 lub 10x16x0.8	śruby niewypadające	Dla szyn płaskich o grubości 10 mm, profil I	AKU120/10 107194	25
-----	---	------------------------	---	----------------------------	----

¹⁾ ○ przewód pojedynczy
 ⊗ linka z prawidłowo zaciśniętą końcówką tulejkową
 ⊙ przewód wielożyłowy
 ◇ przewód sektorowy, pojedynczy
 ◆ przewód sektorowy, wielożyłowy
 ≡ taśma miedziana
 ■ szyna miedziana

System połączeń szyn zbiorczych SASY 60i

Łączniki szyn 630, 1250 oraz 1600 A

Maks. prąd znamionowy I_e (A) na zacis. (mm)	Długość (mm)	Uwagi	Zastosowanie	Typ Nr artykułu	Wskazówki montażowe	Ilość szt. w opak.
--	--------------	-------	--------------	-----------------	---------------------	--------------------

Łącznik dla szyn



630	150	Dla jednakowych szyn miedzianych	12 x 5/10 15 x 5/10 20 x 5/10	BBT-CU12-20X5/10-150 107200	odstęp do 110 mm	3
-----	-----	----------------------------------	-------------------------------------	--------------------------------	------------------	---



630	95	Dla jednakowych szyn miedzianych	20 x 5/10 25 x 5/10	BBT-CU20-30X5/10-95 107201 30 x 5/10	odstęp 50-60 mm, maks. dop. przesunięcie szyn 5 mm	3
-----	----	----------------------------------	------------------------	--	--	---



630	150	Dla jednakowych szyn miedzianych	20 x 5/10 25 x 5/10 30 x 5/10	BBT-CU20-30X5/10-150 107202	odstęp 100-110 mm maks. dop. przesunięcie szyn 5 mm	3
-----	-----	----------------------------------	-------------------------------------	--------------------------------	---	---



1600	50	Dla wszystkich szyn profil typu T także o różnych gabarytach	Profil I	BBT-CU-BAR500/720-50 107203	odstęp 9-20 mm maks. dop. przesunięcie szyn 2 mm	6
------	----	--	-----------------	--------------------------------	--	---



1600	150	Dla wszystkich szyn profil typu T także o różnych gabarytach	Profil I 107204	BBT-CU-BAR500/720-150	odstęp 100-110 mm maks. dop. przesunięcie szyn 5 mm	3
------	-----	--	---------------------------	-----------------------	---	---

System połączeń szyn zbiorczych SASY 60i

Adaptory dla wyłączników NZM, 3-bieg. 1), dla szyn miedzianych i profili 12-30 x 5/10, profil I

Maks. prąd znamionowy I_e (A)	Znamion. napięcie U_e (V)	Szer. (mm)	Wys. (mm)	Uwagi	Zastosowanie	Typ Nr artykułu	Wskazówki montażowe	Ilość szt. w opak.
------------------------------------	--------------------------------	------------	-----------	-------	--------------	--------------------	---------------------	--------------------

Adapter do wyłączników NZM



160	690	90	200	Podłączenie zasilania od góry ²⁾	NZM1 PN1 N1	NZM1-XAD160 104554	Dla wyłączników z zaciskami skrzynkowymi w standardzie	1
-----	-----	----	-----	---	-------------------	------------------------------	--	---



250	690	106	190	Podłączenie zasilania od góry / dołu poprzez tuleje dostarczane w komplecie	NZM2 PN2 N2	NZM2-XAD250 104555	Możliwość zamocowania tylko w połączeniu z (+)NZM2-XKR4 Mocowany na szynach zbiorczych za pomocą uchwytów haczykowych	1
-----	-----	-----	-----	---	-------------------	------------------------------	---	---



630	690	140	300	Podłączenie zasilania od góry / dołu poprzez tuleje dostarczane w komplecie	NZM3 PN3 N3	NZM3-XAD630 107206	Możliwość zamocowania tylko w połączeniu z (+)NZM3-XKR13 Mocowany na szynach zbiorczych za pomocą uchwytów haczykowych	1
-----	-----	-----	-----	---	-------------------	------------------------------	--	---

Przyłącze tylne dla adapterów NZM



250	690	-	-	Do adaptera NZM2-XAD250	NZM2 PN2 N2	NZM2-XKR4 281666	Dodatkowy typ +NZM2-XKR40 (od góry) albo +NZM2-XKR4U (od dołu) używany łącznie z NZM2	1
-----	-----	---	---	-------------------------	-------------------	----------------------------	---	---



550	690	-	-	Do adaptera NZM3-XAD550	NZM3 PN3 N3	NZM3-XKR13 281668	Dodatkowy typ +NZM3-XKR130 (od góry) albo +NZM3-XKR13U (od dołu) używany łącznie z NZM3	1
-----	-----	---	---	-------------------------	-------------------	-----------------------------	---	---

¹⁾ Montaż na szynach zbiorczych bez podłączonego zasilania.

²⁾ Możliwość montażu na szynach o grubości 5 lub 10 mm poprzez zastosowanie adaptera, przekrój przewodu 6 x 9 x 0.8.

System połączeń szyn zbiorczych SASY 60i

Adaptory szynowe dla aparatów xStart, 3-bieg. 1)

Znam. prąd pracy I_e (A)	Znam. napięcie pracy U_e (V)	Przekrój doprowadzeń	Szer. (mm)	Wys. (mm)	Szyna nośna Ilość szyn	Zastosowanie	Typ Nr artykułu	Wskazówki montażowe	Ilość szt. w opak.
-------------------------------	-----------------------------------	----------------------	------------	-----------	---------------------------	--------------	--------------------	---------------------	--------------------

Adaptory szynowe dla aparatów xStart 25 A

25	690	4 mm ² AWG12	45	200	1	PKZM0+ DIL M 7 DIL M 9 DIL M 12 DIL M 15 MSC-D-0,25-M7... do MSC-D-16-M15...	BBA0-25 101451	Dla zestawów PKZM0-XDM12	4
25	690	4 mm ² AWG12	90	200	1	PKZM0+ 2x DIL M 7-01 2x DIL M 9-01 2x DIL M 12-01 MSC-R-0,25-M7... do MSC-R-12-M12...	BBA0R-25 101453	Dla PKZM0-XRM12	2

Adaptory szynowe dla aparatów xStart, dla zacisków uniwersalnych

25	690	4 mm ² AWG12	45	200	2	Możliwość regulowania ustawienia szyny	BBA0-25/2TS 101481		4
----	-----	----------------------------	----	-----	---	--	------------------------------	--	---

Adaptory szynowe dla aparatów xStart 32 A

32	690	6 mm ² AWG10	45	200	2	PKZM0+ DIL M 17 DIL M 25 DIL M 32 MSC-D-16-M17... do MSC-D-32-M32...	BBA0-32 101452	Element łączący PKZM0-XM32 DE	4
32	690	6 mm ² AWG10	90	200	3	PKZM0+ 2x DIL M 17-01 2x DIL M 25-01 2x DIL M 32-01 MSC-R-16-M17... do MSC-R-32-M32...	BBA0R-32 101454	Element łączący PKZM0-XM32 DE zestaw do okablowania- DILM32-XRL	2
32	690	–	45	200	2	Szyna nośna z odstępami 1,25 mm	BBA0-32/2TS-C 116708	Elementy łączące maks. przekr. AWG10	4

System połączeń szyn zbiorczych SASY 60i

Adaptory szynowe dla aparatów xStart, 3-bieg. 1)


Maks. prąd znamionowy I_e (A)	Znamion. napięcie U_e (V)	Przekrój przewodów	Szer. (mm)	Wys. (mm)	Szyna nośna	Zastosowanie	Typ Nr artykułu	Wskazówki montażowe	Ilość szt. w opak.
------------------------------------	--------------------------------	--------------------	------------	-----------	-------------	--------------	-----------------	---------------------	--------------------

Adaptory szynowe dla aparatów xStart 63 A

63	690	10 mm ² AWG8	72	260	2	PKZ2+ DIL M 7 DIL M 9 DIL M 12 DIL M 17 DIL M 25 DIL M 32 DIL M 40	BBA2L-63 101480	Połączenie elektryczne dla PKZ2 + DILM7...12: MVS-LB0-00M-G PKZ2 + DILM17...32: MVS-LB0-0M-G	2
63	690	10 mm ² AWG8	72	200	1	PKZ2	BBA2-63 101458		4
63	690	10 mm ² AWG8	72	200	2	PKZ2+ DILM7-DILM15 DILM17-DILM38 DILM40-DILM65 SE1A-PKZ2 i S-PKZ2 w połączeniu z C-PKZ2	BBA2-63/2TS 116900		4
63	690	AWG8	55	260	2	PKZM4+ DIL M 17 DIL M 25 DIL M 32 DIL M 40 DIL M 50 DIL M 60	BBA4L-63 101459	Połączenie elektryczne dla PKZM4+DILM17...32: MVS-LB0-0M-G PKZM4+DILM40...65: PKZM4-XM65 DE	4
63	690	10 mm ² AWG8	55	200	1	PKZM4	BBA4-63 101457		4

Adaptory szynowe dla aparatów xStart 80 A

80	690	–	72	200	2	uniwersalny	BBA2-80/2TS-S 116901	Elementy łączące do maks. przekr. AWG10	4
----	-----	---	----	-----	---	-------------	--------------------------------	---	---

¹⁾ Dla systemu 60mm. Nadaje się dla szyn 5 i 10 mm grubości, również dla szyn o profilu  poprzez zastosowanie adaptera. Montaż poprzez wpięcie na szynę zbiorczą w stanie beznapięciowym.

System połączeń szyn zbiorczych SASY 60i

Adaptory szynowe dla aparatów xStart, 3-bieg. 1)

Znam. prąd pracy I_e (A)	Znam. napięcie pracy U_e (V)	Przekrój doprowadzeń	Szer. (mm)	Wys. (mm)	Szyna nośna Ilość szyn	Zastosowanie	Typ Nr artykułu	Wskazówki montażowe	Ilość szt. w opak.
-------------------------------	-----------------------------------	----------------------	------------	-----------	---------------------------	--------------	--------------------	---------------------	--------------------

Adaptory szynowe dla aparatów xStart, dla zacisków uniwersalnych

–	–	–	45	200	2	Możliwość regulowania ustawienia szyny	BBA0/2TS-L 101482	bez elektrycznego połączenia, jako uzupełnienie dla BBA...	4
–	–	–	54	260	2	Możliwość regulowania ustawienia szyny	BBA4/2TS-L 101483	bez elektrycznego połączenia, jako uzupełnienie dla BBA...	4

Moduł boczny

–	–	–	9	200	–		BBA-XSM 101484	Mocowany obustronnie na BBA, do dalszej rozbudowy	10
---	---	---	---	-----	---	--	--------------------------	---	----

¹⁾ Dla systemu 60mm. Nadaje się dla szyn grubości 5 i 10 mm, również dla szyn o profilu **I** poprzez zastosowanie adaptera. Montaż poprzez wpięcie na szynę zbiorczą w stanie beznapięciowym.

Osprzęt – Szyna nośna i kable podłączeniowe

Szerokość (mm)	Wskazówki	Typ	Nr artykułu	Ilość szt. w opak.
Szyna nośna				
45	Dla adapterów typu BBA	PKZM0-XMR	239364	10
54		PKZM0-XMR54	113911	10
72		PKZM0-XMR72	113912	10
Kable podłączeniowe				
	Dla adapterów typu BBA	BBA-XLT-6-130	116902	30
		BBA-XLT-6-142	116903	30








System połączeń szyn zbiorczych SASY 60i


Rozłączniki bezpiecznikowe, 3-bieg.

Maks. prąd znamionowy I_e (A)	Maks. wkładka bezpiecznik. 500 V (A)	Maks. wkładka bezpiecznik. 690 V (A)	Wielkość	Zastosowanie	Typ Nr artykułu	Wskazówki montażowe	Ilość szt. w opak.
------------------------------------	---	---	----------	--------------	--------------------	---------------------	--------------------

Rozłączniki bezpiecznikowe, XNH

	100	100	–	000	20 x 5/10 30 x 5/10 Profil I	LTS-100/C00/3-R 284690	Szerokość 63 mm, połączenie od dołu zaciski kłatkowe 1.5 – 50 mm ²	1
	160	160	100	00	20 x 5/10 25 x 5/10 30 x 5/10 Profil I	XNH00-S160-BT1 183034	Połączenie śrubą M8, max 95 mm ²	1
Możliwość zamówienia dodatkowych osłon zastawy do ochrony przed dotykiem.								
	250	250	200	1	20 x 5/10 25 x 5/10 30 x 5/10 Profil I	XNH1-S250 183051	Połączenie śrubą M10, max 150 mm ²	1
	400	400	315	2	20 x 5/10 25 x 5/10 30 x 5/10 Profil I	XNH2-S400 183065	Połączenie śrubą M10, max 250 mm ²	1
	630	630	500	3	20 x 5/10 25 x 5/10 30 x 5/10 Profil I	XNH3-S630 183077	Połączenie od góry, śruba M10	1

Zestaw do ochrony przed dotykiem XNH00-XKSS

	–	–	–	–	XNH00-XKSS	XNH00-XKSS-BT-39-34 183100	Zestaw zawiera osłony ochronne góra i dół	1
---	---	---	---	---	------------	-------------------------------	---	---

System połączeń szyn zbiorczych SASY 60i

Rozłączniki bezpiecznikowe, 3-bieg.

Napięcie pracy	Wielkość bezpiecznika	Zastosowanie	Typ Nr artykułu	Ilość szt. w opak.
----------------	-----------------------	--------------	--------------------	--------------------



Osłona standardowa (bez kontroli przepalenia wkładki)

400-690 V / 50-60 Hz	00	XNH00	XNH00-XGRIP 183013	1
	1	XNH1	XNH1-XGRIP 183014	1
	2	XNH2	XNH2-XGRIP 183015	1
	3	XNH3	XNH3-XGRIP 183016	1

Zakres	Zastosowanie	Typ Nr artykułu	Wskazówki montażowe	Ilość szt. w opak.
--------	--------------	--------------------	---------------------	--------------------

Zaciski do żył kabla o przekroju sektorowym



10-70 mm ²	XNH00	XNH00-XPRC 183006	Jeden zestaw zawiera 3 zaciski	3
70-150 mm ²	XNH1	XNH1-XPRC 183007	Jeden zestaw zawiera 3 zaciski	3
120-240 mm ²	XNH2	XNH2-XPRC 183008	Jeden zestaw zawiera 3 zaciski	3
120-300 mm ²	XNH3	XNH3-XPRC 183009	Jeden zestaw zawiera 3 zaciski	3



Podwójne zaciski sektorowe

2x(70-95) mm ²	XNH1	XNH1-X2PRC 183010	Jeden zestaw zawiera 3 podwójne zaciski	3
2x(120-150) mm ²	XNH2	XNH2-X2PRC 183011	Jeden zestaw zawiera 3 podwójne zaciski	3
2x(120-240) mm ²	XNH3	XNH3-X2PRC 183012	Jeden zestaw zawiera 3 podwójne zaciski	3

Zaciski



1,5-50 mm ² Cu-Band 6 x 16 x 0,8 mm	XNH00	XNH00-XCT 183002	Jeden zestaw zawiera 3 zaciski	3
25-150 mm ² Cu-Band 6 x 16 x 0,8 mm	XNH1	XNH1-XCT 183003	Jeden zestaw zawiera 3 zaciski	3
25-240 mm ² Cu-Band 10 x 16 x 0,8 mm	XNH2	XNH2-XCT 183004	Jeden zestaw zawiera 3 zaciski	3
25-300 mm ² Cu-Band 11 x 21 x 1 mm	XNH3	XNH3-XCT 183005	Jeden zestaw zawiera 3 zaciski	3

System połączeń szyn zbiorczych SASY 60i

Podstawy bezpiecznikowe, 3-bieg.

Maks. prąd znamionowy I _e (A)	Znamionowe napięcie pracy U _e (V AC)	Wielkość wkładki	Szer.	Zastosowanie	Typ Nr artykułu	Wskazówki montażowe	Ilość szt. w opak.
--	---	------------------	-------	--------------	--------------------	---------------------	--------------------

Podstawy dla bezpieczników typoszeregu D

63	380 400	E18, D 02	27	12 x 5/10 20 x 5/10 25 x 5/10	D02-SO/63/3-R-27 114315	Dla D01 niezbędny jest element dopasowujący	10
			36	30 x 5/10	Z-D02/R/3-36 100663		60
			54		Z-D02/R/3-54 100664		40
25	500	E27, D II	45	12 x 5/10 20 x 5/10 25 x 5/10 30 x 5/10	DII-SO/25/3-R 107965		10
63	660 690	E33, D III	54	12 x 5/10 20 x 5/10 25 x 5/10 30 x 5/10	DIII-SO/63/3-R 107966		10

Oślony

Zestaw do nabudowy na izolatorach szyn zbiorczych			36	D02	Z-D02-S-AB-SET 100662	nakładane D02-SO/63/3-R-27	10
Oślony boczne				DII.	SBS-RS60 060541	nakładane D...-SO/.../3-R	10

Rozłącznik bezpiecznikowy dla wkładek D02

63	400	E18, D 02	36	20 x 5/10 30 x 5/10	D02-S/63/3-RS 284649	Dostarczany bez osłon bezpiecznika	10
----	-----	-----------	----	------------------------	--------------------------------	------------------------------------	----

Ostona bezpiecznika

63	400	E18, D02	–	D02-SO...	Z-D02/SK 100651	–	20/500
25	500	E27, D II	–	DII-SO...	Z-DII/SK 112148	–	50/600
63	500	E33, D III	–	DIII-SO...	Z-DIII/SK 112149	–	30/360
63	690	E33, D III	–	DIII-SO...	Z-DIII/SK-690 118904	–	3

Element dopasowujący

• Do dopasowania bezpiecznika D01 do osłony bezpiecznika Z-D02/SK

16	–	D02-D01	–	–	Z-D02/SIKA-HF 263149	–	50/3000
----	---	---------	---	---	-------------------------	---	---------

System połączeń szyn zbiorczych SASY 60i

Prąd znam. I _e (A)	Napięcie znam. U _e (V AC)	Wkładki bezpiecz.	Szer. zewn. (mm)	Szyny	Typ Nr artykułu	Opis	Ilość szt. w opak
-------------------------------	--------------------------------------	-------------------	------------------	-------	-----------------	------	-------------------

Rozłączniki bezpiecznikowe listwowe D02-LTS/63/3.-R dla wkładek D02 (+D01) + C

- Kompatybilne z systemem Sasy60i
- Do zainstalowania wkładki D01 lub wkładki cylindrycznej 10x38 należy zastosować element dopasowujący Z-D02-LTS-HF
- Dostępna wersja 3 bieg. ze stykiem pomocniczym i bez styku pomocniczego
- Możliwość plombowania i zamykania na kłódkę
- Załączanie tylko przy wszystkich bezpiecznikach w aparacie
- Wskaźnik położenia styków
- Dostarczane bez wkładek bezpiecznikowych, elementu dopasowującego dla D01

3 bieg.

63	400	E18, D02	27	12 x 5/10	D02-LTS/63/3-R	bez styku	3
32	400	C 10x38		15 x 5/10 20 x 5/10 25 x 5/10 30 x 5/10 Profil TT	114316	pomocniczego	
					D02-LTS/63/3-R-HK	ze stykiem	3
					114318	pomocniczym	



Element dopasowujący

- Element służy do mocowania wkładek topikowych D01 i bezpieczników cylindrycznych 10x38 do rozłączników bezpiecznikowych D02-LTS/63..., D02-LTS/63/3.-R

16				D02-D01	Z-D02-LTS-HF 114323		
32				C 10x38			

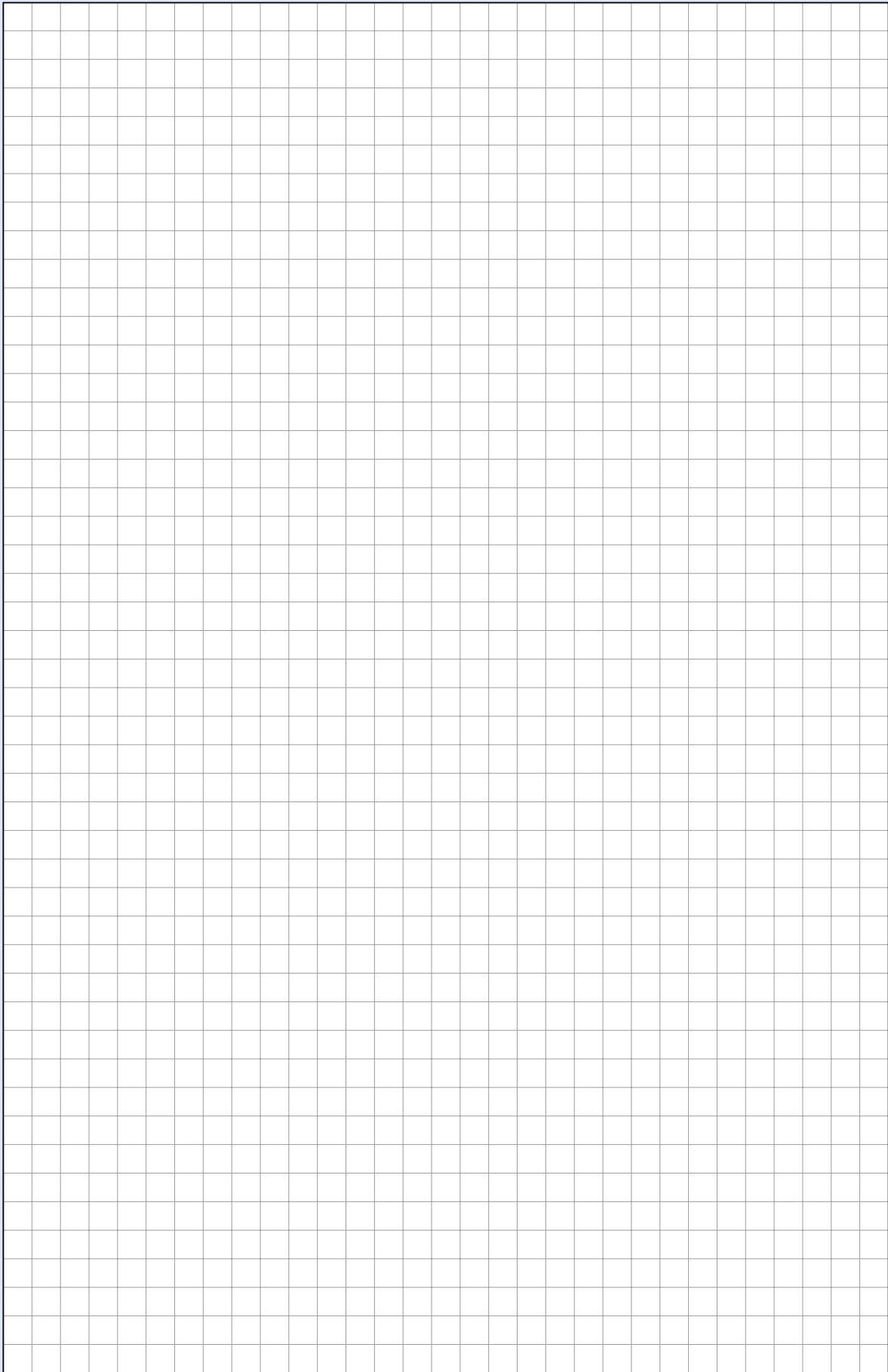


Uchwyty

Maks.	Użycie dla	Typ	Nr artykułu	Ilość szt.
Profil	Zaciski	BZ248	076516	10
Zaciski	3 x 9 x 0,8	BZ249	078889	10
	6 x 9 x 0,8	BZ251	081262	10
	4 x 16 x 0,8	BZ251	081262	10
	6 x 16 x 0,8	BZ251	081262	10
	10 x 16 x 0,8	BZ251	081262	10
	11 x 21 x 1	BZ252	083635	10



Notatki



Rozdzielnice xEnergy z badaniem typu do 4000 A

- Szafy do zabudowy szeregowej
- Stopień ochrony IP31 lub IP55
- Różne warianty zabudowy

Szczegółowe informacje znajdują się w katalogu xEnergy





Przełącz się na przyszłość z xEnergy

xEnergy jest zintegrowanym systemem rozdziału energii, opracowanym z myślą o wykorzystaniu do zasilania infrastruktury m.in. budynków mieszkalnych, użyteczności publicznej, obiektów przemysłowych o prądach do 4000 A. Eaton w przypadku rozdzielnic xEnergy zdecydował się na modułowe rozwiązania, które zwiększają efektywność oraz skracają czasy montażu. Badania typu (TTA/PTTA) na podstawie normy IEC/EN 60439 oraz nowej normy IEC/EN 61439 gwarantują wysoki stopień bezpieczeństwa.

System xEnergy



Cechy charakterystyczne systemu:

- szafy do zabudowy szeregowej / wolnostojącej
- stopień ochrony: IP31 lub IP55
- znamionowy prąd rozdzielnic I_n do 4000A
- system podwójnych mostów szynowych dostępny w każdym polu
- klarowny podział pomiędzy przestrzeniami funkcjonalnymi od formy 1 do formy 4, aby zapewnić większą ochronę obsługi oraz urządzeń
- szerokość: 425, 600, 800, 850, 1000, 1100, 1200 i 1350 mm
- wysokość: 2000 mm
- kolor: RAL 7035 (inne na zapytanie)
- konfiguracja sieci TN-C, TN-C-S, TN-S, TT, IT



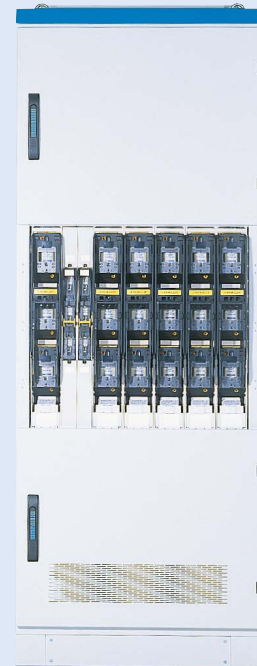
Wyłączniki mocy IZM i NZM dla pól zasilających XP:

- klarowny i symetryczny układ, redukujący ilość podłączeń szynowych i czas montażu
- łatwy montaż systemu przyłączy kablowych bez konieczności otworowania szyn



Wyłączniki mocy NZM i PKZ dla pól odpływowych XF:

- wysoki współczynnik ilości urządzeń w polu - do 38 modułów w polu oraz optymalne wykorzystanie urządzeń
- elastyczny montaż modułów w formie 4 dzięki pokrywom czołowym, które można indywidualnie zdejmować
- łatwy montaż modułów w formie 2 na jednym poziomie montażowym
- wielofunkcyjne możliwości dla przestrzeni funkcjonalnych i szyn głównych dzięki normie IEC/EN 61439 i dobrym praktykom, obowiązującym w danym kraju



Pola zasilające XP



Wyłączniki powietrzne IZMX16, IZMX40 i IZM26

- szerokość: 425, 600, 800, 1000, 1100, 1200 i 1350 mm
- montaż stacjonarny lub wysuwny
- aparaty w wersjach 3- i 4-biegunowych
- możliwość zastosowania podwójnego systemu szyn głównych
- 630 - 4000 A
- forma 4
- IP31, IP55 z pokrywą ochronną IZM-DEG
- dostęp do wyłącznika z zewnątrz

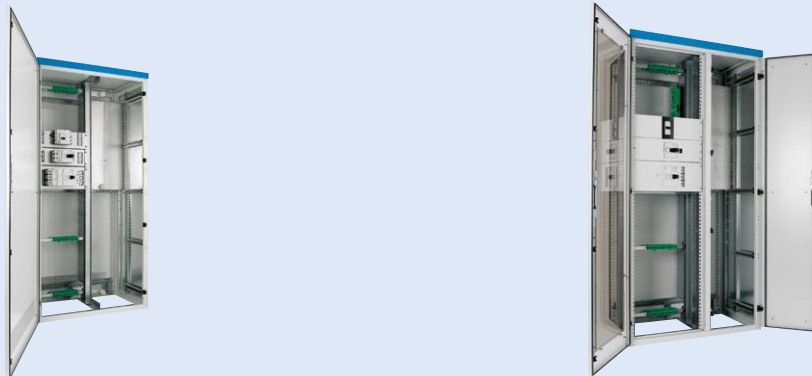
Wyłączniki kompaktowe NZM3/4 w formie 4

- szerokość: 425, 600, 800 mm
- montaż stacjonarny lub wysuwny
- aparaty w wersjach 3- i 4-biegunowych
- możliwość zastosowania podwójnego systemu szyn głównych
- 250 – 630A (NZM 3)
- 630 – 1600A (NZM4)
- forma 4
- IP31, IP55
- dostosowane dla systemu podłączeń kabli bez wiercenia, który można zamontować u góry lub na dole
- dostęp do wyłącznika z zewnątrz
- możliwość montażu dwóch wyłączników w jednym polu

Wyłączniki kompaktowe NZM4 w formie 2

- szerokość: 425, 600, 800 mm
- montaż stacjonarny lub wysuwny
- aparaty w wersjach 3- i 4-biegunowych
- możliwość zastosowania podwójnego systemu szyn głównych
- 630 – 1600A
- forma 2
- IP31, IP55
- dostosowane dla systemu podłączeń kabli bez wiercenia, który można zamontować u góry lub na dole
- dostęp po otwarciu drzwi

Pola odpływowe XF, XR i XG



Pola odpływowe z wyłącznikami odpływowymi do 630 A w formie 2

- szerokość: 800, 1000, 1200 mm
- szerokość przedziału aparatu: 425 i 600 mm
- aparaty w wersjach 3- i 4-biegunowych
- forma 2
- IP31, IP55
- dostęp po otwarciu drzwi
- montaż aparatów na całej wysokości przedziału aparatu
- możliwość montażu wyłączników na podstawie wtykowej
- drzwi jednoskrzydłowe dla szerokości 800/1000 mm, drzwi dwuskrzydłowe dla szerokości 1200 mm
- dostosowane dla wyłączników z napędem zdalnym
- szyny zasilające odpływy od 800 do 1600 A, montaż pionowy

Pola odpływowe z wyłącznikami odpływowymi montowanymi na stałe do 630 A w formie 4

- szerokość: 800, 1000, 1200 mm
- szerokość przedziału aparatu 425 i 600 mm
- każdy aparat posiada własną pokrywę czołową
- aparaty w wersjach 3- i 4-biegunowych
- forma 4
- IP31 lub IP55
- dostępne drzwi przeszklone
- możliwość montażu wyłączników na podstawie wtykowej (dla NZM3 wersji wysuwnej głębokość pola 800 mm)
- dostosowane dla wyłączników z napędem zdalnym
- osobne drzwi do przedziału aparatu i kablowego
- szyny zasilające odpływy od 800 do 1600 A, montaż pionowy

Rozdzielnice xEnergy



Pola odpływowe dla rozłączników z bezpiecznikami w wersji wtykowej (SSL) do 630A

- szerokość: 600, 800, 1000, 1200 mm
- montaż pionowy/poziomy
- IP31
- dostęp z zewnątrz lub po otwarciu drzwi
- podłączenie przewodów góra/dół
- forma 4
- możliwość wymiana rozłączników bezpiecznikowych pod napięciem
- szyny zasilające odpływy do 1600A



Pola odpływowe dla rozłączników z bezpiecznikami w wersji stacjonarnej (SL) do 630A

- szerokość: 600, 800, 1000 mm
- montaż pionowy
- IP31, IP55 z drzwiami na wysokość pola
- szyny zasilające odpływy do 1600 A
- system szyn zasilających odpływy, przechodzących z pola do pola (SL-I) do 3200 A
- forma 2



Technologia Modułów Wtykowych – pola odpływowe w formie 2

- szerokość: 800, 1000, 1200 mm
- szerokość przedziału aparatuowego 600 mm
- forma 2
- aparaty w wersjach 3- i 4-biegunowych
- IP31 lub IP55
- montaż aparatów na całej wysokości przedziału aparatuowego
- drzwi jednoskrzydłowe dla szerokości 800/1000 mm, drzwi dwuskrzydłowe dla szerokości 1200 mm
- dostosowane dla wyłączników z napędem zdalnym
- dostęp po otwarciu drzwi
- puste moduły wtykowe dla aparatury modułowej
- szyny zasilające odpływy do 1600 A



Technologia Modułów Wtykowych – pola odpływowe w formie 4

- szerokość: 800, 1000, 1200 mm
- szerokość przedziału aparatuowego 600 mm
- forma 4
- aparaty w wersjach 3- i 4-biegunowych
- IP31 lub IP55
- każdy modułów posiada swoją pokrywę czołową
- osobne drzwi do przedziału aparatuowego i kablowego
- dostępne drzwi przeszklone
- dostęp po otwarciu drzwi
- puste moduły wtykowe dla aparatury modułowej
- szyny zasilające odpływy do 1600 A



Box Solution

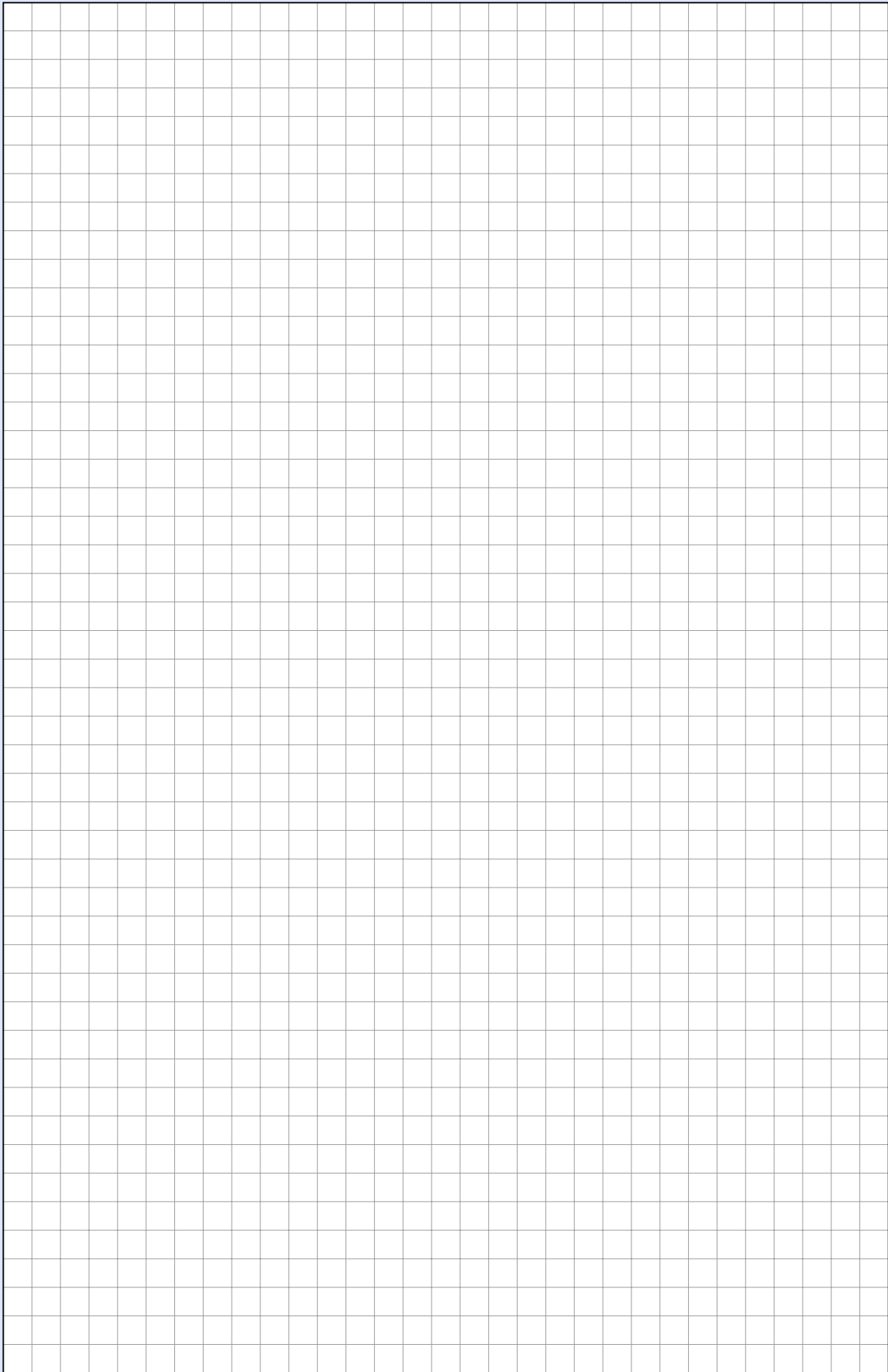
- szerokość: 800, 1000, 1200 mm
- szerokość przedziału aparatuowego 425 i 600 mm
- forma 4
- aparaty w wersjach 3- i 4-biegunowych
- IP31 lub IP55
- każdy moduł posiada osobne drzwi do przedziału aparatuowego
- dostosowane dla wyłączników z napędem zdalnym
- obsługa po otwarciu drzwi lub za pomocą rękojeści drzwiowych
- płyta montażowa do zabudowy aparatury modułowej
- szyny zasilające odpływy do 1600 A, montaż pionowy



Pola odpływowe ogólnego stosowania

- system zabudowy dla aparatury modułowej i sterowniczej (xBoard Profi+)
- zabudowa na płytach montażowych wg indywidualnych potrzeb
- płyty montażowe dzielone lub na pełną wysokość pola
- wysokość 2000 mm
- głębokość 400, 600, 800 mm
- szerokość 425, 600, 800, 1000, 1200 mm
- IP31 lub IP55

Notatki



Szafki naścienne 19" Basic Line NWE

- Łatwy dostęp do tyłu szafki 2-sekcyjnej dzięki wychylnej tylnej części
- Pasywna wentylacja poprzez szczeliny wentylacyjne w dolnej i górnej części szafki
- Możliwość wyprowadzania kabli przez przepusty w dolnej i górnej części szafy oraz poprzez tylną ścianę
- Przednia para szyn 19" w standardzie

Informacje techniczne str. 295



Szafki naścienne 19"

Szafki naścienne NWE

Głęb. x Wys. (mm) / U (wys. użyt.) Typ Nr artykułu Ilość szt. w opak.



jednosekcyjne z metalowymi drzwiami z szybą i cylindrycznym zamkiem NWE-.A./GL/ZS

310 x 347	6	NWE-3A06/GL/ZS	285152	1
310 x 480	9	NWE-3A09/GL/ZS	285153	1
410 x 347	6	NWE-4A06/GL/ZS	285154	1
410 x 480	9	NWE-4A09/GL/ZS	285155	1
410 x 613	12	NWE-4A12/GL/ZS	285156	1
410 x 747	15	NWE-4A15/GL/ZS	285157	1
410 x 880	18	NWE-4A18/GL/ZS	285158	1
510 x 480	9	NWE-5A09/GL/ZS	285159	1
510 x 613	12	NWE-5A12/GL/ZS	285160	1
510 x 747	15	NWE-5A15/GL/ZS	285161	1
510 x 880	18	NWE-5A18/GL/ZS	285162	1



jednosekcyjne z metalowymi drzwiami z szybą zamykane dźwignią NWE-.A./GL/SH

310 x 347	6	NWE-3A06/GL/SH	285163	1
310 x 480	9	NWE-3A09/GL/SH	285164	1
410 x 347	6	NWE-4A06/GL/SH	285165	1
410 x 480	9	NWE-4A09/GL/SH	285166	1
410 x 613	12	NWE-4A12/GL/SH	285167	1
410 x 747	15	NWE-4A15/GL/SH	285168	1
410 x 880	18	NWE-4A18/GL/SH	285169	1
510 x 480	9	NWE-5A09/GL/SH	285170	1
510 x 613	12	NWE-5A12/GL/SH	285171	1
510 x 747	15	NWE-5A15/GL/SH	285172	1
510 x 880	18	NWE-5A18/GL/SH	285173	1



dwusekcyjne z metalowymi drzwiami z szybą i cylindrycznym zamkiem NWE-.B./GL/ZS

410 x 347	6	NWE-4B06/GL/ZS	285174	1
410 x 480	9	NWE-4B09/GL/ZS	285175	1
510 x 347	6	NWE-5B06/GL/ZS	285176	1
510 x 480	9	NWE-5B09/GL/ZS	285177	1
510 x 613	12	NWE-5B12/GL/ZS	285178	1
510 x 747	15	NWE-5B15/GL/ZS	285179	1
510 x 880	18	NWE-5B18/GL/ZS	285180	1
610 x 480	9	NWE-6B09/GL/ZS	285181	1
610 x 613	12	NWE-6B12/GL/ZS	285182	1
610 x 747	15	NWE-6B15/GL/ZS	285183	1
610 x 880	18	NWE-6B18/GL/ZS	285184	1



dwusekcyjne z metalowymi drzwiami z szybą zamykane dźwignią NWE-.B./GL/SH

410 x 347	6	NWE-4B06/GL/SH	285185	1
410 x 480	9	NWE-4B09/GL/SH	285186	1
510 x 347	6	NWE-5B06/GL/SH	285187	1
510 x 480	9	NWE-5B09/GL/SH	285188	1
510 x 613	12	NWE-5B12/GL/SH	285189	1
510 x 747	15	NWE-5B15/GL/SH	285190	1
510 x 880	18	NWE-5B18/GL/SH	285191	1
610 x 480	9	NWE-6B09/GL/SH	285192	1
610 x 613	12	NWE-6B12/GL/SH	285193	1
610 x 747	15	NWE-6B15/GL/SH	285194	1
610 x 880	18	NWE-6B18/GL/SH	285195	1

Szafki naścienne 19" Standard Line NWS

- Szafki 1-sekcyjne z możliwością demontażu ścian bocznych
- Pasywna wentylacja poprzez szczeliny wentylacyjne w dolnej i górnej części szafki
- Możliwość wyprowadzania kabli przez przepusty w dolnej i górnej części szafy
- Przednia para szyn 19" w standardzie
- Szeroki asortyment osprzętu



Szafki naścienne 19"

Szafki naścienne NWS

Głęb. x Wys. (mm) / U (wys. użyt.) Typ Nr artykułu Ilość szt. w opak.

jednosekcyjne z metalowymi drzwiami, cylindrycznym zamkiem i możliwością demontażu ścian bocznych, NWS-.A./GL/ZS/SW



400 x 367	6	NWS-4A06/GL/ZS/SW	150544	1
400 x 500	9	NWS-4A09/GL/ZS/SW	150545	1
400 x 634	12	NWS-4A12/GL/ZS/SW	150546	1
400 x 767	15	NWS-4A15/GL/ZS/SW	150547	1
400 x 900	18	NWS-4A18/GL/ZS/SW	150548	1
500 x 500	9	NWS-5A09/GL/ZS/SW	150549	1
500 x 634	12	NWS-5A12/GL/ZS/SW	150550	1
500 x 767	15	NWS-5A15/GL/ZS/SW	150551	1
500 x 900	18	NWS-5A18/GL/ZS/SW	150552	1
500 x 1034	21	NWS-5A21/GL/ZS/SW	150553	1
600 x 634	12	NWS-6A12/GL/ZS/SW	150554	1
600 x 767	15	NWS-6A15/GL/ZS/SW	150555	1
600 x 900	18	NWS-6A18/GL/ZS/SW	150556	1
600 x 1034	21	NWS-6A21/GL/ZS/SW	150557	1



jednosekcyjne z metalowymi drzwiami z dźwignią i możliwością demontażu ścian bocznych, NWS-.A./GL/SH/SW



400 x 367	6	NWS-4A06/GL/SH/SW	150558	1
400 x 500	9	NWS-4A09/GL/SH/SW	150559	1
400 x 634	12	NWS-4A12/GL/SH/SW	150560	1
400 x 767	15	NWS-4A15/GL/SH/SW	150561	1
400 x 900	18	NWS-4A18/GL/SH/SW	150562	1
500 x 500	9	NWS-5A09/GL/SH/SW	150563	1
500 x 634	12	NWS-5A12/GL/SH/SW	150564	1
500 x 767	15	NWS-5A15/GL/SH/SW	150565	1
500 x 900	18	NWS-5A18/GL/SH/SW	150566	1
500 x 1034	21	NWS-5A21/GL/SH/SW	150567	1
600 x 634	12	NWS-6A12/GL/SH/SW	150568	1
600 x 767	15	NWS-6A15/GL/SH/SW	150569	1
600 x 900	18	NWS-6A18/GL/SH/SW	150570	1
600 x 1034	21	NWS-6A21/GL/SH/SW	150571	1



Szafy stojące i serwerowe 19"

Szafy stojące i serwerowe 19"

- Skonfigurowane, gotowe typy rozdzielnic – jeden numer zamówieniowy dla każdej szafy
- Specjalne wykonanie szaf serwerowych
- Wersje z perforowanymi drzwiami
- Wszystkie szafy przygotowane do instalacji wentylatorów

Informacje techniczne str. 296



Szafy stojące i serwerowe 19"



Szafy serwerowe standardowe NWS

- Kolor czarny RAL 9005
- Wyposażenie szafy: rama główna, ściany boczne, przednie drzwi szklane, drzwi tylne metalowe, przednie i tylne szyny 19", płyta dachowa pod 4 wentylatory, płyta podłogowa pod 4 wentylatory z wymiennym filtrem, cokół ze szczelinami 100 mm, 4 stopki poziomowania

Szer. x Głęb. (mm) / U (wys. użyt.)	Typ	Nr artykułu	Ilość szt. w opak.
600 x 1000 42	NWS-ST/SR/VT53/61020/EU/M	285420	1
800 x 1000 42	NWS-ST/SR/VT54/81020/EU/M	285421	1
600 x 1000 46	NWS-ST/SR/VT55/61022/EU/M	285422	1
800 x 1000 46	NWS-ST/SR/VT56/81022/EU/M	285423	1



Szafy serwerowe NWS z perforowanymi drzwiami

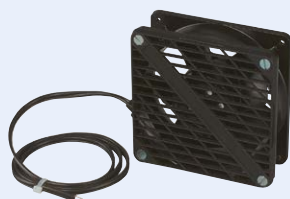
- Kolor czarny RAL 9005
- Wyposażenie szafy: rama główna, ściany boczne, przednie drzwi metalowe-perforowane, drzwi tylne metalowe-perforowane, przednie i tylne szyny 19", płyta dachowa pod 4 wentylatory, płyta podłogowa pod 4 wentylatory z wymiennym filtrem, cokół ze szczelinami 100 mm, 4 stopki poziomowania

Szer. x Głęb. (mm) / U (wys. użyt.)	Typ	Nr artykułu	Ilość szt. w opak.
600 x 1000 42	NWS-ST/SR/VT71/EU/61020/M	107423	1
800 x 1000 42	NWS-ST/SR/VT72/EU/81020/M	107424	1
600 x 1000 46	NWS-ST/SR/VT73/EU/61022/M	107425	1
800 x 1000 46	NWS-ST/SR/VT74/EU/81022/M	107426	1

Osprzęt do szaf sieciowych 19"

- Do wewnętrznej zabudowy i wyposażenia szaf
- Wentylatory, panel wentylacyjny, termostat – do aktywnej wentylacji szafy
- Uchwyty, panele, półki do rozdziału kabli i przewodów wewnątrz szafy

Informacje techniczne str. 298



Osprzęt do szaf 19"



Osprzęt

Uchwyt kablowy pionowy (szeroki) NWS-RGB/MO/O/SB

Wykonanie	Typ	Nr artykułu	Ilość szt. w opak.
Pionowy	NWS-RGB/MO/O/SB	255258	1



Panel 19" z przewodnikami kabli z metalu NWS-FP/KFB/M

1 U (wys. użytk.)	NWS-FP/KFB/M/1HE	255029	1
2 U (wys. użytk.)	NWS-FP/KFB/M/2HE	255030	1



Listwa zasilająca 19" z ochroną przeciwprzepięciową klasy D i wył. SPD-STL

7 gniazd typ Schucko	SPD-STL/19/7F-S/BL	283449	1
7 gniazd z bolcem	SPD-STL/19/7F-S/BL/UTE	290032	1



Wentylator NWS-EB/LUE

NWS-EB/LUE	255003	1
------------	--------	---

- Wentylator montowany bezpośrednio w szafie do płyty dachowej/podłogowej z 4 otworami wentylacyjnymi
- Pasuje do wszystkich szaf stojących



Termostat – zestaw zwierny NWS-TH/ESB/SK

NWS-TH/ESB/SK	255418	1
---------------	--------	---

Osprzęt do szaf 19"



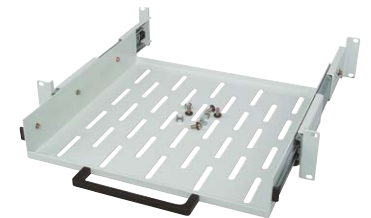
U (wys. użytk.) / głęb. (mm)	Typ	Nr artykułu	Ilość szt. w opak.
Półka stała 19", mocowanie jednostronne NWS-FFE/19/2HE			
2	180	NWS-FFE/19/2HE/T180	255023 1
2	250	NWS-FFE/19/2HE/T250	106080 1
2	400	NWS-FFE/19/2HE/T400	255024 1

- Wskazówki doboru półki:
 - półka o głębokości 400 mm do szafek naściennych o głębokości conajmniej 500 mm



Półka stała 19", mocowanie dwustronne NWS-FFD/19/2HE			
2	400	NWS-FFD/19/2HE/T400	255019 1
2	600	NWS-FFD/19/2HE/T600	255020 1
2	740	NWS-FFD/19/2HE/T740	255021 1

- Półki dedykowane do szaf stojących
- Wskazówki doboru półek:
 - półka o głębokości 400 mm do szafy o gł. 600 mm
 - półka o głębokości 600 mm do szafy o gł. 800 mm
 - półka o głębokości 740 mm do szafy o gł. 1000 mm



Półka wysuwana 19" NWS-FAD/19/2HE			
2	400	NWS-FAD/19/2HE/T400	255015 1
2	600	NWS-FAD/19/2HE/T600	255016 1
2	740	NWS-FAD/19/2HE/T740	255017 1

- Półki dedykowane do szaf stojących
- Wskazówki doboru półek:
 - półka o głębokości 400 mm do szafy o gł. 600 mm
 - półka o głębokości 600 mm do szafy o gł. 800 mm
 - półka o głębokości 740 mm do szafy o gł. 1000 mm



Półka wysuwana 19" na klawiaturę/mysz, mocowanie jednostronne, możliwość zamknięcia na klucz NWS-TTS/T400/1HE			
1	400	NWS-TTS/T400/1HE	158357 1



Półka wysuwana 19", mocowanie dwustronne NWS-FFS/T400			
1	400	NWS-FFS/T400/1HE	255025 1
2	400	NWS-FFS/T400/2HE	255026 1



Półka wysuwana 19", mocowanie dwustronne, z możliwością zamknięcia na klucz NWS-FFS/V/T400			
2	400	NWS-FFS/V/T400/2HE	146540 1

Półka stała 19", z mocowaniem na prowadnice NWS-FFG/2HE			
2	375	NWS-FFG/2HE/T375	237008 1
2	400	NWS-FFG/2HE/T400	237009 1

Osprzęt do szaf 19"



U (wys. użyt.) / głęb. (mm)	Typ	Nr artykułu	Ilość szt. w opak.
Półka stała 19", mocowanie dwustronne NWS-FFD/B800/2HE/T600			
2	600	NWS-FFD/B800/2HE/T600	255022 1

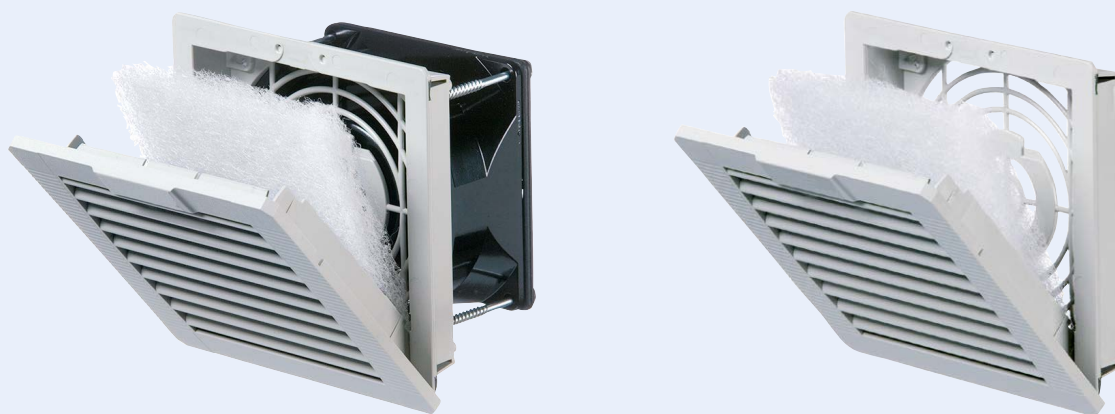


U (wys. użyt.) / głęb. (mm)	Typ	Nr artykułu	Ilość szt. w opak.
Półka wysuwna 19", mocowanie dwustronne NWS-FAD/B800/2HE/T600			
2	600	NWS-FAD/B800/2HE/T600	255018 1

Akcesoria do Budownictwa - Filtry i Wentylatory

- Stopień ochrony IP54 i IP55
- Napięcie znamionowe 230V
- Mocowanie bez śrub
- Szybka zmiana wkładów filtracyjnych
- Materiał termoplastyczny
- RAL 7035
- Samogasnące tworzywo UL94 V0
- Łatwa zmiana kierunku wydmuchu powietrza
- Zakres temperatury -40°C...+55°C

Informacje techniczne str. 302



Akcesoria do Budownictwa – Filtry i Wentylatory



Wentylator z filtrem IP54

- Stopień ochrony IP54
- Napięcie znamionowe 230V/50Hz
- Łatwa zmiana kierunku wydmuchu powietrza
- RAL 7035
- Wysokiej klasy łożysko toczne oraz kulkowe
- Samogasnące tworzywo UL94V0
- Zapasowy bezpiecznik 6A

Wymiary (mm)	Wymiar skuteczny WxS (mm)	Strumień powietrza (m ³ /h)	Typ	Nr artykułu	Ilość szt. w opak.
109 x 109	92 x 92	25/29	E-FAN1	167287	1
145 x 145	125 x 125	61/70	E-FAN2	167288	1
202 x 202	177 x 177	110/125	E-FAN3	167289	1
252 x 252	223 x 223	156/171	E-FAN4	167290	1
252 x 252	223 x 223	256/292	E-FAN5	167291	1



Filtr wylotowy IP54

- Stopień ochrony IP54
- Taki sam wygląd jak wentylatora z filtrem
- Montaż bez śrub w drzwiach lub w bocznej ścianie
- Łatwa wymiana wkładów filtracyjnych podczas pracy urządzenia
- Zintegrowany z pianką uszczelniającą w rozdzielnicy

Wymiary skuteczny WxS (mm)	Typ	Nr artykułu	Ilość szt. w opak.
92 x 92	EX-FILT1	167292	1
125 x 125	EX-FILT2	167293	1
177 x 177	EX-FILT3	167294	1
223 x 223	EX-FILT4-5	167295	1

Akcesoria do Budownictwa – Filtry i Wentylatory



Wentylator z filtrem IP55

- Stopień ochrony IP55
- Plastikowa obudowa odporna na promieniowanie UV
- Napięcie znamionowe 230V/50Hz
- Łatwa zmiana kierunku wydmuchu powietrza
- RAL 7035
- Wysokiej klasy łożysko toczne oraz kulkowe
- Samogasnące tworzywo UL94 V0
- Zapasowy bezpiecznik 6A

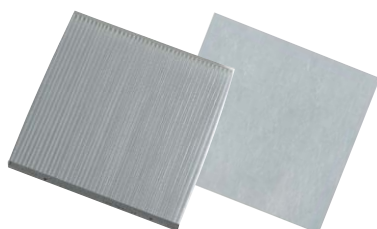
Wymiary (mm)	Wymiar skuteczny WxS (mm)	Strumień powietrza (m ³ /h)	Typ	Nr artykułu	Ilość szt. w opak.
145x145	125x125	56/64	E-FAN2-55	167296	1
202x202	177x177	100/110	E-FAN3-55	167297	1
252x252	223x223	145/160	E-FAN4-55	167298	1
252x252	223x223	233/265	E-FAN5-55	167299	1



Filtr wylotowy IP55

- Stopień ochrony IP55
- Taki sam wygląd jak wentylatora z filtrem
- Montaż bez śrub w drzwiach
- Łatwa wymiana wkładów filtracyjnych podczas pracy urządzenia
- Zintegrowany z pianką uszczelniającą w rozdzielniczy

Wymiary skuteczny WxS (mm)	Typ	Nr artykułu	Ilość szt. w opak.
125x125	EX-FILT2-55	167300	1
177x177	EX-FILT3-55	167301	1
223x223	EX-FILT4-5-55	167302	1

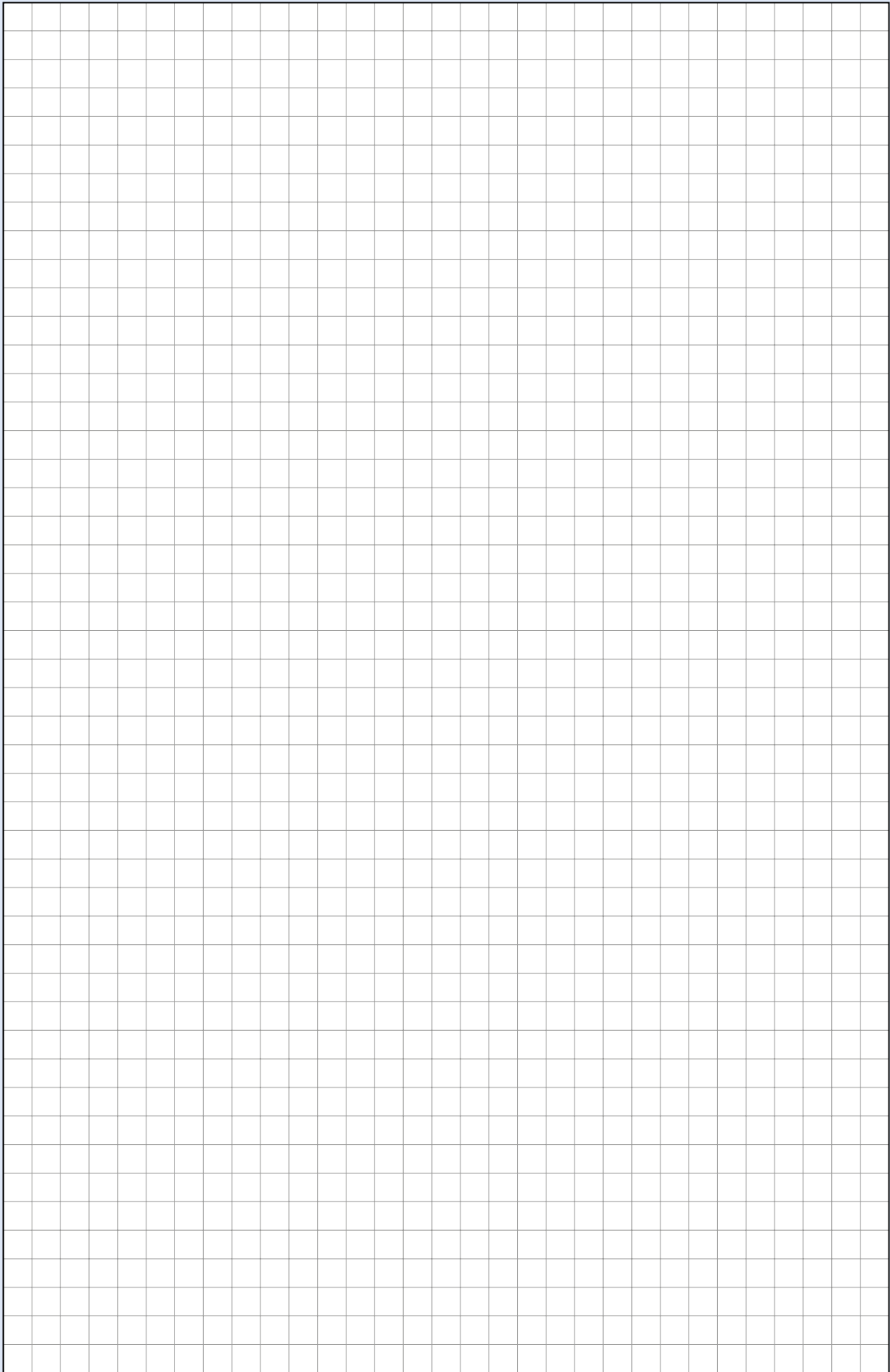


Wkłady filtracyjne do wentylatorów i filtrów wylotowych

- Wymiana filtrów
- Stopień ochrony IP54/IP55
- 5 filtrów w opakowaniu

Odpowiednie dla	Wymiary (mm)	Stopień ochrony	Typ	Nr artykułu	Ilość szt. w opak.
...FAN1/...FILT1	87x87	IP54	FILT1	167303	5
...FAN2/...FILT2	119x119	IP54	FILT2	167304	5
...FAN3/...FILT3	170x170	IP54	FILT3	167305	5
...FAN4/...FILT4	216x216	IP54	FILT4	167306	5
...FAN2-55/...FILT2-55	116x108	IP55	FILT2-55	167307	5
...FAN3-55/...FILT3-55	166x156	IP55	FILT3-55	167308	5
...FAN4(-5)-55/...FILT4-5-55	212x200	IP55	FILT4-55	167309	5

Notatki











Informacje techniczne

Informacje techniczne











Stopień ochrony IP

Stopień ochrony IP określa, w jakim stopniu urządzenie jest chronione od czynników zewnętrznych, takich jak ciała stałe czy woda. Konkretną wartość tego parametru dla urządzenia określa producent zgodnie z normą PN-EN 60529. Stopień IP oznacza się za pomocą liter IP, dwóch cyfr oraz dwóch liter dodatkowych. Pierwsza z cyfr oznacza odporność na penetrację ciałami stałymi, natomiast druga odporność na penetrację wodą. Norma określa dwie opcjonalne litery, które informują o dodatkowych warunkach jakie spełnia urządzenie. Pierwsza litera to ochrona urządzenia przed dostępem do części niebezpiecznych przez osoby (litery A, B, C, D), natomiast druga litera określa dodatkowe informacje o urządzeniu (litery H, M, S, W).

Pierwsza cyfra: zabezpieczenie przed ciałami stałymi (zgodnie z PN-EN 60529:2003):

	Ochrona urządzenia	Ochrona osób
	 przed dostaniem się obcych ciał stałych	przed dostępem do części niebezpiecznych
0	 bez ochrony	bez ochrony
1	 o średnicy > 50 mm	wierzchem dłoni
2	 o średnicy > 12,5 mm	palcem
3	 o średnicy > 2,5 mm	narzędziem
4	 o średnicy > 1 mm	drutem
5	 ograniczona ochrona przed pyłem	drutem
6	 ochrona pyłoszczelna	drutem

Druga cyfra: zabezpieczenie przed wnikaniem wody (zgodnie z PN-EN 60529:2003):

	Ochrona urządzenia przed wnikaniem wody		Ochrona urządzenia przed wnikaniem wody
0	 bez ochrony	5	 lanej strugą
1	 kapiącej pionowo	6	 lanej silną strugą
2	 kapiącej (odchylenie obudowy do 15° w każdą stronę)	7	 przy zanurzeniu krótkotrwałym
3	 natryskiwanej	8	 przy zanurzeniu ciągłym
4	 rozbryzgiwanej	9K	 lanej strugą pod ciśnieniem (80-100 bar, do +80 °C zgodnie z normą DIN 40050)

Informacje dodatkowe, ochrona przed dostępem do części niebezpiecznych przez osoby:

- A- wierzchem dłoni
- B- palcem
- C- narzędziem
- D- kablem

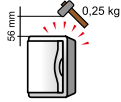
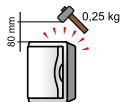
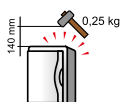
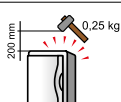
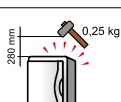
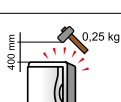
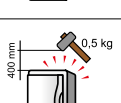

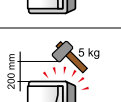
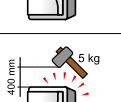
Informacje dodatkowe o urządzeniu:

- H- urządzenie na wysokie napięcie
- M- urządzenie przemieszczano podczas próby wodą
- S- urządzenie nieruchome podczas próby wodą
- W- warunki pogodowe

Stopień ochrony IK

Stopień ochrony IK, powszechnie znany jako wandaloodporność, informuje o tym, jaką energię uderzenia urządzenie jest w stanie zaabsorbować. Do roku 1995 stopień ochrony IK podawano razem ze stopniem ochrony IP, np. IP54 (08), natomiast od 1997 roku obowiązuje już tylko norma EN 50102, która ujednoliciła sposób oznaczania stopnia ochrony IK do litery IK oraz dwóch cyfr. Od roku 2002 norma ta weszła jako standard międzynarodowy IEC 62262. Każdy stopień odpowiada konkretnej ilości energii w Joulach, na jaką jest odporne urządzenie.

Stopnie ochrony IK:

IK 00	Brak odporności na udary mechaniczne	
IK 01	Odporność na udary mechaniczne o energii nie większej niż 0,15J	
IK 02	Odporność na udary mechaniczne o energii nie większej niż 0,20 J	
IK 03	Odporność na udary mechaniczne o energii nie większej niż 0,35 J	
IK 04	Odporność na udary mechaniczne o energii nie większej niż 0,50 J	
IK 05	Odporność na udary mechaniczne o energii nie większej niż 0,70 J	
IK 06	Odporność na udary mechaniczne o energii nie większej niż 1 J	
IK 07	Odporność na udary mechaniczne o energii nie większej niż 2 J	
IK 08	Odporność na udary mechaniczne o energii nie większej niż 5 J	
IK 09	Odporność na udary mechaniczne o energii nie większej niż 10 J	
IK 10	Odporność na udary mechaniczne o energii nie większej niż 20 J	

Informacje techniczne

Szafki podtynkowe i natynkowe BC-O-...(-TW)-ECO / BC-U-...(-TW)-ECO

Dane techniczne

Elektryczne

Wykonanie zgodnie z	IEC 439-1, -3
Klasa ochrony	IP 40
Klasa ochronności	II
Napięcie znamionowe	400 V AC / 50 Hz
Dla sieci	TN, TT, IT

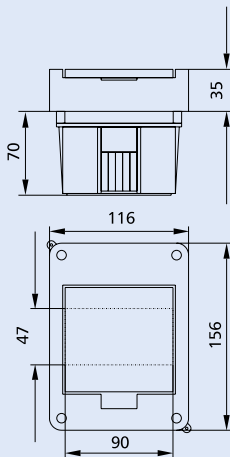
Mechaniczne

Materiał	ABS
Kolor	RAL 9003
Temperatura pracy	-20°C do +70°C

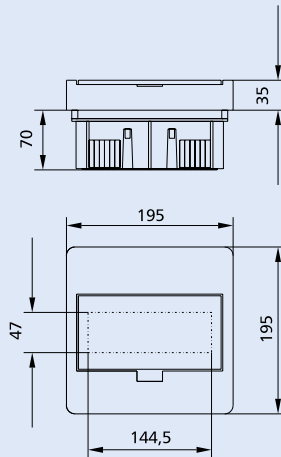
N-PE Zaciski	N	PE
BC-...-1/5(-TW)-ECO	4x10 mm ²	4x10 mm ²
BC-...-1/8(-TW)-ECO	8x10 mm ²	8x10 mm ²
BC-...-1/12(-TW)-ECO	12x10 mm ²	12x10 mm ²
BC-...-1/18(-TW)-ECO	18x10 mm ²	18x10 mm ²
BC-...-2/24(-TW)-ECO	2x(12x10 mm ²)	2x(12x10 mm ²)
BC-...-2/36(-TW)-ECO	2x(18x10 mm ²)	2x(18x10 mm ²)
BC-...-3/36(-TW)-ECO	3x(12x10 mm ²)	3x(12x10 mm ²)
BC-O-3/54(-TW)-ECO	3x(18x10 mm ²)	3x(18x10 mm ²)

Wymiary (mm)

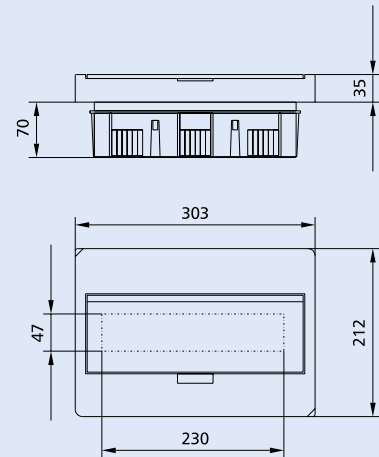
Szafki podtynkowe BC-U-...(-TW)-ECO



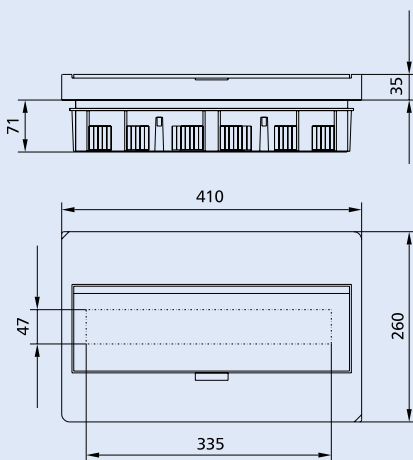
BC-U-1/5(-TW)-ECO



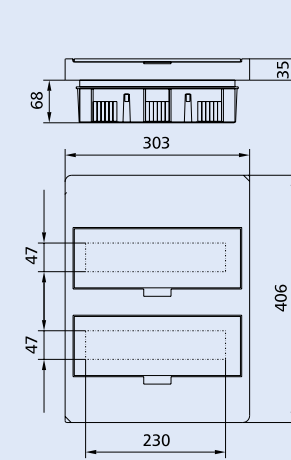
BC-U-1/8(-TW)-ECO



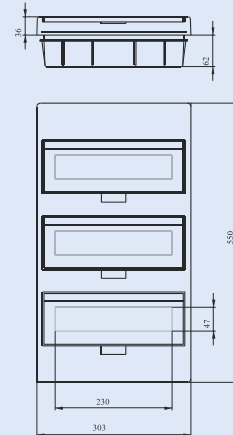
BC-U-1/12(-TW)-ECO



BC-U-1/18(-TW)-ECO



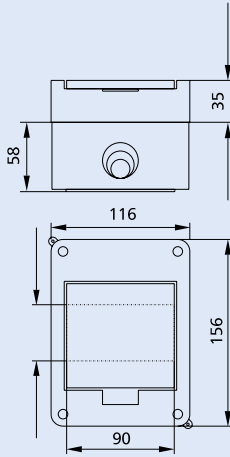
BC-U-2/24(-TW)-ECO



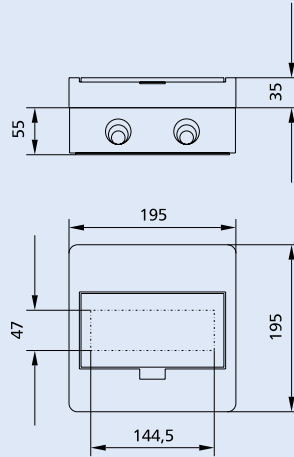
BC-U-3/36(-TW)-ECO

Informacje techniczne

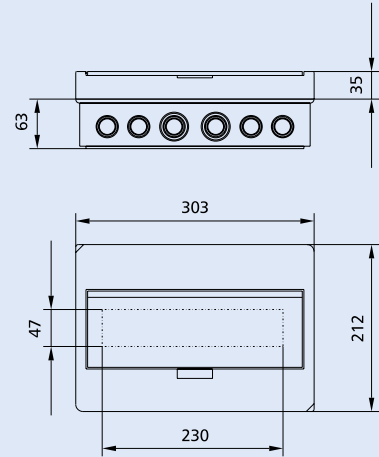
Szafki natynkowe BC-O-(-TW)-ECO



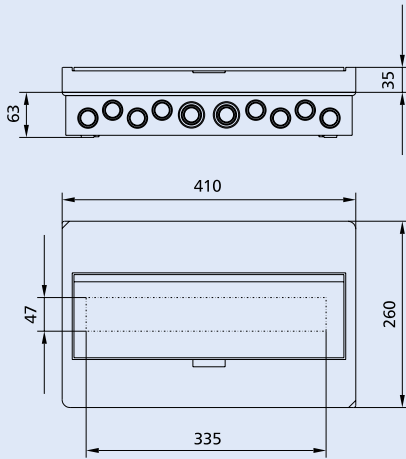
BC-O-1/5(-TW)-ECO



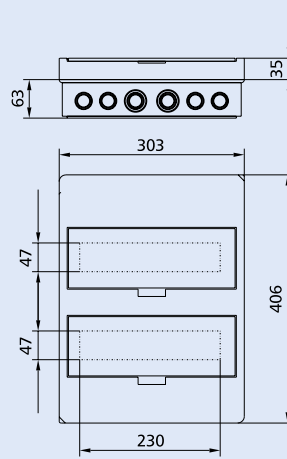
BC-O-1/8(-TW)-ECO



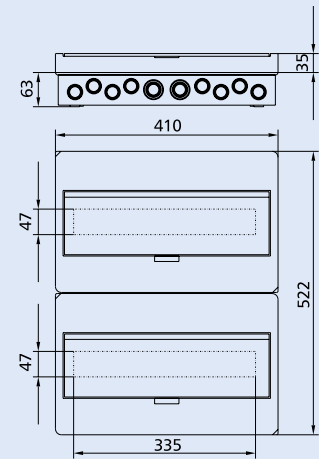
BC-O-1/12(-TW)-ECO



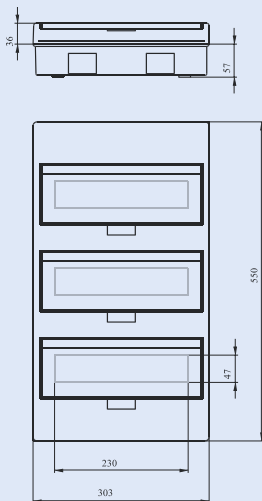
BC-O-1/18(-TW)-ECO



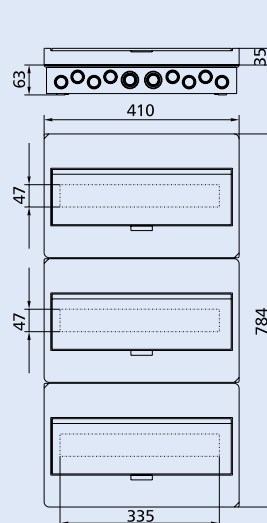
BC-O-2/24(-TW)-ECO



BC-O-2/36(-TW)-ECO



BC-O-3/36(-TW)-ECO



BC-O-3/54(-TW)-ECO

Informacje techniczne

Szafki natynkowe BC-A-../..

- **Klasa ochronności II:**
W połączeniu ze ścianą tylną (BCZ-CS-PF) i zaślepką (KLV-AP-45-W)
- **Obudowa:**
Obudowa z możliwością mocowania ściany tylnej, biała
- **Wspornik:**
Podstawowym elementem jest wspornik z domontowanymi szynami nośnymi, wystarczająca ilość miejsca z tyłu umożliwia sprawny montaż i okablowanie.

- **Drzwi:**
Możliwość zamontowania drzwi zarówno z lewej jak i z prawej strony.

Dane techniczne

Elektryczne

Wykonanie zgodnie z	IEC-EN 62208
Stopień ochrony	IP40 z drzwiami IP30 bez drzwi
Klasa ochronności	I bez ściany tylnej II z plastikową ścianą tylną
Napięcie znamionowe	400 V AC, 50 Hz
Dla sieci	TN, TT i IT
Maks. dopuszczalne straty mocy aparatury zamont. w rozdzielniczy przy temp. otoczenia 35°C:	
1 rząd	27 W
2 rzędy	37 W
3 rzędy	47 W
4 rzędy	57 W

Mechaniczne

Materiał :

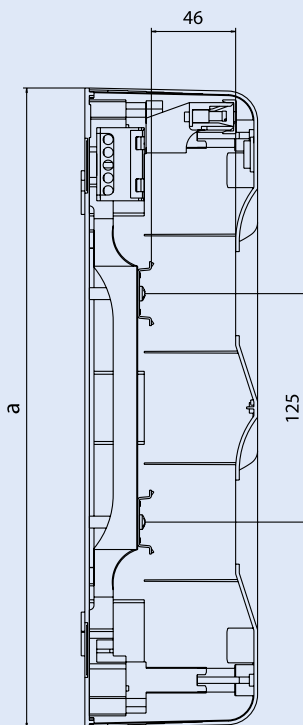
Natynkowe

Pokrywa	PS
Wspornik	PS
Ściana tylna	PS
Listwa zaciskowa	PPO
Drzwi	PC
	PC (przezroczyste)

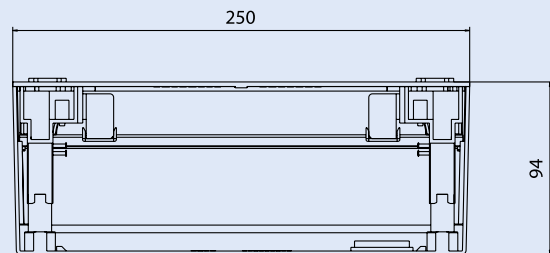
Odstęp między rzędami 125 mm

N-PE Zaciski:	N	PE
1 rzędowe	2 x 25 mm ² +11 x 16 mm ²	2 x 25 mm ² +11 x 16 mm ²
2 rzędowe	2 x 25 mm ² +14 x 16 mm ²	2 x 25 mm ² +14 x 16 mm ²
3 rzędowe	2 x 25 mm ² +23 x 16 mm ²	2 x 25 mm ² +23 x 16 mm ²
4 rzędowe	2 x 25 mm ² +23 x 16 mm ²	2 x 25 mm ² +23 x 16 mm ²

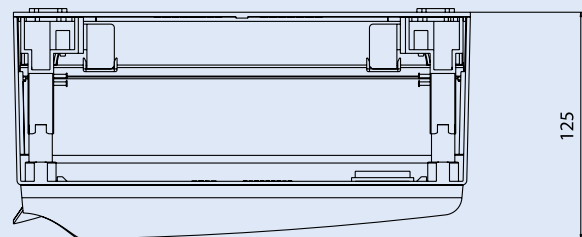
Wymiary (mm)



BC-A-../..



BC-A-../..-TW(TT)



Typ	mod.	a
BC-CS-1/13	13	225
BC-CS-2/26	26	350
BC-CS-3/39	39	475
BC-CS-4/52	52	600

Informacje techniczne

Szafki natynkowe IKA

- Regulowana głębokość szyn w wersjach wielorzędowych
- Szybka i łatwa zmiana kierunku otwierania drzwi
- Rozstaw szyn 150 mm
- Możliwość plombowania
- Wersja IKA-...-UV może być stosowana na zewnątrz pod zadaszeniem
- Wysoka estetyka wykonania
- Nie zawiera halogenu

Dane techniczne

Elektryczne

Wykonanie zgodnie z		IEC/EN 62208
Stopień ochrony		IP65 (IK08) zgodnie z EN 60529
Klasa ochronności		II
Napięcie znamionowe	V	415 AC
Napięcie izolacji	V	1000 AC , 1500 DC
Maksymalna dopuszczalna strata mocy zainstalowanych urządzeń dla temperatury otoczenia 25°C		
1/4	W	14,7
1/6		16,5
1/8		18,7
1/12		26,0
2/24		39,1
3/36		49,2
1/18		35,3
2/36		47,6
3/54		59,6

Mechaniczne

Materiał		
Obudowa		Poliwęglan (Przemysł), ABS (Profesjonalna, Standardowa)
Drzwi		Poliwęglan
Kolor obudowy		szary RAL 7035
Kolor drzwi		Transparente
Rozstaw	mm	150
Stabilność UV		Wszystkie IKA-...-UV zgodnie z ISO 4892-2
Próba rozżarzoną drutem		PC = 850 °C; ABS = 650 °C
Montaż		
IKA-...-UV		Wewnątrz lub na zewnątrz pod zadaszeniem
IKA-...-ST		Wewnątrz
IKA-...-OT		Wewnątrz
Nie zawiera halogenu, RoHs		tak

Przepusty metryczne

Zaciski N/PE

IKA-1/4....:

IKA-1/6....:

Góra: 2xM25 + 1xM40

Dół: 2xM25 + 1xM40

Ściana tylna: 2xM25

IKA-1/8....:

Góra: 4xM25 + 1xM40

Dół: 4xM25 + 1xM40

Ściana tylna: 2xM25

IKA-1/12....:

Góra: 6xM20 + 2xM25 + 2xM32 + 1xM40

Dół: 6xM20 + 2xM25 + 2xM32 + 1xM40

Ściana boczna: 4xM25

Ściana tylna: 1xM25 + 1xM32 + 1xM25

IKA-2/24....:

Góra: 8xM20 + 2xM25 + 2xM32 + 1xM40

Dół: 6xM20 + 2xM25 + 2xM32 + 1xM40

Ściana boczna: 4xM25

Ściana tylna: 1xM25 + 1xM32 + 1xM25

IKA-3/36....:

Góra: 8xM20 + 2xM25 + 2xM32 + 1xM40

Dół: 6xM20 + 2xM25 + 2xM32 + 1xM40

Ściana boczna: 4xM25

Ściana tylna: 1xM25 + 1xM32 + 1xM25

IKA-1/18....:

IKA-2/36....:

IKA-3/54....:

Góra: 12xM20 + 6xM25 + 2xM32 + 1xM40

Dół: 12xM20 + 6xM25 + 2xM32 + 1xM40

Ściana boczna: 4xM25

Ściana tylna: 1xM25 + 1xM32 + 1xM25

	(N) (mm ²)	(PE) (mm ²)
IKA-1/4...	2x4,5 + 2x5,5 + 1x8,5	2x4,5 + 2x5,5 + 1x8,5
IKA-1/6...	2x4,5 + 2x5,5 + 1x8,5	2x4,5 + 2x5,5 + 1x8,5
IKA-1/8...	4x4,5 + 4x5,5 + 1x8,5	4x4,5 + 4x5,5 + 1x8,5
IKA-1/12...	6x4,5 + 6x5,5 + 1x7,5 + 1x8,5	6x4,5 + 6x5,5 + 1x7,5 + 1x8,5
IKA-2/24...	8x4,5 + 8x5,5 + 1x7,5 + 1x8,5	8x4,5 + 8x5,5 + 1x7,5 + 1x8,5
IKA-3/36...	12x4,5 + 12x5,5 + 1x7,5 + 1x8,5	12x4,5 + 12x5,5 + 1x7,5 + 1x8,5
IKA-1/18...	8x4,5 + 8x5,5 + 1x7,5 + 1x8,5	8x4,5 + 8x5,5 + 1x7,5 + 1x8,5
IKA-2/36...	12x4,5 + 12x5,5 + 1x7,5 + 1x8,5	12x4,5 + 12x5,5 + 1x7,5 + 1x8,5
IKA-3/54...	16x4,5 + 16x5,5 + 1x7,5 + 1x8,5	16x4,5 + 16x5,5 + 1x7,5 + 1x8,5

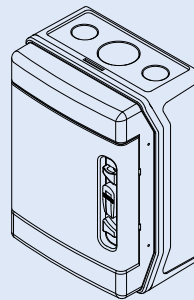
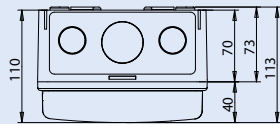
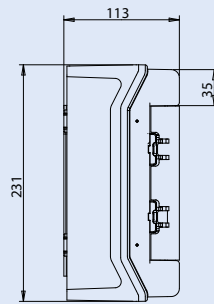
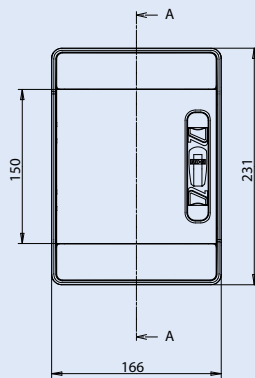
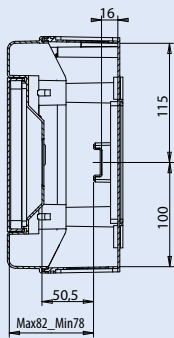
Uwaga:

Momenty dokręcenia [Nm] zacisków śrubowych N/PE są oznaczone bezpośrednio na obudowie zacisków.

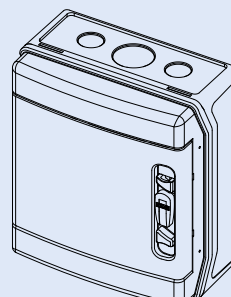
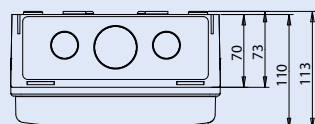
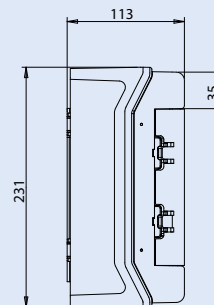
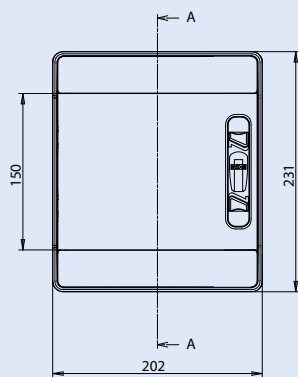
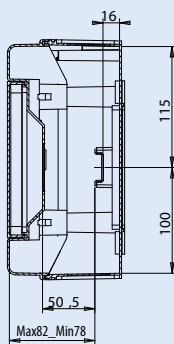
Informacje techniczne

Wymiary (mm)

IKA-1/4....



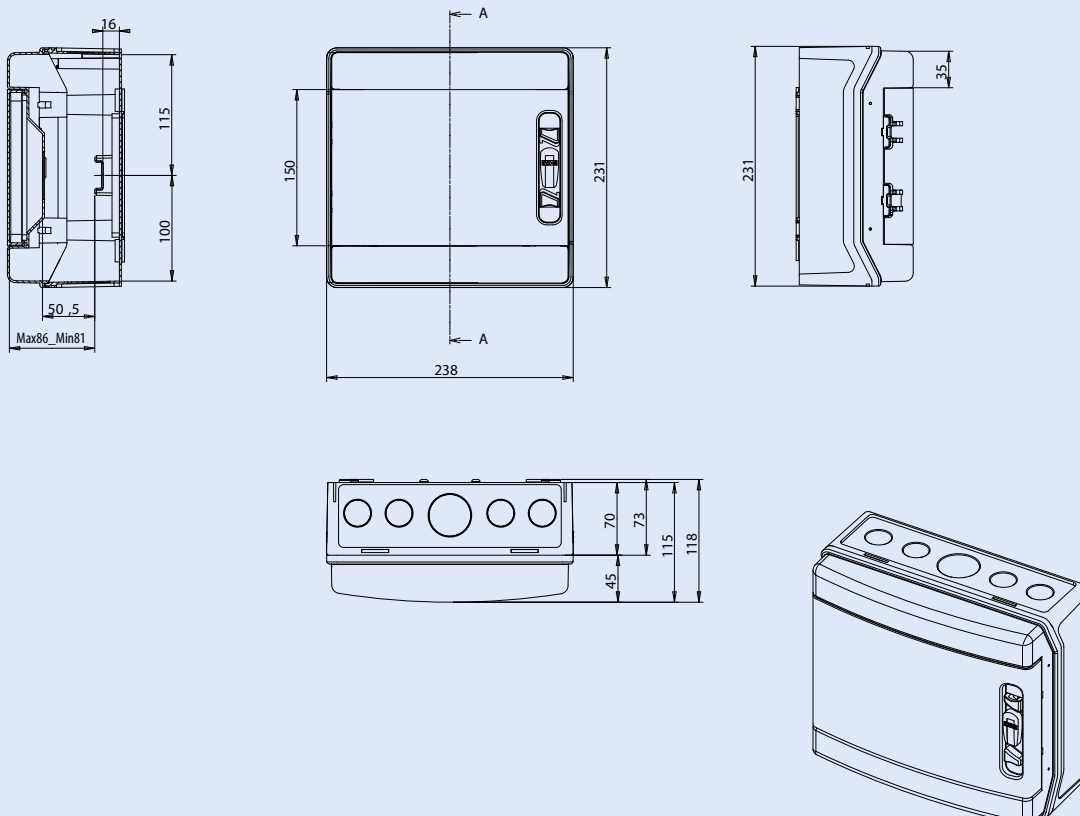
IKA-1/6....



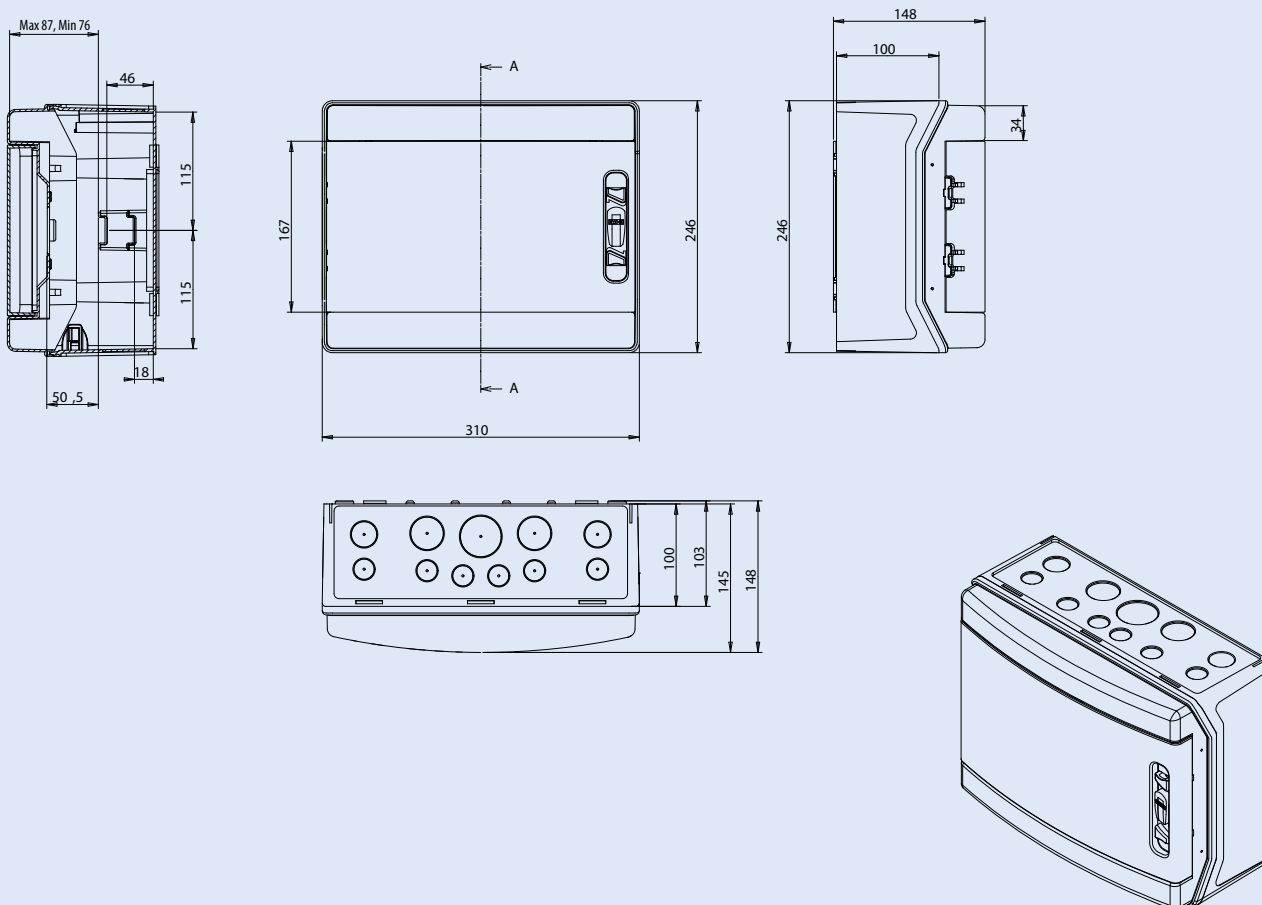
Informacje techniczne

Wymiary (mm)

IKA-1/8....



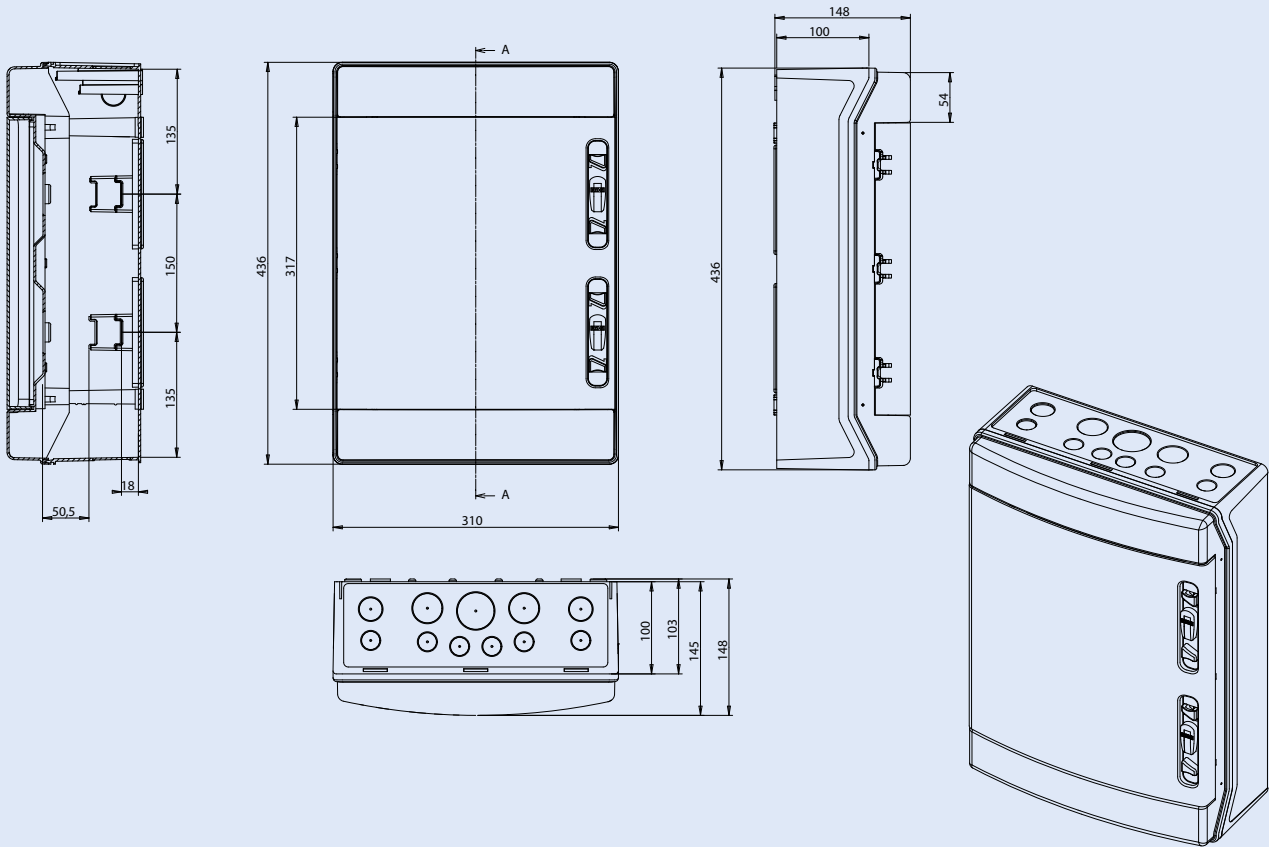
IKA-1/12....



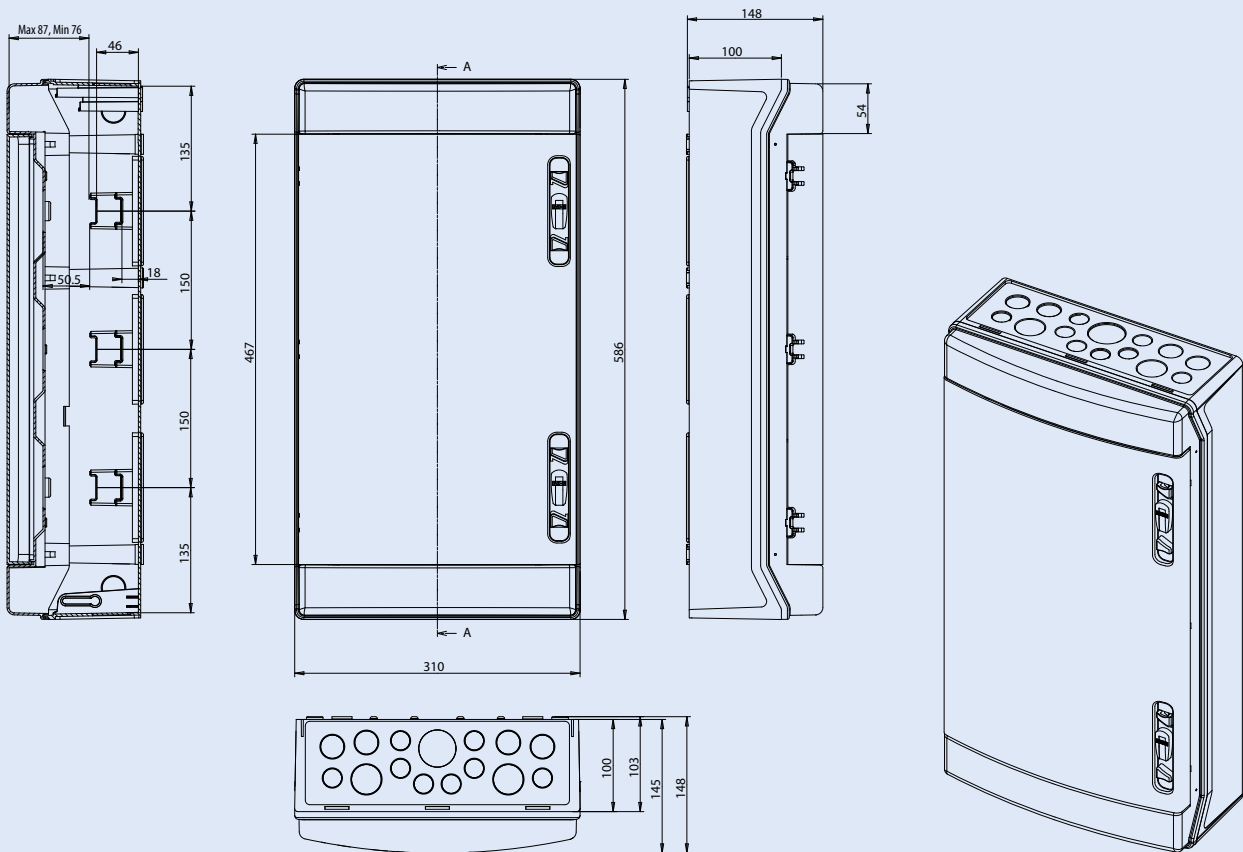
Informacje techniczne

Wymiary (mm)

IKA-2/24....



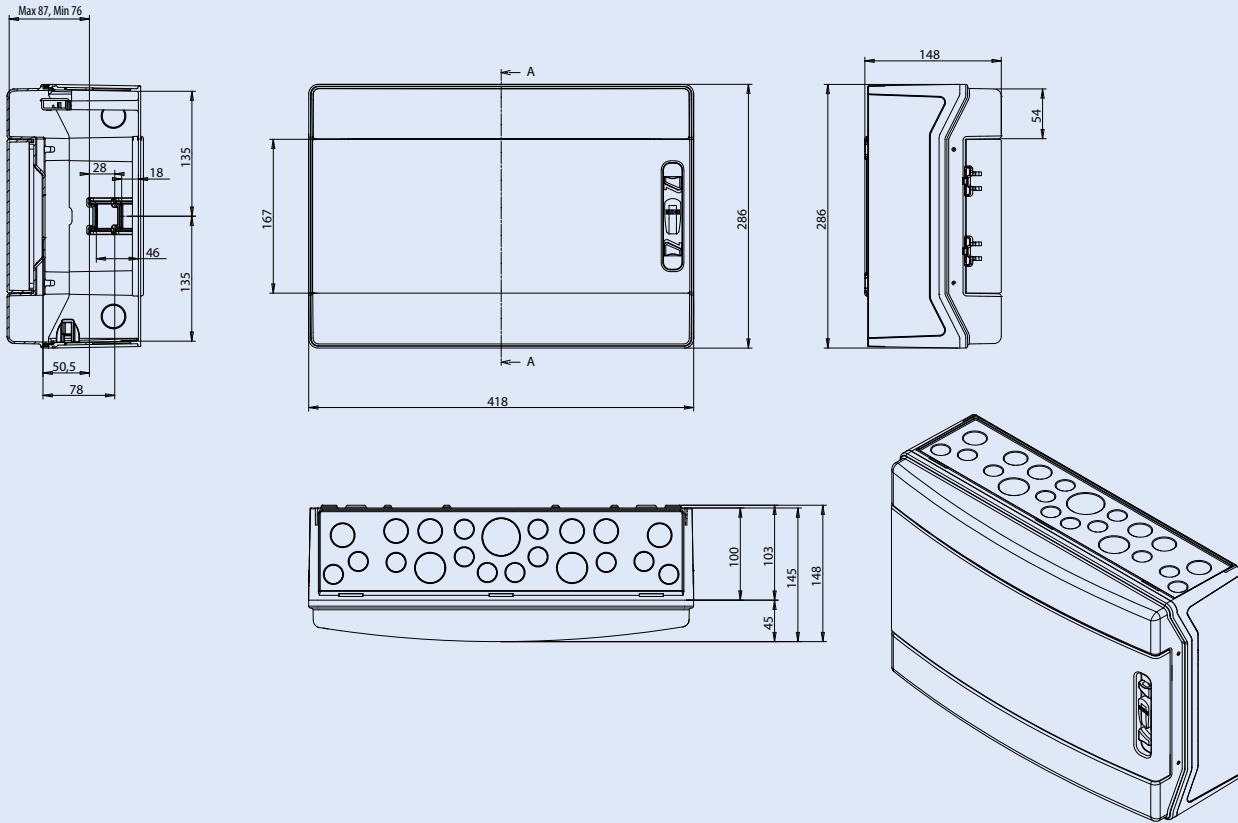
IKA-3/36....



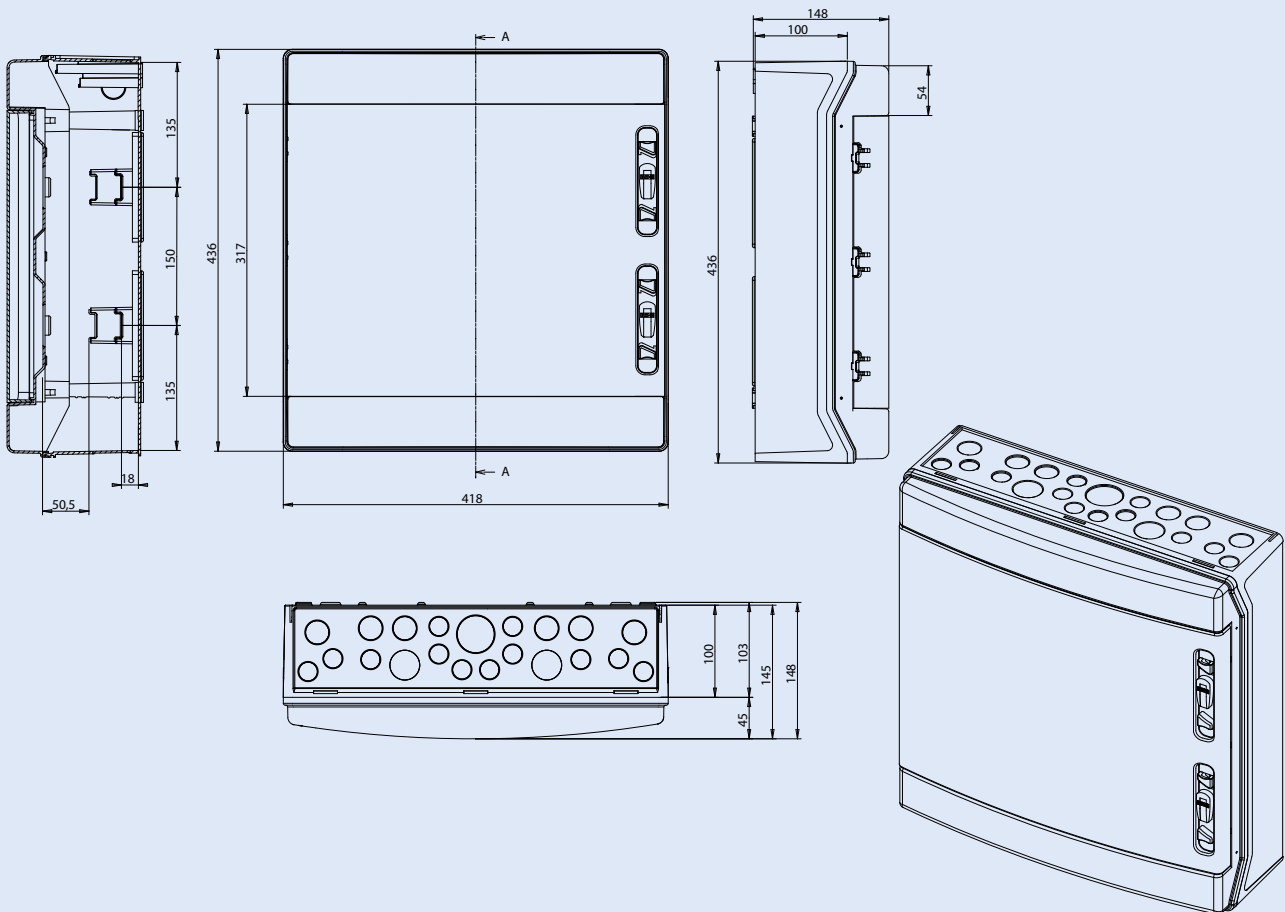
Informacje techniczne

Wymiary (mm)

IKA-1/18....



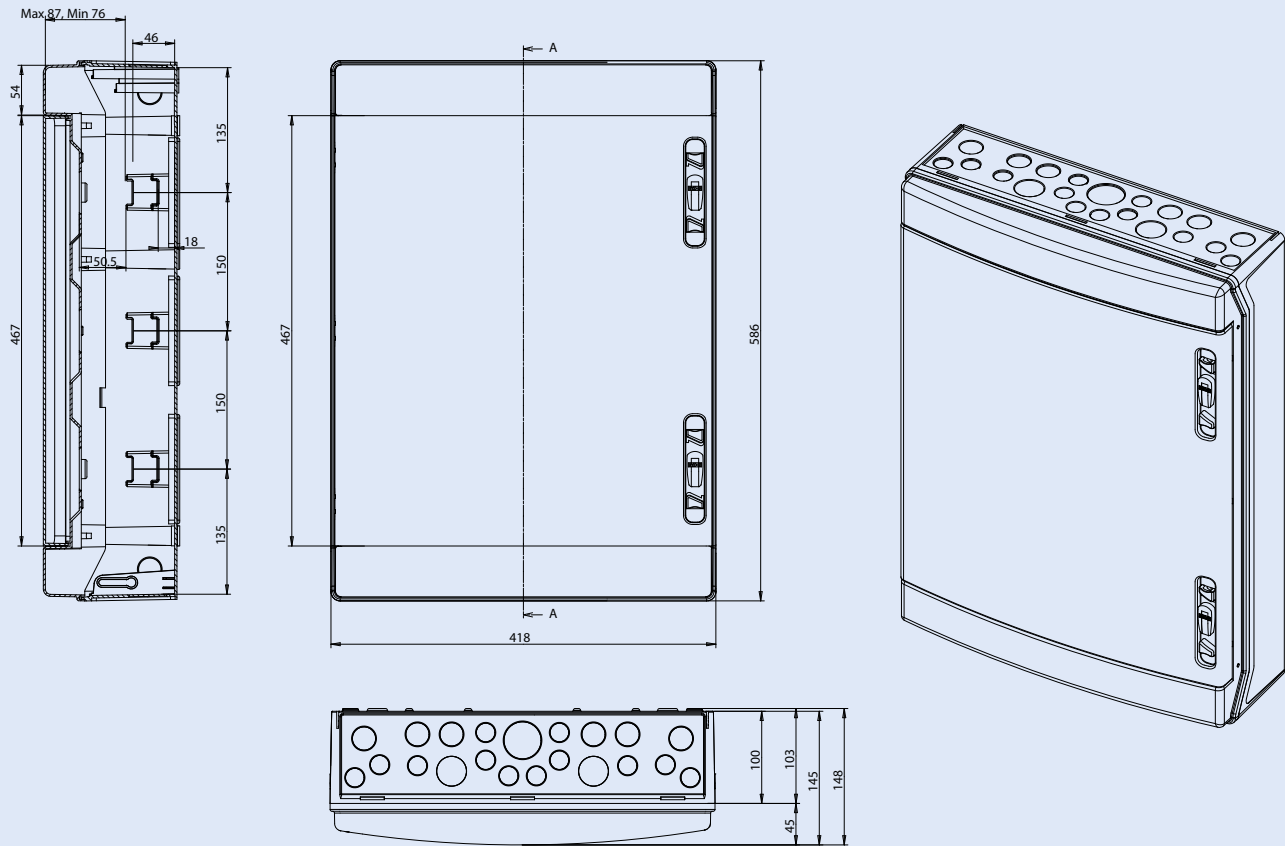
IKA-2/36....



Informacje techniczne

Wymiary (mm)

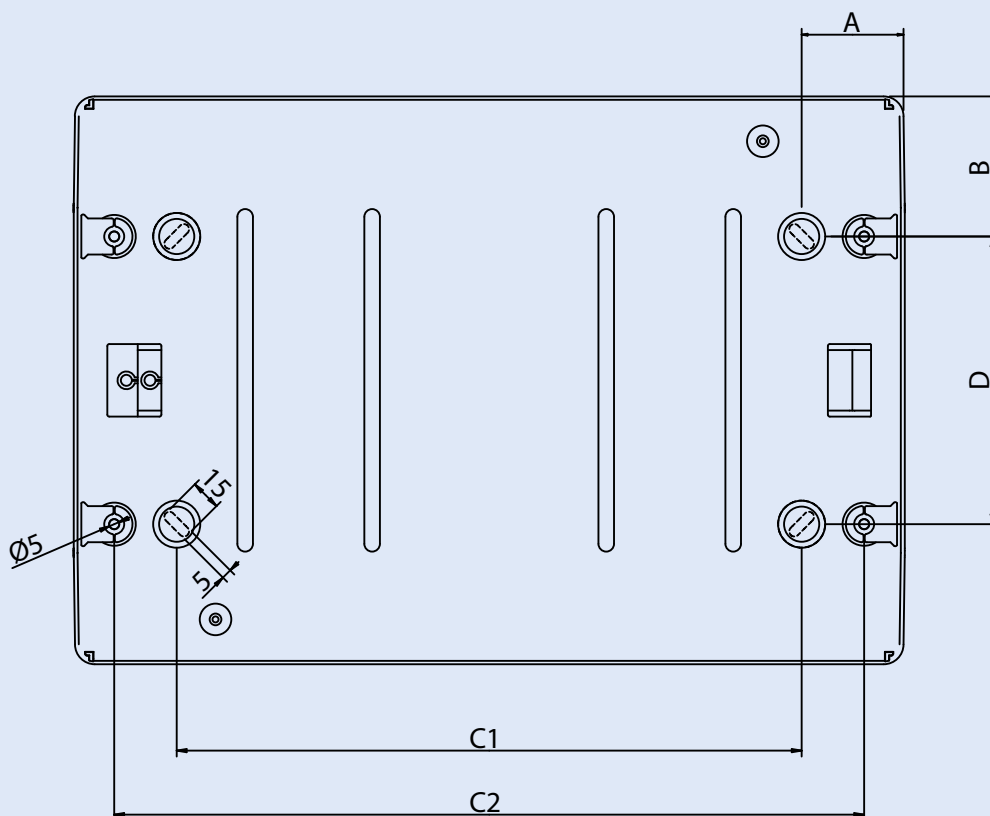
IKA-3/54....



Informacje techniczne

Otwory montażowe

IKA-3...



Typ	C1	C2	D	A	B
KLV-1/4...	76	126	121	45	55
KLV-1/6...	97	162	121	52.5	55
KLV-1/8...	133	198	121	52.5	55
KLV-1/12...	207	270	121	51.5	62.5
KLV-2/24...	207	270	295	51.5	70.5
KLV-3/36...	207	270	445	51.5	70.5
KLV-1/18...	315	378	145	51.5	70.5
KLV-2/36...	315	378	295	51.5	70.5
KLV-3/54...	315	378	445	51.5	70.5

Informacje techniczne

Szafki natynkowe i podtynkowe KLV, IP30

- **Kaseta podtynkowa** – klasa ochronności II: wprowadzenia przewodów z góry i z dołu.
- **Pokrywa osłaniająca aparaturę:** Domontowana płyta z tworzywa sztucznego; 12+2 mod. – w jednym rzędzie; przystosowana do plombowania.
- **Rama i drzwi umożliwiające wyrównanie nierówności tynku (do 18 mm)**
F, SF: drzwi stalowe z zamkiem obrotowym

- **Zalety:**
Listwy zaciskowe dla przewodu neutralnego i ochronnego fabrycznie zamontowane.
- **Możliwość wymiany drzwi.**

Dane techniczne

Elektryczne

Wykonanie zgodnie z	IEC/EN 62208; IEC/EN 60670-24
Stopień ochrony	IP30 (IK05) zgodnie z EN 60529
Klasa ochronności	w pełni zaizolowane
Napięcie znamionowe	400 V AC / 50 Hz
Napięcie izolacji	1000 V AC
Maks. dopuszczalne straty mocy aparatury zamontowanej w rozdzielniczy przy różnicy temperatur 35K:	
1/12+2	21 W
2/24+4	34 W
3/36+6	43 W
4/48+8	48 W

Mechaniczne

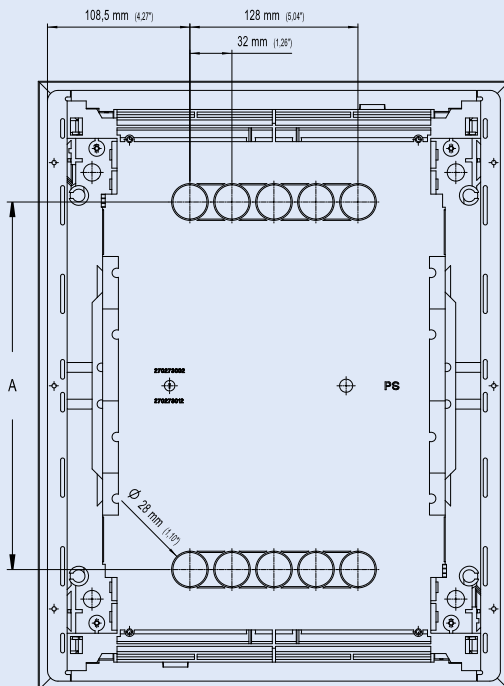
Materiał:	
Materiał	
Obudowa	Polistyren
Drzwi/rama	Blacha stalowa, ochrona przed korozją: lakierowana proszkowo
Kolor obudowy	Biały RAL 9016
Kolor drzwi /ramy	Biały RAL 9016
Odstępy między rzędami	125 mm
Szyna montażowa na aparaty	DIN szyna 35 x 7.5 mm z blachy stalowej, galwanizowana
Stabilność UV	Nie
Próba rozżarzonego drutem	850 °C (natynkowa) 650 °C (podtynkowa)

Montaż

KLV-...-UP...	Wewnątrz
KLV-...-HW...	Wewnątrz
w obszarach narażonych na występowanie ognia	Nie
Nie zawiera halogenu, RoHS	<1%, tak

Przepusty metryczne i otwory przed wbiciem

1/12+2	Góra/dół: otwory Ściana tylna: 10 x Ø28 mm Ściana boczna: prawa i lewa 2 x Ø28 mm każda
2/24+4	Góra/dół: otwory Ściana tylna: 10 x Ø28 mm Ściana boczna: prawa i lewa 2 x Ø28 mm każda
3/36+6	Góra/dół: otwory Ściana tylna: 10 x Ø28 mm Ściana boczna: prawa i lewa 2 x Ø28 mm każda
4/48+8	Góra/dół: otwory Ściana tylna: 10 x Ø28 mm Ściana boczna: prawa i lewa 2 x Ø28 mm każda

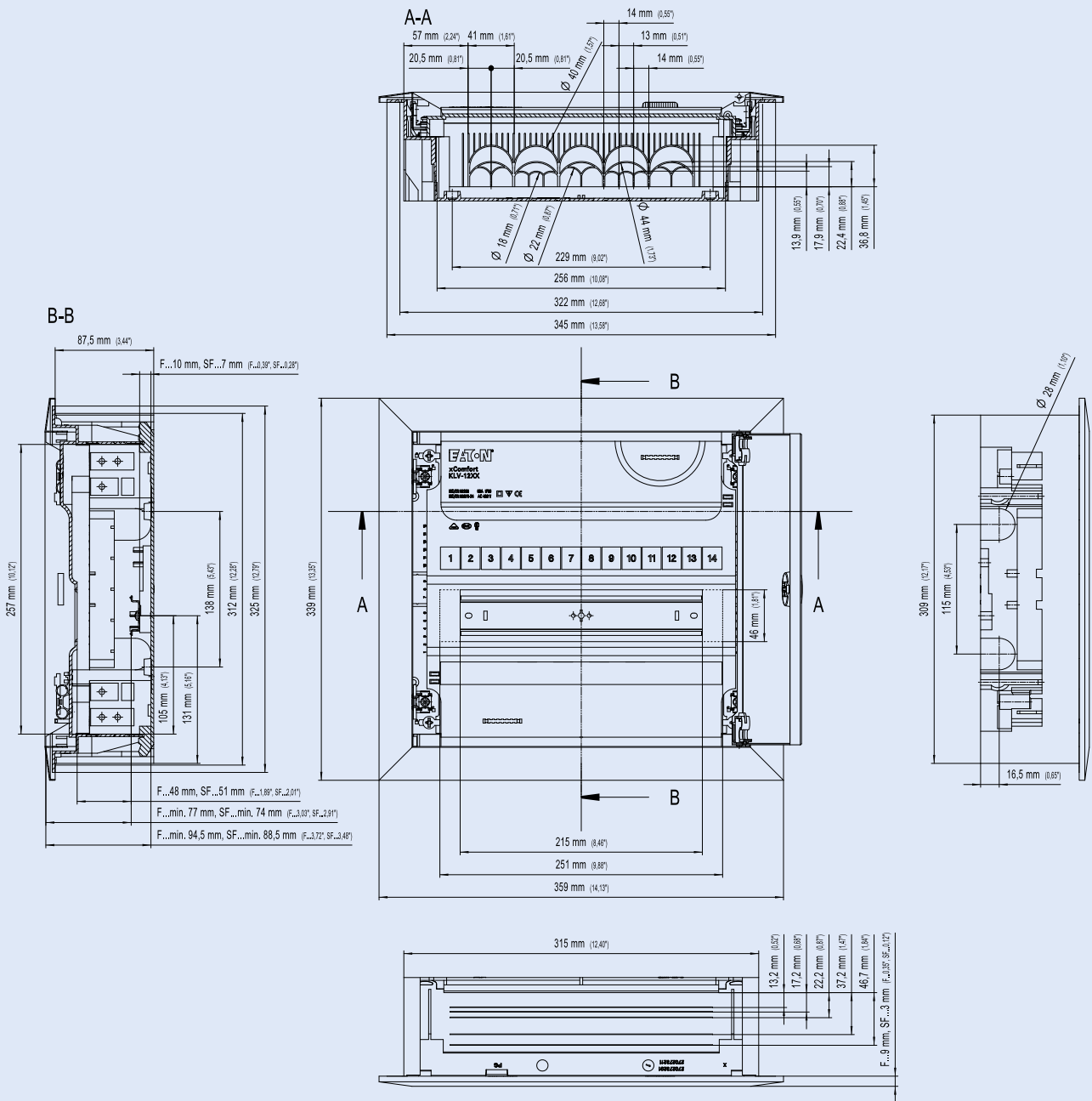


Typ	a (mm)	a (")
KLV-12...	155	6,10
KLV-24...	280	11,02
KLV-36...	405	15,94
KLV-48...	530	20,87

Informacje techniczne

Wymiary (mm)

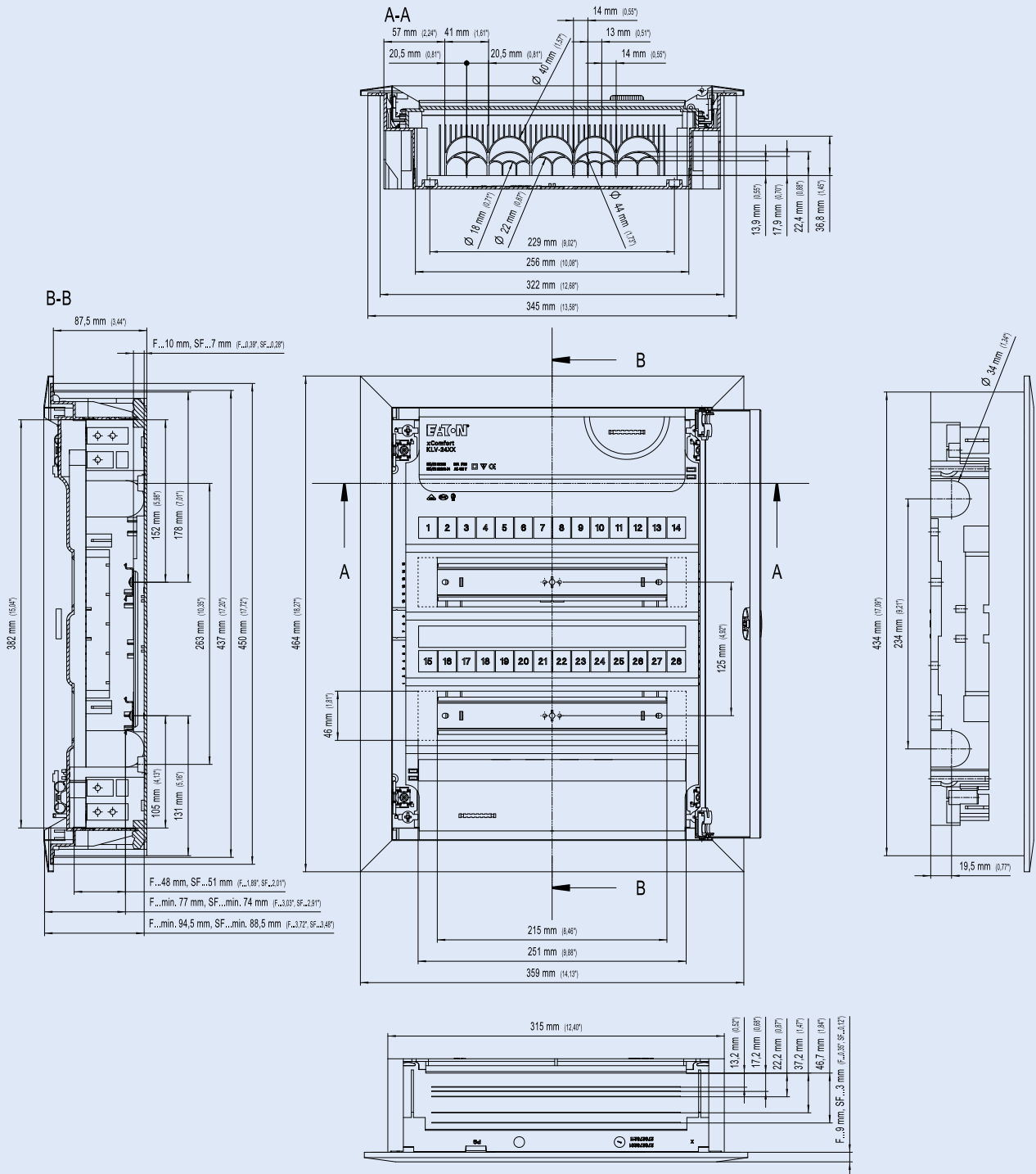
KLV-12...



Informacje techniczne

Wymiary (mm)

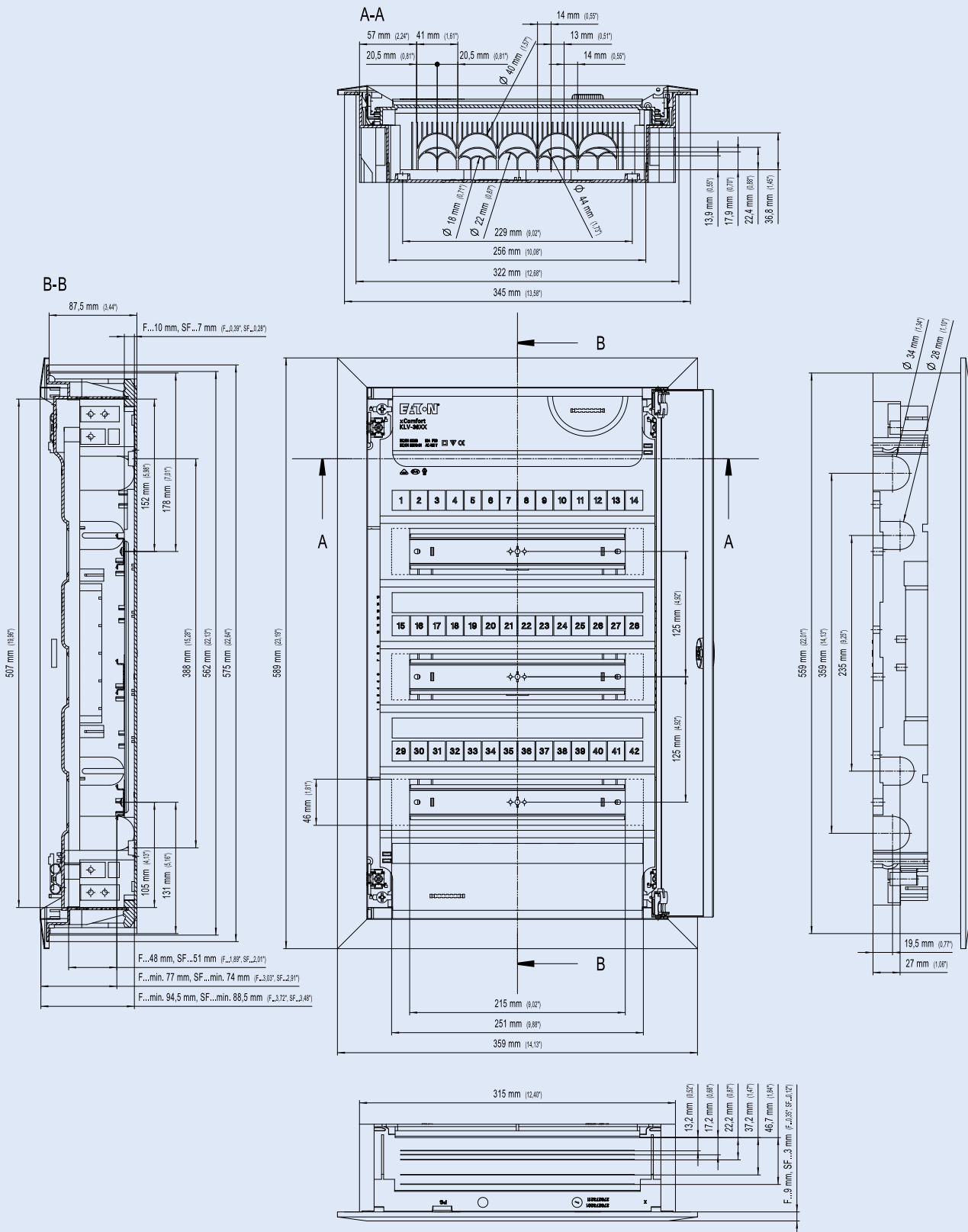
KLV-24...



Informacje techniczne

Wymiary (mm)

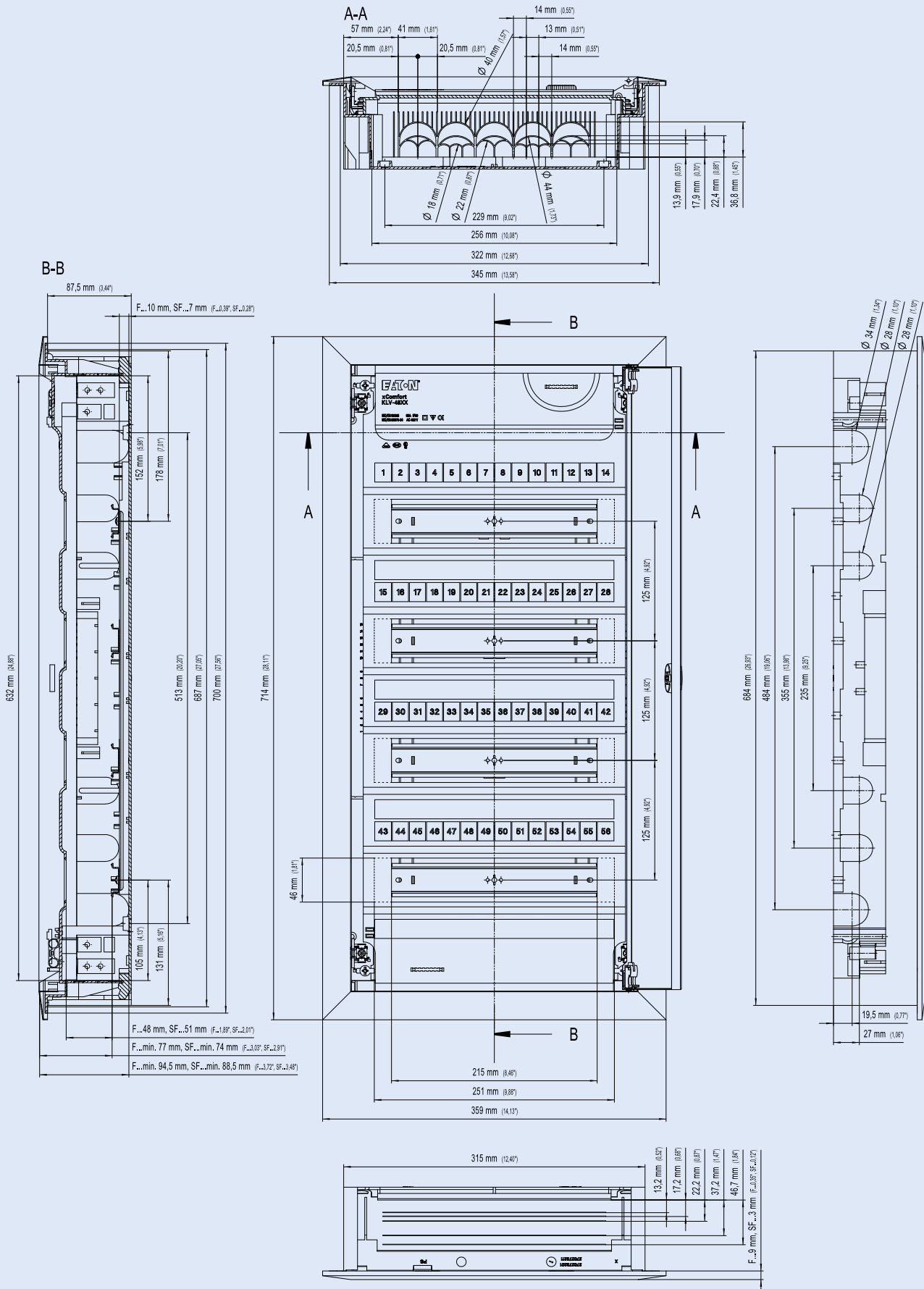
KLV-36...



Informacje techniczne

Wymiary (mm)

KLV-48...



Informacje techniczne

Rozdzielnice płytke BF-...-P

- Kompletnie metalowe rozdzielnice natynkowe i podtynkowe
- Rozdzielnice od 2 do 6 rzędów
- 24 mod. w rzędzie

Rozdzielnica natynkowa BF-O:

Rozdzielnica kompletna zawiera: drzwi, szyny nośne, osłony, zaciski N i PE

- 2 wejścia kablowe od góry i osłabienia kablowe od dołu
- Głębokość 140 mm

Rozdzielnica podtynkowa BF-U :

Rozdzielnica kompletna zawiera: drzwi, szyny nośne, osłony, zaciski N i PE

- Osłabienia kablowe z góry, z dołu a także z boków
- Głębokość 127 mm

Drzwi:

- Metalowe pełne lub przeszklone, kolor biały
- Głębsze drzwi umożliwiające zamontowania aparatury sterująco-kontrolnej RMQ-Titan na zapytanie

Wspornik i szyny nośne:

- Możliwość demontażu wspornika z obudowy
- Odstęp między szynami 150 mm
- Prosty montaż płyty dla NZM1 poprzez skrócenie stelaża w miejscach osłabień
- Możliwość zamontowania perforowanej płyty dla aparatury niemodułowej dla rozdzielnic natynkowej **BFZ-O-ITMPL..** dla rozdzielnic podtynkowej **BFZ-U-MPL..**

Osłony:

- Zawierają specjalne elementy mocujące, które stykają osłonę z obudową

Dane techniczne

Elektryczne

Wykonanie zgodnie z	EN 60439-1,-3 EN 62208
Stopień ochrony	IP30 zgodnie z EN 60529
Klasa ochronności	I
Napięcie znamionowe	AC 240/415V; 50/60 Hz
Napięcie izolacji	AC 415 V
Prąd znamionowy	maks. 125/160 A (w zal. od roz./wył wejściowego)

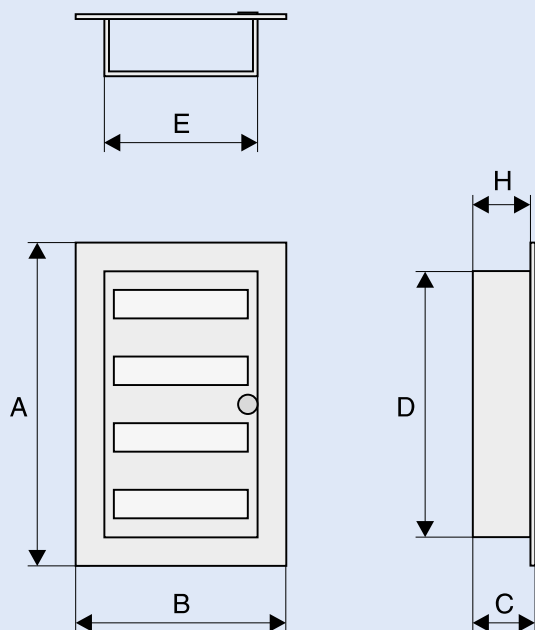
Maks. dopuszczalne straty mocy aparatury zamont. w rozdzielnicach przy temp. otoczenia 35°C:

BF-O-3/72	88 W
BF-O-4/96	102 W
BF-O-5/120	117 W
BF-O-6/144	131 W
BF-U-3/72	81 W
BF-U-4/96	94 W
BF-U-5/120	108 W
BF-U-6/144	122 W

Mechaniczne

Typ	natynkowe i podtynkowe	
Obudowa	stalowa	
Drzwi	lakierowana proszkowo stalowe	
Osłony	lakierowane proszkowo stalowe	
Szyny nośne	lakierowane proszkowo ocynkowana blacha	
Listwa zaciskowa	PPO	
Kolor	biały RAL 9016	
Odstęp między rzędami	150 mm	
Zaciski N/PE maks. 63 A		
	N	PE
BF-O/U-3/72	2 x 25 mm ² +43 x 16 mm ²	2 x 25 mm ² +43 x 16 mm ²
BF-O/U-4/96	2 x 25 mm ² +58 x 16 mm ²	2 x 25 mm ² +58 x 16 mm ²
BF-O/U-5/120	2 x 25 mm ² +58 x 16 mm ²	2 x 25 mm ² +58 x 16 mm ²
BF-O/U-6/144	2 x 25 mm ² +58 x 16 mm ²	2 x 25 mm ² +58 x 16 mm ²

Wymiary (mm)



	Ilość rzędów	Ilość *) mod.	Kolor	A	B	C	D	E	H
				(wym. zewnętrzne)			(wym. wewnętrzne)		
BF-O-2/48-P	2	48	biały	455	555	140	-	-	-
BF-O-3/72-P	3	72	biały	605	545	140	-	-	-
BF-O-4/96-P	4	96	biały	755	545	140	-	-	-
BF-O-5/120-P	5	120	biały	905	545	140	-	-	-
BF-O-6/144-P	6	144	biały	1055	545	140	-	-	-
BF-U-2/48-P	2	48	biały	470	590	134	430	500	127
BF-U-3/72-P	3	72	biały	620	590	134	580	500	127
BF-U-4/96-P	4	96	biały	770	590	134	730	500	127
BF-U-5/120-P	5	120	biały	920	590	134	880	500	127
BF-U-6/144-P	6	144	biały	1070	590	134	1030	500	127

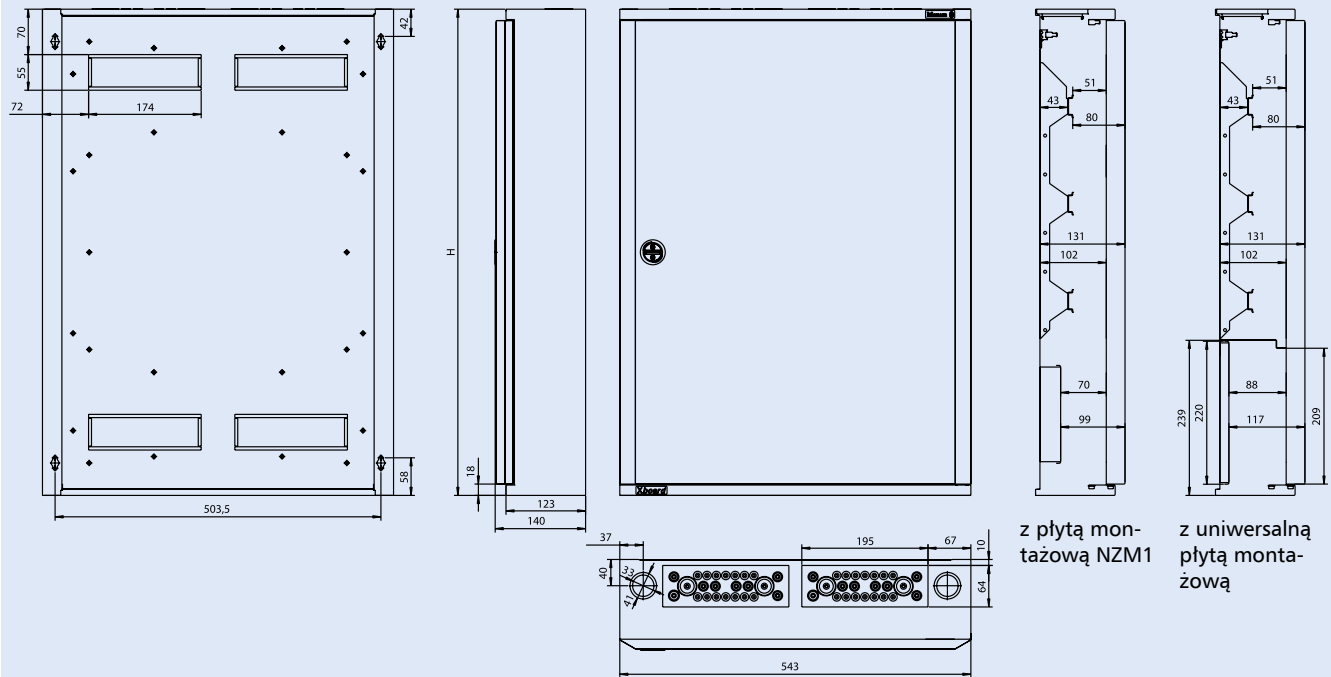
*) 1 mod. = 17,5 mm

Ilość *) mod.	Ilość rzędów	
48	2	BF-O-2/48/-C
72	3	BF-O-3/72-P
96	4	BF-O-4/96-P
120	5	BF-O-5/120-P
144	6	BF-O-6/144-P
48	2	BF-U-2/48/-C
72	3	BF-U-3/72-P
96	4	BF-U-4/96-P
120	5	BF-U-5/120-P
144	6	BF-U-6/144-P

Informacje techniczne

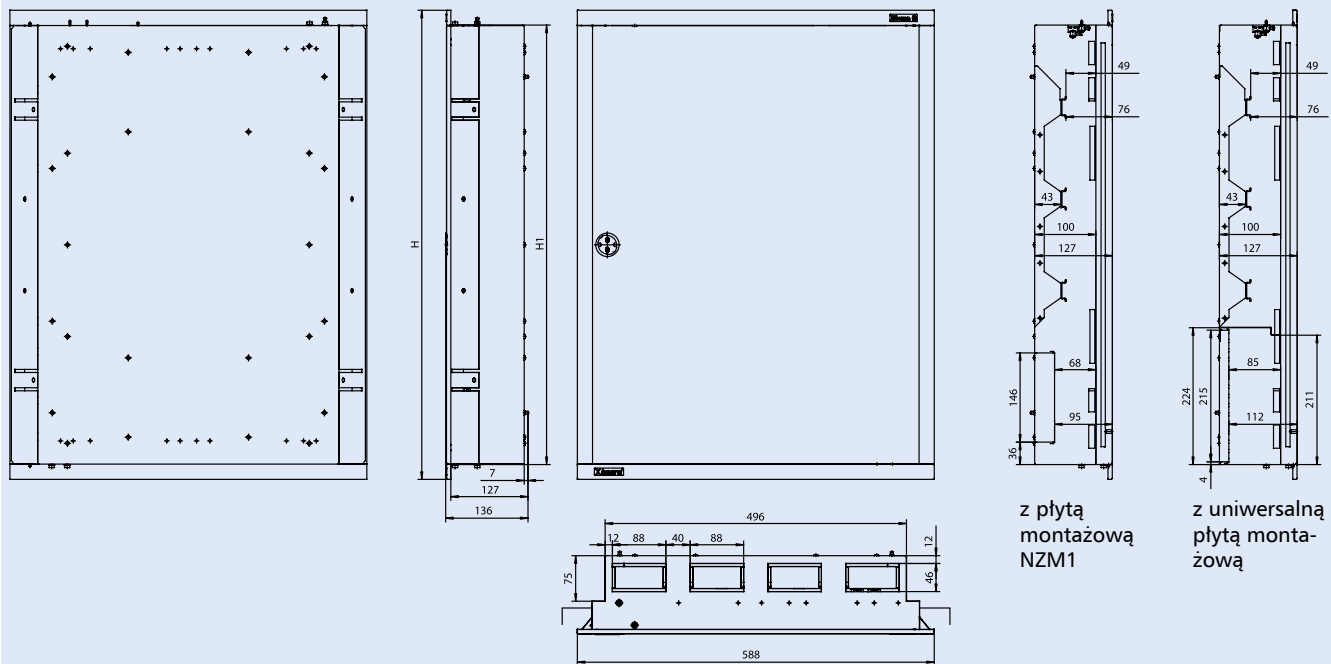
Wymiary (mm)

Rozdzielnica natynkowa 24 mod. na rząd



Typ	H
BF-O(T)-2/48-C	450
BF-O(T)-3/72-P	600
BF-O(T)-4/96-P	750
BF-O(T)-5/120-P	900
BF-O(T)-6/144-P	1050

Rozdzielnica podtynkowa 24 mod. na rząd

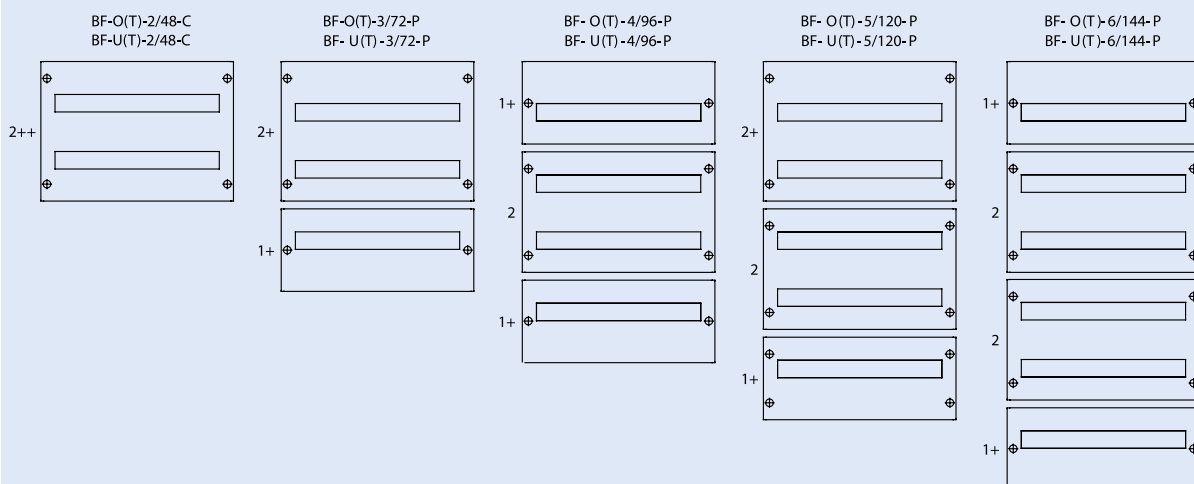


Typ	H	H1
BF-U(T)-2/48-C	470	420
BF-U(T)-3/72-P	620	570
BF-U(T)-4/96-P	770	720
BF-U(T)-5/120-P	920	870
BF-U(T)-6/144-P	1070	1020

Informacje techniczne

Rozmieszczenie osłon w rozdzielnicach

24 mod. na rząd



Wejścia kablowe góra

Rozdzielnica natynkowa	24 mod. na rząd	
	2x flansze wprowadzeniowe:	14x \varnothing 11 mm 8x \varnothing 15 mm 2x \varnothing 28 mm
	Wytłoczenia:	2x M32/M40
Rozdzielnica podtynkowa	24 mod. na rząd	
	Wytłoczenia:	4x (88x46 mm)

Wejścia kablowe dół

Rozdzielnica natynkowa	24 mod. na rząd	
	Wytłoczenia:	2x M32/M40 6x M25 8x M20
Rozdzielnica podtynkowa	24 mod. na rząd	
	Wytłoczenia:	4x (88x46 mm)

Informacje techniczne

Obudowy uniwersalne wiszące CS z płytą montażową



Stożenie ochrony IP66, z kratką wentylacyjną IP23
IK09

Normy IEC/EN 60529
IEC 62262, IEC/EN 62208

Certyfikaty **CE**

Obudowa dostarczana

- Płyta montażowa z elementami mocującymi
- Pełna flansa metalowa zaślepiająca przepust kablowy
- Miejsce montażu: wewnątrz, na zewnątrz przy wykorzystaniu daszka i eksploatacji zgodnie z normami
- Temperatura pracy: -40 +70 °C
- Zaślepki otworów montażowych
- Drzwi pełne z 1 lub 2 zamkami w zależności od typu obudowy
- 1 klucz

Konstrukcja

Korpus

Stabilna obudowa wykonana z blachy o grubości 1.2 mm, od szerokości 600 grubości 1.5 mm, a od rozmiaru 1000x600 2.0 mm. Gięta i spawana, malowana proszkowa (kolor RAL 7035). Na ścianie tylnej znajdują się otwory do mocowania na ścianie o średnicy 10 mm.

Drzwi

Blacha stalowa grubości 1.2 mm oraz 1.5 mm dla rozdzielnic od wymiaru 400x400. Drzwi otwierane na prawo pod kątem do 120°. Łatwy demontaż zawiasów umożliwia mocowanie drzwi z prawej jak i z lewej strony. Zawiasy ukryte w obudowie. Szczelność obudowy z drzwiami jest zachowana dzięki uszczelce wykonanej z poliuretanu. Wszystkie obudowy posiadają profile wzdłuż pionowych krawędzi drzwi wyposażone w otwory montażowe co 25 mm.

Płyta montażowa

Wykonana z blachy ocynkowanej 2.0 mm. Od wymiarów 800x400 grubość blachy 3.0 mm. Płyta montażowa jest mocowana na miedzianych bolcach nagwintowanych M8. Dystans od tylnej ściany wynosi 15 mm. Płyta jest automatycznie uziemiona, nie wymaga dodatkowego zestawu uziemiającego.

Zamek

Wykonany z poliamidu. Zamek z wkładką dwupiórkową 3 mm. Do wysokości 400 mm jeden zamek, od wysokości 500 mm dwa zamki, a od wysokości 1000 mm stosowane jest trzypunktowe ryglowanie drzwi.

Płyty otworowane

Otwór znajduje się bliżej ściany tylnej, co umożliwia łatwe wprowadzenie i mocowanie przewodów do aparatury.

Płaszczyzna zewnętrzna

Korpus i drzwi malowane w kolorze jasnoszary RAL7035, lakierowane proszkowo, farba poliesterowa.

Standard RoHS

Obudowy CS spełniają wymagania prawne 2002/95/EC parlamentu europejskiego. Zgodnie z dyrektywą wszystkie obudowy CS oraz ich plastikowe części nie zawierają związków halogenu.

Informacje techniczne

Informacje ogólne

Wytrzymałość klimatyczna	wilgotność: stała, zgodnie z IEC 60068-2-78, cykliczna zgodnie z IEC 60068-2-30
Temperatura otoczenia	-40°C / +70°C
Dopuszczalny ciężar całkowity	500 kg przy symetrycznym obciążeniu, przy pionowym i poziomym montażu na ścianie
Elementy plastikowe	nie zawierają związków halogenu
Temp. odporność elem. plastikowych	650°C
Dedykowane do montażu	na zewnątrz i wewnątrz budynku

Maksymalne obciążenie

	Maks. obciążenie obudowy [kg]	Maks. obciążenie płyty montażowej [kg]	Maks. obciążenie drzwi [kg]
			
CS-2520/150	150	125	25
CS-32/150	150	125	25
CS-33/150	150	125	25
CS-33/200	150	125	25
CS-34/200	175	150	25
CS-43/150	175	150	25
CS-43/200	175	150	25
CS-44/150	225	200	25
CS-44/200	225	200	25
CS-46/200	225	200	25
CS-46/250	225	200	25
CS-46/300	225	200	25
CS-54/150	225	200	25
CS-54/200	225	200	25
CS-54/250	225	200	25
CS-55/250	225	200	25
CS-64/150	225	200	25
CS-64/200	225	200	25
CS-64/250	225	200	25
CS-65/150	275	250	25
CS-65/200	275	250	25
CS-65/250	275	250	25
CS-66/200	275	250	25
CS-66/250	275	250	25
CS-66/300	275	250	25
CS-68/300	275	250	25
CS-75/200	275	250	25
CS-75/250	275	250	25
CS-84/200	325	300	25
CS-84/250	325	300	25
CS-86/200	325	300	25
CS-86/250	325	300	25
CS-86/300	325	300	25
CS-88/200	325	300	25
CS-88/300	325	300	25
CS-810/300	390	350	40
CS-106/250	390	350	40
CS-106/300	390	350	40
CS-108/250	390	350	40
CS-108/300	390	350	40
CS-1010/300	390	350	40
CS-126/250	390	350	40
CS-128/300	390	350	40
CS-1210/300	390	350	40
CS-1212/250	390	350	40

Informacje techniczne

Maks. obciążenie uchwytów

Sposób montażu symetryczne obciążenie ilość uchwytów położenie uchwytu



pionowy lub poziomy 490 kg 4 u góry i na dole

Straty mocy

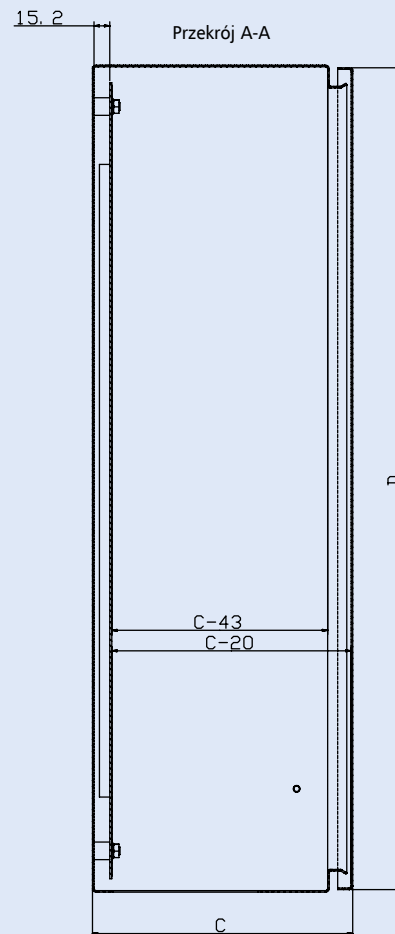
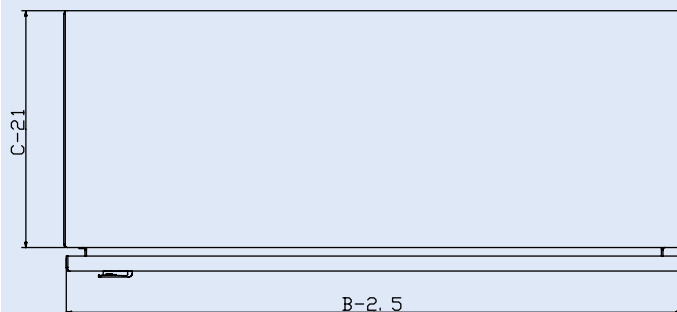
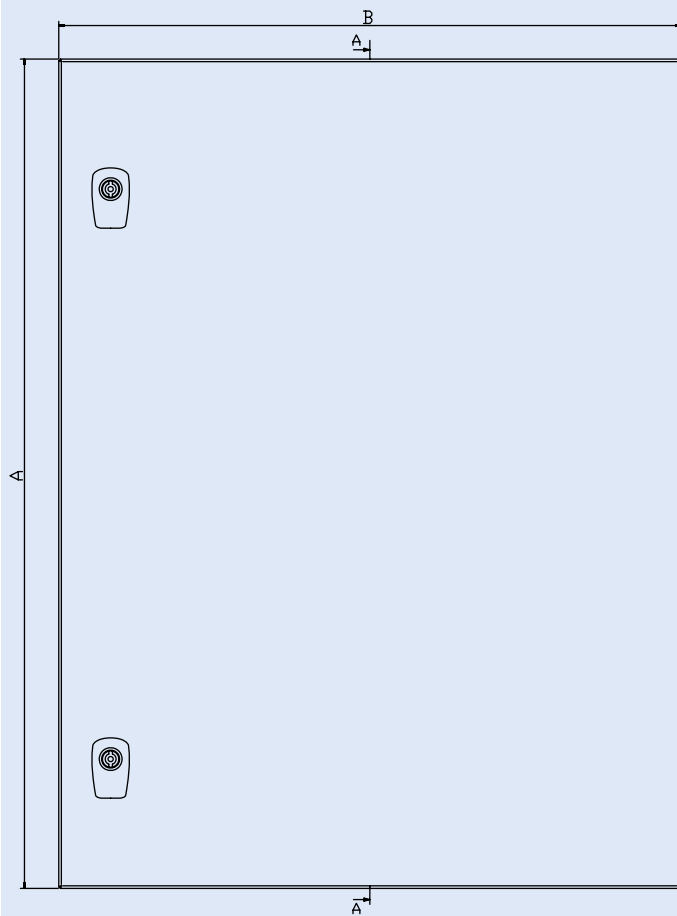
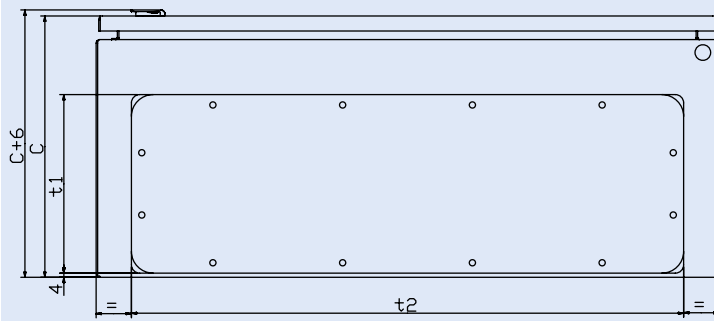
Straty mocy P_L [W] dla zamkniętej obudowy CS, zamontowanej na ścianie, nie zawierającej wewnętrznych ścian działowych

Przykład: Maks. temp. otoczenia 35°C; przyrost temp. $\Delta T = 20$ K; wilgotność względna = 75%

Typ	Maks. straty mocy P_L Obudowa zamontowana pojedynczo	Maks. straty mocy P_L Obudowa zamontowana jako pierwsza w rzędzie	Maks. straty mocy P_L Obudowa zamontowana jako środkowa w rzędzie
CS-2520/150	11 W	10 W	9 W
CS-32/150	13 W	11 W	10 W
CS-33/150	16 W	15 W	14 W
CS-33/200	19 W	18 W	16 W
CS-34/200	23 W	22 W	21 W
CS-43/150	21 W	19 W	18 W
CS-43/200	24 W	22 W	20 W
CS-44/150	25 W	24 W	22 W
CS-44/200	29 W	27 W	25 W
CS-54/150	30 W	28 W	27 W
CS-54/200	35 W	32 W	30 W
CS-46/200	39 W	37 W	35 W
CS-46/250	44 W	42 W	39 W
CS-46/300	49 W	46 W	43 W
CS-54/250	39 W	36 W	33 W
CS-55/250	45 W	42 W	39 W
CS-64/150	35 W	33 W	31 W
CS-64/200	40 W	37 W	34 W
CS-65/150	42 W	39 W	37 W
CS-65/200	47 W	44 W	41 W
CS-64/250	45 W	42 W	38 W
CS-65/250	55 W	49 W	45 W
CS-66/200	54 W	51 W	48 W
CS-66/250	60 W	56 W	52 W
CS-66/300	65 W	61 W	57 W
CS-68/300	81 W	76 W	72 W
CS-75/200	53 W	50 W	47 W
CS-75/250	59 W	55 W	51 W
CS-84/200	51 W	47 W	44 W
CS-84/250	57 W	53 W	48 W
CS-86/200	68 W	64 W	60 W
CS-86/300	82 W	76 W	70 W
CS-88/200	85 W	81 W	77 W
CS-86/250	75 W	70 W	65 W
CS-88/300	101 W	95 W	89 W
CS-810/300	120 W	113 W	108 W
CS-106/250	91 W	85 W	79 W
CS-106/300	99 W	91 W	84 W
CS-108/250	112 W	106 W	100 W
CS-108/300	121 W	113 W	106 W
CS-1010/300	143 W	136 W	128 W
CS-126/250	106 W	99 W	92 W
CS-128/300	141 W	132 W	123 W
CS-1210/300	166 W	158 W	149 W
CS-1212/250	180 W	173 W	166 W

Informacje techniczne

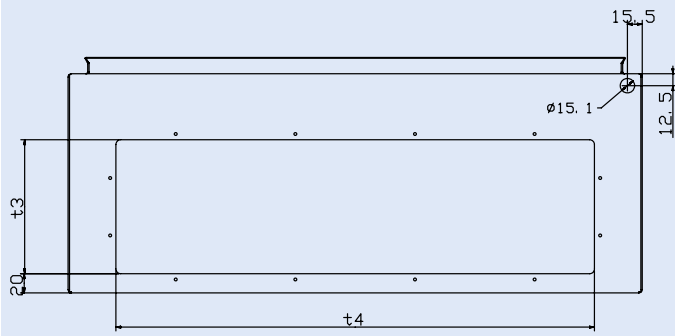
Obudowa z drzwiami i płytą zaślepiającą otwór kablowy



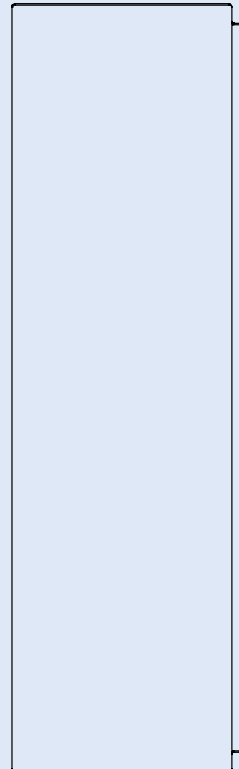
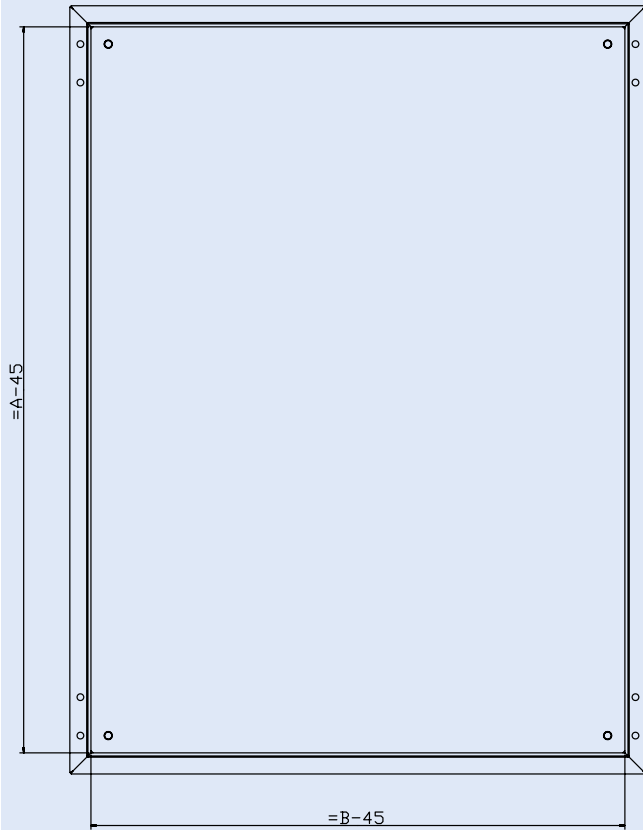
$$D = A - 2\text{mm}$$

Informacje techniczne

Obudowa bez drzwi i bez płyty zaślepiającej otwór kablowy



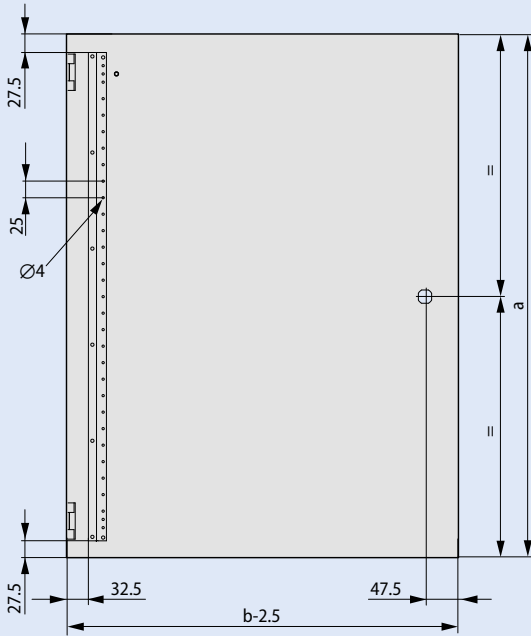
$$t3 = t1 - 32\text{mm}$$
$$t4 = t2 - 32\text{mm}$$



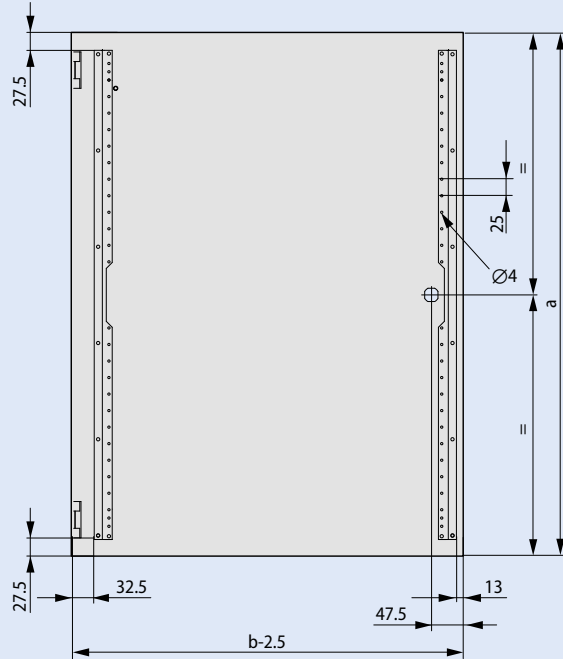
Informacje techniczne

Drzwi

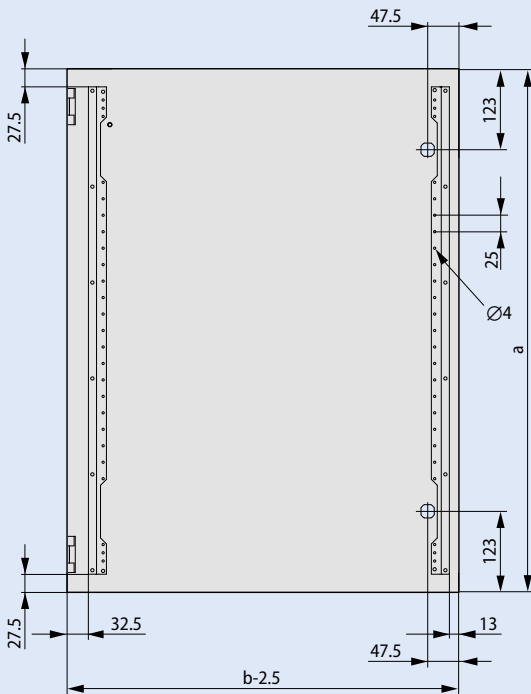
CS-2520/150, CS-32/150
DS-2520-CS, DS-3020-CS



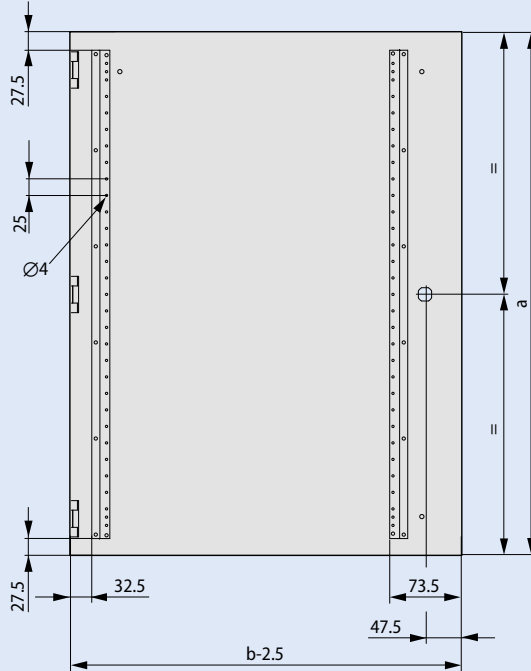
CS-33/..., CS-34/..., CS-4.../...
DS-3030-CS, DS-3040-CS, DS-4...-CS



CS-5.../..., CS-6.../..., CS-7.../...
DS-5...-CS, DS-6...-CS, DS-7...-CS



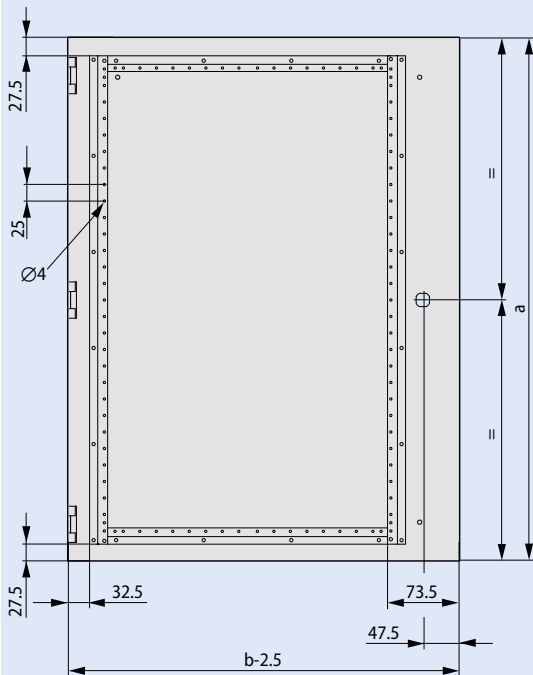
CS-8.../...
DS-8...-CS



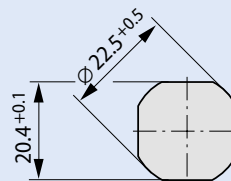
Informacje techniczne

Drzwi

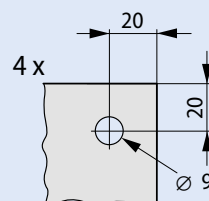
CS-10.../..., CS-12.../...
DS-10...-CS, DS-12...-CS



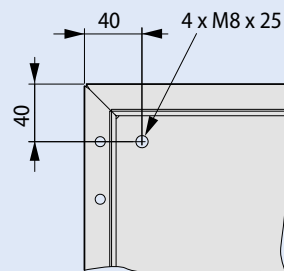
Otwór montażowy zamka



Pozycja czterech otworów w tylnym panelu – obudowa do montażu na ścianie



Pozycja czterech gwintowanych nakrętek z tyłu obudowy



Informacje techniczne

Wymiary obudowy

Typ	a	b	c	t1	t2	t3	t4
CS-2520/150	250	200	150	112	182	80	150
CS-32/150	300	200	150	112	182	80	150
CS-33/150	300	300	150	112	232	80	200
CS-33/200	300	300	200	172	262	140	230
CS-34/200	300	400	200	172	332	140	300
CS-43/150	400	300	150	112	232	140	200
CS-43/200	400	300	200	172	262	140	230
CS-44/150	400	400	150	112	332	140	300
CS-44/200	400	400	200	172	332	140	300
CS-46/200	400	600	200	172	532	140	500
CS-46/250	400	600	250	172	532	140	500
CS-46/300	400	600	300	172	532	140	500
CS-54/150	500	400	150	112	332	80	300
CS-54/200	500	400	200	172	332	140	300
CS-54/250	500	400	250	172	332	140	300
CS-55/250	500	500	250	172	432	140	400
CS-64/150	600	400	150	112	332	80	300
CS-64/200	600	400	200	172	332	140	300
CS-64/250	600	400	250	172	332	140	300
CS-65/150	600	500	150	112	332	80	300
CS-65/200	600	500	200	172	432	140	400
CS-65/250	600	500	250	172	432	140	400
CS-66/200	600	600	200	172	532	140	500
CS-66/250	600	600	250	172	532	140	500
CS-66/300	600	600	300	172	532	140	500
CS-68/300	600	800	300	172	732	140	700
CS-75/200	700	500	200	172	432	140	400
CS-75/250	700	500	250	172	432	140	400
CS-84/200	800	400	200	172	332	140	300
CS-84/250	800	400	250	172	332	140	300
CS-86/200	800	600	200	172	532	140	500
CS-86/250	800	600	250	172	532	140	500
CS-86/300	800	600	300	172	532	140	500
CS-88/200	800	800	200	172	732	140	700
CS-88/300	800	800	300	172	732	140	700
CS-810/300	800	1000	300	172	932	140	900
CS-106/250	1000	600	250	172	532	140	500
CS-106/300	1000	600	300	172	532	140	500
CS-108/250	1000	800	250	172	732	140	700
CS-108/300	1000	800	300	172	732	140	700
CS-1010/300	1000	1000	300	172	932	140	900
CS-126/250	1200	600	250	172	532	140	500
CS-128/300	1200	800	300	172	732	140	700
CS-1210/300	1200	1000	300	172	932	140	900
CS-1212/250	1200	1200	250	2x172	532	2x140	500

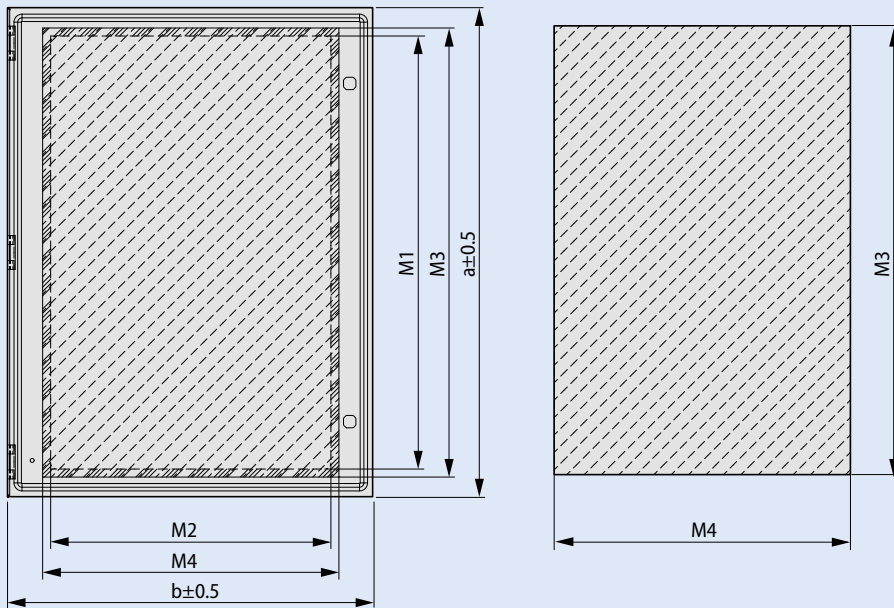
Wymiary drzwi

Obudowa		Drzwi	
Wys.	Szer.	Wys.	Szer.
250	200	248	197,5
300	200	298	197,5
300	300	298	297,5
300	400	298	397,5
400	300	398	297,5
400	400	398	397,5
400	600	398	597,5
500	400	498	397,5
500	500	498	497,5
600	400	598	397,5
600	500	598	497,5
600	600	598	597,5
600	800	598	797,5
700	500	698	497,5
800	400	798	397,5
800	600	798	597,5
800	800	798	797,5
800	1000	798	997,5
1000	600	998	597,5
1000	800	998	797,5
1000	1000	998	997,5
1200	600	1198	597,5
1200	800	1198	797,5
1200	1000	1198	997,5
1200	1200	1198	1197,5

Informacje techniczne

Drzwi transparentne

DT....-CS

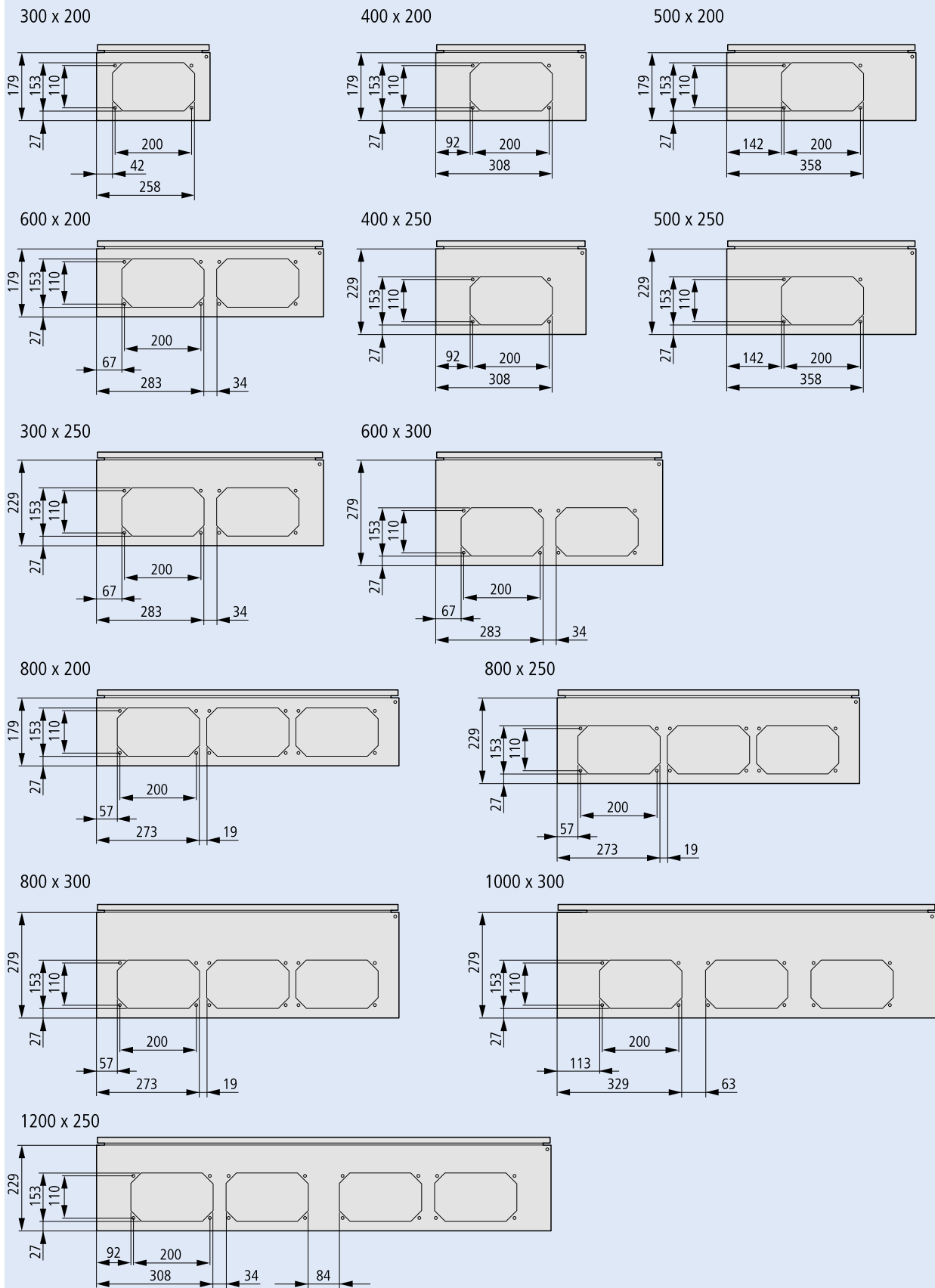


Wymiary dla drzwi transparentnych

Wysokość a	Szerokość b	M1	M2	M3	M4
250	200	132	84	158	110
250	250	152	104	178	130
300	200	182	84	208	110
300	250	202	104	228	130
300	300	202	154	228	180
300	400	202	254	228	280
400	300	302	154	328	180
400	400	302	254	328	280
400	500	302	354	328	380
400	600	302	454	328	480
500	300	402	154	428	180
500	400	402	254	428	280
500	500	402	354	428	380
600	400	502	254	528	280
600	500	503	355	529	381
600	600	503	455	529	481
600	800	503	655	529	681
700	500	603	355	629	381
800	400	703	255	729	281
800	600	703	455	729	481
800	800	703	655	729	681
800	1000	703	855	729	881
1000	600	904	425	930	451
1000	800	904	625	930	651
1000	1000	904	825	930	851
1200	600	1104	425	1130	451
1200	800	1104	625	1130	651
1200	900	1104	725	1130	751
1200	1000	1104	825	1130	851
1200	1200	1104	1025	1130	1051

Informacje techniczne

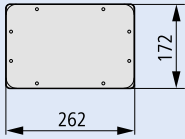
Wymiary otworów na flansze wprowadzeniowe F3A



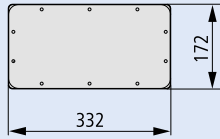
Informacje techniczne

Dno obudowy z flanszami F3A

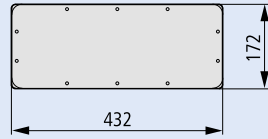
300 x 200



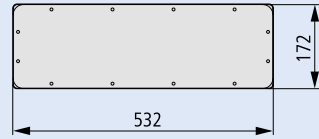
400 x 200



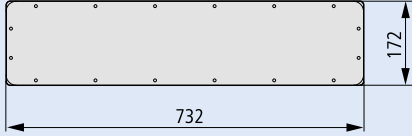
500 x 200



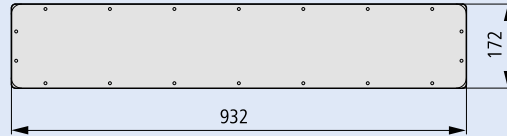
600 x 200



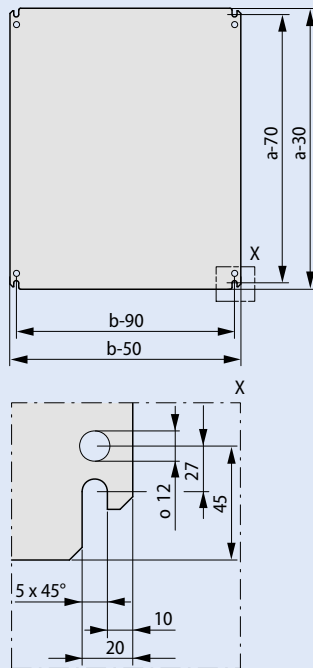
800 x 200



1000 x 200



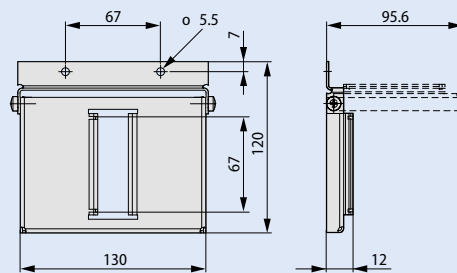
Płyty montażowe MPP, MPL



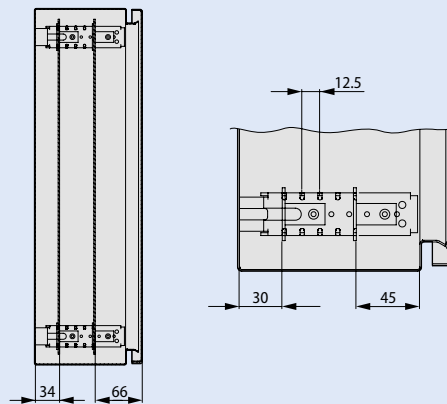
Typ Płyta montażowa Wys. Szer.

CS-2520/150	220	150
CS-32/150	270	150
CS-33/150	270	250
CS-33/200	270	250
CS-34/200	270	350
CS-43/150	370	250
CS-43/200	370	250
CS-44/150	370	350
CS-44/200	370	350
CS-46/200	370	550
CS-46/250	370	550
CS-46/300	370	550
CS-54/150	470	350
CS-54/200	470	350
CS-54/250	470	350
CS-55/250	470	450
CS-64/150	570	350
CS-64/200	570	350
CS-64/250	570	350
CS-65/150	570	450
CS-65/200	570	450
CS-65/250	570	450
CS-66/200	570	550
CS-66/250	570	550
CS-66/300	570	550
CS-68/300	550	770
CS-75/200	670	450
CS-75/250	670	450
CS-84/200	770	350
CS-84/250	770	350
CS-86/200	770	550
CS-86/250	770	550
CS-86/300	770	550
CS-88/200	770	750
CS-88/300	770	750
CS-810/300	770	750
CS-106/250	970	550
CS-106/300	970	550
CS-108/250	970	750
CS-108/300	970	750
CS-1010/300	970	950
CS-126/250	1170	550
CS-128/300	1170	750
CS-1210/300	1170	950
CS-1212/250	1170	1150

Szyny wspornice dla modułów SofStart TS35-DS4-CS

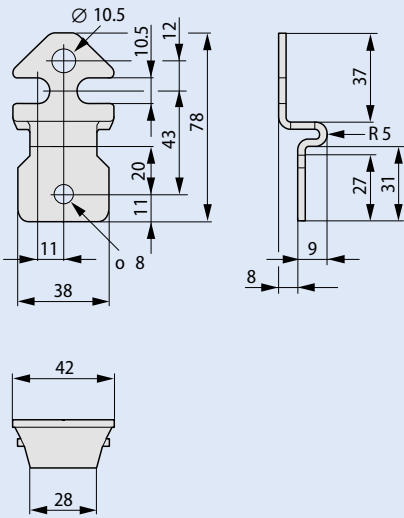


Elementy regulacji głębokości montażu na płytach DAS-SET/...-CS

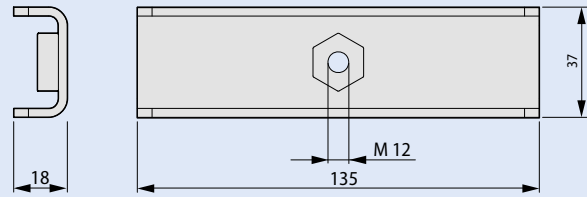


Informacje techniczne

Uchwyty montażowe WFB-SET-CS

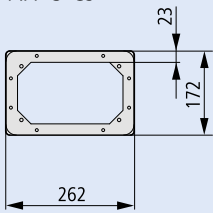


Kątowniki do uchwytów transportowych TOR-SET/135-CS

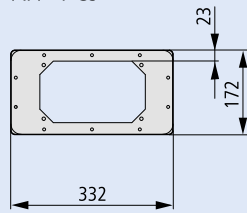


Ściany dolne z otworami na flansze F3A

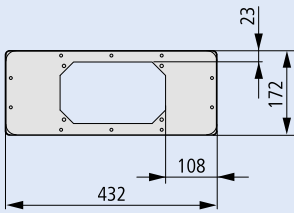
AFP-3-CS



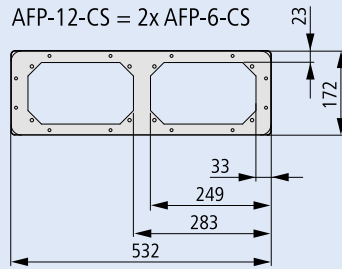
AFP-4-CS



AFP-5-CS

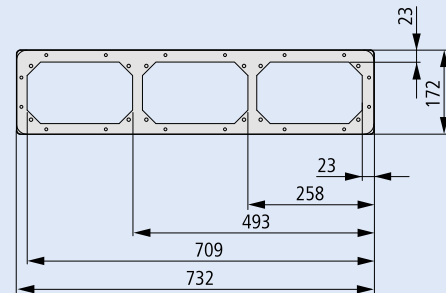


AFP-6-CS

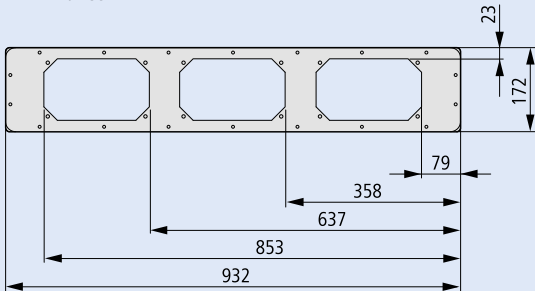


AFP-12-CS = 2x AFP-6-CS

AFP-8-CS

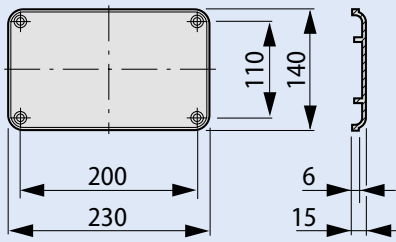


AFP-10-CS

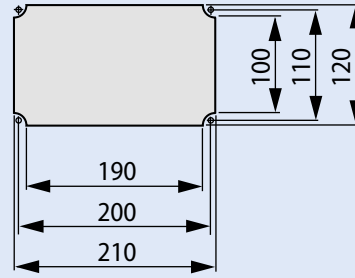


Informacje techniczne

Flansa plastikowa F3A

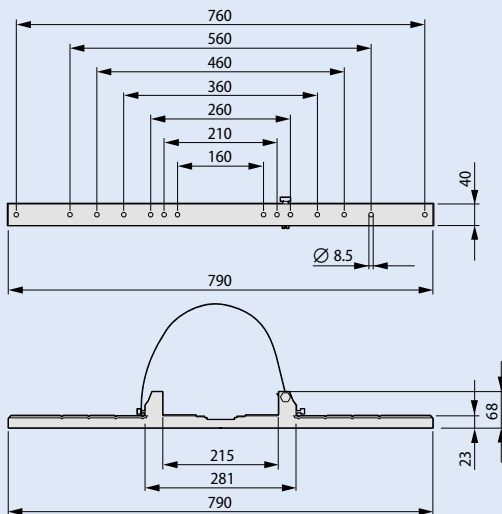


Wymiary flanszy



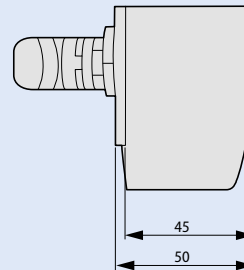
Uchwyt do słupów

MAST-FIT-CS



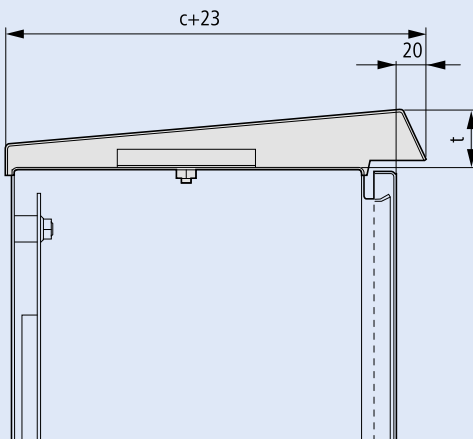
Uchwyt obrotowy

PHZ-A



Daszek zewnętrzny

CNP

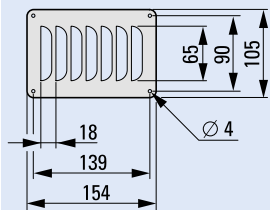


Typ	c+23 (mm)	t (mm)
CNP-2/150-CS	173	30
CNP-3/150-CS	173	30
CNP-3/200-CS	223	34
CNP-4/150-CS	173	30
CNP-4/200-CS	223	34
CNP-4/250-CS	273	38
CNP-5/150-CS	173	30
CNP-5/200-CS	223	34
CNP-5/250-CS	273	38
CNP-6/200-CS	223	34
CNP-6/250-CS	273	38
CNP-6/300-CS	323	42
CNP-8/200-CS	223	34
CNP-8/250-CS	273	38
CNP-8/300-CS	323	42
CNP-10/300-CS	323	42
CNP-12/250-CS	273	38

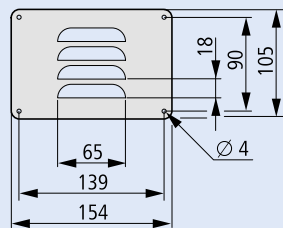
Informacje techniczne

Kratka wentylacyjna

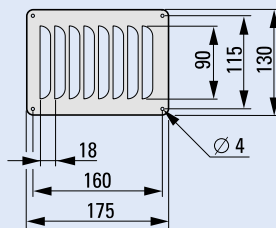
LVP-20V12-CS



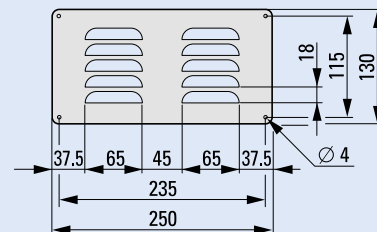
LVP-20H12-CS



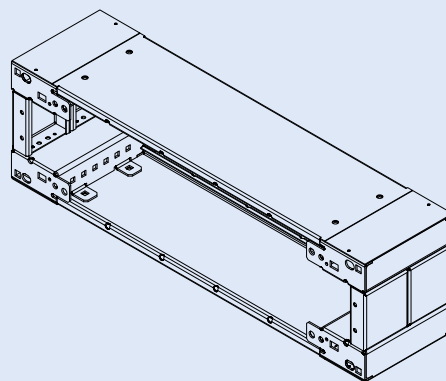
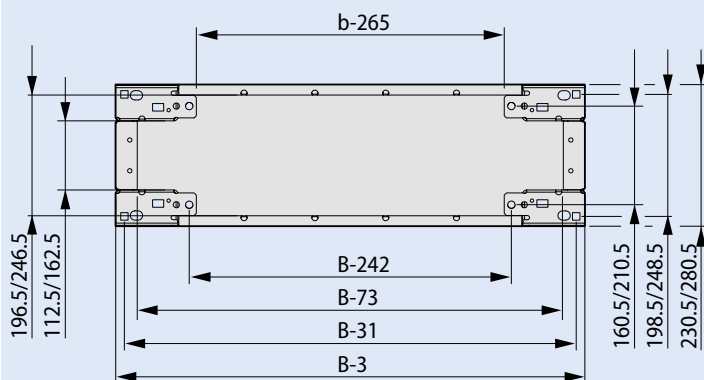
LVP-30V15-CS



LVP-30H15-CS



Cokół PLI-./...-200-CS



Informacje techniczne

Rozdzielnice instalacyjne BP-O..-C (IP 30) – komplet

- Demontowalne ściany boczne w rozdzielnicach natynkowych BP-O (grubość blachy 1,25 mm)
- Zawierają: szyny nośne, osłony, drzwi
- Dostarczane bez zacisków
- Dostarczane z zamkiem obrotowym
- Elastyczne wejścia kablowe od góry
- W rozdzielnicach natynkowych mocowanie szyn nośnych na wspornikach BP-TF/Z (bez regulacji głębokości)
- W rozdzielnicach podtynkowych mocowanie szyn nośnych na kątownikach BPZ-MSW i BEL
- Dla szerokości: 600 mm – 24 moduły w rzędzie
800 mm – 35 modułów w rzędzie
- Możliwość montażu zamka SS-KS-61005
- Możliwość mocowania drzwi lewo/prawo
- Możliwość dobudowy, nabudowy przy rozdzielnicach natynkowych
- Możliwość montażu aparatury niemodułowej za pomocą paneli BPZ-MPL
- Rozdzielnice białe na zapytanie (RAL 9016)
- Samouziemiające osłony czołowe
- Kompatybilne z osprzętem *Profi+*

Dane techniczne

Elektryczne:

Wykonanie zgodnie z	EN 60439-1,-3, EN 62208
Klasa ochronności	I
Stopień ochrony	IP30
Napięcie znamionowe	415 VAC / 50Hz
Prąd znamionowy	630 A
zależny od systemu szyn zbiorczych	
Uziemienie	
Rama	M5 Śruba uziemiająca
Drzwi	M6 Zespawany bolec

Maks. dopuszczalne obciążenie (W) przy zabudowanych urządzeniach przy temp. otoczenia 35°C:

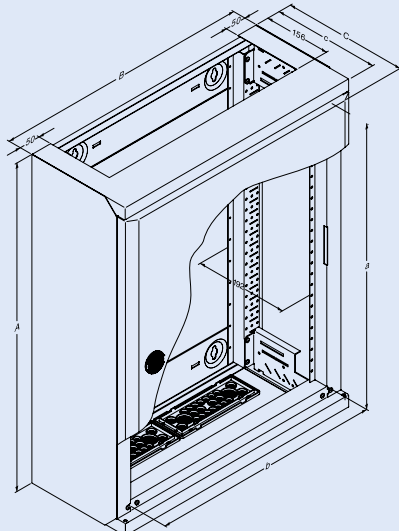
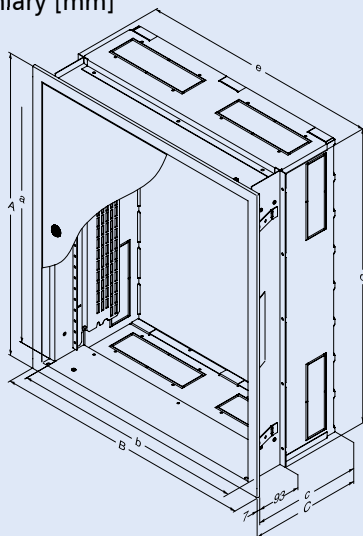
BP-U-600/7	110 W
BP-U-600/10	114 W
BP-U-600/12	125 W
BP-U-600/15	148 W
BP-U-800/7	143 W
BP-U-800/10	147 W
BP-U-800/12	168 W
BP-U-800/15	228 W

Mechaniczne:

Wykonanie	Natynkowe Podtynkowe
Materiał	Blacha stalowa
Lakierowanie	Blacha fosforyzowana i lakierowana
Kolor	Biały RAL 9016 Szary RAL 7035
Wytrzymałość mechaniczna	IK07

BP-O-600/7	141 W
BP-O-600/10	140 W
BP-O-600/12	160 W
BP-O-600/15	215 W
BP-O-800/7	150 W
BP-O-800/10	191 W
BP-O-800/12	240 W
BP-O-800/15	277 W

Wymiary [mm]



	ilość mod.	A	a	B	b	C	c	d	e
BP-U-600/7-C	96	700	650	600	520	247	240	685	555
BP-U-600/10-C	144	1000	950	600	520	247	240	985	555
BP-U-600/12-C	168	1200	1150	600	520	247	240	1185	555
BP-U-600/15-C	216	1500	1450	600	520	247	240	1485	555
BP-U-800/7-C	140	700	650	800	720	247	240	685	755
BP-U-800/10-C	210	1000	950	800	720	247	240	985	755
BP-U-800/12-C	245	1200	1150	800	720	247	240	1185	755
BP-U-800/15-C	315	1500	1450	800	720	247	240	1485	755



Rozdzielnice podtynkowe zawierają ściany boczne MSW. Regulacja głębokości odbywa się za pomocą elementów mocujących BEL.

	A	a	B	b	C *)	c
BP-O-600/7	760	650	600	520	262.5	249
BP-O-600/10	1060	950	600	520	262.5	249
BP-O-600/12	1260	1150	600	520	262.5	249
BP-O-600/15	1560	1450	600	520	262.5	249
BP-O-800/7	760	650	800	720	262.5	249
BP-O-800/10	1060	950	800	720	262.5	249
BP-O-800/12	1260	1150	800	720	262.5	249
BP-O-800/15	1560	1450	800	720	262.5	249

*) Uchwyt zamka: +8 mm



Rozdzielnice natynkowe zawierają kątowniki BPZ-TF bez regulacji głębokości.

Informacje techniczne

Rozdzielnice podtynkowe Profi+ BP-U-3S... (IP 30) – bez wyposażenia

- Rozdzielnice podtynkowe składają się z trzech elementów:
 - kasety
 - drzwi z ramą (IP 30, IP 54)
 - ściany tylnej
- W rozdzielnicach podtynkowych aparaturę modułową montuje się na profilach bocznych BPZ-MSW
- Kasety o głębokości 180 i 240 mm
- Kaseta posiada osłabienia na wszystkich czterech bokach
- Możliwość montażu drzwi z lewej i z prawej strony
- Dostarczana w stanie zdemontowanym

Dane techniczne

Elektryczne:

Wykonanie zgodnie z	EN 60439-1/3, IEC 62208
Klasa ochronności	I
Stopień ochrony	IP30, IP54
Napięcie znamionowe	415 VAC / 50 Hz
Prąd znamionowy	630 A
zależny od systemu szyn zbiorczych	
Uziemienie	
Rama	M5 Śruba uziemiająca
Drzwi	M6 Zespawany bolec

Maks. dopuszczalne obciążenie (W) przy zabudowanych urządzeniach przy temp. otoczenia 35°C

BP-U-.../1 (głębokość 180 mm)

Wys. / Szer. (mm)	320	520	720	920	1120
350	37	56	-	-	-
650	57	82	110	-	-
950	77	109	142	142	-
1150	90	128	127	163	220
1450	-	109	150	227	278
1650	-	116	174	247	316
1950	-	131	215	288	372

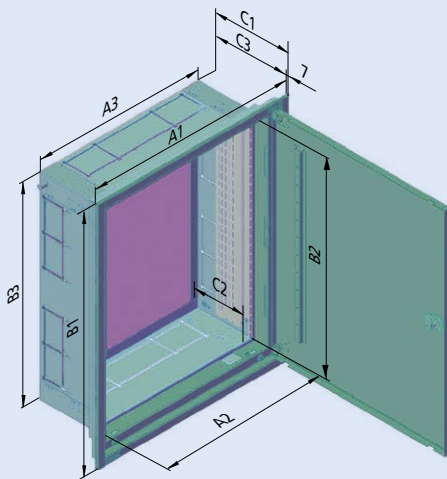
BP-U-.../2 (głębokość 240 mm)

Wys. / Szer. (mm)	320	520	720	920	1120
350	41	81	-	-	-
650	63	90	118	-	-
950	85	118	129	160	-
1150	99	136	140	187	264
1450	-	122	171	248	309
1650	-	134	203	274	354
1950	-	157	241	325	402

Mechaniczne

Materiał	Błacha stalowa aluminium (drzwi IP54)
Lakierowanie	Fosforyzowana i lakierowana proszkowo
Kolor	Szary RAL 7035, opcja biała na zapytanie
Drzwi	Drzwi z osłoniętymi zawiasami, kąt demontażu drzwi przy 90° kąt otwarcia: 110°
Zamykanie drzwi	Zamek plastikowy-obrotowy, cylindryczny, dźwigniowy
Wytrzymałość mechaniczna	IK07

Wymiary (mm)



Typ	Wymiary zewnętrzne			Wymiary wewnętrzne (z osłoną)			Wymiary do zabudowy		
	Szer. A1	Wys. B1	Głęb. C1	Szer. A2	Wys. B2	Głęb. C2	Szer. A3	Wys. B3	Głęb. C3
...400/4..	435	460	247 / 187	320	350	182 / 122	410	435	240 / 180
...400/7..	435	760	247 / 187	320	650	182 / 122	410	735	240 / 180
...400/10..	435	1060	247 / 187	320	950	182 / 122	410	1035	240 / 180
...400/12..	435	1260	247 / 187	320	1150	182 / 122	410	1235	240 / 180
...600/4..	635	460	247 / 187	520	350	182 / 122	610	435	240 / 180
...600/7..	635	760	247 / 187	520	650	182 / 122	610	735	240 / 180
...600/10..	635	1060	247 / 187	520	950	182 / 122	610	1035	240 / 180
...600/12..	635	1260	247 / 187	520	1150	182 / 122	610	1235	240 / 180
...600/15..	635	1560	247 / 187	520	1450	182 / 122	610	1235	240 / 180
...600/17..	635	1760	247 / 187	520	1650	182 / 122	610	1735	240 / 180
...600/20..	635	2060	247 / 187	520	1950	182 / 122	610	2035	240 / 180
...800/7..	835	760	247 / 187	720	650	182 / 122	810	735	240 / 180
...800/10..	835	1060	247 / 187	720	950	182 / 122	810	1035	240 / 180
...800/12..	835	1260	247 / 187	720	1150	182 / 122	810	1235	240 / 180
...800/15..	835	1560	247 / 187	720	1450	182 / 122	810	1235	240 / 180
...800/17..	835	1760	247 / 187	720	1650	182 / 122	810	1735	240 / 180
...800/20..	835	2060	247 / 187	720	1950	182 / 122	810	2035	240 / 180
...1000/10..	1035	1060	247 / 187	920	950	182 / 122	1010	1035	240 / 180
...1000/12..	1035	1260	247 / 187	920	1150	182 / 122	1010	1235	240 / 180
...1000/15..	1035	1560	247 / 187	920	1450	182 / 122	1010	1235	240 / 180
...1000/17..	1035	1760	247 / 187	920	1650	182 / 122	1010	1735	240 / 180
...1000/20..	1035	2060	247 / 187	920	1950	182 / 122	1010	2035	240 / 180
...1200/12..	1235	1260	247 / 187	1120	1150	182 / 122	1210	1235	240 / 180
...1200/15..	1235	1560	247 / 187	1120	1450	182 / 122	1210	1235	240 / 180
...1200/17..	1235	1760	247 / 187	1120	1650	182 / 122	1210	1735	240 / 180
...1200/20..	1235	2060	247 / 187	1120	1950	182 / 122	1210	2035	240 / 180



W rozdzielnicach podtynkowych aparaturę modułową montuje się na profilach bocznych BPZ-MSW, zamawiane oddzielnie.

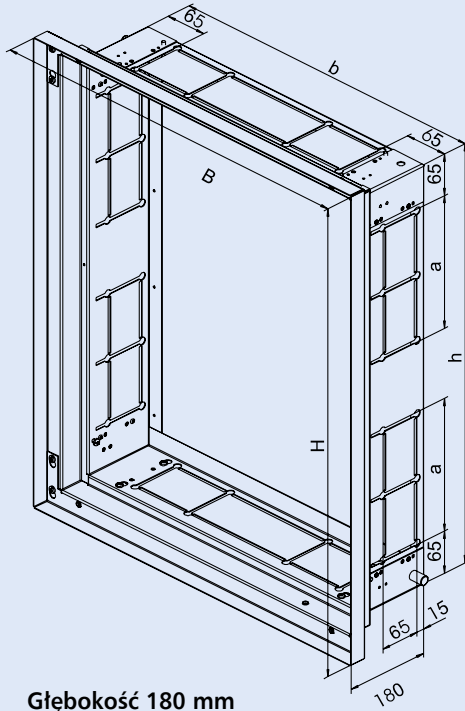
Informacje techniczne

Kaseta podtynkowa

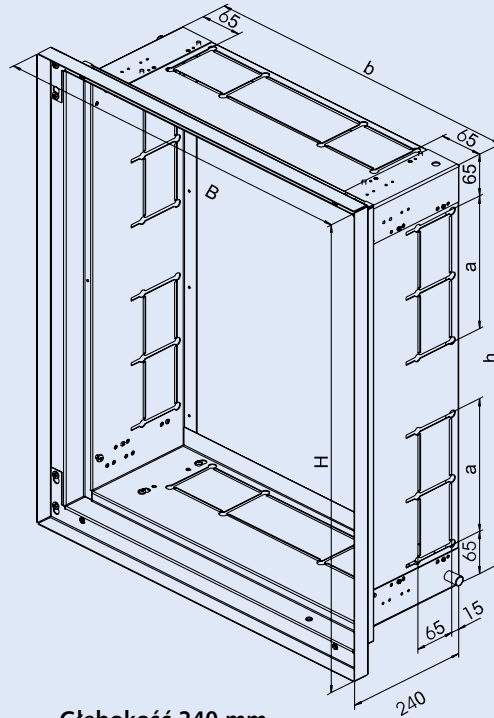
Kaseta BPZ-WB3S

- Dwie głębokości kasety:
głębokość 1 = 180 mm
głębokość 2 = 240 mm
- Materiał: blacha ocynkowana
- Kaseta dostarczana jest w zestawie do samodzielnego złożenia.
Składa się z czterech ścian bocznych i czterech kątowników mocujących

Wymiary (mm)



Głębokość 180 mm



Głębokość 240 mm

	H Wys. zewn.	h Wys. wewn.	B Szer. zewn.	b Szer. wewn.	a Odstęp
BPZ-WB3S-400/4/.	435	350	410	320	205
BPZ-WB3S-400/7/.	735	650	410	320	205
BPZ-WB3S-400/10/.	1035	950	410	320	205
BPZ-WB3S-400/12/.	1235	1150	410	320	205
BPZ-WB3S-600/4/.	435	350	610	520	205
BPZ-WB3S-600/7/.	735	650	610	520	205
BPZ-WB3S-600/10/.	1035	950	610	520	205
BPZ-WB3S-600/12/.	1235	1150	610	520	205
BPZ-WB3S-600/15/.	1535	1450	610	520	205
BPZ-WB3S-600/17/.	1735	1650	610	520	305
BPZ-WB3S-600/20/.	2035	1950	610	520	305
BPZ-WB3S-800/7/.	735	650	810	720	205
BPZ-WB3S-800/10/.	1035	950	810	720	205
BPZ-WB3S-800/12/.	1235	1150	810	720	205
BPZ-WB3S-800/15/.	1535	1450	810	720	205
BPZ-WB3S-800/17/.	1735	1650	810	720	305
BPZ-WB3S-800/20/.	2035	1950	810	720	305
BPZ-WB3S-1000/10/.	1035	950	1010	920	205
BPZ-WB3S-1000/12/.	1235	1150	1010	920	205
BPZ-WB3S-1000/15/.	1535	1450	1010	920	205
BPZ-WB3S-1000/17/.	1735	1650	1010	920	305
BPZ-WB3S-1000/20/.	2035	1950	1010	920	305
BPZ-WB3S-1200/12/.	1235	1150	1210	1120	205
BPZ-WB3S-1200/15/.	1535	1450	1210	1120	205
BPZ-WB3S-1200/17/.	1735	1650	1210	1120	305
BPZ-WB3S-1200/20/.	2035	1950	1210	1120	305

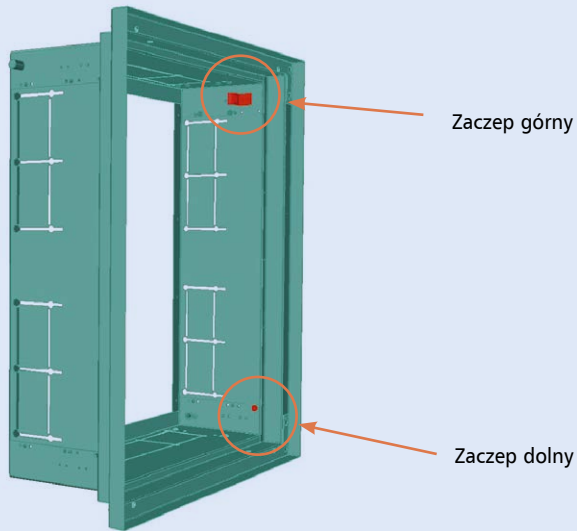
Informacje techniczne

Montaż ścian bocznych BPZ-MSW w kasecie podtyrkowej BPZ-WB3S

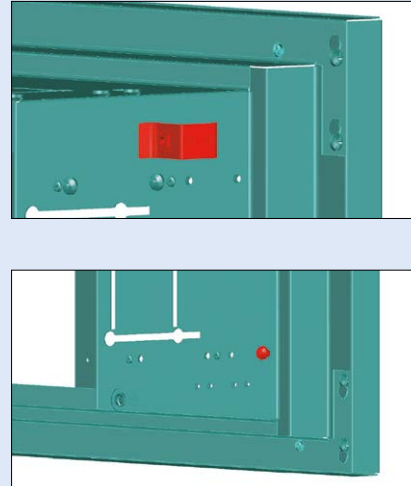
Wskazówki montażowe:

- Ściany boczne BPZ-MSW montujemy w kasecie na specjalnie przygotowanych metalowych zaczepach (dostarczane w komplecie).
- Do ścian bocznych BPZ-MSW należy zamówić dodatkowo parę zaczepów plastikowych BPZ-SNAP.

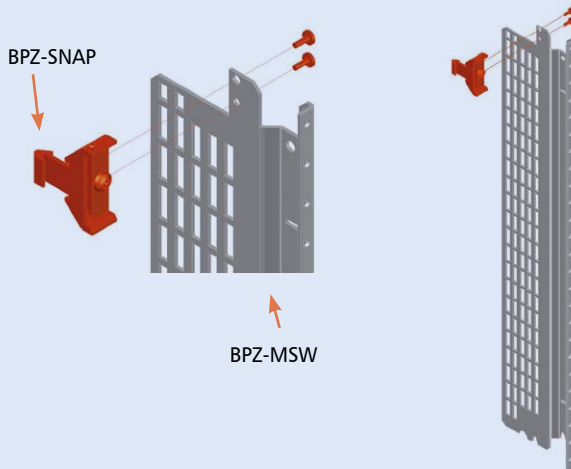
Widok kasy podtyrkowej



Widok zaczepów

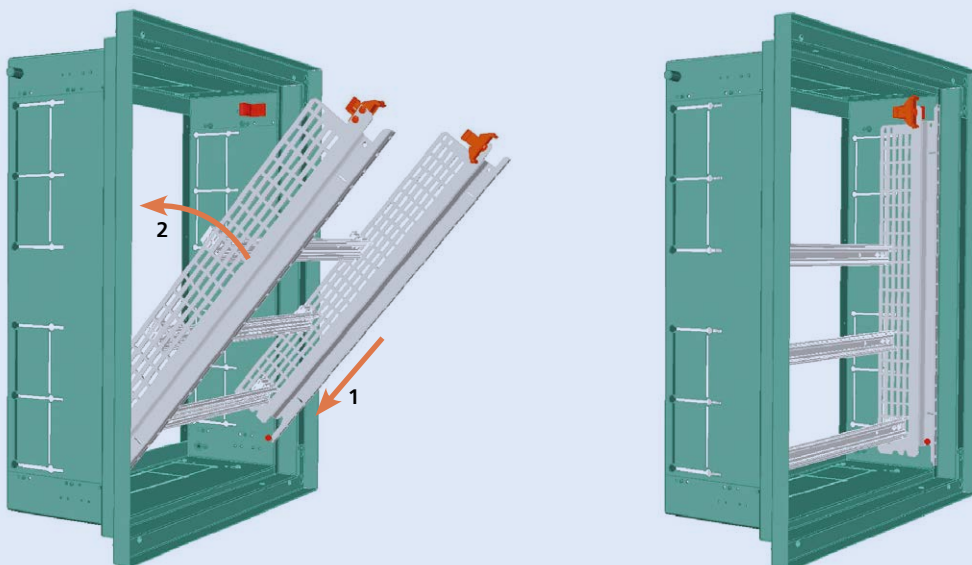


Montaż zaczepu plastikowego BPZ-SNAP na profilu BPZ-MSW



Przed zamontowaniem ścian bocznych BPZ-MSW w rozdzielnicy podtyrkowej należy zamówić dodatkowo parę zaczepów plastikowych BPZ-SNAP.

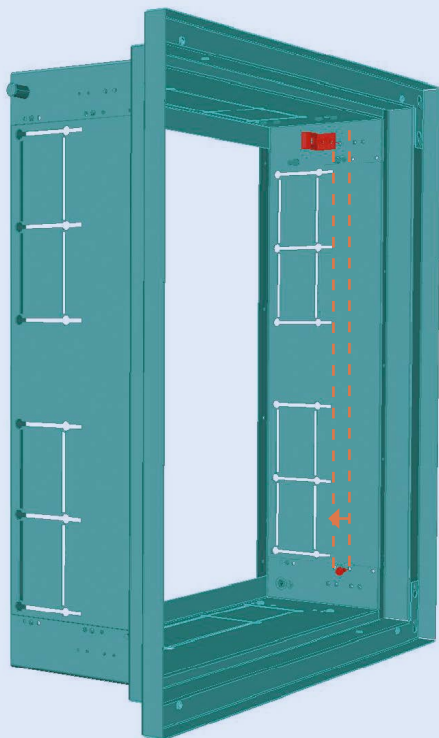
Sposób montażu ścian bocznych BPZ-MSW w kasecie podtyrkowej



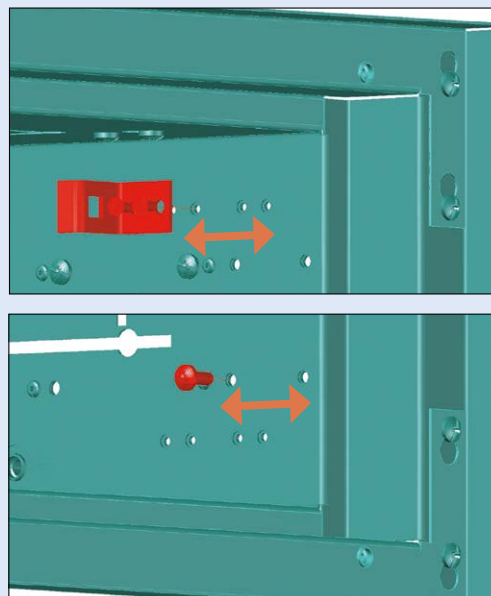
Informacje techniczne

Profile BPZ-MSW w kasecie BPZ-WB3S – zmiana głębokości wkładu

- Kasetka podtylnkowa umożliwia montaż ścian bocznych BPZ-MSW na różnej głębokości, co pozwala na użycie aparatury o niestandardowych gabarytach. Jest to możliwe dzięki zmianie pozycji mocowania zaczepów w kasecie. Patrz rysunki poniżej.



Zmiana położenia mocowania górnego i dolnego



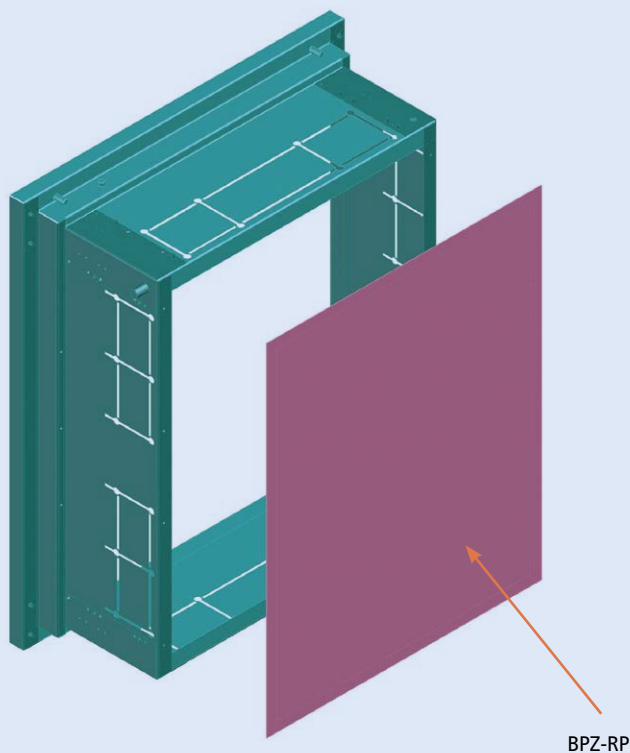
Widok kasetki podtylnkowej BPZ-WB3S i ściany tylnej BPZ-RP

Kaseta podtylnkowa

- Dwie głębokości 180 oraz 240 mm
- Dostarczana zdemontowana w płaskim opakowaniu
- Materiał: blacha ocynkowana grubości 1 mm
- Ściana tylna zamawiana oddzielnie (BPZ-RP)

Ściana tylna

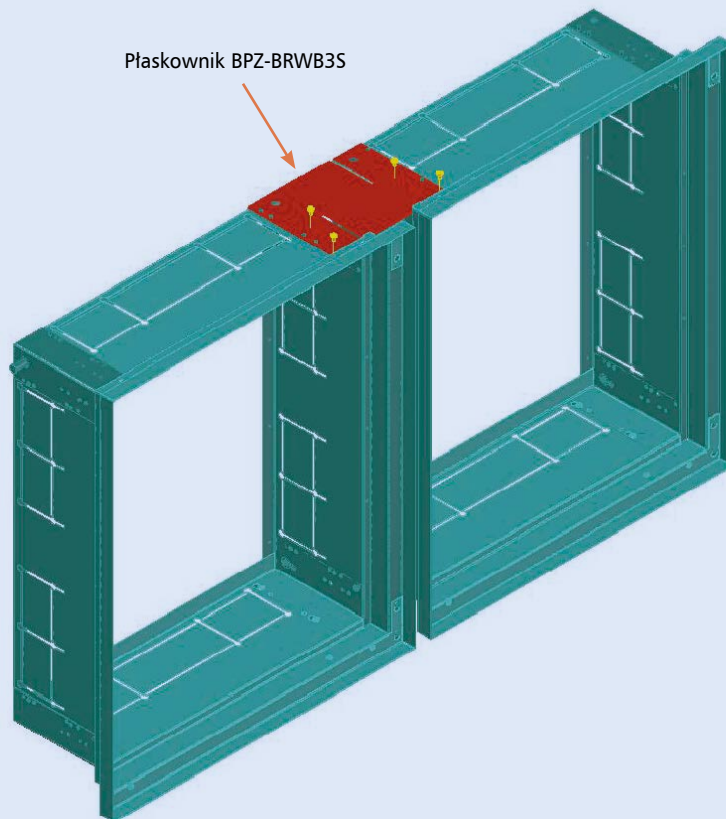
- Montowana na plecach kasetki podtylnkowej BPZ-WB3S
- Materiał: blacha ocynkowana grubości 1 mm
- Montaż przy pomocy taśmy samoprzylepnej



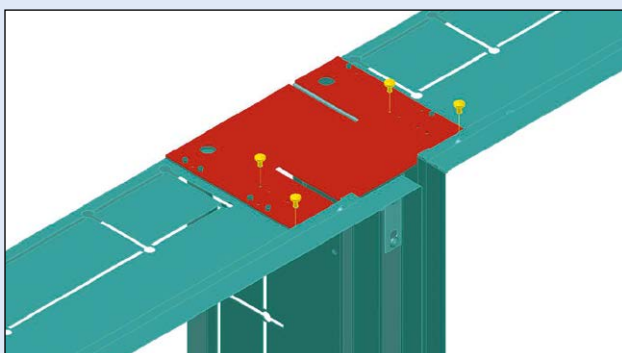
Informacje techniczne

Łączenie kaset podtynkowych

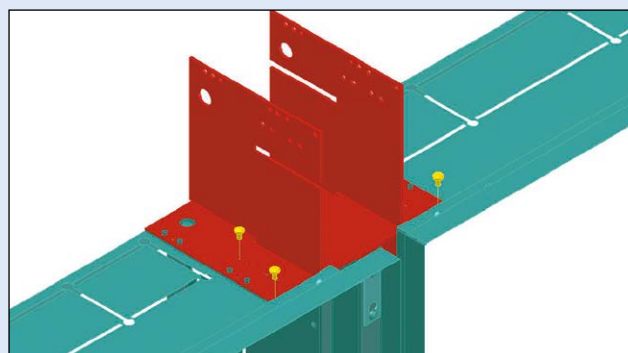
- Do połączenia dwóch kaset podtynkowych należy użyć kompletu płaskowników BPZ-BRWB35
- W kasecie oraz elemencie łączącym znajdują się przygotowane otwory, które ustawiają odpowiedni dystans między kasetami.



Przykłady łączenia kaset podtynkowych w sekcje



Połączenie kaset w poziomie

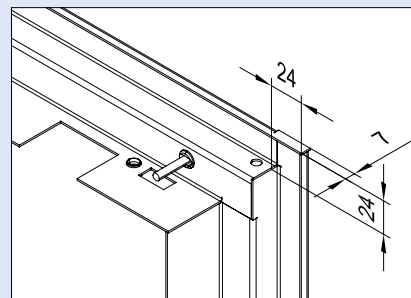


Połączenie 4 kaset w pionie i poziomie (2x2)

Informacje techniczne

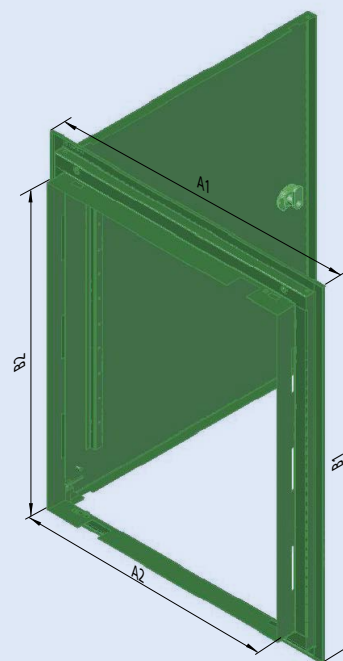
Drzwi z ramą BP-U-3S-... dla rozdzielni podtynkowych

- IP30 . . . BP-U-3S
Materiał: blacha stalowa, ocynkowana
grubość 1 mm (drzwi)
grubość 1,25 mm (rama)
lakierowana proszkowo RAL 7035
- IP54 . . . BPM-U-3S, z uszczelką
Materiał: aluminium,
grubość 1,5 mm (drzwi i rama)
lakierowana proszkowo RAL 7035
- Rama dostarczana jest z drzwiami, zawiasami, a także zamkami



Wymiary [mm]

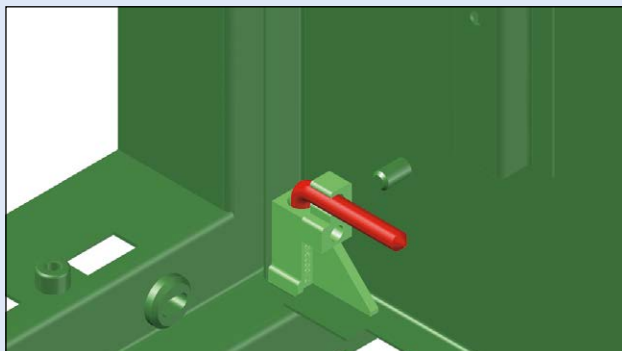
Typ	Wymiary zewnętrzne		Wymiary wewnętrzne		Ilość zamków ¹⁾	
	Szerokość A1	Wysokość B1	Szerokość A2	Wysokość B2	IP30	IP54
BP.-U-3S-400/4...	435	460	330	360	1	1
BP.-U-3S-400/7...	435	760	330	660	1	2
BP.-U-3S-400/10...	435	1060	330	960	1	2
BP.-U-3S-400/12...	435	1260	330	1160	1	2
BP.-U-3S-600/4...	635	460	530	360	1	1
BP.-U-3S-600/7...	635	760	530	660	1	2
BP.-U-3S-600/10...	635	1060	530	960	1	2
BP.-U-3S-600/12...	635	1260	530	1160	1	2
BP.-U-3S-600/15...	635	1560	530	1460	1	3
BP.-U-3S-600/17...	635	1760	530	1660	2	3
BP.-U-3S-600/20...	635	2060	530	1960	2	3
BP.-U-3S-800/7...	835	760	730	660	1	2
BP.-U-3S-800/10...	835	1060	730	960	1	2
BP.-U-3S-800/12...	835	1260	730	1160	1	2
BP.-U-3S-800/15...	835	1560	730	1460	1	3
BP.-U-3S-800/17...	835	1760	730	1660	2	3
BP.-U-3S-800/20...	835	2060	730	1960	2	3
BP.-U-3S-1000/10...	1035	1060	930	960	1 ²⁾	2 ²⁾
BP.-U-3S-1000/12...	1035	1260	930	1160	1 ²⁾	2 ²⁾
BP.-U-3S-1000/15...	1035	1560	930	1460	1 ²⁾	3 ²⁾
BP.-U-3S-1000/17...	1035	1760	930	1660	2 ²⁾	3 ²⁾
BP.-U-3S-1000/20...	1035	2060	930	1960	2 ²⁾	3 ²⁾
BP.-U-3S-1200/12...	1235	1260	1130	1160	1 ²⁾	2 ²⁾
BP.-U-3S-1200/15...	1235	1560	1130	1460	1 ²⁾	3 ²⁾
BP.-U-3S-1200/17...	1235	1760	1130	1660	2 ²⁾	3 ²⁾
BP.-U-3S-1200/20...	1235	2060	1130	1960	2 ²⁾	3 ²⁾



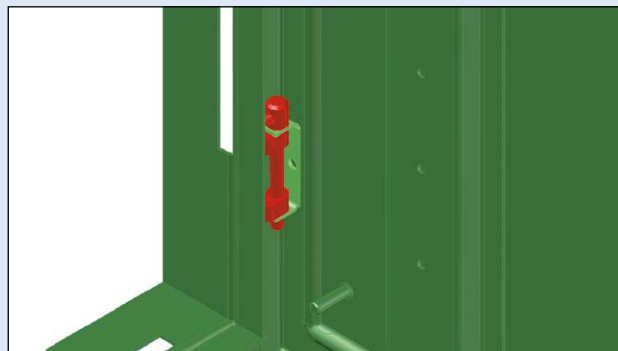
1) Nie dotyczy drzwi zamykanych rękojeścią

2) Ilość zamków do skrzydła prawego

Sposoby montażu drzwi do ramy



Dla drzwi z ramą IP30



Dla drzwi z ramą IP54

Informacje techniczne

Rozdzielnice natynkowe wiszące *Profi+* BP-O... (IP 30) – bez wyposażenia

- Rozdzielnice IP 30 posiadają demontowane ściany boczne a także demontowalną pokrywę górną i dolną. Umożliwia to łączenie rozdzielnic.
- Możliwość dobudowy kanału kablowego.
- Zawiera gumowe flansze wprowadzeniowe od góry typu BP-FLP...2K i od dołu pełną metalową BP-FLP...BL
- Ściana tylna w komplecie. Zawiera specjalne kątowniki umożliwiające montaż osprzętu na plecach rozdzielnicy.

Dane techniczne

Elektryczne:

Wykonanie zgodnie z	EN 60439-1/3, IEC 62208
Klasa ochronności	I
Stopień ochrony	IP30
Napięcie znamionowe	415 VAC / 50 Hz
Prąd znamionowy	630 A
	zależny od systemu szyn zbiorczych

Uziemienie

Płyta tylna	M5 Śruba uziemiająca
Ściany boczne, panele górne / dolne	M5
Drzwi	M6 Zespawany bolec

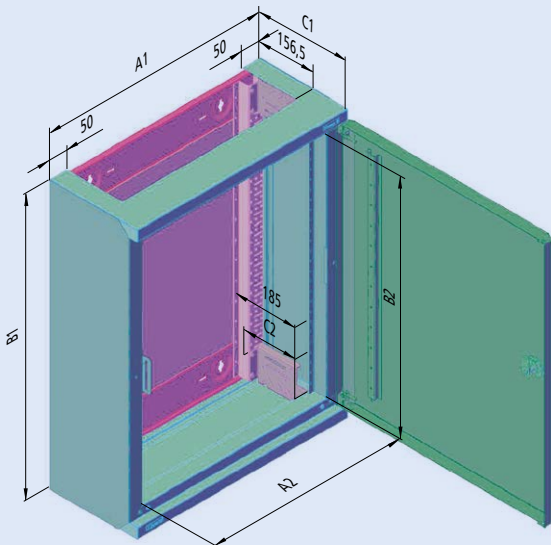
Maks. dopuszczalne obciążenie (W) przy zabudowanych urządzeniach przy temp. otoczenia 35°C

Wys. / Szer. (mm)	400	600	800	1000	1200
460	74	101	129	–	–
760	104	137	156	–	–
1060	133	147	203	264	–
1260	118	170	232	302	374
1560	144	207	281	364	429

Mechaniczne:

Materiał	Blacha stalowa
Lakierowanie	Fosforyzowana i lakierowana proszkowo
Kolor	szary RAL 7035, opcja biała na zapytanie
Szyny nośne	35 x 7,5 mm zgodnie z EN50022
Drzwi	Drzwi z osłoniętymi zawiasami, kąt demontażu drzwi przy 90°, kąt otwarcia: 167° (60° przy łączeniu szeregowym)
Zamykanie drzwi	Zamek plastikowy-obrotowy, cylindryczny
Wprowadzenia kabli	Możliwość wprowadzenia kabli od góry i od dołu
Wytrzymałość mechaniczna	IK07

Wymiary [mm]



Typ	Wymiary zewnętrzne				Wymiary wew. (z osłonami)		
	Szerokość A1	Wysokość B1	Głębokość C1		Szerokość A2	Wysokość B2	Głęb. C2
			Całość	Bez drzwi			
BP-...-400/4	400	460	262,5	249	320	350	153
BP-...-400/7	400	760	262,5	249	320	650	153
BP-...-400/10	400	1060	262,5	249	320	950	153
BP-...-400/12	400	1260	262,5	249	320	1150	153
BP-...-400/15	400	1560	262,5	249	320	1450	153
BP-...-600/4	600	460	262,5	249	520	350	153
BP-...-600/7	600	760	262,5	249	520	650	153
BP-...-600/10	600	1060	262,5	249	520	950	153
BP-...-600/12	600	1260	262,5	249	520	1150	153
BP-...-600/15	600	1560	262,5	249	520	1450	153
BP-...-800/4	800	460	262,5	249	720	350	153
BP-...-800/7	800	760	262,5	249	720	650	153
BP-...-800/10	800	1060	262,5	249	720	950	153
BP-...-800/12	800	1260	262,5	249	720	1150	153
BP-...-800/15	800	1560	262,5	249	720	1450	153
BP-...-1000/10	1000	1060	262,5	249	920	950	153
BP-...-1000/12	1000	1260	262,5	249	920	1150	153
BP-...-1000/15	1000	1560	262,5	249	920	1450	153
BP-...-1200/12	1200	1260	262,5	249	1120	1150	153
BP-...-1200/15	1200	1560	262,5	249	1120	1450	153

^{*)} Uchwyt zamka: +8 mm



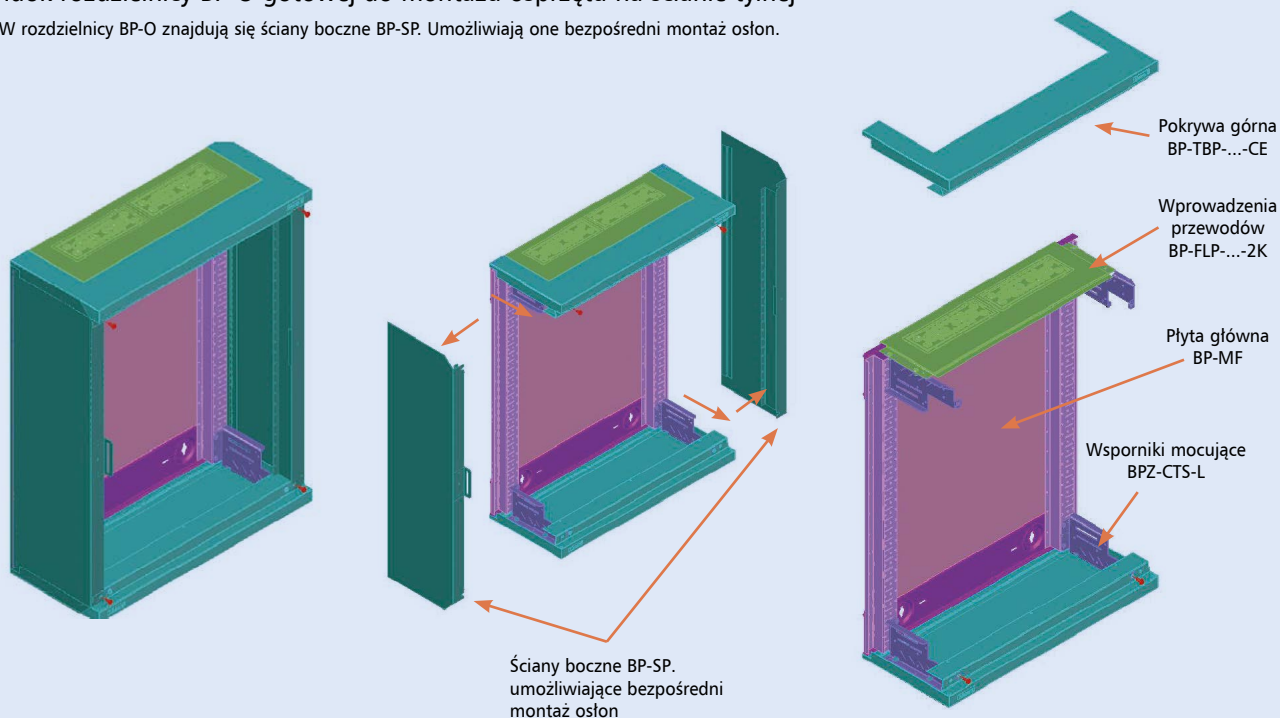
Osłony przednie mocuje się bezpośrednio na ścianach bocznych (BP-SP)
Kątowniki BPZ-CTS-L w komplecie.

Informacje techniczne

Elementy składowe rozdzielnic BP-O...

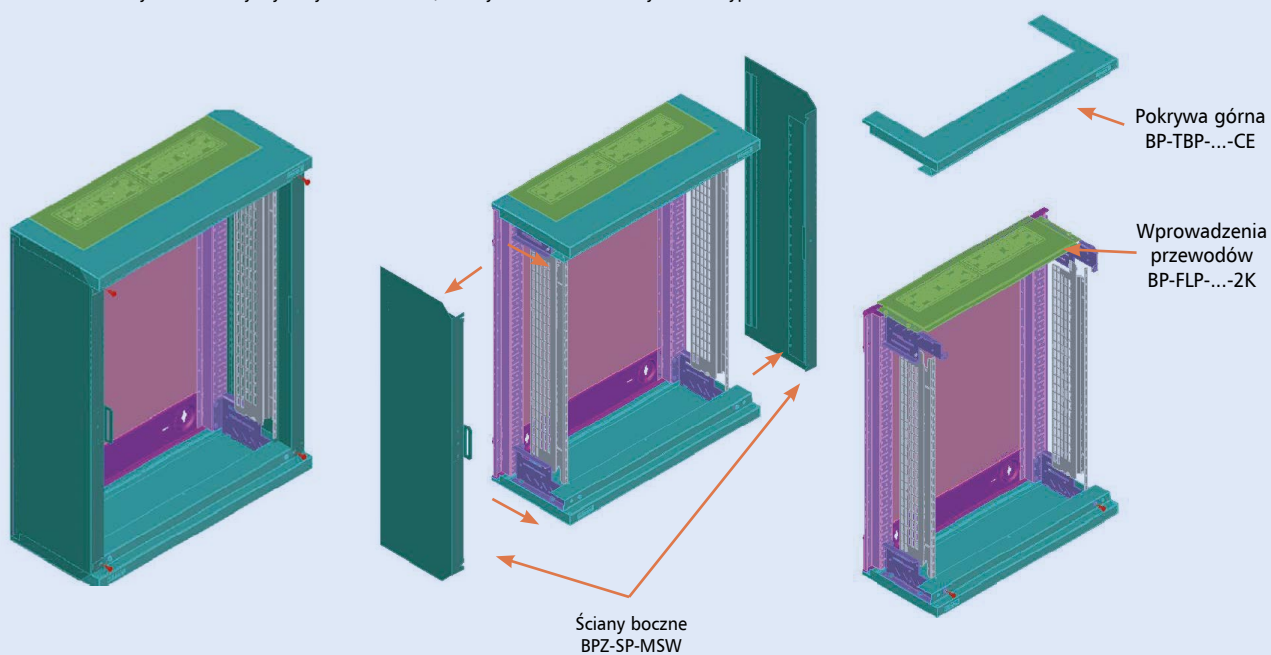
Widok rozdzielnic BP-O gotowej do montażu osprzętu na ścianie tylnej

- W rozdzielnic BP-O znajdują się ściany boczne BP-SP. Umożliwiają one bezpośredni montaż osłon.



Widok rozdzielnic gotowej do montażu aparatury na profilach BPZ-MSW

- Jeśli w rozdzielnic IP30 chcemy wykorzystać BPZ-MSW, należy zamontować ściany boczne typu BPZ-SP-MSW.



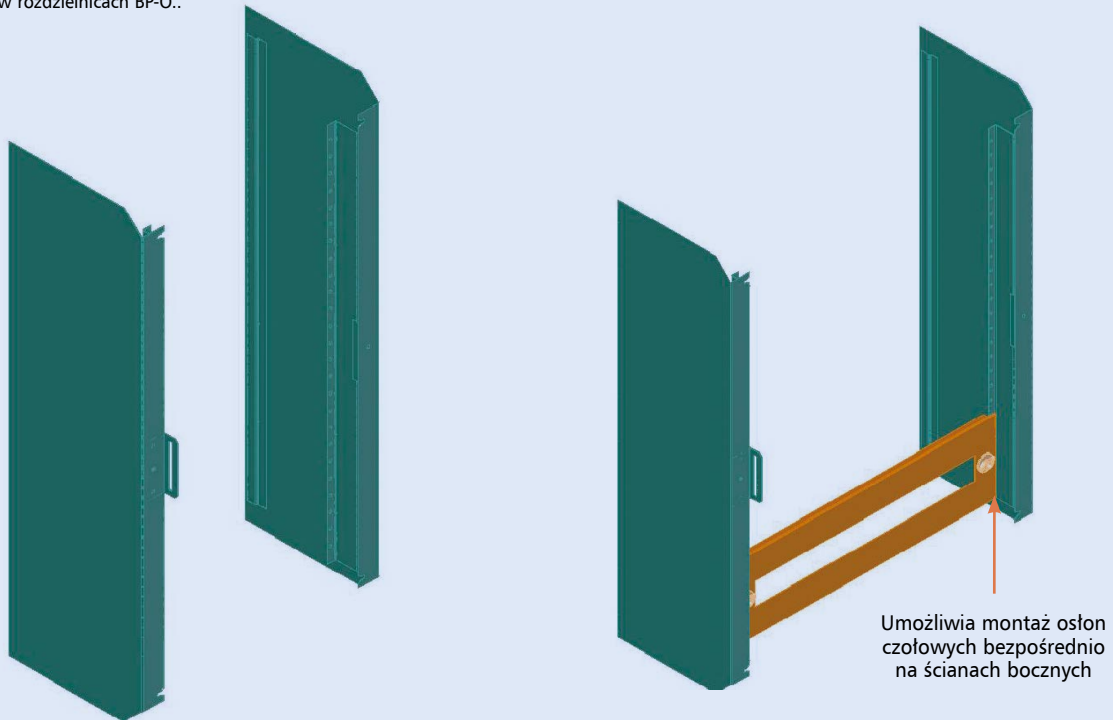
Informacje techniczne

Ściany boczne BP-SP, BPZ-SP-MSW

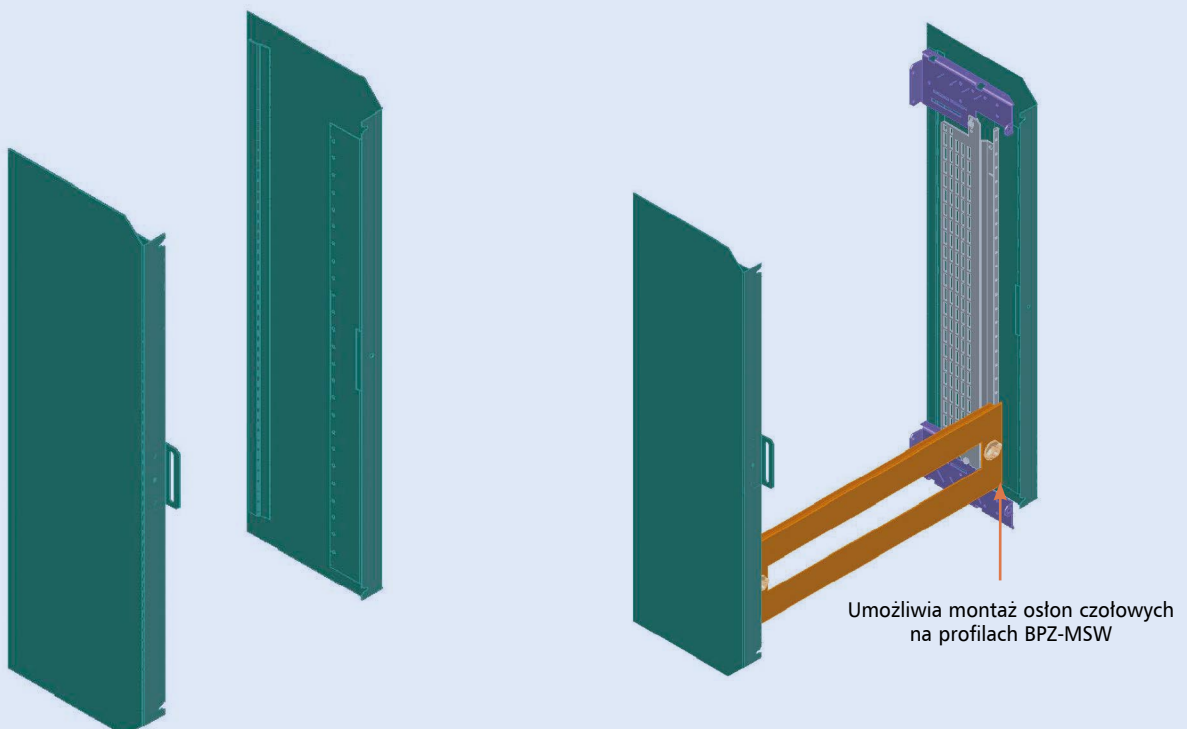
- Dwie wersje:
 1. Typ BP-SP umożliwia montaż osłon na ścianach bocznych rozdzielnic. Dostarczane są z rozdzielnicami typu BP-O...(IP30)
 2. Typ BPZ-SP-MSW umożliwia montaż osłon na ścianach bocznych MSW
- Materiał: blacha stalowa, malowana proszkowo w kolorze RAL 7035, grubość 1mm
- Dostarczana w parach.

Ściany boczne typu BP-SP

- Znajdują się w rozdzielnicach BP-O..



Ściany boczne typu BPZ-SP-MSW



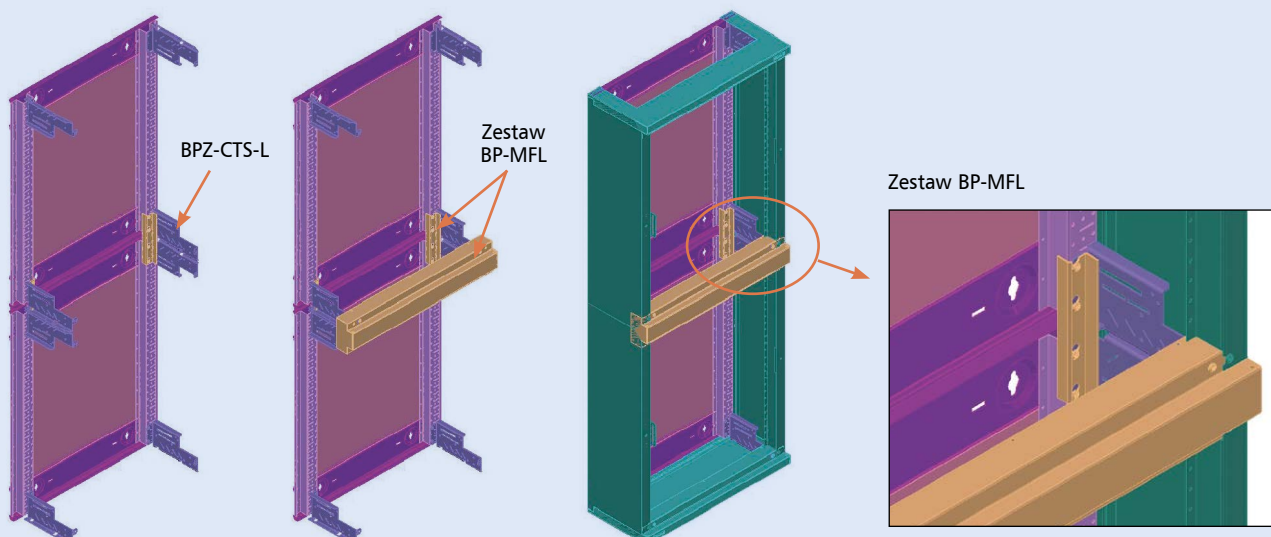
Informacje techniczne

Łączenie rozdzielnic za pomocą zestawu BP-MFL – w pionie

- Łączenie możliwe tylko dla rozdzielnic natykowych o stopniu ochrony IP30
- Możliwość wykorzystania zestawu BP-MSL, w celu uzyskania rozdzielnic np. 2x2
- Materiał blacha stalowa, malowana proszkowo w kolorze RAL7035
- Skład zestawu to: 1 profil poziomy, 2 kątowniki łączące ramy główne oraz śruby mocujące.

Etapy łączenia 2 rozdzielnic:

- Przy łączeniu w pionie 2 rozdzielnic potrzebna jest tylko jedna para pokrywy górnej i dolnej
1. Umieszczamy dwie płyty główne jedna nad drugą.
 2. Należy poluzować śruby mocujące kątowniki BPZ-CTS-L znajdujące się przy krawędzi łączenia.
 3. Mocujemy kątowniki łączące ramy główne.
 4. Dokręcamy wcześniej poluzowane śruby
 5. Montujemy element czołowy na kątownikach BPZ-CTS-L
 6. Montujemy pozostałe elementy obudowy BP: pokrywę górną i dolną, ściany boczne oraz drzwi.



Informacje techniczne

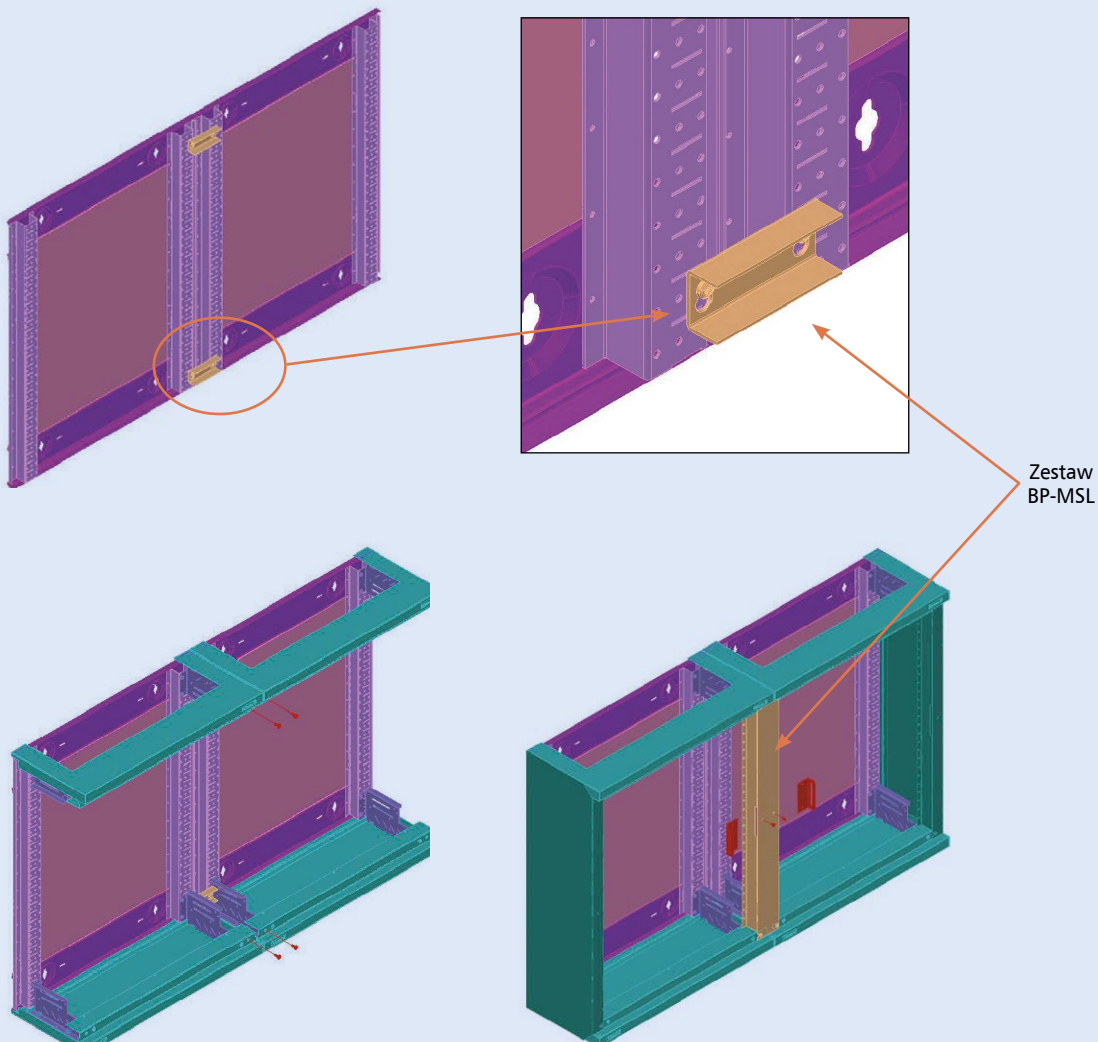
Łączenie rozdzielnic za pomocą zestawu BP-MSL – w poziomie

- Łączenie tylko dla rozdzielnic natykowych o stopniu ochrony IP30
- Możliwość wykorzystania zestawu BP-MFL, w celu uzyskania rozdzielnic np. 2x2
- Materiał blacha stalowa, malowana proszkowo w kolorze RAL7035
- Skład zestawu to: 1 profil poziomy, 2 kątowniki łączące ramy główne oraz śruby mocujące.

Etapy łączenia:

- Dla pary połączonych rozdzielnic potrzebna jest tylko para ścian bocznych.

1. Ustawienie ram głównych obok siebie.
 2. Jeśli są zamontowane kątowniki BPZ-CTS-L, to należy je zdemontować, a następnie zamocować elementy łączące ramy główne z zestawu BP-MSL.
 3. Następnie zamontować kątowniki BPZ-CTS-L oraz pokrywy górne i dolne.
 4. Na łączeniach pokryw górnych i dolnych montuje się osłonę BP-MSL.
 5. Na BP-MSL montujemy uchwyty na rygiel od zamka w drzwiach
 6. Montujemy pozostałe elementy rozdzielnic BP: ściany boczne oraz drzwi.
- Aby zapewnić maksymalny kąt otwarcia drzwi, powinny się one otwierać w kierunku przeciwnym do łączenia.



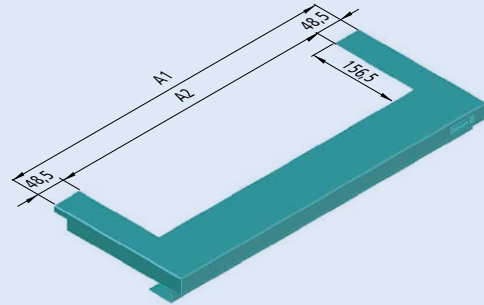
Informacje techniczne

Pokrywa górna / dolna BP-TBP

- Służą do osłony góry i dołu rozdzielnic
- BP-TBP...-BL – dostarczana jest para osłon bez wycięcia
- BP-TBP...-CE – dostarczana jest para osłon z wycięciem
- Materiał: blacha stalowa, lakierowana proszkowo w standardzie RAL 7035 oraz na zapytanie kolor biały RAL 9016

Wymiary [mm]

Typ	Głęb.	Bez wycięcia		Z wycięciem	
		Szer. zewn.	Szer. wew.	Szer. zewn.	Szer. wew.
BP-TBP-400	249	400	–	400	300
BP-TBP-600	249	600	–	600	500
BP-TBP-800	249	800	–	800	700
BP-TBP-1000	249	1000	–	1000	900
BP-TBP-1200	249	1200	–	1200	1100

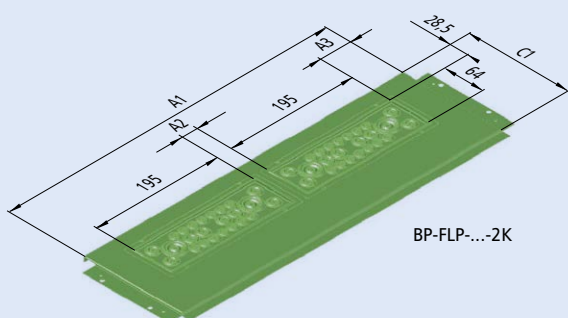
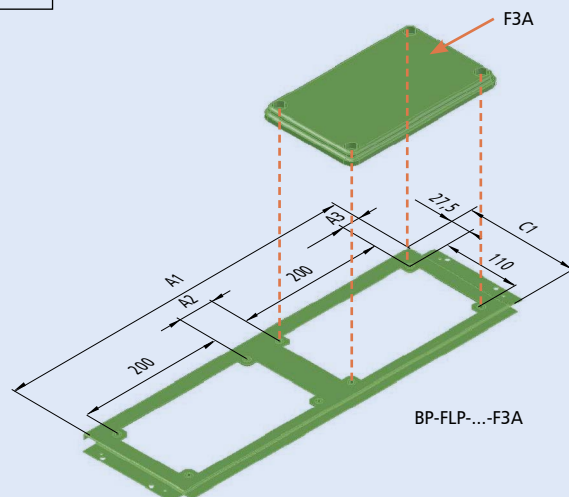
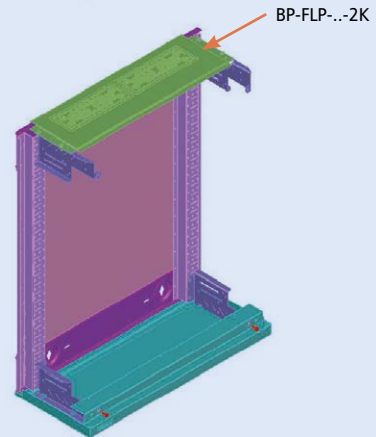
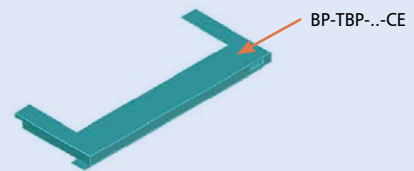


Osłony BP-FLP do wprowadzenia przewodów

- Montowane na pokrywach z wycięciem typu BP-TBP
- Trzy typy
 - pełna bez otworów typ BP-FLP..BL,
 - z dwoma kompletami flansz gumowych typ BP-F..2K,
 - metalowa płyta z otworami do zamocowania flansz typu F3A
- Materiał: blacha stalowa, lakierowana proszkowo, w standardzie kolor szary RAL 7035, na zapytanie kolor biały RAL 9016
- Zestaw zawiera: jedną flanszę wraz ze śrubami mocującymi

Wymiary [mm]

Typ	A1	A2	A3	C1	Ilość flansz
BP-FLP-400-BL	300	–	–	155	-
BP-FLP-400-2K	300	–	51,95	155	1
BP-FLP-400-F3A	300	–	44,45	155	1
BP-FLP-600-BL	500	–	–	155	-
BP-FLP-600-2K	500	18	45,45	155	2
BP-FLP-600-F3A	500	40	19,45	155	2
BP-FLP-800-BL	700	–	–	155	-
BP-FLP-800-2K	700	18	38,95	155	3
BP-FLP-800-F3A	700	22	12,45	155	3
BP-FLP-1000-BL	900	–	–	155	-
BP-FLP-1000-2K	900	18	31,45	155	4
BP-FLP-1000-F3A	900	11,33	12,45	155	4
BP-FLP-1200-BL	1100	–	–	155	-
BP-FLP-1200-2K	1100	18	25,95	155	5
BP-FLP-1200-F3A	1100	6	12,45	155	5



Informacje techniczne

Rozdzielnice stojące Profi+ BP-F... (IP 30) – bez wyposażenia

- Ściany boczne niedemontowalne
- W komplecie ocynkowana ściana tylna z profilowanymi kątownikami
- Dostarczana z flanszami wprowadzeniowymi góra / dół typu BP-FLP-...2K
- Głębokość 300 mm
- Dwie wysokości 1760 i 2060 mm
- W komplecie dwa zamki obrotowe
- Możliwość zamykania drzwi lewo / prawo
- Rozdzielnice w kolorze białym RAL 9016 – na zapytanie
- Rozdzielnice o szerokości 1000 i 1200 posiadają drzwi dzielone
- Rozdzielnice można dzielić na sekcje 600/400, 600/600, 400/800, Stosuje się do tego zestaw do podziału rozdzielnic BPZ-SF-...

Dane techniczne

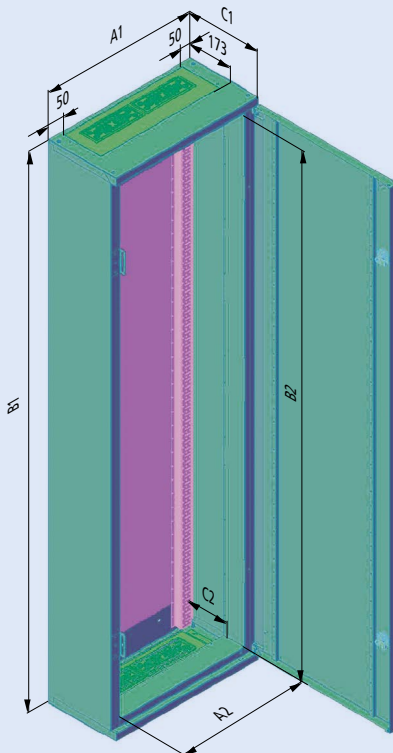
Elektryczne

Wykonanie zgodnie z	EN 60439-1/3, IEC 62208
Klasa ochronności	I
Stopień ochrony	IP30
Napięcie znamionowe	415 VAC / 50 Hz
Prąd znamionowy	630 A
zależny od systemu szyn zbiorczych	
Uziemienie	
Obudowa	M8 Zespawany bolec
Drzwi	M6 Zespawany bolec
Maks. dopuszczalne obciążenie (W) przy zabudowanych urządzeniach przy temp. otoczenia 35°C	
Wys. / Szer. (mm)	400 600 800 1000 1200
1760	168 252 347 412 474
2060	202 293 379 445 519

Mechaniczne

Materiał	Blacha stalowa
Lakierowanie	Fosforyzowana i lakierowana proszkowo
Kolor	Szary RAL 7035, opcja biała na zapytanie
Drzwi	Drzwi z osłoniętymi zawiasami, kąt demontażu drzwi przy 90°, kąt otwarcia: 167°
Zamykanie drzwi	Zamek plastikowy, obrotowy, cylindryczny
Wprowadzenia kablowe	Różne typy osłon montowane na górze lub dole
Wytrzymałość mechaniczna	IK07

Wymiary [mm]



Typ	Wymiary zewnętrzne			Wymiary wewnętrzne		
	Szerokość A1	Wysokość B1	Głębokość C1 bez drzwi / z drzwiami	Szerokość A2	Wysokość B2	Głęb. C2
BP-F-400/17/3	400	1760	286.5 / 300	320	1650	155
BP-F-400/20/3	400	2060	286.5 / 300	320	1950	155
BP-F-600/17/3	600	1760	286.5 / 300	520	1650	155
BP-F-600/20/3	600	2060	286.5 / 300	520	1950	155
BP-F-800/17/3	800	1760	286.5 / 300	720	1650	155
BP-F-800/20/3	800	2060	286.5 / 300	720	1950	155
BP-F-1000/17/3	1000	1760	286.5 / 300	920	1650	155
BP-F-1000/20/3	1000	2060	286.5 / 300	920	1950	155
BP-F-1200/17/3	1200	1760	286.5 / 300	1120	1650	155
BP-F-1200/20/3	1200	2060	286.5 / 300	1120	1950	155
BP-F-400/20/4	400	2060	386.5 / 400	320	1950	255
BP-F-600/20/4	600	2060	386.5 / 400	520	1950	255
BP-F-800/20/4	800	2060	386.5 / 400	720	1950	255
BP-F-1000/20/4	1000	2060	386.5 / 400	920	1950	255
BP-F-1200/20/4	1200	2060	386.5 / 400	1120	1950	255

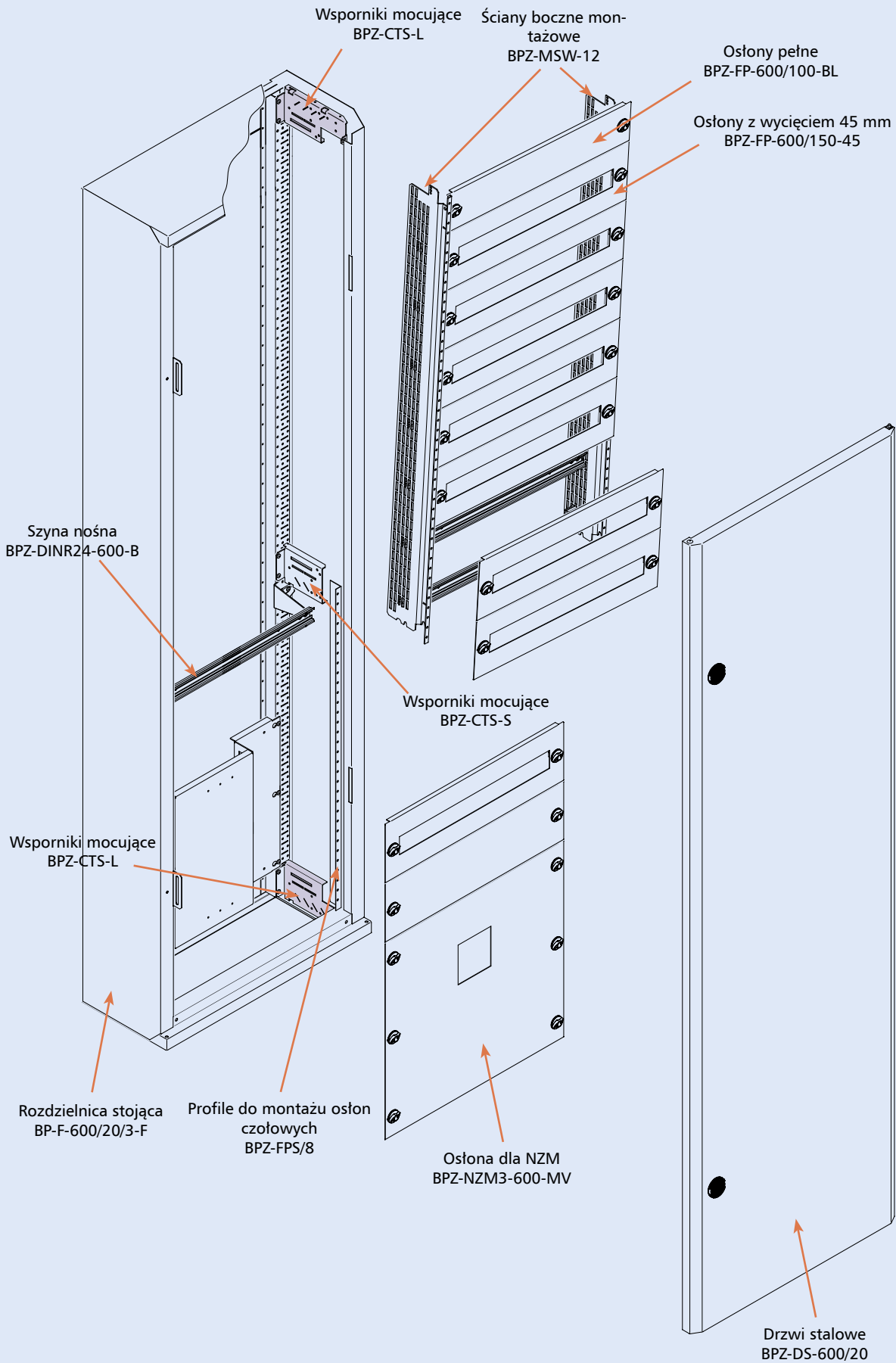


Rozdzielnica dostarczana jest bez kątowników BPZ-CTS-L

Informacje techniczne

Rozdzielnice stojące Profi+ BP-F-...

Przegląd systemu



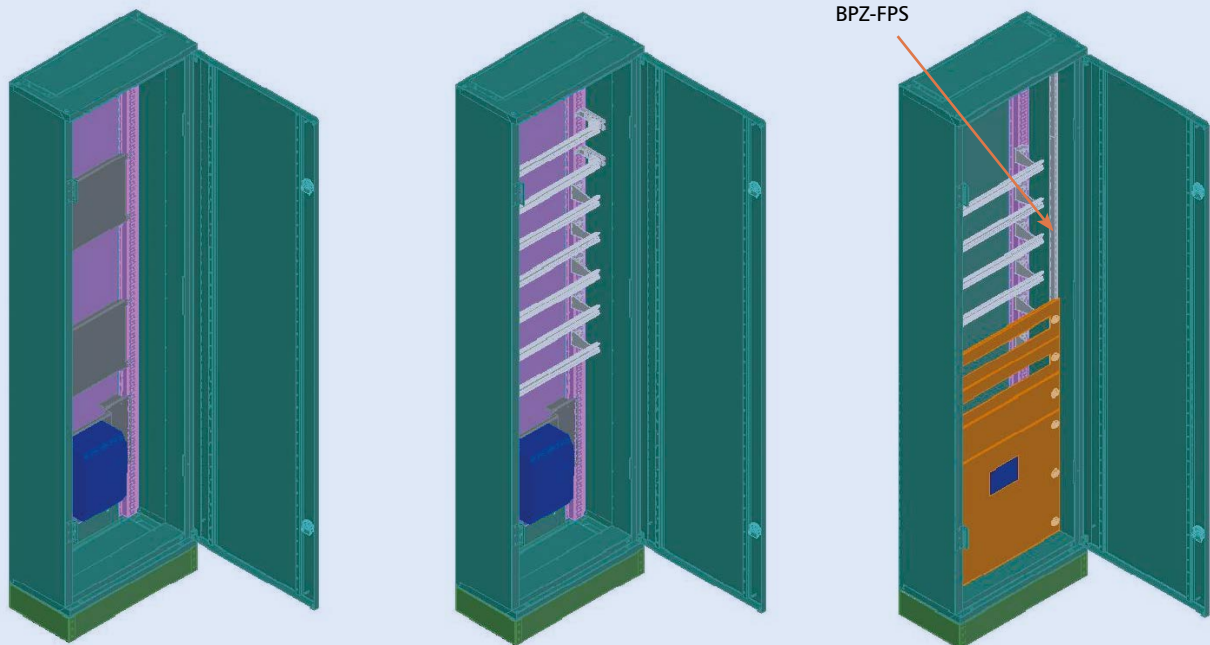
Informacje techniczne

Możliwe konfiguracje rozdzielnic stojących systemu Profi+

- Poniższe przypadki można stosować zarówno w rozdzielnicach o stopniu ochrony IP30 jak i IP54

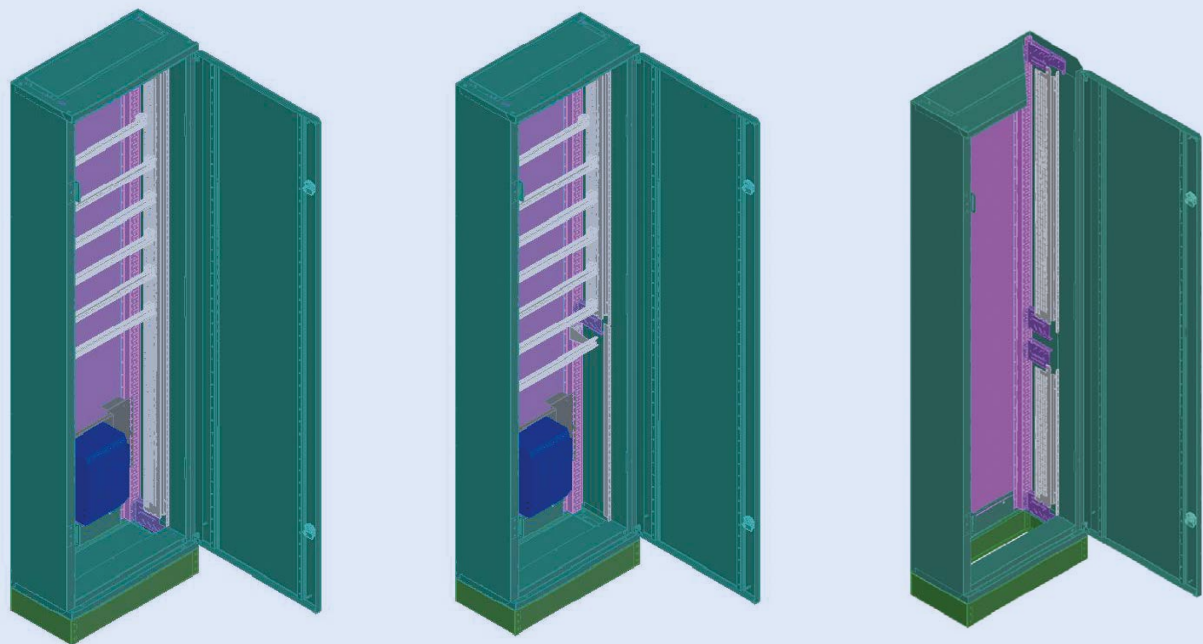
Widok rozdzielnic stojących z zamontowanym osprzętem bezpośrednio na ścianie tylnej

- Osłony mocuje się na wspornikach BPZ-FPS



Widok rozdzielnic stojących z zamontowanym osprzętem na profilach bocznych BPZ-MSW

- Osłony mocowane są na profilach bocznych BPZ-MSW



Jeśli wykorzystujemy profile boczne BPZ-MSW w rozdzielnicach stojących IP30 i wszystkich rozdzielnicach natynkowych IP54, kątowniki BPZ-CTS-L zamawiamy oddzielnie.

Informacje techniczne

Rozdzielnice natynkowe wiszące *Profi+* BPM-O-... (IP 54) – bez wyposażenia

- Ściany boczne zespane
- Posiada otwory wprowadzeniowe od góry do montażu flansz typu F3A
- Ściana tylna w komplecie. Zawiera specjalne kątowniki umożliwiające montaż osprzętu na plecach rozdzielnicy.
- Uszczelka wylewana na drzwiach

Dane techniczne

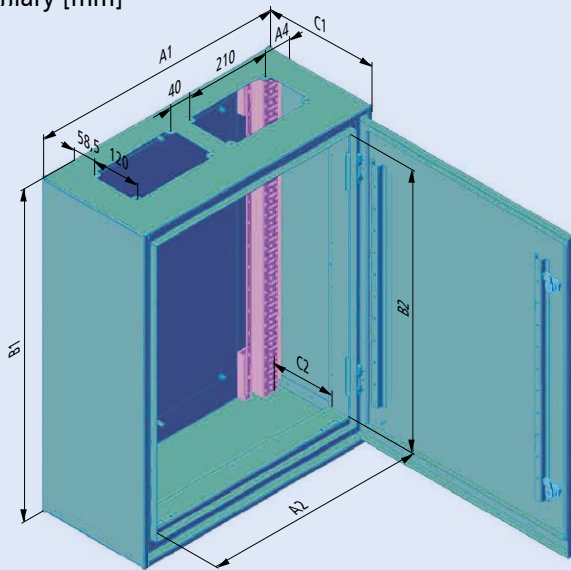
Elektryczne:

Wykonanie zgodnie z	EN 60439-1/3, IEC 62208				
Klasa ochronności	I				
Stopień ochrony	IP54				
Napięcie znamionowe	415 VAC / 50 Hz				
Prąd znamionowy	630 A				
	zależny od systemu szyn zbiorczych				
Uziemienie	M8 Śruba uziemiająca				
Drzwi	M6 Zespawany bolec				
Maks. dopuszczalne obciążenie (W) przy zabudowanych urządzeniach przy temp. otoczenia 35°C					
Wys. / Szer. (mm)	400	600	800	1000	1200
460	79	108	137	-	-
760	109	143	153	-	-
1060	109	143	196	272	-
1260	117	165	244	304	383
1560	134	219	283	375	432

Mechaniczne:

Materiał	Błacha stalowa
Lakierowanie	Fosforyzowana i lakierowana proszkowo
Kolor	szary RAL 7035, opcja biała na zapytanie
Drzwi	Drzwi z osłoniętymi zawiasami, kąt demontażu drzwi przy 90°, kąt otwarcia: 100°
Zamykanie drzwi	Dwa zamki piórkowe
Wprowadzenia kabli	Otwory do montażu flansz F3A
Wytrzymałość mechaniczna	IK07

Wymiary [mm]



Flansze typu F3A domawiamy oddzielnie.

Typ	Wymiary zewnętrzne			Wymiary wewnętrzne (z osłonami)			Dystans A4	Ilość otworów na flanszę F3A
	Szerokość A1	Wysokość B1	Głębokość C1	Szerokość A2	Wysokość B2	Głębokość C2		
BPM-O-400/4	400	460	270	320	350	155	94	1
BPM-O-400/7	400	760	270	320	650	155	94	1
BPM-O-400/10	400	1060	270	320	950	155	94	1
BPM-O-400/12	400	1260	270	320	1150	155	94	1
BPM-O-400/15	400	1560	270	320	1450	155	94	1
BPM-O-600/4	600	460	270	520	350	155	69	2
BPM-O-600/7	600	760	270	520	650	155	69	2
BPM-O-600/10	600	1060	270	520	950	155	69	2
BPM-O-600/12	600	1260	270	520	1150	155	69	2
BPM-O-600/15	600	1560	270	520	1450	155	69	2
BPM-O-800/4	800	460	270	720	350	155	44	3
BPM-O-800/7	800	760	270	720	650	155	44	3
BPM-O-800/10	800	1060	270	720	950	155	44	3
BPM-O-800/12	800	1260	270	720	1150	155	44	3
BPM-O-800/15	800	1560	270	720	1450	155	44	3
BPM-O-1000/10	1000	1060	270	920	950	155	144	3
BPM-O-1000/12	1000	1260	270	920	1150	155	144	3
BPM-O-1000/15	1000	1560	270	920	1450	155	144	3
BPM-O-1200/12	1200	1260	270	1120	1150	155	119	4
BPM-O-1200/15	1200	1560	270	1120	1450	155	119	4

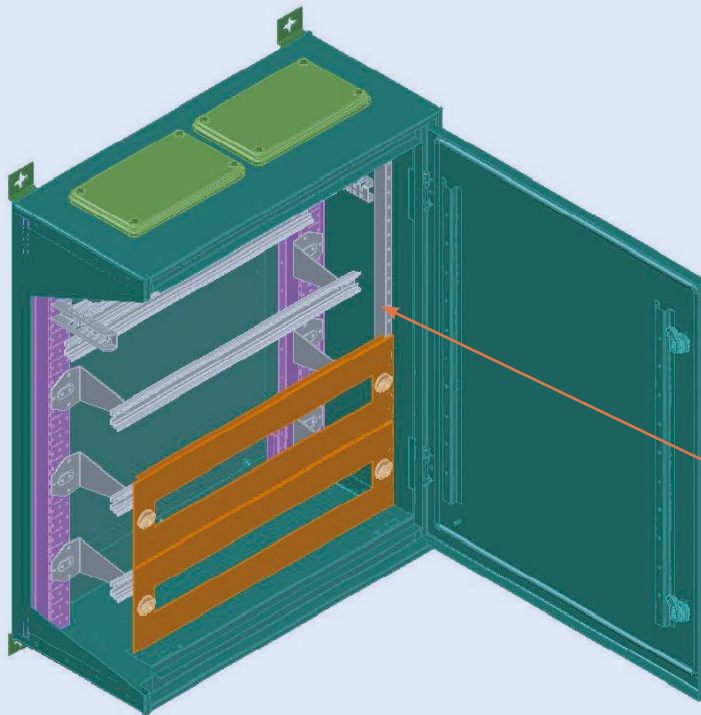
Informacje techniczne

Możliwe konfiguracje rozdzielnic IP 54 systemu Profi+

Montaż osprzętu na ramie głównej rozdzielnic BP (bez użycia BPZ-MSW)



Oslony czołowe montuje się na kątownikach BPZ-FPS (zamawiane oddzielnie)

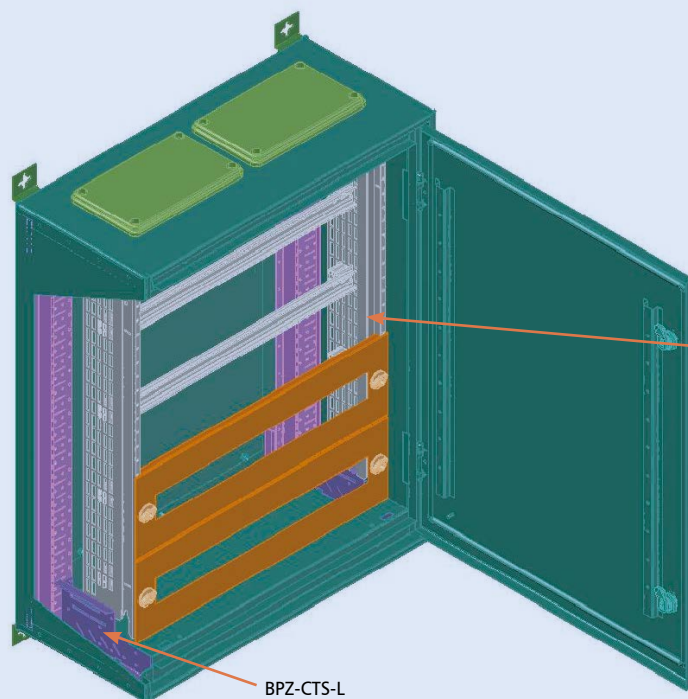


Kątowniki BPZ-FPS...

Montaż osprzętu na profilach BPZ-MSW



Aby zamontować ściany boczne BPZ-MSW należy wyposażyć rozdzielnicę w kątowniki BPZ-CTS-L



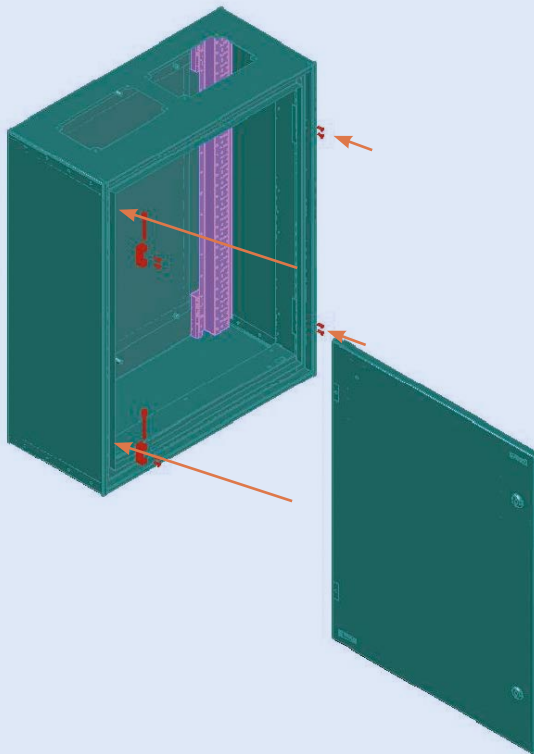
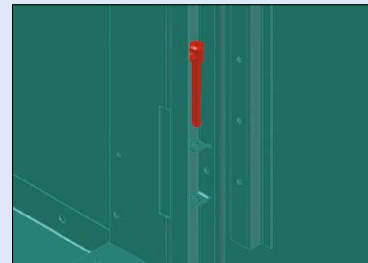
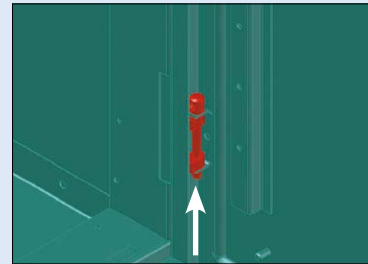
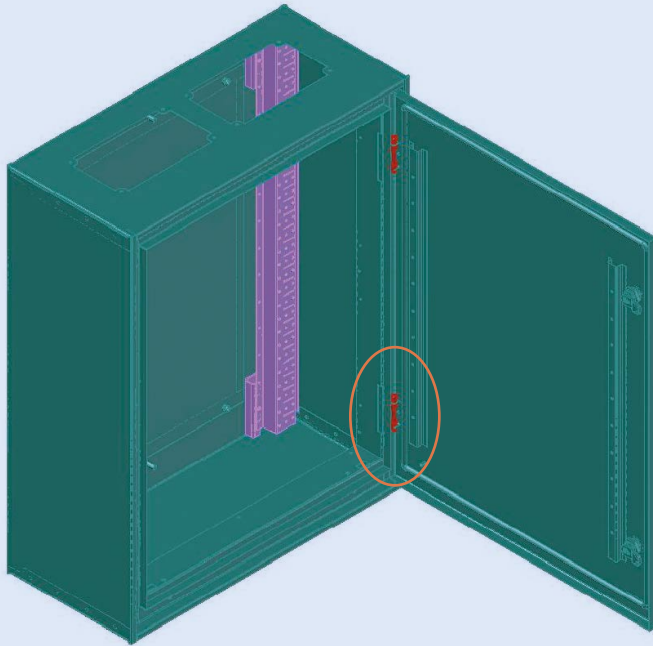
Profile BPZ-MSW...

BPZ-CTS-L

Informacje techniczne

Zmiana kierunku otwierania drzwi

1. Otworzenie drzwi prostopadle do frontu rozdzielnic
2. Usunięcie bolców z zawiasów
3. Zdjęcie drzwi
4. Zamocowanie zawiasów z drugiej strony obudowy
5. Zamontowanie drzwi



Informacje techniczne

Rozdzielnice stojące *Profi+* BPM-F-... (IP54) – bez wyposażenia

- Stabilna konstrukcja, ściany boczne zespane
- Rozdzielnice dostarczane bez flansz wprowadzeniowych typu F3A
- Trzy sposoby montażu szyn nośnych i płyt montażowych
 - bezpośrednio na plecach rozdzielnic
 - za pomocą ścian bocznych montażowych BPZ-MSW (należy domówić wsporniki BPZ-CTS-L)
 - za pomocą elementów mocujących BPZ-TF i BPZ-TAR
- W komplecie trzy zamki piórkowe lub zamykane dźwignią
- Prąd znamionowy 1200 A
- Rozdzielnice o oszerokości 1000 i 1200 posiadają drzwi dzielone
- Rozdzielnice można dzielić na sekcje 600/400, 600/600, 400/800
Stosuje się do tego zestaw do podziału rozdzielnic BPZ-SF

Dane techniczne

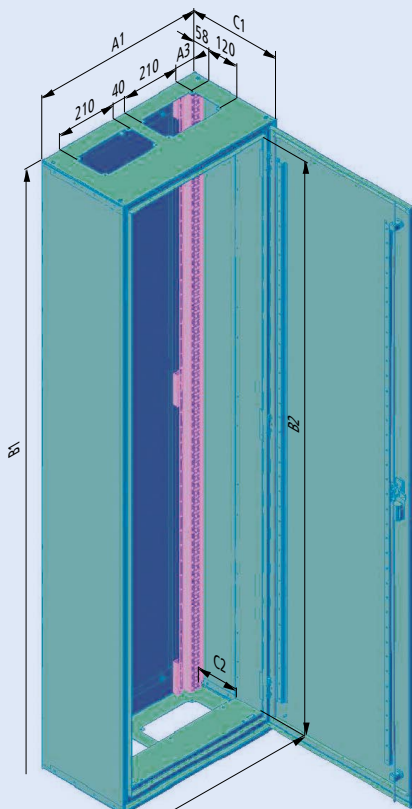
Elektryczne

Wykonanie zgodnie z	EN 60439-1/3, IEC 62208				
Klasa ochronności	I				
Stopień ochrony	IP54				
Napięcie znamionowe	415 VAC / 50 Hz				
Prąd znamionowy	630 A				
zależny od systemu szyn zbiorczych					
Uziemienie					
Obudowa	M8 zespawany bolec				
Drzwi	M6 zespawany bolec				
Maks. dopuszczalne obciążenie (W) przy zabudowanych urządzeniach przy temp. otoczenia 35°C					
Wys. / Szer. (mm)	400	600	800	1000	1200
1760	182	264	367	425	489
2060	213	311	391	459	539

Mechaniczne

Materiał	Błacha stalowa
Lakierowanie	Fosforyzowana i lakierowana proszkowo
Kolor	Szary RAL 7035, opcja biała na zapytanie
Drzwi	Drzwi z osłoniętymi zawiasami, kąt otwarcia: 90°
Zamykanie drzwi	Zamek plastikowy, obrotowy, na dźwignię
Wprowadzenia kablowe	Przygotowane otwory na osłony typu F3A na górze i na dole
Wytrzymałość mechaniczna	IK07

Wymiary [mm]



Flansze typu F3A domawiamy oddzielnie.

Typ	Wymiary zewnętrzne			Wymiary wewnętrzne			Flansze	
	Szer. A1	Wys. B1	Głęb. C1	Szer. A2	Wys. B2	Głęb. C2	A3	Ilość flansz F3A
BPM-F-400/17	400	1760	320	320	1650	155	94	1
BPM-F-400/20	400	2060	320	320	1950	155	94	1
BPM-F-600/17	600	1760	320	520	1650	155	69	2
BPM-F-600/20	600	2060	320	520	1950	155	69	2
BPM-F-800/17	800	1760	320	720	1650	155	44	3
BPM-F-800/20	800	2060	320	720	1950	155	44	3
BPM-F-1000/17	1000	1760	320	920	1650	155	144	3
BPM-F-1000/20	1000	2060	320	920	1950	155	144	3
BPM-F-1200/17	1200	1760	320	1120	1650	155	119	4
BPM-F-1200/20	1200	2060	320	1120	1950	155	119	4

Informacje techniczne

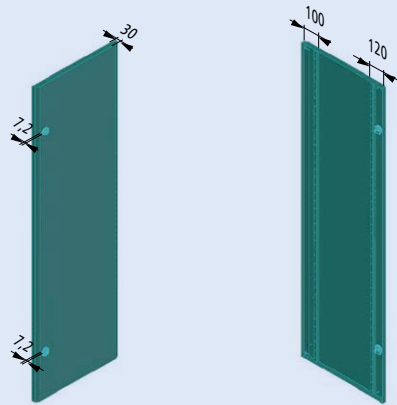
Drzwi stalowe do rozdzielnic stojących IP30, BPZ-DS

- Możliwość montażu z lewej lub prawej strony
- Kąt otwarcia 167°
- Materiał: blacha stalowa, lakierowana proszkowo w standardzie RAL 7035 oraz na zapytanie kolor biały RAL 9016

• Waga (kg):

Szer. (mm)	400	600	800	600+400	600+600
Wys. 1700	6,2	9	11,8	9+6,5	9+9,1
Wys. 2000	7,3	10,6	13,8	10,6+7,7	10,6+10,6

- Drzwi rozdzielnic stojących posiadają wzmocnienia usztywniające
- Dla rozdzielnic stojących dwie wersje, z zamkiem obrotowym lub zamykanym dźwignią

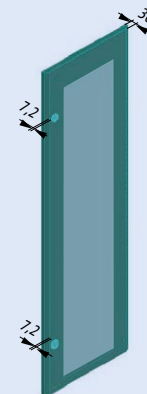


Drzwi transparentne do rozdzielnic stojących IP30, BPZ-DT

- Możliwość montażu z lewej lub prawej strony
- Kąt otwarcia 167°
- Materiał: blacha stalowa, lakierowana proszkowo w standardzie RAL 7035 oraz na zapytanie kolor biały RAL 9016, grubość szkła 4 mm zgodnie z EN 12150-1 albo DIN 1249

• Waga (kg):

Szer. (mm)	400	600	800	600+400	600+600
Wys. 1700	8,1	13,3	16	13,3+10,9	13,3+16,9
Wys. 2000	9,4	15,6	18,6	15,6+12,7	15,6+19,8



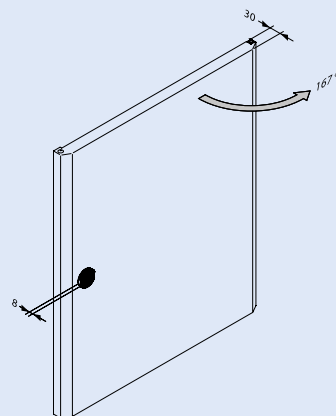
Drzwi stalowe do rozdzielnic wiszących IP30, BP-DS

- Prosty montaż i demontaż
- Możliwość montażu z lewej lub z prawej strony
- Kąt otwarcia 167°
- 1 otwór na zamek
- Materiał: blacha stalowa, lakierowana proszkowo, w standardzie kolor szary RAL 7035, na zapytanie kolor biały RAL 9016

• Waga (kg):

Szer. (mm)	400	600	800	600+400	600+600
Wys. 400	1,9	2,6	3,3	–	–
Wys. 700	2,9	4,1	5,3	–	–
Wys. 1000	3,9	5,6	7,3	5,6+4,3	–
Wys. 1200	4,6	6,7	8,6	6,7+5,3	6,7+7,4
Wys. 1500	5,7	8,2	10,7	8,2+6,7	8,2+9,2

- Zestaw zawiera: drzwi wraz z zamkiem obrotowym



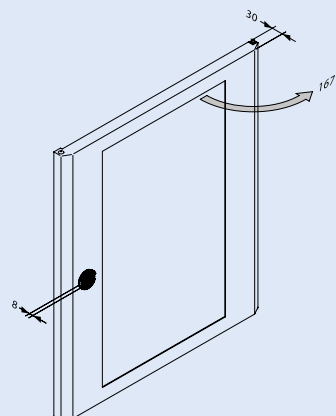
Drzwi transparentne do rozdzielnic wiszących IP30, BP-DT

- Prosty montaż i demontaż
- Możliwość montażu z lewej lub z prawej strony
- Kąt otwarcia 167°
- 1 otwór na zamek
- Materiał: Blacha stalowa, lakierowana proszkowo, w standardzie kolor szary RAL 7035, na zapytanie kolor biały RAL 9016, 2 mm plexiglass

• Waga (kg):

Szer. (mm)	400	600	800	600+400	600+600
Wys. 400	0,95	1,30	1,65	–	–
Wys. 700	1,45	2,05	2,65	–	–
Wys. 1000	1,95	2,80	3,65	2,8+2,35	–
Wys. 1200	2,30	3,35	4,30	3,35+3,05	3,35+4,05
Wys. 1500	2,85	4,10	5,35	4,1+3,85	4,1+5,1

- Zestaw zawiera: drzwi wraz z zamkiem obrotowym

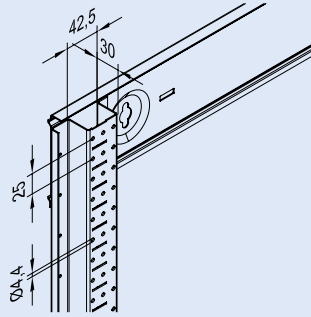
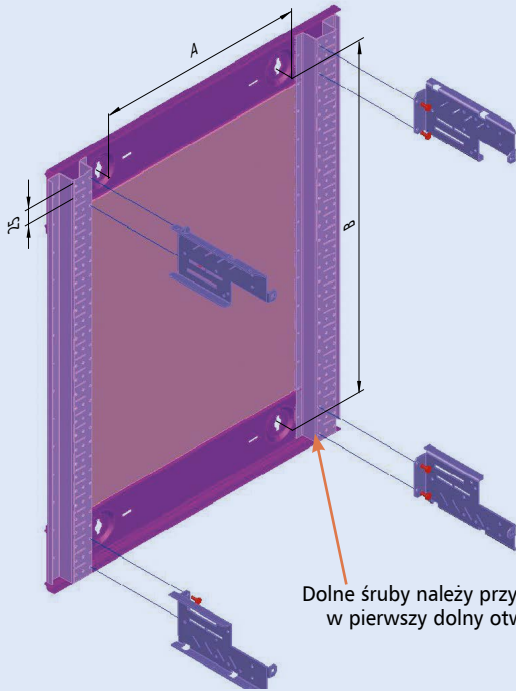


Informacje techniczne

Rozdzielnice natynkowe *Profi+* IP30 – osprzęt

Płyta główna BP-MF

- Możliwość łączenia w pionie i w poziomie
- Płyta główna dostarczana z czterema kątownikami BPZ-CTS-L
- Materiał: ocynkowana blacha, 1 mm
- Posiada dwa profile pionowe umożliwiające montaż osprzętu bezpośrednio na plecach rozdzielni



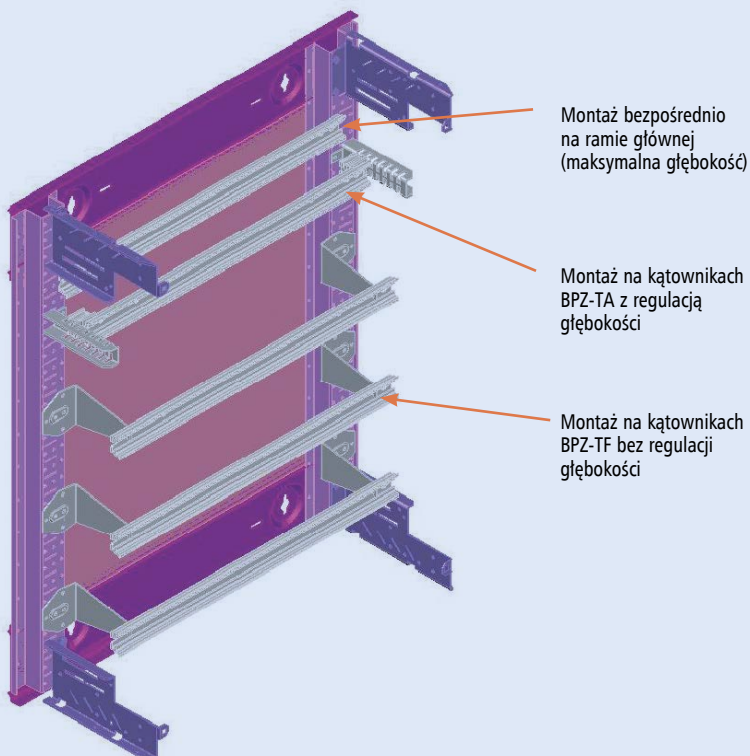
Szerokość [mm]	A	Wysokość [mm]	B
400	173	460	342,5
600	373	760	642,5
800	573	1060	942,5
1000	773	1260	1142,5
1200	973	1560	1442,5

Przykłady montażu szyn nośnych na płycie głównej BP-MF

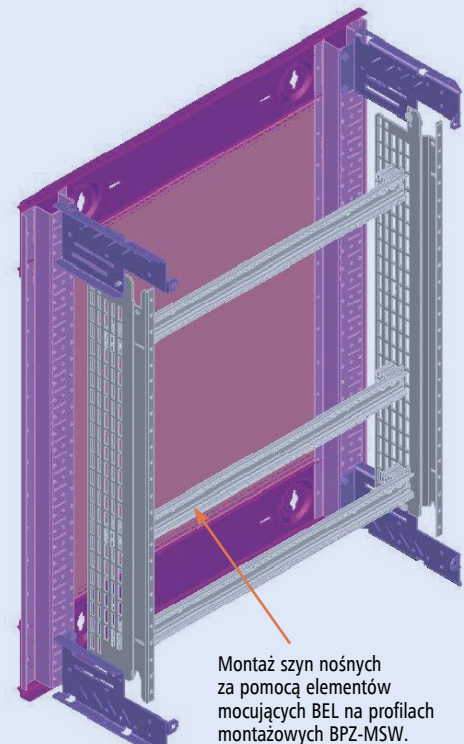


- Istnieją dwa sposoby montażu aparatury w rozdzielnicach natynkowych *Profi+*:
1. Bezpośrednio na ścianie tylnej.
 2. Za pomocą ścian bocznych BPZ-MSW.

1. Montaż na ramie głównej przy pomocy kątowników



2. Montaż na ścianach bocznych BPZ-MSW



Informacje techniczne

Zestawy BPZ-DINR

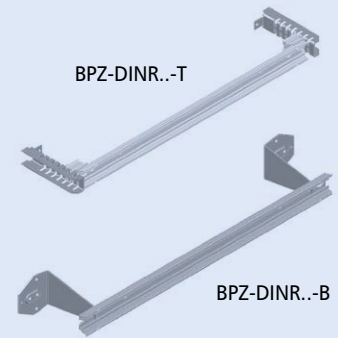
- Komplet dostarczane w ilości 10 szt.

BPZ-DINR..-T z regulacją głębokości montażu

- W skład zestawu wchodzi:
 - para kątowników BPZ-TA, szyna nośna PBZ-DINR, BEL01

BPZ-DINR..-B bez regulacji głębokości montażu

- W skład zestawu wchodzi:
 - para kątowników BPZ-TF, szyna nośna PBZ-DINR

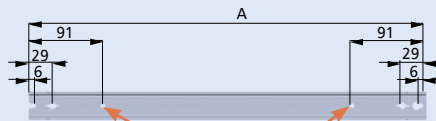
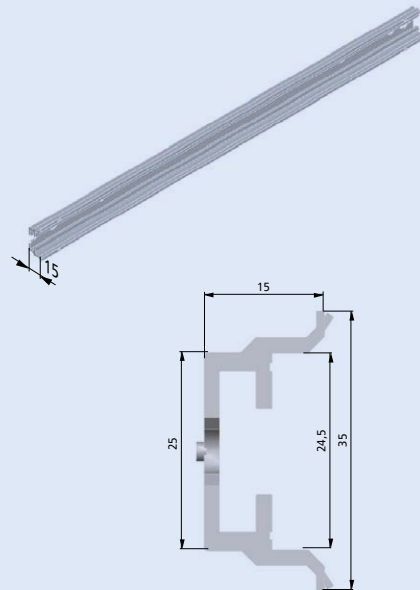


Szyny nośne BPZ-DINR

- Materiał: aluminium
- Dostarczana ze śrubami umożliwiającymi montaż bezpośrednio na plecach rozdzielnic
- Możliwość mocowania szyn za pomocą wsporników BPZ-TF/2 i BPZ-TA/2 (+BEL) na ścianach bocznych BPZ-MSW

Wymiary [mm]

Typ	Ilość mod.	Wymiary zewnętrzne		
		Wys.	Szer. A	Głęb.
BPZ-DINR13-400	13	35	288	15
BPZ-DINR24-600	24	35	488	15
BPZ-DINR35-800	35	35	688	15
BPZ-DINR46-1000	46	35	888	15
BPZ-DINR57-1200	57	35	1088	15



Otwory umożliwiające montaż korytek grzebieniowych

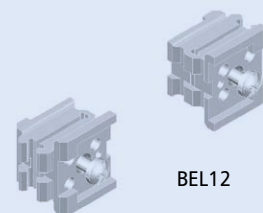
Kątowniki do mocowania szyn nośnych w rozdzielnicach Profi+

- Istnieją dwa typy kątowników (dostarczane w parach):
 - BPZ-TA/2 z regulacją głębokości (skok co 12 mm)
 - BPZ-TF/2 bez regulacji głębokości



Element mocujący BEL

- Elementy dostarczane w parach
- Element mocujący szyny nośne na wspornikach BPZ-TA
- Element mocujący szyny nośne na wspornikach bocznych BPZ-MSW
- BEL 12 izolujący zamontowaną szynę od wsporników
- BEL 01 z metalową wkładką umożliwiającą uziemienie szyny
- BEL 12A rozebrany na części, z możliwością rozdzielenia śruby i podkładki

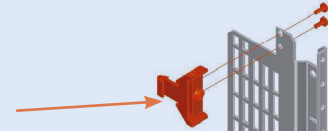


Informacje techniczne

Profile boczne montażowe BPZ-MSW

- Montowane po bokach rozdzielnic podtynkowych, natynkowych oraz stojących Profi+
- Stosowane również w rozdzielnicach XVTL po wykorzystaniu specjalnego adaptora XVTL-BP-W
- Pozwala na montaż aparatury oraz wstępne okablowanie jej poza wnętrzem rozdzielnicy
- Materiał: blacha stalowa, ocynkowana

BPZ-SNAP



Element łączący BPZ-SNAP



Przy montażu w rozdzielnicach podtynkowych konieczne jest zastosowanie tego elementu do profili BPZ-MSW

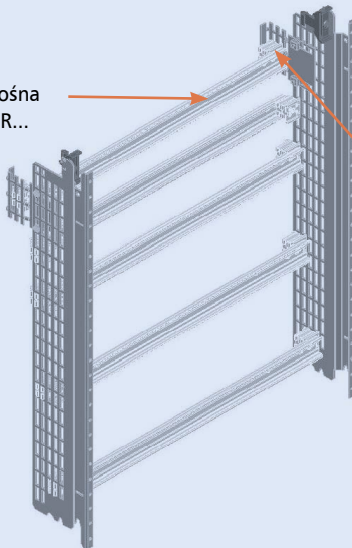
BPZ-MSW



Przykłady wykorzystania profili montażowych BPZ-MSW

Montaż szyn nośnych

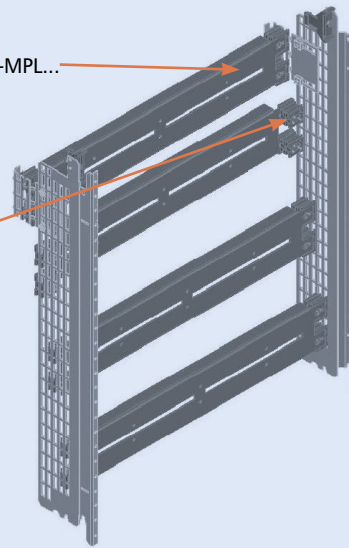
Szyna nośna
BPZ-DINR...



Montaż profili BPZ-MPL

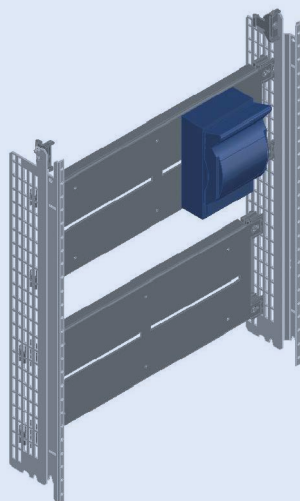
BPZ-MPL...

Element
mocujący BEL

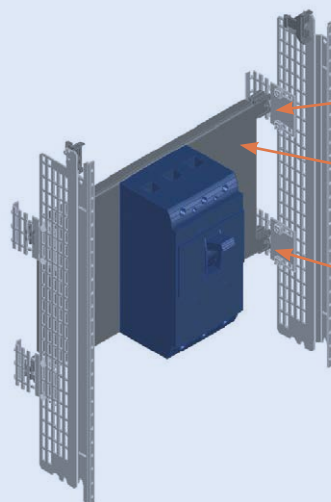


Przykład wykorzystania płyt montażowych BPZ-MPL

Montaż rozłączników bezpiecznikowych LTS



Montaż wyłączników mocy NZM3



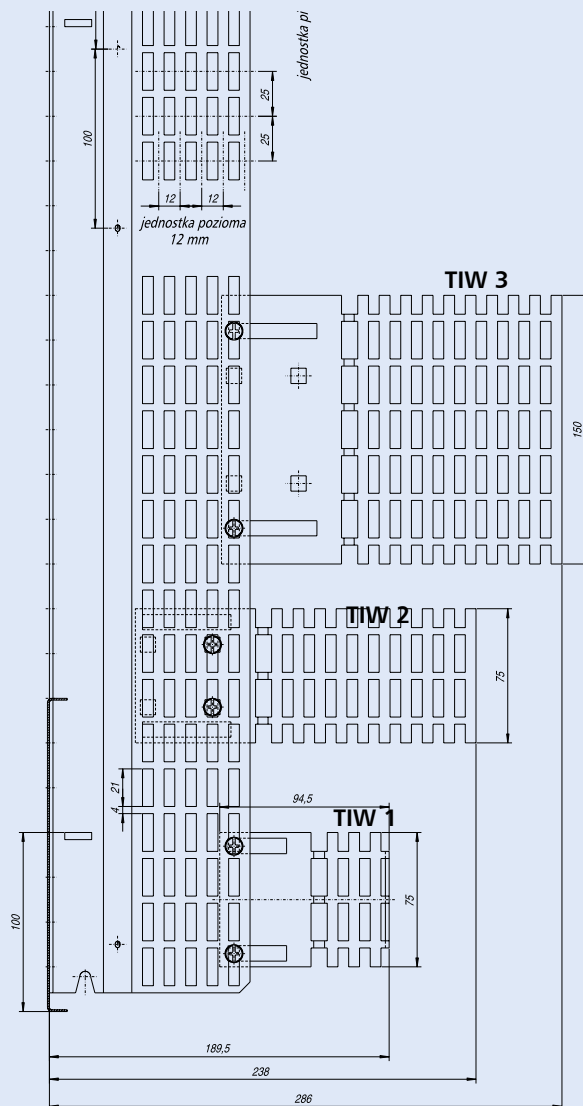
Kątownik TIW1

Płyta montażowa BPZ-MPL350-...
zamocowana na kątownikach TIW1

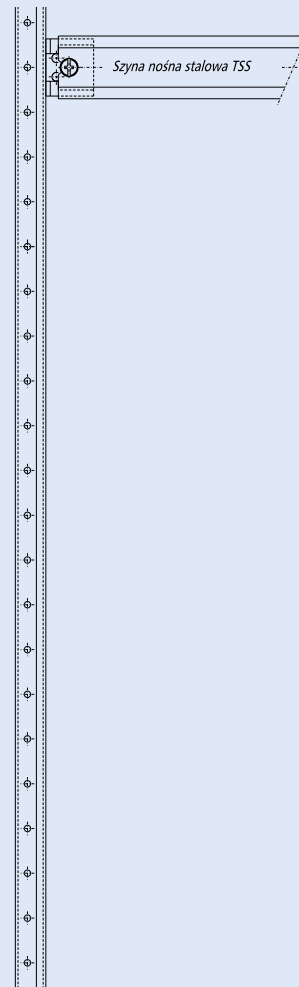
Rozwiązanie dla rozdzielnic
podtynkowych. Kątownik TIW1
może być stosowany tylko dla
kaset o głębokości 240 mm.
Dla rozdzielnic natynkowych
i stojących zaleca się stosowanie
zestawów montażowych BPZ-NZM...

Informacje techniczne

Wymiary [mm]



Plaszczyzny montażowe
dla szyn TSS TSD



Dodatkowe płaszczyzny montażowe dla szyn TSA
(montaż na BEL od tyłu)

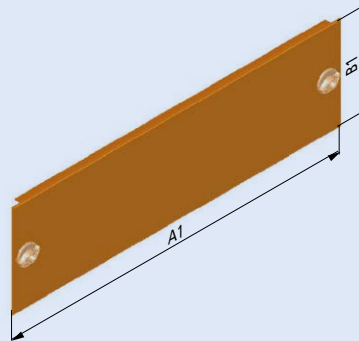
Informacje techniczne

Ostony czołowe bez wycięć, BPZ-FP-...-BL

- Materiał: blacha stalowa, lakierowana proszkowo w standardzie RAL 7035 oraz na zapytanie kolor biały RAL 9016
- Ostony metalowe posiadają bezpośredni (elektryczny) kontakt z obudową dzięki specjalnie zaprojektowanym śrubom zaciskowym

Wymiary [mm]

Typ	Wymiary zewnętrzne	
	Szerokość A1	Wysokość B1
BPZ-FP-400/...-BL	320	50, 100, 125, 150, 175, 200, 250, 300, 350, 400, 500, 800
BPZ-FP-600/...-BL	520	50, 100, 125, 150, 175, 200, 250, 300, 350, 400, 500, 800
BPZ-FP-800/...-BL	720	50, 100, 125, 150, 175, 200, 250, 300, 350, 400, 500, 800
BPZ-FP-1000/...-BL	920	50, 100, 125, 150, 175, 200, 250, 300, 350, 400, 500, 800
BPZ-FP-1200/...-BL	1120	50, 100, 125, 150, 175, 200, 250, 300, 400, 500, 800

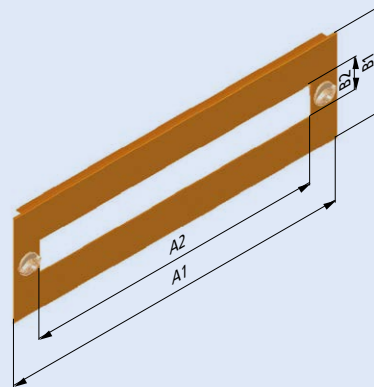


Ostony czołowe z wycięciem 45 mm, BPZ-FP-...-45

- Materiał: blacha stalowa, lakierowana proszkowo w standardzie RAL 7035 oraz na zapytanie kolor biały RAL 9016
- Ostony metalowe posiadają bezpośredni (elektryczny) kontakt z obudową

Wymiary [mm]

Typ	Wymiary zewn.		Wymiary wewnętrzne		ilość mod.
	Szer. A1	Wys. B1	Szer. A2	Wys. B2	
BPZ-FP-400/...-45	320	238	150, 200	46	13
BPZ-FP-600/...-45	520	438	150, 200	46	24
BPZ-FP-800/...-45	720	638	150, 200	46	35
BPZ-FP-1000/...-45	920	838	150, 200	46	46
BPZ-FP-1200/...-45	1120	1038	150, 200	46	57

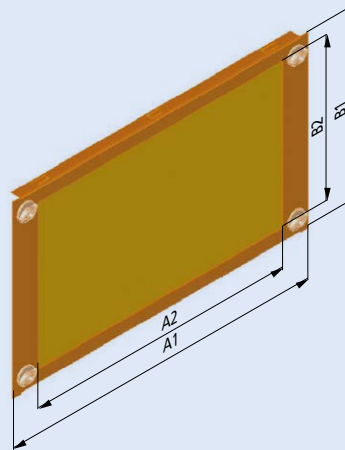


Ostony stalowe z plastikowym wypełnieniem, BPZ-FPP-...-BL

- Wysokość ostony 300 lub 500 mm
- Oslona umożliwia wycinanie otworów na elementy manewrowe aparatury niemodułowej
- Przeznaczone również do osłony rozłączników bezpiecznikowych LTS

Wymiary [mm]

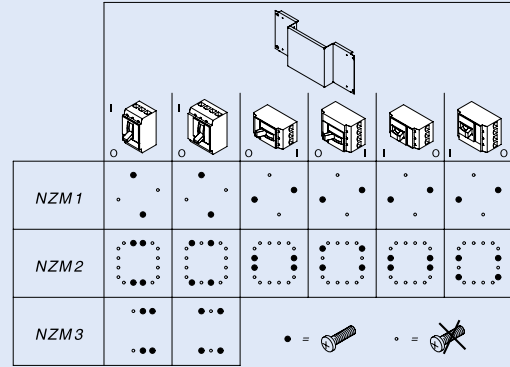
Typ	Wymiary zewn.		Wymiary wewn.	
	Szer. A1	Wys. B1	Szer. A2	Wys. B2
BPZ-FPP-400/150-BL	320	150	130	93
BPZ-FPP-400/300-BL	320	300	230	253
BPZ-FPP-600/150-BL	520	150	130	93
BPZ-FPP-600/300-BL	520	300	430	253
BPZ-FPP-600/500-BL	520	500	430	453
BPZ-FPP-800/150-BL	720	150	130	93
BPZ-FPP-800/300-BL	720	300	630	253
BPZ-FPP-800/500-BL	720	500	630	453
BPZ-FPP-1000/150-BL	720	150	130	93
BPZ-FPP-1000/300-BL	920	300	830	253
BPZ-FPP-1000/500-BL	920	500	830	453
BPZ-FPP-1200/150-BL	720	150	130	93
BPZ-FPP-1200/300-BL	1120	300	1030	253
BPZ-FPP-1200/500-BL	1120	500	1030	453



Informacje techniczne

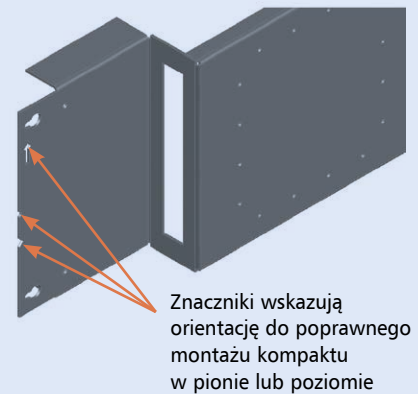
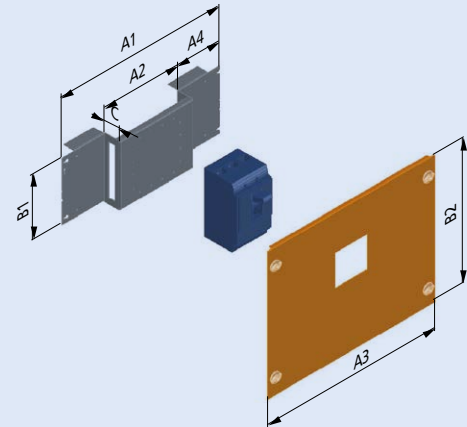
Płyta montażowa, BPZ-NZM

- Zestaw zawiera: 1 osłonę czołową z wycięciem, 1 płytę montażową, śruby mocujące
- Stosowana do montażu wyłączników kompaktowych LZM/NZM1-3
- Osłona: blacha stalowa, lakierowana proszkowo w standardzie RAL 7035 oraz na zapytanie kolor biały RAL 9016
- Płyta montażowa: blacha stalowa, ocynkowana

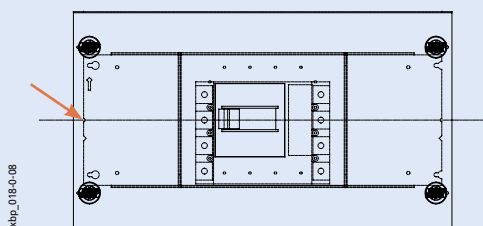


Wymiary [mm]

Typ	Osł. czołowa		Płyta montażowa				
	Wym. zewn.		Wym. zewn.				
	Szer.	Wys.	Szer.	Wys.			
	A3	B2	A1	B1	A2	A4	C
BPZ-NZM1-400-MV	320	299	292	179	174	61	89,5
BPZ-NZM2-400-MV	320	399	292	179	230	33	54,5
BPZ-NZM3-400-MV	320	499	292	279	244	26	37
BPZ-NZM1-600-MV	520	299	492	179	174	161	89,5
BPZ-NZM2-600-MV	520	399	492	179	230	133	54,5
BPZ-NZM3-600-MV	520	499	492	279	244	126	37
BPZ-NZM1-800-MV	720	299	692	179	174	261	89,5
BPZ-NZM2-800-MV	720	399	692	179	230	233	54,5
BPZ-NZM3-800-MV	720	499	692	279	244	226	37
BPZ-NZM1-600-MH	520	249	492	179	174	161	89,5
BPZ-NZM2-600-MH	520	299	492	179	230	133	54,5
BPZ-NZM1-800-MH	720	249	692	179	174	261	89,5
BPZ-NZM2-800-MH	720	299	692	179	230	233	54,5
BPZ-NZM1/MSW-400-MV	320	299	288	185	174	57	16,5
BPZ-NZM2/MSW-400-MV	320	399	288	185	226	129	-18,5
BPZ-NZM1/MSW-600-MV	520	299	488	185	174	157	16,5
BPZ-NZM2/MSW-600-MV	520	399	488	185	226	229	-18,5
BPZ-NZM1/MSW-800-MV	720	299	688	185	174	257	16,5
BPZ-NZM2/MSW-800-MV	720	399	688	185	226	329	-18,5
BPZ-NZM1/MSW-600-MH	520	249	488	185	174	157	16,5
BPZ-NZM2/MSW-600-MH	520	299	488	185	226	229	-18,5
BPZ-NZM1/MSW-800-MH	720	249	688	185	174	257	16,5
BPZ-NZM2/MSW-800-MH	720	299	688	185	226	329	-18,5
BPZ-NZM1-400-MV-RH	320	299	292	179	174	61	54,5
BPZ-NZM2-400-MV-RH	320	399	292	179	230	33	19,5
BPZ-NZM3-400-MV-RH	320	499	292	279	244	26	0
BPZ-NZM1-600-MV-RH	520	299	492	179	174	161	54,5
BPZ-NZM2-600-MV-RH	520	399	492	179	230	133	19,5
BPZ-NZM1-800-MV-RH	720	299	692	179	174	261	54,5
BPZ-NZM2-800-MV-RH	720	399	692	179	230	233	19,5
BPZ-NZM1-600-MH-RH	520	249	492	179	174	161	54,5
BPZ-NZM2-600-MH-RH	520	299	492	179	230	133	19,5
BPZ-NZM1-800-MH-RH	720	249	692	179	174	261	54,5
BPZ-NZM2-800-MH-RH	720	299	692	179	230	233	19,5

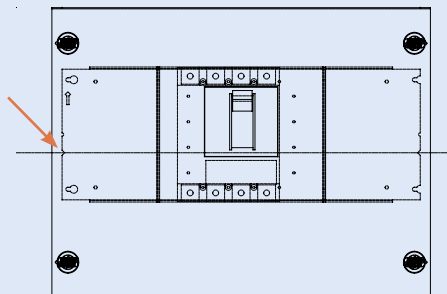


Montaż wyłącznika w pozycji poziomej



shp_018-c-06

Montaż wyłącznika w pozycji pionowej



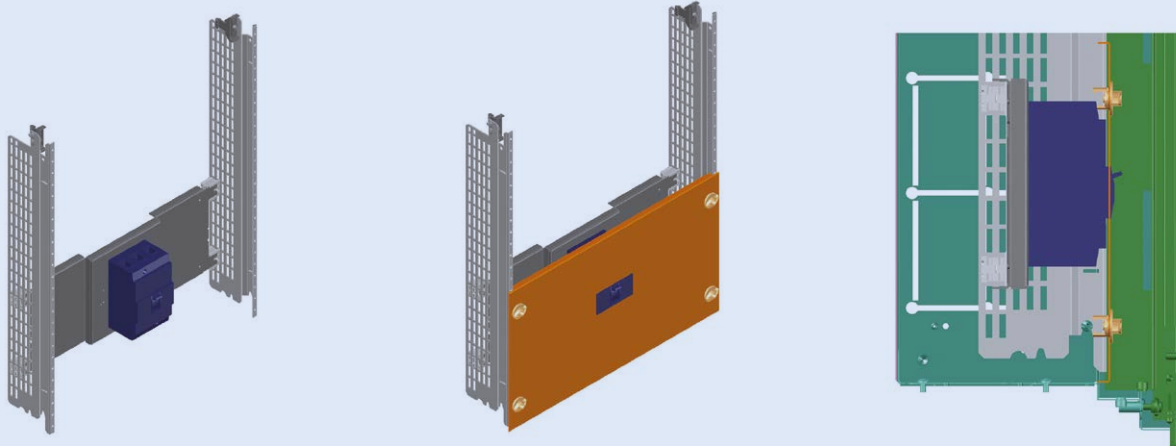
shp_018-c-07

Informacje techniczne

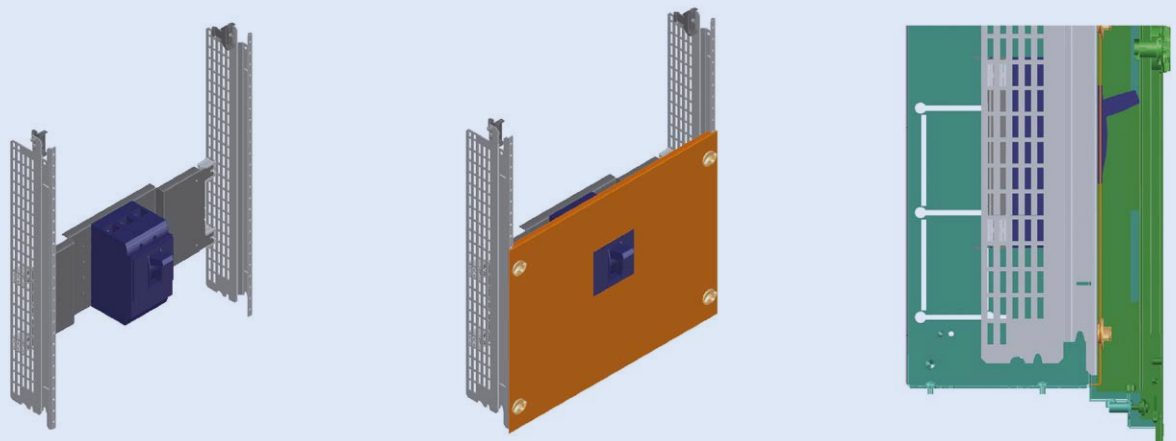
Przykłady zastosowania zestawów montażowych BPZ-NZM...-MSW

- Dedykowane dla wyłączników kompaktowych LZM/NZM 1 oraz 2.
- Montaż wyłącznika w pionie lub poziomie

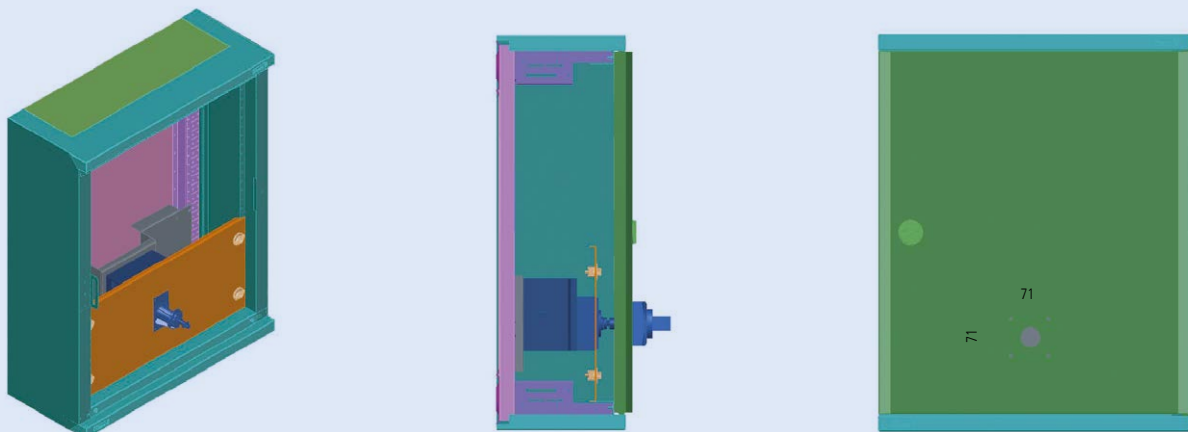
Przykłady montażu wyłącznika NZM1



Przykłady montażu wyłącznika LZM/NZM2






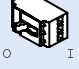




Przykład montażu wyłącznika LZM/NZM z rękojeścią na drzwiach



Informacje techniczne

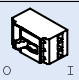
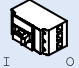


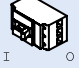


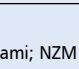
Rozdzielnice wiszące (IP30)

Wymiary [mm]

Typ	C1	C2	Typ		A [mm]	B = b [mm]	B = - c [mm]
NZM1	72	175 NZM1-XTVD...-60 ¹⁾ NZM1/2-XV4 ²⁾	BPZ-NZM1-...-MH...		148,25	7,5	-
			BPZ-NZM1-...-MH...		148,25	-	7,5
			BPZ-NZM1-...-MV...		190,75	0	-
NZM2	72	210 NZM2-XTVD...-60 ³⁾ NZM1/2-XV4 ²⁾	BPZ-NZM2-...-MH...		173,25	-	17,55
			BPZ-NZM2-...-MH...		173,25	17,5	-
			BPZ-NZM2-...-MV...		265,8	0	-
NZM3	72	227,5 NZM3-XTVD...-0 ⁴⁾ -	BPZ-NZM3-...-MV...		380,75	29	-

Rozdzielnice stojące (IP30)

Wymiary [mm]

Typ	C1	C2	Typ		A [mm]	B = b [mm]	B = - c [mm]
NZM1	114	217 NZM1-XTVD... ⁵⁾ NZM1/2-XV4 ²⁾	BPZ-NZM1-...-MH...		148,25	7,5	-
			BPZ-NZM1-...-MH...		148,25	-	7,5
			BPZ-NZM1-...-MV...		190,75	0	-
NZM2	114	252 NZM2-XTVD... ⁶⁾ NZM1/2-XV4 ²⁾	BPZ-NZM2-...-MH...		173,25	-	17,55
			BPZ-NZM2-...-MH...		173,25	17,5	-
			BPZ-NZM2-...-MV...		265,8	0	-
NZM3	114	269,5 NZM3-XTVD...-60 ⁷⁾ NZM3/4-XV4 ⁸⁾	BPZ-NZM3-...-MV...		380,75	29	-

¹⁾ Napęd drzwiowy sprzęgający
NZM1-XTVD-60 271504 czarny/szary, możliwość blokady uchwytu trzema klódkami; NZM1-XTVDV-60 271508 czarny/szary, możliwość blokady uchwytu i aparatu trzema klódkami; NZM1-XTVDR-60 271512 czerwony/żółty, możliwość blokady uchwytu i aparatu trzema klódkami

²⁾ Przedłużacz osi napędu NZM1/2-XV4 261232

³⁾ Napęd drzwiowy sprzęgający
NZM2-XTVD-60 271505 czarny/szary, możliwość blokady uchwytu trzema klódkami; NZM2-XTVDV-60 271509 czarny/szary, możliwość blokady uchwytu i aparatu trzema klódkami; NZM2-XTVDR-60 271513 czerwony/żółty, możliwość blokady uchwytu i aparatu trzema klódkami

⁴⁾ Napęd drzwiowy sprzęgający
NZM3-XTVD-0 279394 czarny/szary, możliwość blokady uchwytu trzema klódkami; NZM3-XTVDV-0 279398 czarny/szary, możliwość blokady uchwytu i aparatu trzema klódkami; NZM3-XTVDR-0 279402 czerwony/żółty, możliwość blokady uchwytu i aparatu trzema klódkami

⁵⁾ Napęd drzwiowy sprzęgający
NZM1-XTVD 260166 czarny/szary, możliwość blokady uchwytu trzema klódkami; NZM1-XTVDV 260172 czarny/szary, możliwość blokady uchwytu i aparatu trzema klódkami; NZM1-XTVDR 260178 czerwony/żółty, możliwość blokady uchwytu i aparatu trzema klódkami

⁶⁾ Napęd drzwiowy sprzęgający
NZM2-XTVD 260168 czarny/szary, możliwość blokady uchwytu trzema klódkami; NZM2-XTVDV 260174 czarny/szary, możliwość blokady uchwytu i aparatu trzema klódkami; NZM2-XTVDR 260180 czerwony/żółty, możliwość blokady uchwytu i aparatu trzema klódkami

⁷⁾ Napęd drzwiowy sprzęgający
NZM3-XTVD-60 271506 czarny/szary, możliwość blokady uchwytu trzema klódkami; NZM3-XTVDV-60 271510 czarny/szary, możliwość blokady uchwytu i aparatu trzema klódkami; NZM3-XTVDR-60 271514 czerwony/żółty, możliwość blokady uchwytu i aparatu trzema klódkami

⁸⁾ Przedłużacz osi napędu NZM3/4-XV4 261234

Informacje techniczne

Montaż kilku wyłączników NZM, BPZ-MPL-NZM...-...-MV

- Do montażu kilku wyłączników obok siebie
- Materiał: Stal (2mm), galwanizowana
- Dostarczana 1 sztuka

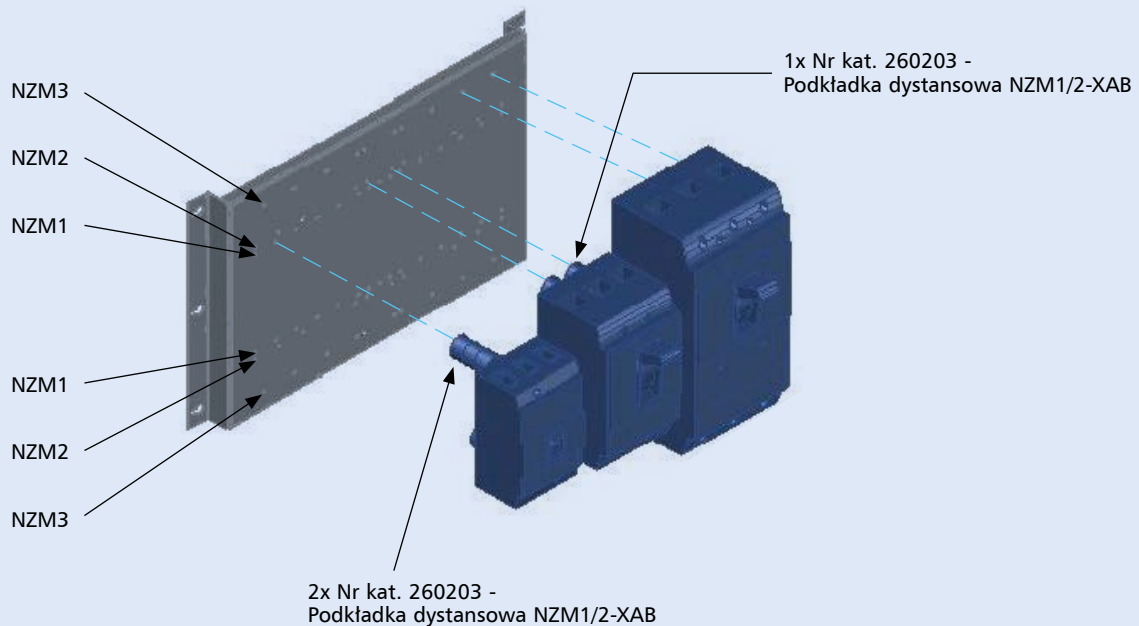
Wymiary [mm]

Typ	Max. liczba 3 i 4-półowych NZM*	A1	A1	B1
BPZ-MPL-NZM1X-400-MV	2x NZM1 / 2x NZM1	292	232	160
BPZ-MPL-NZM1X-600-MV	4x NZM1 / 3x NZM1	492	432	160
BPZ-MPL-NZM1X-800-MV	7x NZM1 / 5x NZM1	692	632	160
BPZ-MPL-NZM1X-1000-MV	9x NZM1 / 6x NZM1	892	832	160
BPZ-MPL-NZM1X-1200-MV	11x NZM1 / 8x NZM1	1092	1032	160
BPZ-MPL-NZM2X-400-MV	2x NZM2 / -	292	232	185
BPZ-MPL-NZM2X-600-MV	3x NZM2 / 2x NZM2	492	432	185
BPZ-MPL-NZM2X-800-MV	4x NZM2 / 4x NZM2	692	632	185
BPZ-MPL-NZM2X-1000-MV	4x NZM2 / 4x NZM2	892	832	185
BPZ-MPL-NZM2X-1200-MV	4x NZM2 / 4x NZM2	1092	1032	185
BPZ-MPL-NZM3X-600-MV	2x NZM3 / 2x NZM3	492	432	285
BPZ-MPL-NZM3X-800-MV	3x NZM3 / 3x NZM3	692	632	285
BPZ-MPL-NZM3X-1000-MV	3x NZM3 / 3x NZM3	892	832	285
BPZ-MPL-NZM3X-1200-MV	3x NZM3 / 3x NZM3	1092	1032	285
BPZ-MPL-NZM4-600-MV-XVTL	1x NZM4 / 1x NZM4	518	432	260
BPZ-MPL-NZM4X-800-MV-XVTL	2x NZM4 / 2x NZM4	718	632	327
BPZ-MPL-NZM4X-1000-MV-XVTL	3x NZM4 / 2x NZM4	918	832	327

*) Maksymalna liczba NZM zależna od użytej osłony czołowej

Otworowanie do danego rozmiaru wyłącznika NZM

- W przypadku użycia wyłączników o różnych rozmiarach na jednej płycie montażowej należy użyć dodatkowych akcesoriów NZM1/2-XAB do mniejszych wyłączników. Sama osłona czołowa z plastikowym wypełnieniem BPZ-FPP musi posiadać wycięcie pod dany wyłącznik. Wycięcie nie jest wykonywane przez Eaton.



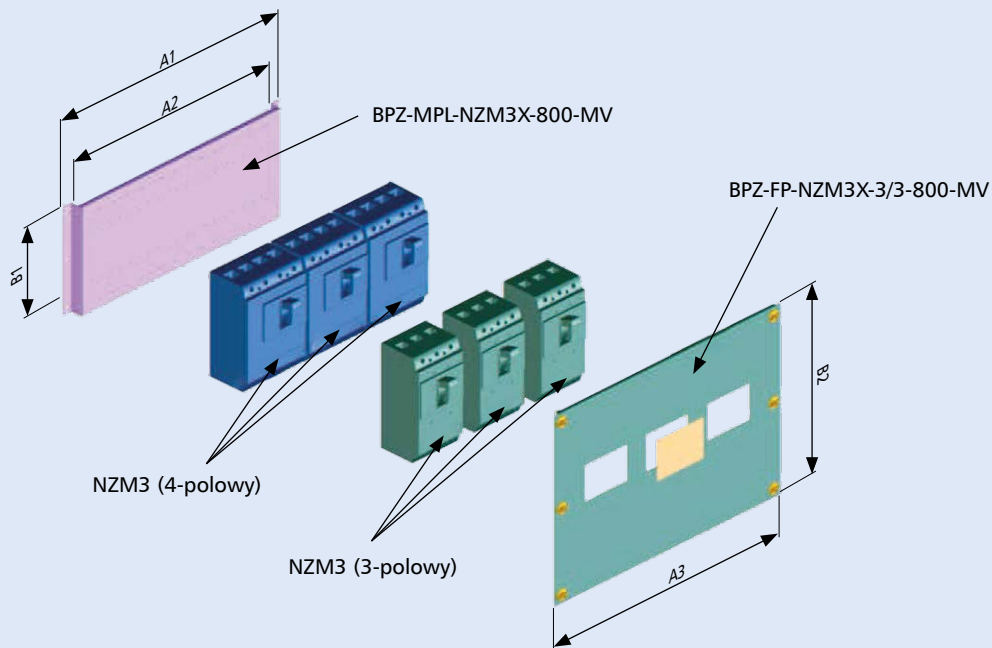
Informacje techniczne

Ostona czołowa pod wyłączniki NZM, BPZ-FP

- Metalowa ostona do rozdzielnic
- Materiał: Blacha stalowa, malowana proszkowo RAL 7035
- Dostarczana 1szt osłony czołowej z zasłepką pod NZM2, NZM3, NZM4

Wymiary [mm]

Typ	Max. liczba 3 i 4-polowych NZM	A3	B2	Liczba zasłepek pod wyłączniki
BPZ-FP-400/200-45	2x NZM1 / 2x NZM1	320	199	-
BPZ-FP-600/200-45	4x NZM1 / 3x NZM1	520	199	-
BPZ-FP-800/200-45	7x NZM1 / 5x NZM1	720	199	-
BPZ-FP-1000/200-45	9x NZM1 / 6x NZM1	920	199	-
BPZ-FP-1200/200-45	11x NZM1 / 8x NZM1	1120	199	-
BPZ-FP-NZM2X-2/0-400-MV	2x NZM2 / -	320	299	1x NZM2
BPZ-FP-NZM2X-3/2-600-MV	3x NZM2 / 2x NZM2	520	299	2x NZM2
BPZ-FP-NZM2X-4/4-800-MV	4x NZM2 / 4x NZM2	720	299	3x NZM2
BPZ-FP-NZM2X-4/4-1000-MV	4x NZM2 / 4x NZM2	920	299	3x NZM2
BPZ-FP-NZM2X-4/4-1200-MV	4x NZM2 / 4x NZM2	1120	299	3x NZM2
BPZ-FP-NZM3X-2/2-600-MV	2x NZM3 / 2x NZM3	520	499	1x NZM3
BPZ-FP-NZM3X-3/3-800-MV	3x NZM3 / 3x NZM3	720	499	2x NZM3
BPZ-FP-NZM3X-3/3-1000-MV	3x NZM3 / 3x NZM3	920	499	2x NZM3
BPZ-FP-NZM3X-3/3-1200-MV	3x NZM3 / 3x NZM3	1120	499	2x NZM3
BPZ-FP-NZM4X-2/2-800-MV-XVTL	2x NZM4 / 2x NZM4	720	799	1x NZM4
BPZ-FP-NZM4X-3/2-1000-MV-XVTL	3x NZM4 / 2x NZM4	920	799	2x NZM4
BPZ-FP-NZM4X-3/3-1200-MV-XVTL	3x NZM4 / 3x NZM4	1120	799	2x NZM4



Informacje techniczne

Uniwersalna płyta montażowa BPZ-MPL

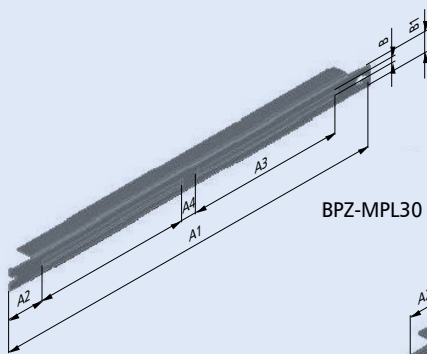
- Stosowana do montażu aparatury niemodułowej, a także izolatorów szyn zbiorczych
- Materiał: blacha stalowa, ocynkowana (grubość 2mm)
- Dostarczana bez elementów mocujących BEL

Wymiary [mm]

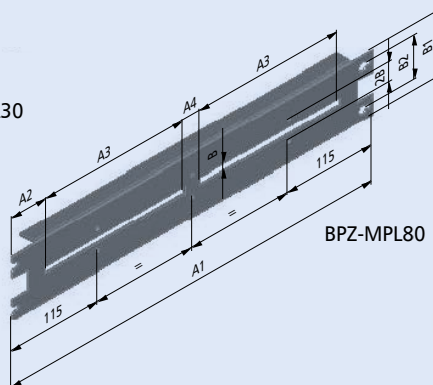
Typ	Szerokość				Wysokość		Ilość par BEL-i
	A1	A2	A3	A4	B1	B2	
BPZ-MPL30-400	288	49	190	20	30	0	1
BPZ-MPL30-600	488	44	190	20	30	0	1
BPZ-MPL30-800	688	46,5	185	20	30	0	1
BPZ-MPL30-1000	888	44	185	20	30	0	1
BPZ-MPL30-1200	1088	41,5	185	20	30	0	1
BPZ-MPL80-400	288	49	190	20	80	50	2
BPZ-MPL80-600	488	44	190	20	80	50	2
BPZ-MPL80-800	688	46,5	185	20	80	50	2
BPZ-MPL80-1000	888	44	185	20	80	50	2
BPZ-MPL80-1200	1088	41,5	185	20	80	50	2
BPZ-MPL180-400	288	49	190	20	180	150	2
BPZ-MPL180-600	488	44	190	20	180	150	2
BPZ-MPL180-800	688	46,5	185	20	180	150	2
BPZ-MPL180-1000	888	44	185	20	180	150	2
BPZ-MPL180-1200	1088	41,5	185	20	180	150	2



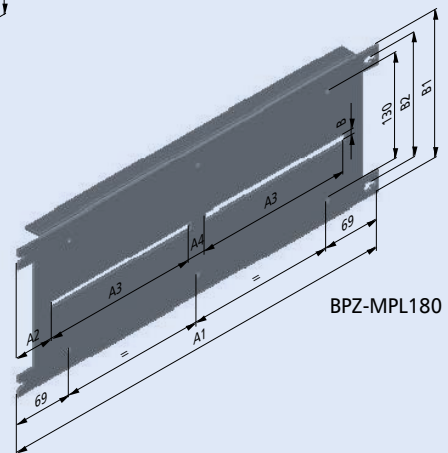
Dostarczane bez elementów mocujących BEL



BPZ-MPL30

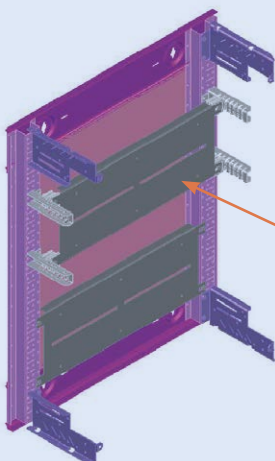


BPZ-MPL80

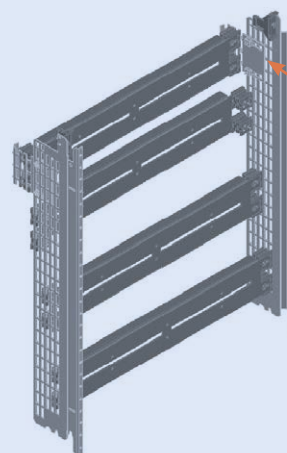


BPZ-MPL180

Sposób użycia paneli BPZ-MPL... do mocowania aparatury niemodułowej w rozdzielnicach Profi+



Montaż przy użyciu BPZ-MPL... i kątowników BPZ-TA z możliwością regulacji



Montaż panelu BPZ-MPL na elementach mocujących BEL

Informacje techniczne

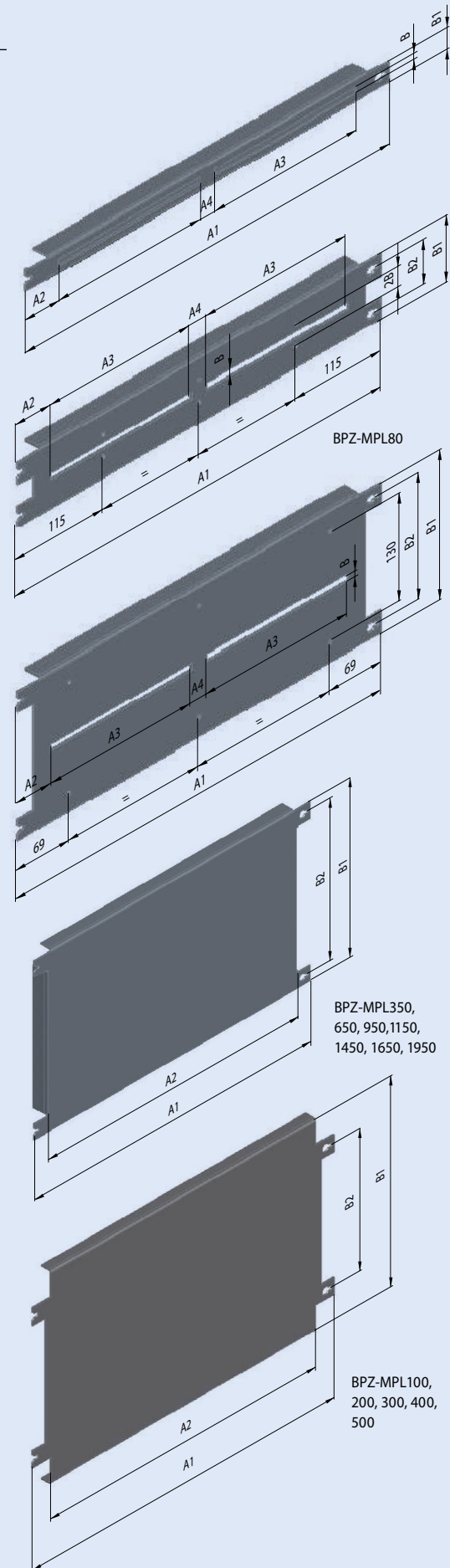
Uniwersalna płyta montażowa BPZ-MPL

Wymiary [mm]

Typ	Szerokość				Wysokość		Ilość par BEL-i
	A1	A2	A3	A4	B1	B2	
BPZ-MPL30-400	288	49	190	20	30	0	1
BPZ-MPL30-600	488	44	190	20	30	0	1
BPZ-MPL30-800	688	46,5	185	20	30	0	1
BPZ-MPL30-1000	888	44	185	20	30	0	1
BPZ-MPL30-1200	1088	41,5	185	20	30	0	1
BPZ-MPL80-400	288	49	190	20	80	50	2
BPZ-MPL80-600	488	44	190	20	80	50	2
BPZ-MPL80-800	688	46,5	185	20	80	50	2
BPZ-MPL80-1000	888	44	185	20	80	50	2
BPZ-MPL80-1200	1088	41,5	185	20	80	50	2
BPZ-MPL180-400	288	49	190	20	180	150	2
BPZ-MPL180-600	488	44	190	20	180	150	2
BPZ-MPL180-800	688	46,5	185	20	180	150	2
BPZ-MPL180-1000	888	44	185	20	180	150	2
BPZ-MPL180-1200	1088	41,5	185	20	180	150	2

Typ	Szerokość		Wysokość		Ilość par BEL-i
	A1	A2	B1	B2	
BPZ-MPL100-400	288	246	100	50	2
BPZ-MPL100-425 *)	313	253	100	50	2
BPZ-MPL100-600	488	446	100	50	2
BPZ-MPL100-800	688	648	100	50	2
BPZ-MPL100-1000	888	846	100	50	2
BPZ-MPL100-1200	1088	1046	100	50	2
BPZ-MPL200-400	288	246	200	150	2
BPZ-MPL200-425 *)	313	253	200	150	2
BPZ-MPL200-600	488	446	200	150	2
BPZ-MPL200-800	688	648	200	150	2
BPZ-MPL200-1000	888	846	200	150	2
BPZ-MPL200-1200	1088	1046	200	150	2
BPZ-MPL300-400	288	246	300	200	2
BPZ-MPL300-425 *)	313	253	300	200	2
BPZ-MPL300-600	488	446	300	200	2
BPZ-MPL300-800	688	648	300	200	2
BPZ-MPL300-1000	888	846	300	200	2
BPZ-MPL300-1200	1088	1046	300	200	2
BPZ-MPL350-400	288	246	280	250	2
BPZ-MPL350-600	488	446	280	250	2
BPZ-MPL350-800	688	648	280	250	2
BPZ-MPL400-400	288	246	400	300	2
BPZ-MPL400-425 *)	313	253	400	250	2
BPZ-MPL400-600	488	446	400	300	2
BPZ-MPL400-800	688	648	400	300	2
BPZ-MPL400-1000	888	846	400	300	2
BPZ-MPL400-1200	1088	1046	400	300	2
BPZ-MPL500-400	288	246	500	400	2
BPZ-MPL500-425 *)	313	253	500	300	2
BPZ-MPL500-600	488	446	500	400	2
BPZ-MPL500-800	688	648	500	400	2
BPZ-MPL500-1000	888	846	500	400	2
BPZ-MPL500-1200	1088	1046	500	400	2
BPZ-MPL650-400	288	246	580	550	2
BPZ-MPL650-600	488	446	580	550	2
BPZ-MPL650-800	688	648	580	550	2
BPZ-MPL950-400	288	246	880	850	2
BPZ-MPL950-600	488	446	880	850	2
BPZ-MPL950-800	688	648	880	850	2
BPZ-MPL1150-400	288	246	1080	1050	2
BPZ-MPL1150-600	488	446	1080	1050	2
BPZ-MPL1150-800	688	648	1080	1050	2
BPZ-MPL1450-400	288	246	1380	1350	2
BPZ-MPL1450-600	488	446	1380	1350	2
BPZ-MPL1450-800	688	648	1380	1350	2
BPZ-MPL1650-400	288	246	1580	1550	3
BPZ-MPL1650-600	488	446	1580	1550	3
BPZ-MPL1650-800	688	648	1580	1550	3
BPZ-MPL1950-400	288	246	1880	1850	3
BPZ-MPL1950-600	488	446	1880	1850	3
BPZ-MPL1950-800	688	648	1880	1850	3

*) Panel BPZ-MPL..00-425 można zastosować tylko dla rozdzielnic XVTL o szerokości 425 mm. Montaż bezpośrednio na ramie na kątownikach XVTL-BRA/C250 lub na profilach pionowych XVTL-VP.



Informacje techniczne

Zestaw do montażu szyn zbiorczych SASY60i, BPZ-BR/SASY/H-

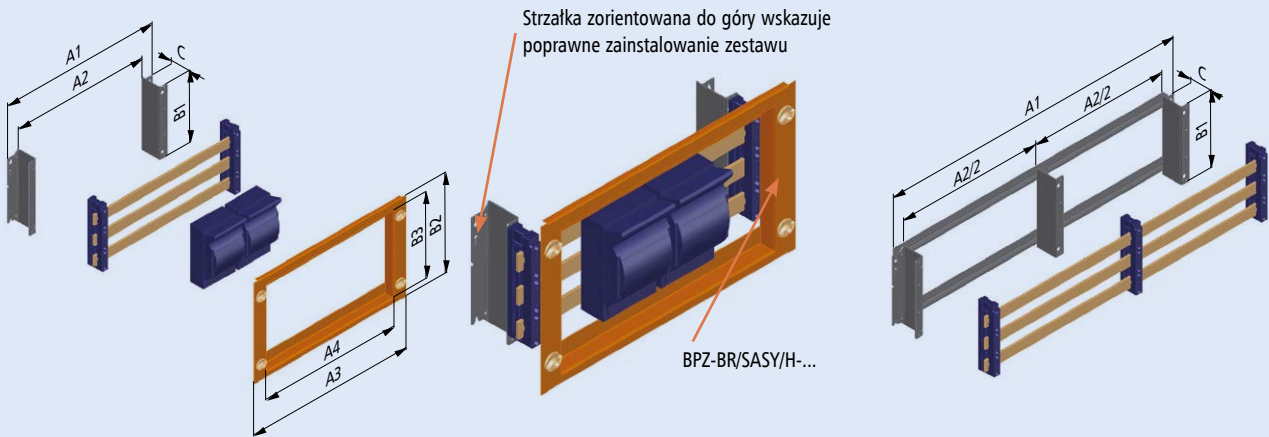
- Zestaw składa się z:
 - Pary kątowników do mocowania izolatorów BBS-3/FL
 - Stalowej osłony przedniej z otworem, kolor RAL 7035
 - Śrub mocujących
- Zestaw na :
 - Szerokość od 400 mm do 800 mm, zawiera 2 elementy kątowników do mocowania izolatorów
 - Szerokość 1000 mm oraz 1200 mm, zawiera 3 elementy kątowników do mocowania izolatorów

Wymiary [mm]

Typ	Płyta montażowa				Osłona czołowa			
	Wymiary zewnętrzne				Wymiary wewnętrzne			
	Szer.	Wys.			Szer.	Wys.		
	A1	B1	A2	C	A3	B2	A4	B3
BPZ-BR/SASY/H-400	296	215	222	63	320	300	234	194
BPZ-BR/SASY/H-600	496	215	422	63	520	300	434	194
BPZ-BR/SASY/H-800	696	215	622	63	720	300	634	194
BPZ-BR/SASY/H-1000	896	215	822	63	920	300	834	194
BPZ-BR/SASY/H-1200	1096	215	1022	63	1120	300	1034	194

Widok zestawu dla rozdzielnic o szer. 400, 600, 800 mm

Widok zestawu dla rozdzielnic o szer. 1000 i 1200 mm



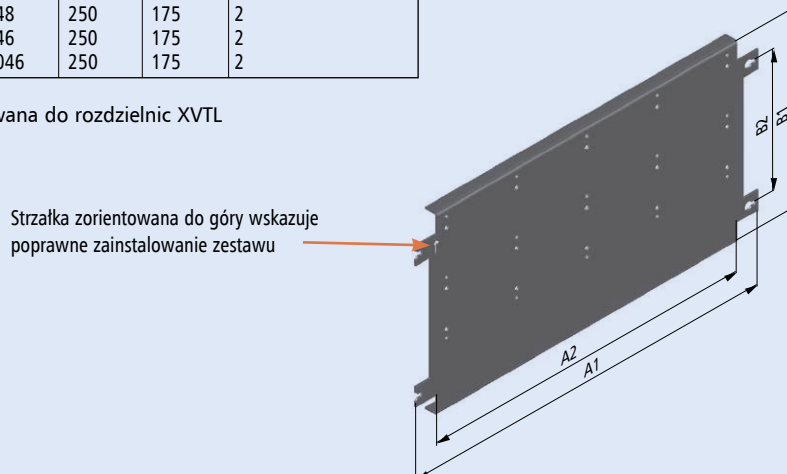
Płyty montażowe BPZ-MPLSASY z przygotowanymi otworami do mocowania izolatorów SASY60i

- Zestaw zawiera jedną płytę montażową i śruby mocujące
- Materiał: blacha stalowa, ocynkowana

Wymiary [mm]

Typ	Szerokość		Wysokość		Ilość par BEL-i
	A1	A2	B1	B2	
BPZ-MPLSASY-425 ¹⁾	313	253	250	175	2
BPZ-MPLSASY-600	488	428	250	175	2
BPZ-MPLSASY-800	688	648	250	175	2
BPZ-MPLSASY-1000	888	846	250	175	2
BPZ-MPLSASY-1200	1088	1046	250	175	2

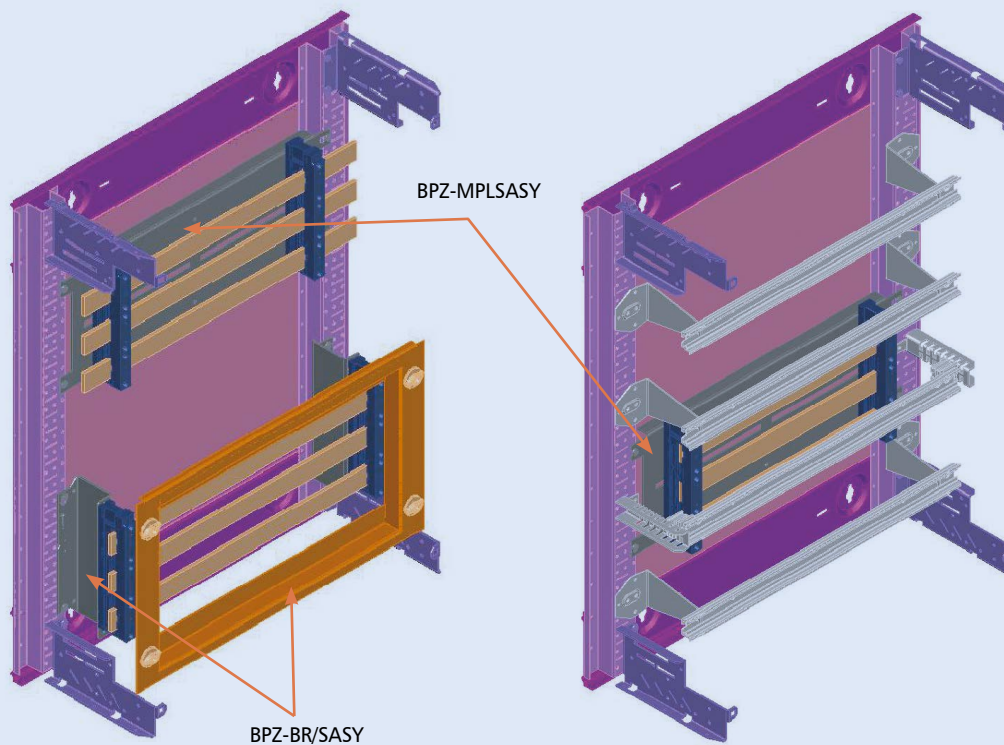
¹⁾ BPZ-MPLSASY-425 przystosowana do rozdzielnic XVTL



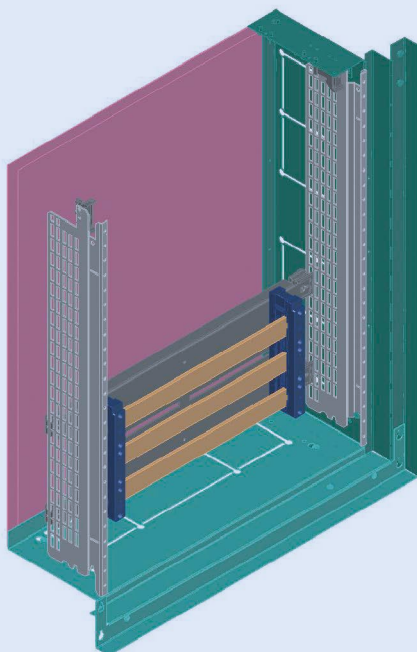
Informacje techniczne

Przykłady montażu szyn zbiorczych SASY60i w rozdzielnicach *Profi+*

Montaż szyn zbiorczych BPZ-BR/SASY na ścianie tylnej rozdzielnicy *Profi+*



Montaż szyn zbiorczych BPZ-BR/SASY na profilach bocznych MSW

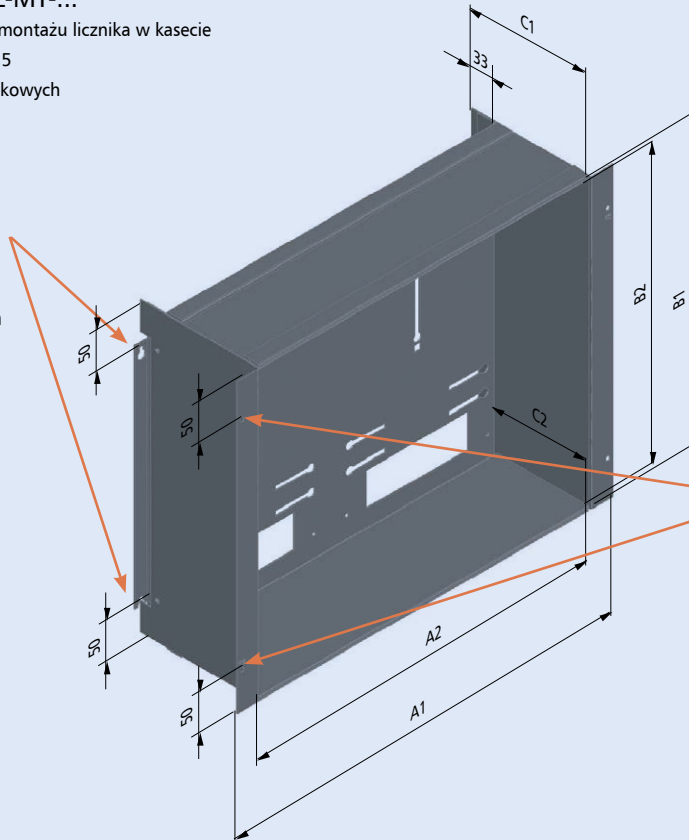


Informacje techniczne

Kasety licznikowe BPZ-MT-...

- Możliwość bezpośredniego montażu licznika w kasecie
- Materiał: stal, kolor RAL 7035
- Dostarczane bez tablic licznikowych

Mocowania wykorzystywane w rozdzielnicach natynkowych oraz stojących IP30 i IP54 w przypadku montażu bez użycia profili BPZ-MSW.



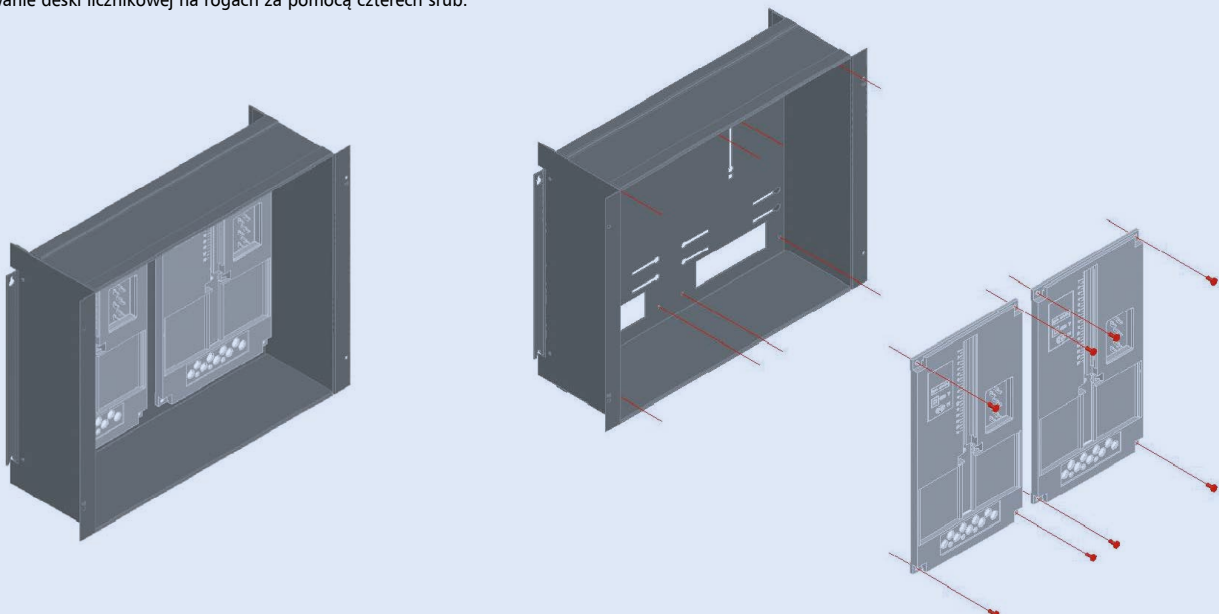
Mocowania wykorzystywane w rozdzielnicach podtynkowych, natynkowych oraz stojących IP30 i IP54 w przypadku montażu na profilach BPZ-MSW

Wymiary [mm]

Typ	Wymiary zewnętrzne					
	Szer.	Wys.	Głęb.			
	A1	B1	C1	A2	B2	C2
BPZ-MT-400/400-1	320	400	165	-	390	130
BPZ-MT-600/400-2	520	400	165	459	390	130
BPZ-MT-800/400-3	720	400	165	659	390	130
BPZ-MT-1000/400-4	920	400	165	859	390	130
BPZ-MT-1200/400-5	1120	400	165	1059	390	130
BPZ-MT-400/450-1	320	450	165	-	440	130
BPZ-MT-600/450-2	520	450	165	459	440	130
BPZ-MT-800/450-3	720	450	165	659	440	130
BPZ-MT-1000/450-4	920	450	165	859	440	130
BPZ-MT-1200/450-5	1120	450	165	1059	440	130

Montaż desek licznikowych ZBR w kasetach BPZ-MT

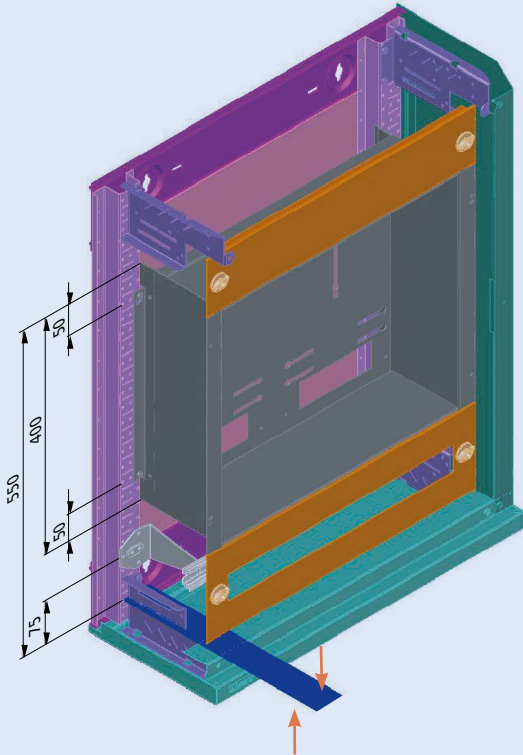
- Mocowanie deski licznikowej na rogach za pomocą czterech śrub.



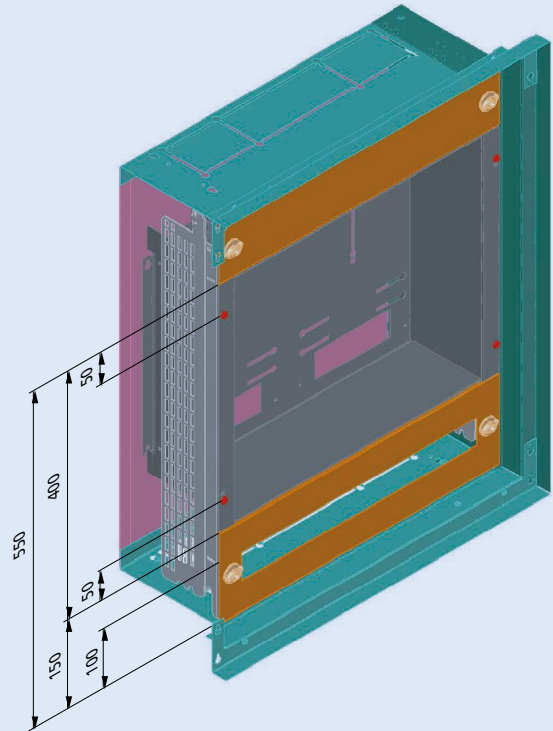
Informacje techniczne

Przykłady zastosowania kaset licznikowych

Montaż w rozdzielnicy natynkowej



Montaż w rozdzielnicy podtynkowej

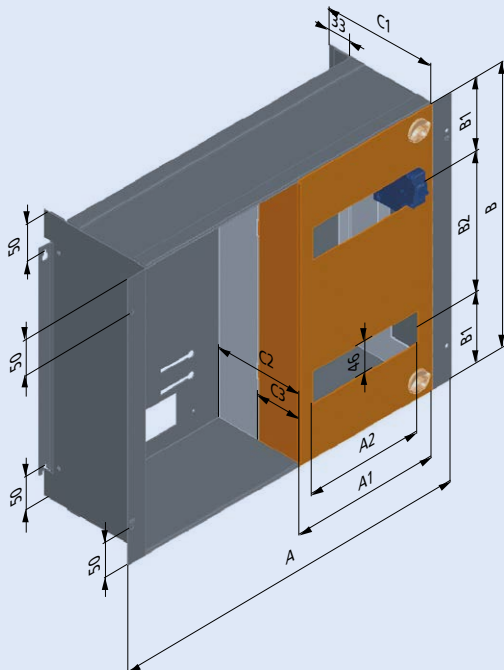


Zestaw dla aparatury modułowej, BPZ-DRS-MT

- Ilość modułów w rzędzie 9,5
- Montowany w kasetach licznikowych BPZ-MT
- Do montażu aparatury modułowej na szynach nośnych
- Zestaw zawiera szyny nośne w komplecie
- Zestaw może być zainstalowany z lewej lub prawej strony

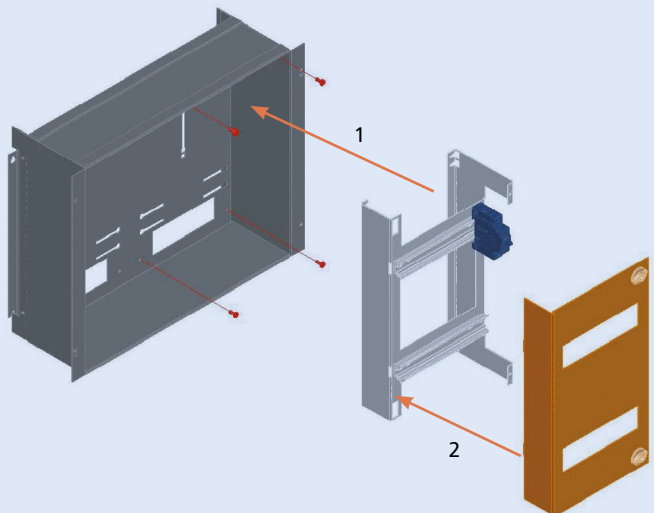
Wymiary [mm]

Typ	Wymiary zewnętrzne						
	Szer.	Wys.	Głęb.				
	A1	B	C2	A2	B1	B2	C3
BPZ-DRS-MT/400-1	215	400	130	170	100	200	65
BPZ-DRS-MT/450-1	215	450	130	170	125	200	65



Przykład montażowy

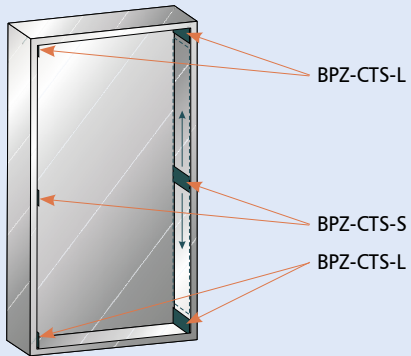
- W kasecie najpierw montuje się stelaż z szynami, następnie aparaturę modułową i na końcu nakłada się maskownicę



Informacje techniczne

Wsporniki mocujące BPZ-CTS

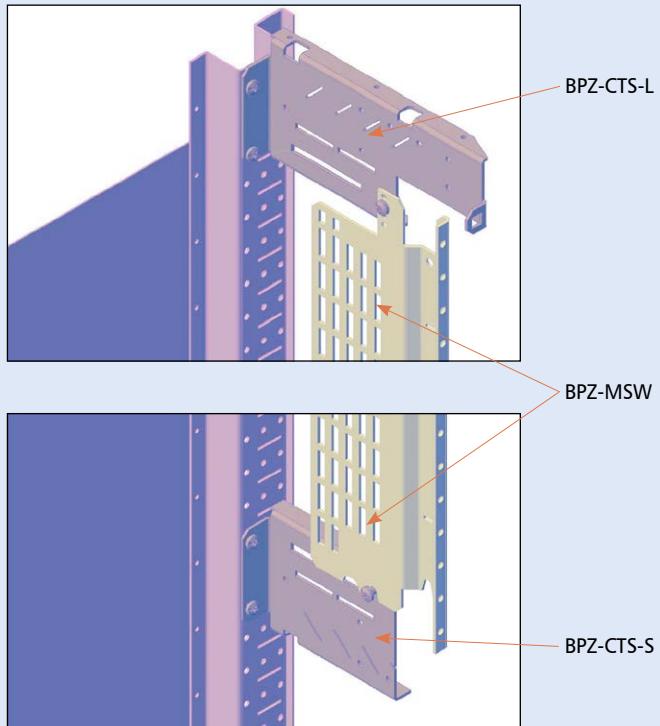
- Umożliwiają montaż profili BPZ-MSW
- Montowane na profilach płyty głównej
- Pozycje montażowe:



- Wsporniki dostarczane w parach

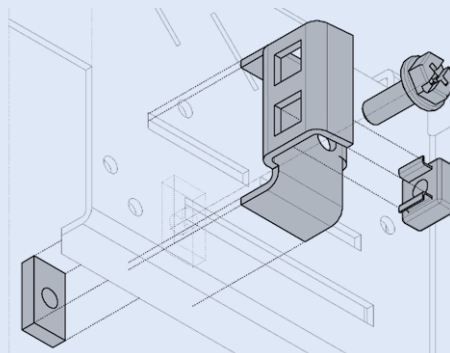
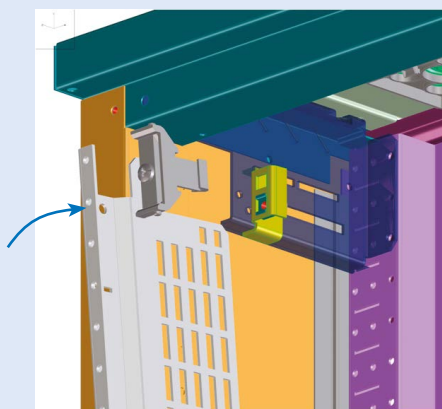
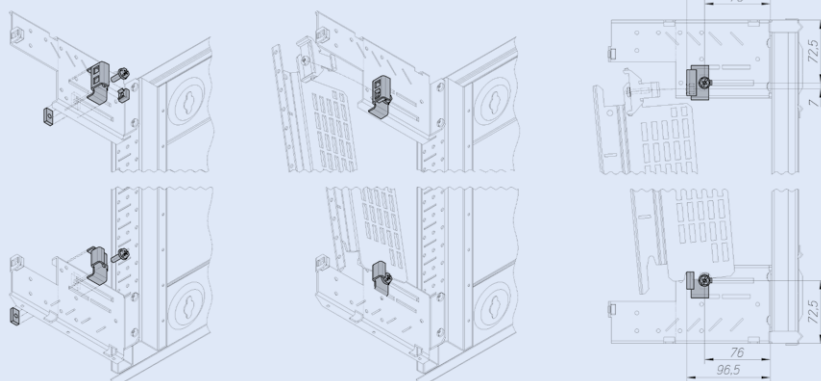


Wsporniki mocujące BPZ-CTS-L służą do montażu profili BPZ-MSW u góry i u dołu rozdzielnic.
Wsporniki BPZ-CTS-S służą do montażu profili BPZ-MSW na dowolnej wysokości rozdzielnic.



BPZ-SNAP-MSW-CTS

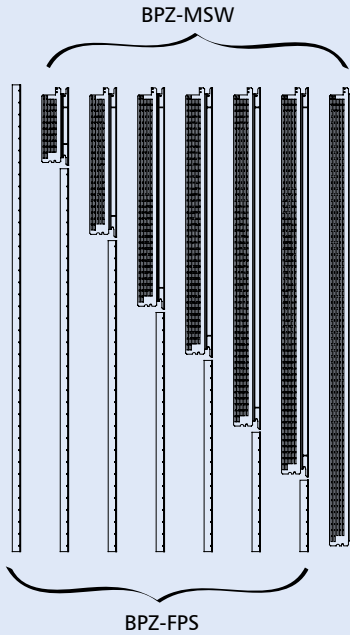
- Zaprojektowane do montażu BPZ-MSW za pomocą BPZ-SNAP w rozdzielnicach natynkowych oraz stojących (BP-O, BPM-O, BP-F, BPM-F)



Informacje techniczne

Profile do montażu osłon czołowych BPZ-FPS

- Umożliwiają montaż osłon czołowych w rozdzielnicach natynkowych (jeśli nie wykorzystuje się profilu BPZ-MSW), montowane bezpośrednio na ściany boczne obudowy
- Materiał: blacha stalowa, galwanizowana o grubości 2 mm



Profile do montażu osłon czołowych

Tabela doboru ścian bocznych BPZ-MSW i osłon czołowych BPZ-FPS do rozdzielnicy XVTL

BP(M)-F-.../20

Typ	Nr artykułu	Typ	Nr artykułu
-	-	BPZ-FPS-20	106430
BPZ-MSW-4	293406	BPZ-FPS-16	106432
BPZ-MSW-7	293407	BPZ-FPS-13	106433
BPZ-MSW-10	293408	BPZ-FPS-10	106434
BPZ-MSW-12	293409	BPZ-FPS-8	106435
BPZ-MSW-15	293410	BPZ-FPS-5	106437
BPZ-MSW-17	293411	BPZ-FPS-3	106438
BPZ-MSW-20	293412	-	-

BP(M)-F-.../17

Typ	Nr artykułu	Typ	Nr artykułu
-	-	BPZ-FPS-17	106431
BPZ-MSW-4	293406	BPZ-FPS-13	106433
BPZ-MSW-7	293407	BPZ-FPS-10	106434
BPZ-MSW-10	293408	BPZ-FPS-7	106436
BPZ-MSW-12	293409	BPZ-FPS-5	106437
BPZ-MSW-15	293410	BPZ-FPS-2	106439
BPZ-MSW-17	293411	-	-

BP(M)-O-.../15

Typ	Nr artykułu	Typ	Nr artykułu
-	-	BPZ-FPS-1450	112347
BPZ-MSW-7	293407	BPZ-FPS-8	106435
BPZ-MSW-10	293408	BPZ-FPS-5	106437
BPZ-MSW-12	293409	BPZ-FPS-3	106438
BPZ-MSW-15	293410	-	-

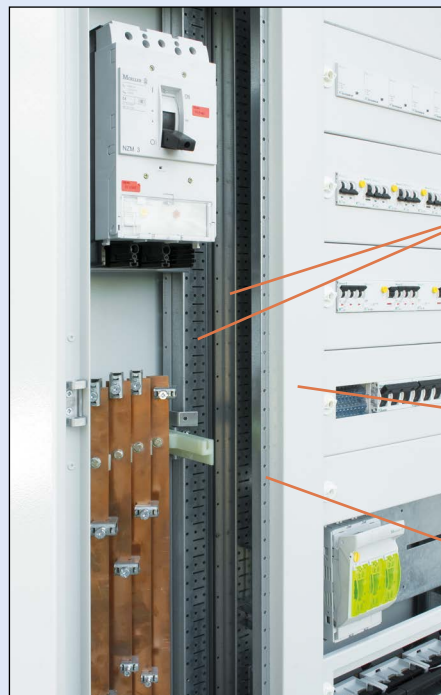
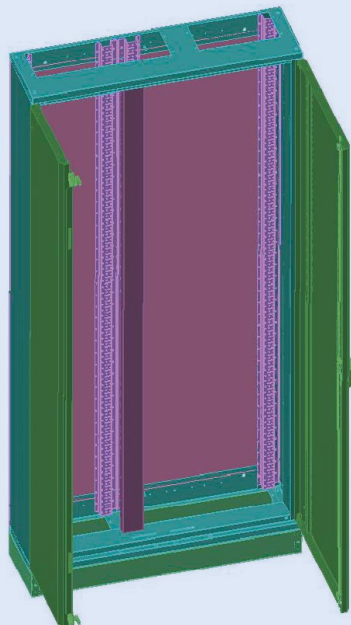
BP(M)-O-.../12

Typ	Nr artykułu	Typ	Nr artykułu
-	-	BPZ-FPS-1150	112346
BPZ-MSW-4	293406	BPZ-FPS-8	106435
BPZ-MSW-7	293407	BPZ-FPS-5	106437
BPZ-MSW-10	293408	BPZ-FPS-2	106439
BPZ-MSW-12	293409	-	-

Informacje techniczne

Podział wewnętrzny rozdzielnic stojących za pomocą zestawu BPZ-SF

- Podział wewnętrzny rozdzielnic stojących jest możliwy tylko dla rozdzielnic o szerokościach 1000 (podział na sekcje 400 i 600 mm) i 1200 mm (podział na 600 i 600 mm lub 400 i 800 mm)
- Materiał: profile tylne blacha stalowa ocynkowana, profil przedni: blacha stalowa malowana proszkowo w kolorze RAL7035
- Profile tylne mocowane są za pomocą nitów do ściany tylnej, natomiast profil przedni mocowany jest za pomocą śrub



Dwa otworowane profile z zestawu do podziału BPZ-SF, mocowane na plecach rozdzielnic *Profi+*

Element czołowy z zestawu BPZ-SF

Wspornik do osłon czołowych BPZ-FPS zamontowany na elemencie czołowym zestawu BPZ-SF

Osłona przednia cokołu BPZ-FS

- Wysokość 100 lub 200 mm
- Materiał blacha stalowa lakierowana proszkowo w kolorze RAL7035

Cokoły boczne BPZ-SS

- Wysokość 100 lub 200 mm
- Materiał blacha stalowa lakierowana proszkowo w kolorze RAL7035
- Dostarczany w parach

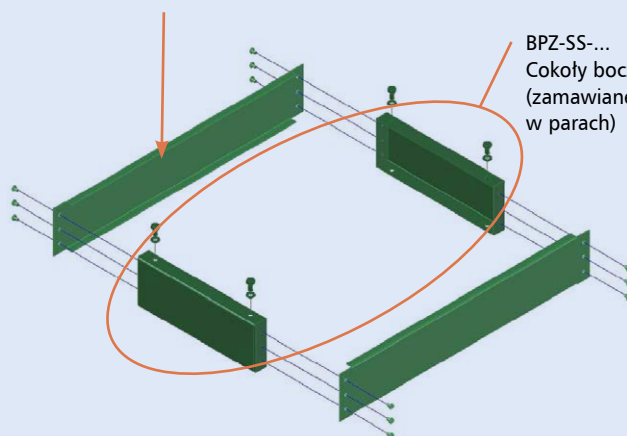


W zależności od stopnia ochrony IP rozdzielnic, stosujemy różne cokoły!

BPZ-FS-...

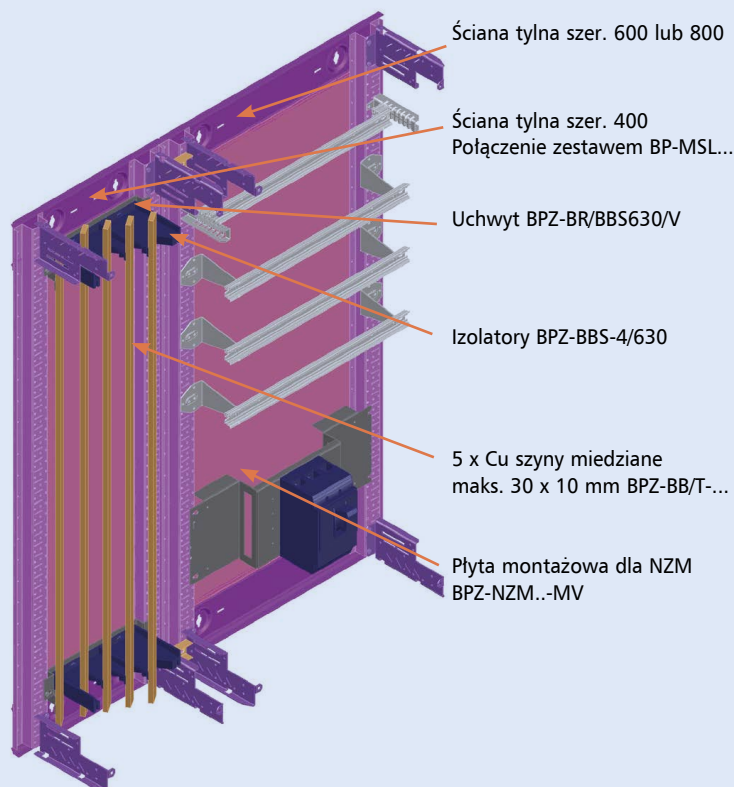
Osłona przednia (zamawiana pojedynczo)

BPZ-SS-...
Cokoły boczne
(zamawiane w parach)

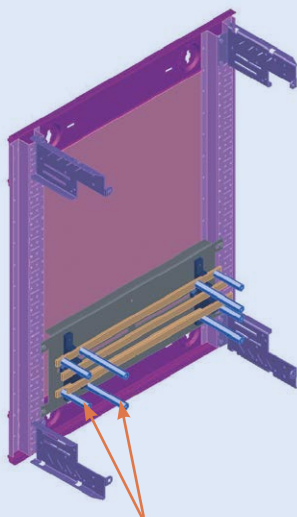


Informacje techniczne

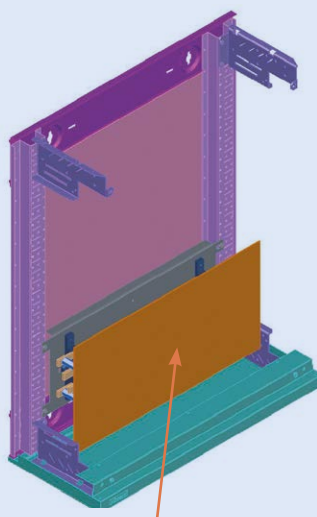
Widok rozdzielnicy natynkowej IP30 z zainstalowanym kanałem kablowym



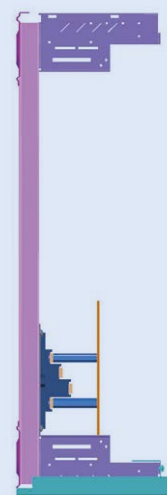
Sposób wykorzystania kołków dystansowych BPZ-BBS/DH-.. w rozdzielnicy natynkowej



Kołki dystansowe BPZ-BBS/DH-M6/70(120) mocuje się bezpośrednio na szynę



Dwie długości wsporników przygotowane są, tak aby zamocowana osłona była stabilna i w jednakowej odległości od drzwi na całej swojej powierzchni.

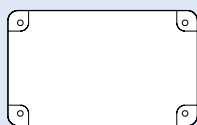


Informacje techniczne

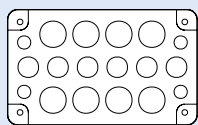
Wprowadzenia przewodów do rozdzielnic natynkowych

- Wprowadzenie do rozdzielnic natynkowych BP oraz OFN

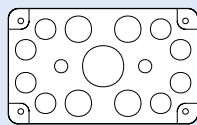
F3A



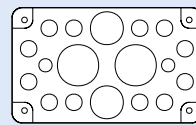
F3A-0
bez otworów



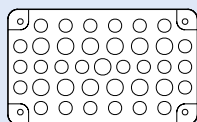
F3A-4
4xM16, 6xM25, 8xM32



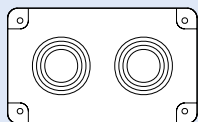
F3A-8
2xM16, 8xM25, 4xM32, 1xM50



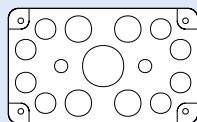
F3A-12
2xM16, 12xM20, 2xM40, 2xM50



F3A-34
24xM16, 13xM20

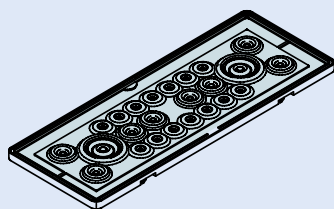


F3A-KTD
2 łącznie z tulejkami
kablowymi Ø 70 mm



F3A-D
Otwory wprowadzeniowe zaślepione gąbką,
40 Kabel Ø 10-13 mm, 4 Kabel Ø 17-21 mm, 2 Kabel Ø 27-30 mm

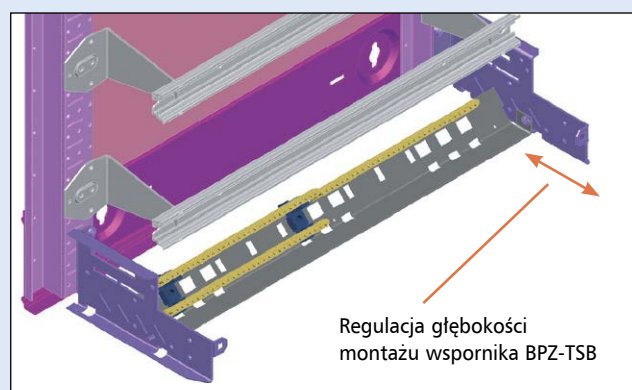
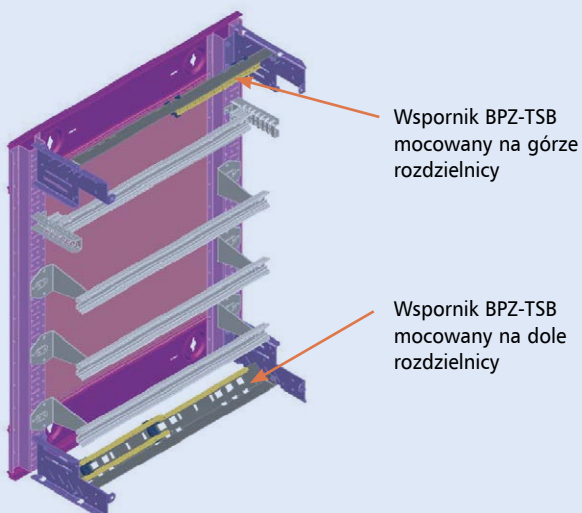
Flansza gumowa, ZSD-2K/FLA



14x Ø 11 mm
8x Ø 15 mm
2x Ø 28 mm

Przykłady zastosowania wspornika BPZ-TSB wewnątrz rozdzielnic Profi+

- Przystosowany do montażu w rozdzielnicach natynkowych i stojących



Informacje techniczne

Modułowy blok listew rozdzielczych, 1-bieg., BPZ-KB

BPZ-KB

- Montaż na standardowej szynie nośnej lub płycie montażowej
- Do 80% oszczędności miejsca w rozdzielni
- Wymiary modułowe, 1 lub 4-bieg. mogą być łączone w bloki
- Klasa ochrony: IP20

Dane techniczne

	BPZ-KB-4/80	BPZ-KB-6/160	BPZ-KB-6/125	BPZ-KB-10/175	BPZ-KB-11/250	BPZ-KB-11/400
Prąd znamionowy	80 A	160 A	125 A	175 A	250 A	400 A
Zaciski wejścia (mm ²)	1 x 2,5-16	1 x 10-70	1 x 10-35	1 x 16-70	1 x 35-120	1 x 95-185
Zaciski wyjścia (mm ²)	4 x 2,5-6 2 x 2,5-16	6 x 2,5-16	6 x 2,5-16	10 x 2,5-16	2 x 6-35 5 x 1,5-16 4 x 1,5-10	2 x 6-35 5 x 1,5-16 4 x 1,5-10
Możliwości łączenia	–	równoległe szyną Cu 15 x 5	–	–	–	–
Wymiary dł. x szer. x wys. (mm)	66 x 27 x 47	92 x 35 x 49	74 x 27 x 47	71 x 45 x 42,5	95,5 x 44,5 x 49	95,5 x 44,5 x 49

Zaciski przyłączeniowe dla modułowych bloków, BPZ-CL

- BPZ-CL-65/25 pasuje do BPZ-KB-11/250
- BPZ-CL-70/35 pasuje do BPZ-KB-11/400
- Wymiary (dł. x szer. x wys.)
BPZ-CL-65/25: 7 x 65 x 25 mm
BPZ-CL-70/35: 9 x 70 x 30 mm

Mostek łączący 27 mm dla bloków 1-bieg., BPZ-CB

- Pasuje do BPZ-KB-6/125
- Wymiary (długość x szer. x wys.): 16 x 44 x 14 mm

Modułowy blok listew, 3-bieg.

BPZ-KB-6/175

- Montaż na szynie TS 35 mm lub na płycie montażowej
- Do 80% oszczędności miejsca w rozdzielni
- Klasa ochrony: IP20

Dane techniczne

	BPZ-KB-6/175
Prąd znamionowy	175 A
Zaciski wejścia (mm ²)	1 x 16-70
Zaciski wyjścia (mm ²)	6 x 2,5-16
Możliwości łączenia	–
Wymiary dł. x szer. x wys. (mm)	80 x 71,5 x 42,5

Modułowy blok listew rozdzielczych, 4-bieg., BPZ-KB

- Montaż na szynie TS 35 mm lub na płycie montażowej

Dane techniczne

	BPZ-KB-8/125	BPZ-KB-9/125	BPZ-KB-13/125	BPZ-KB-11/160
Prąd znamionowy	125 A	125 A	125 A	160 A
Zaciski wejścia na bieg. (mm ²)	1 x 10-35	1 x 6-35	1 x 6-35	1 x 10-50
Zaciski wyjścia na bieg. (mm ²)	3-bieg x (5 x 1,5-6 / 2 x 2,5-16) 1-bieg x (4 x 1,5-6 / 6 x 2,5-16)	1 x 6-35 7 x 2,5-10	1 x 6-35 9 x 2,5-10 2 x 2,5-16	3 x 6-35 8 x 2,5-16
Wymiary Dł x Wys x Szer (mm)	74,5 x 98 x 49	102 x 89 x 48	103 x 126 x 48	87 x 162 x 50

Informacje techniczne

Wspornik dla zacisków, KT

- Dostarczane pojedynczo

KT-3

- Dla zacisków KL-7 do KL-60, montowane na szynie nośnej (wymagane 2 szt.)



KT-5

- Dla zacisków do KL-15, montaż na szynie nośnej zgodnie z IEC/EN 60715



Zaciski (KLV-)KL

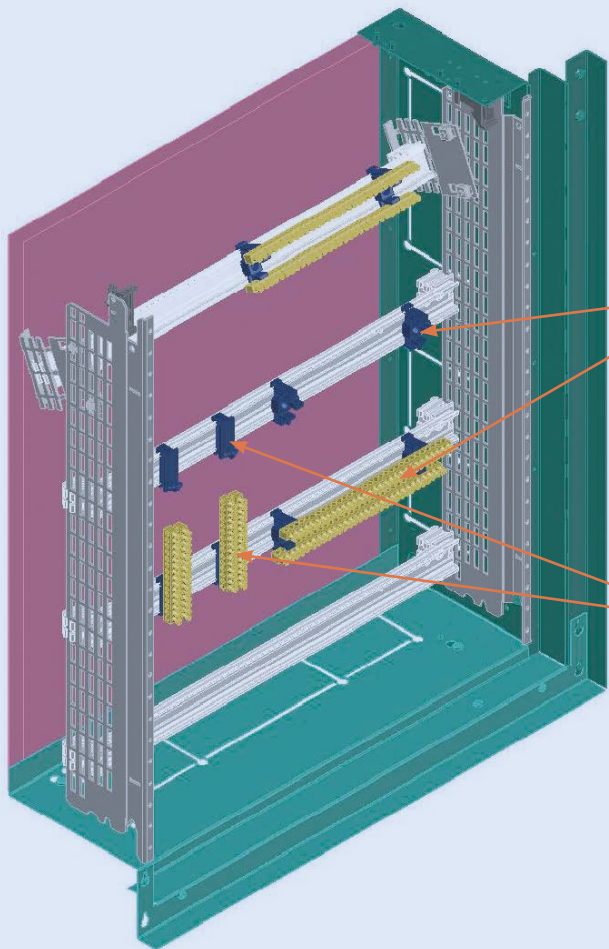
- Maksymalny prąd 63 A
- Zakres dostawy: 1 szt.

Typ	Długość (mm)	Liczba zacisków
KLV-KL-7	59	7 x 16mm ² , 1 x 25mm ²
KLV-KL-11	59	11 x 16mm ² , 1 x 25mm ²
KLV-KL-15	115	15 x 16mm ² , 2 x 25mm ²
KLV-KL-25	59	25 x 16mm ² , 2 x 25mm ²
KL-29	219	29 x 16mm ² , 2 x 25mm ²
KL-45	331	45 x 16mm ² , 2 x 25mm ²
KL-60	443	60 x 16mm ² , 2 x 25mm ²
KLM	1000	n x 16mm ²



KLA Zacisk dla 35 mm²

Przykłady montażu zacisków KT- na szynach nośnych BPZ-DINR...



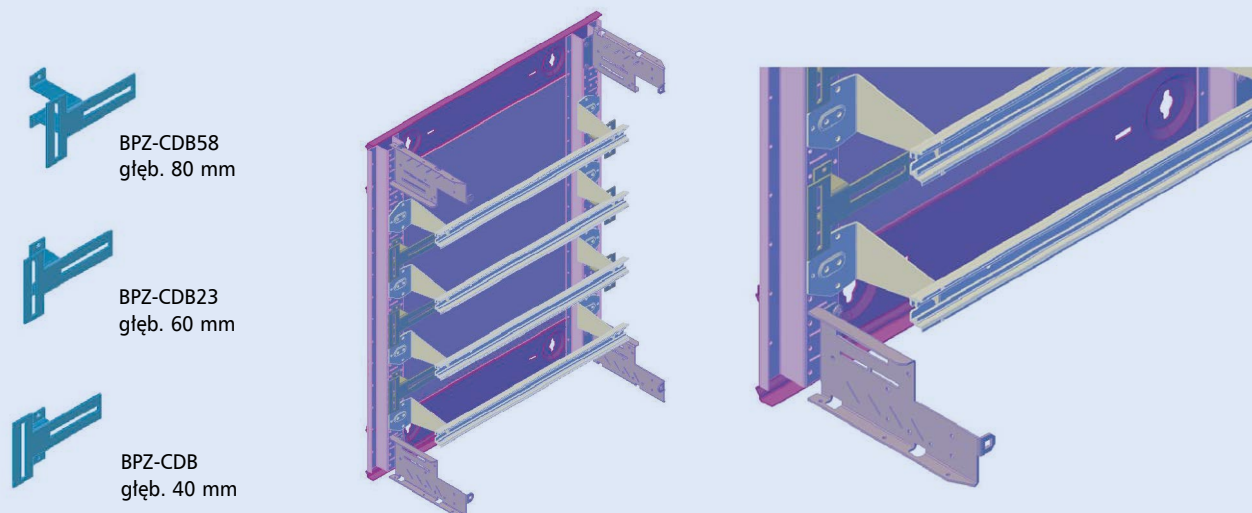
Wspornik KT-3 mocowany poziomo na szynie nośnej

Wspornik KT-5 mocowany pionowo na szynie nośnej

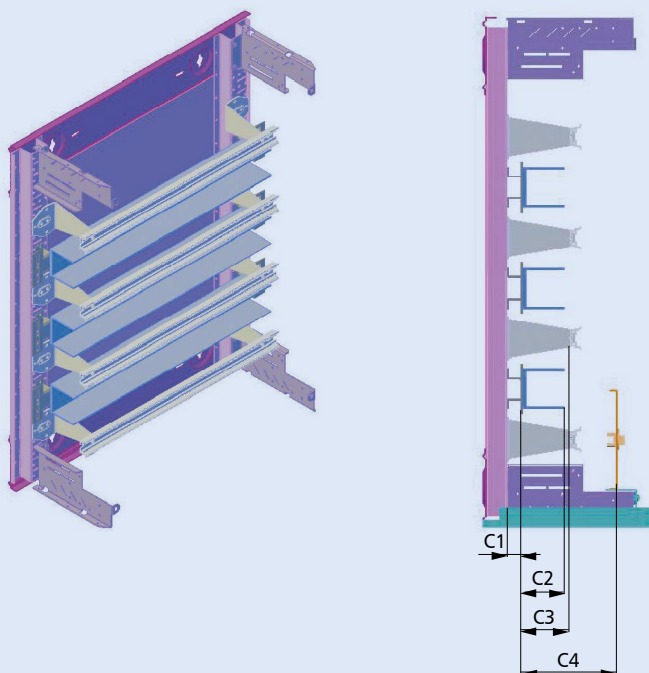
Informacje techniczne

Element mocujący BPZ-CDB do kanałów kablowych (szer. 400 mm)

- Dla kanałów kablowych o głęb. 80 mm (BPZ-CDB), 60 mm (BPZ-CDB23) lub 40 mm (BPZ-CDB58)
- Dla rozdzielnic o szer. 400 mm
- Zakres dostawy: 2 sztuki



Przykład montażowy dla rozdzielnic o szer. 400 mm



Wymiary [mm]

Typ	Wysokość zainstal. elementu	Zalecana wysokość kanału kablowego	Maks. wysokość kanału kablowego (pionowego)	Maks. wysokość kanału kablowego (poziomego)
	C1	C2	C3	C4
BPZ-CDB	8	80	85	150
BPZ-CDB23	23	60	70	135
BPZ-CDB58	58	40	40	100

Informacje techniczne

Element mocujący BPZ-CDB../CP do kanałów kablowych (szer. od 600 do 1200 mm)

- Dla kanałów kablowych o głęb. 80 mm (BPZ-CDB8/CP), 60 mm (BPZ-CDB23/CP) lub 40 mm (BPZ-CDB58/CP)
- Dla rozdzielnic o szer. od 600 do 1200 mm
- Zakres dostawy: 2 sztuki



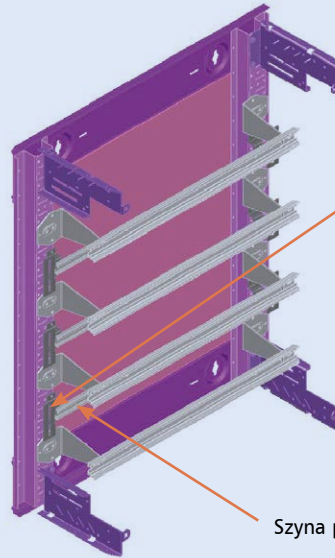
BPZ-CDB58/CP
głęb. 80 mm



BPZ-CDB23/CP
głęb. 60 mm



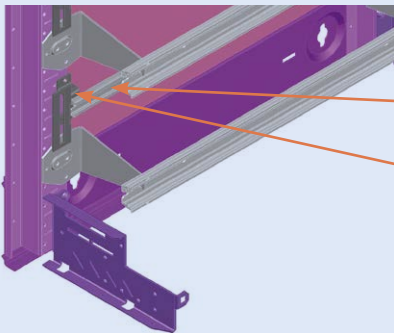
BPZ-CDB/CP
głęb. 40 mm



Wszystkie elementy montuje się na profilach ściany tylnej

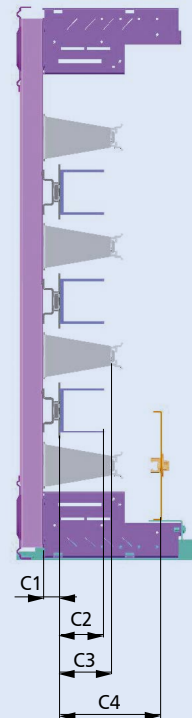
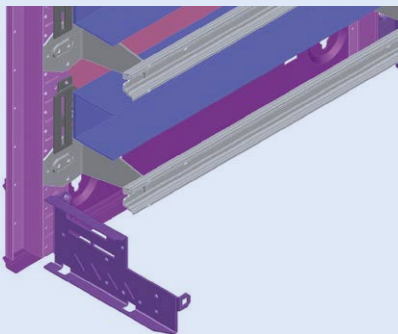
Szyna profil C BPZ-CP-...

Przykład montażowy dla rozdzielnic o szer. od 600 do 1200 mm



Szyna profil C
BPZ-CP-...

Elementy mocujące montuje się między kątownikami do szyn nośnych



Wymiary [mm]

Typ	Wysokość zainstal. elementu	Zalecana wysokość kanału kablowego	Maks. wysokość kanału kablowego (pionowego)	Maks. wysokość kanału kablowego (poziomego)
	C1	C2	C3	C4
BPZ-CDB8/CP	7	80	85	150
BPZ-CDB23/CP	24	60	70	135
BPZ-CDB58/CP	54	40	40	100

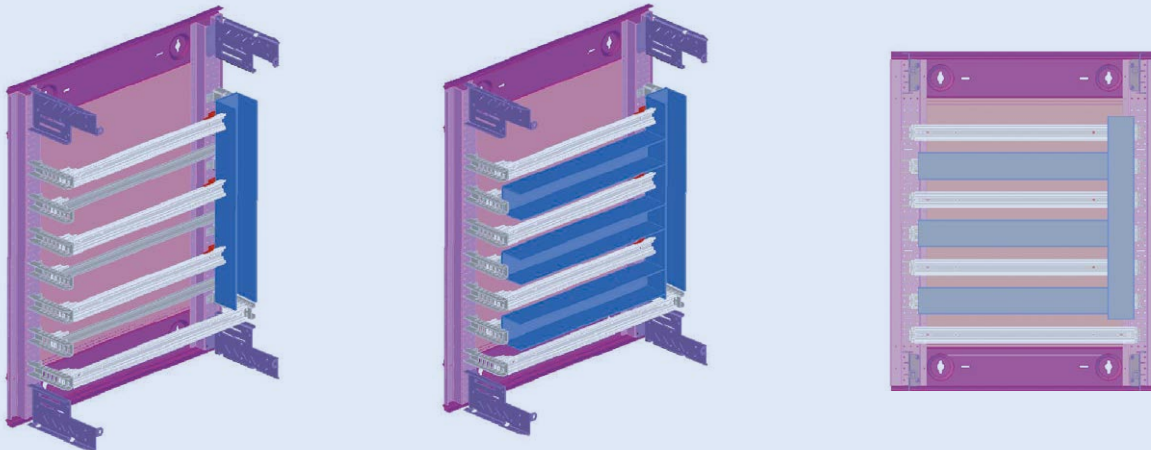
Informacje techniczne

Kątowniki KKW umożliwiające mocowanie korytek grzebieniowych w rozdzielnicy

- Do montażu kanałów kablowych o szer. 60 mm (KKW-40) lub 80 mm (KKW-DIN)
- Zakres dostawy: 1 szt.

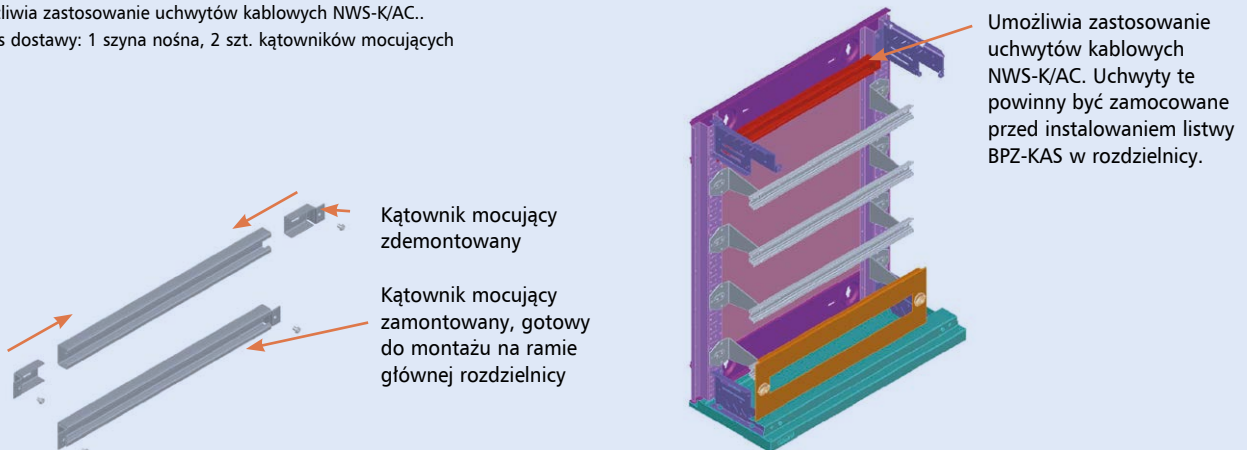


Widok rozdzielnicy natynkowej IP30 z zamontowanymi kanałami kablowymi w pionie i w poziomie



Listwa do mocowania kabli- profil C

- Umożliwia zastosowanie uchwytów kablowych NWS-K/AC..
- Zakres dostawy: 1 szyna nośna, 2 szt. kątowników mocujących



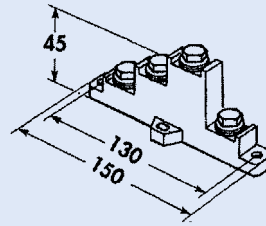
Informacje techniczne

Izolatory szyn zbiorczych, 4-bieg., BPZ-BBS-4

BPZ-BBS-4/400

- Prąd znamionowy 160-400 A
- Dla szyn z gwintem M6, 15 x 5 i 20 x 5 mm
- Śruby mocujące z gwintem M6
- Możliwość montażu osłony ochronnej
- Nie wydziela związków halogenu (NFF 16-101-F2)
- Maks. odległość między wspornikami (mm), z jedną szyną na fazę

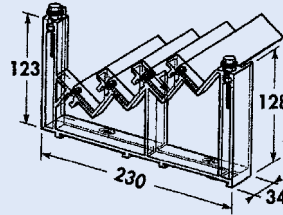
I_{PK} kA	11	14	24
$I_{cc\ rms}$ kA, 1s	6,5	8	12
15 x 5	550	447	253
20 x 5	635	516	261



BPZ-BBS-4/630

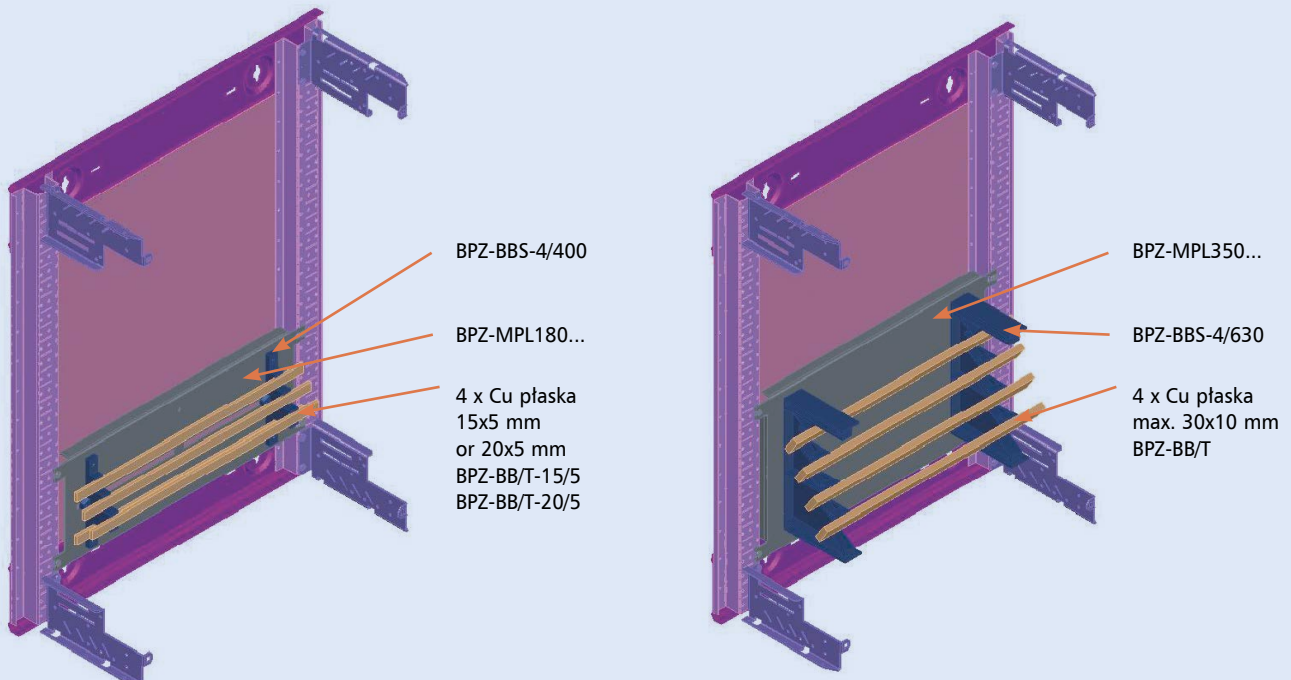
- Prąd znamionowy 160-630 A
- Dla szyn z gwintem 15 x 5, 20 x 5, 32 x 5, 20 x 10, 30 x 10 mm
- Łatwy montaż na standardowej szynie nośnej lub płycie montażowej
- Nie wydziela związków halogenu (NFF 16-101-F2)
- Maks. odległość między wspornikami (mm), z jedną szyną na fazę

I_{PK} kA	11	14	24	48
$I_{cc\ rms}$ kA, 1s	6,5	8	12	23
15 x 5	696	565	320	102
20 x 5	804	653	370	102
32 x 5	1000	826	418	102
20 x 10	1000	1000	418	102
30 x 10	1000	1000	418	102



Przykłady zastosowania wsporników BBZ-BBS-4

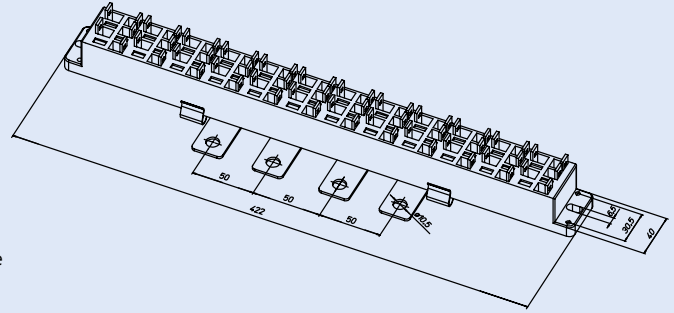
Montaż wsporników na płycie montażowej BPZ-MPL



Informacje techniczne

Most szynowy, 4-bieg., BPZ-KB-24/250

- Szyny rozdzielcze do zasilania aparatury modułowej za pomocą mostków wyposażonych w zatraskowe klipsy
- Odejście z mostu szynowego za pomocą klipsów wtykanych w poszczególne gniazda. Brak bezpośredniego kontaktu z szyną zasilającą IP-20
- Most szynowy na 250 A
- Maks. prąd na każde odejście 63 A
- 12 wyjść na fazę, 24 wyjścia na tor neutralny
- Wymiary (długość x szerokość x wysokość): 427 x 40 x 50 mm
- Zakres dostawy: 1 szyna 4-fazowa, klipsy odprowadzające zamawiane oddzielnie



Element mocujący most szynowy 4-bieg., BPZ-BR/KB24

- Zestaw szyn montażowych umożliwia bezpośredni montaż na ramie głównej
- Materiał: blacha stalowa, ocynkowana
- Zakres dostawy: 2 elementy montażowe, śruby mocujące

Mostki łączeniowe do mostu szynowego, BPZ-KB-24/250

- Do łączenia aparatury modułowej z mostem szynowym
- Przekrój 6 mm² lub 10 mm²
- Długość: 120 mm lub 320 mm

Elastyczne taśmy miedziane dla NZM, BPZ-FLEX/...

- Napięcie znamionowe 600 V AC
- Temperatura pracy do +105°C
- Kolor: czarny

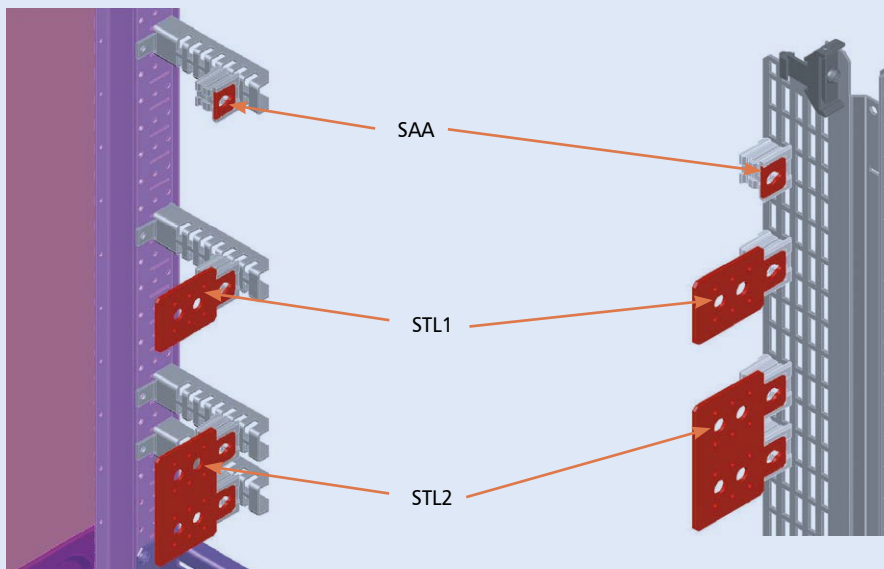
Typ	Prąd znamionowy	Ilość taśm x szer. x grub. taśm (szt. x mm x mm)	Zastosowanie
BPZ-FLEX/NZM2/46/H	250 A	6x16x0,8	
BPZ-FLEX/NZM2/48/H	250 A	6x16x0,8	
BPZ-FLEX/NZM3/46/H	400 A	10x16x0,8	
BPZ-FLEX/NZM3/48/H	400 A	10x16x0,8	

- Zakres dostawy: 4 szt. taśm wraz z osprzętem montażowym

Informacje techniczne

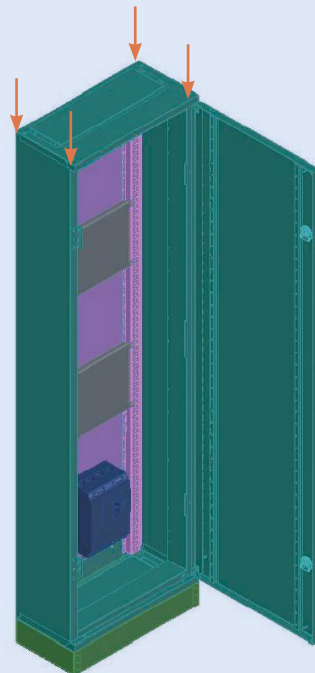
Adaptory wyrównawcze SAA, STL.

- Elementy te pozwalają na montaż paneli i płyt montażowych wykonanych samodzielnie w warsztacie



Uszka dźwigowe BPZ-LE

- Do transportu rozdzielnic
- Montowane na osłonach rozdzielnic stojących
- Maks. udźwig na pojedynczy uchwyt: 1400 N, wspólnie 3800 N
- Waga: ok. 0,2 kg
- Zakres dostawy: 4 szt.

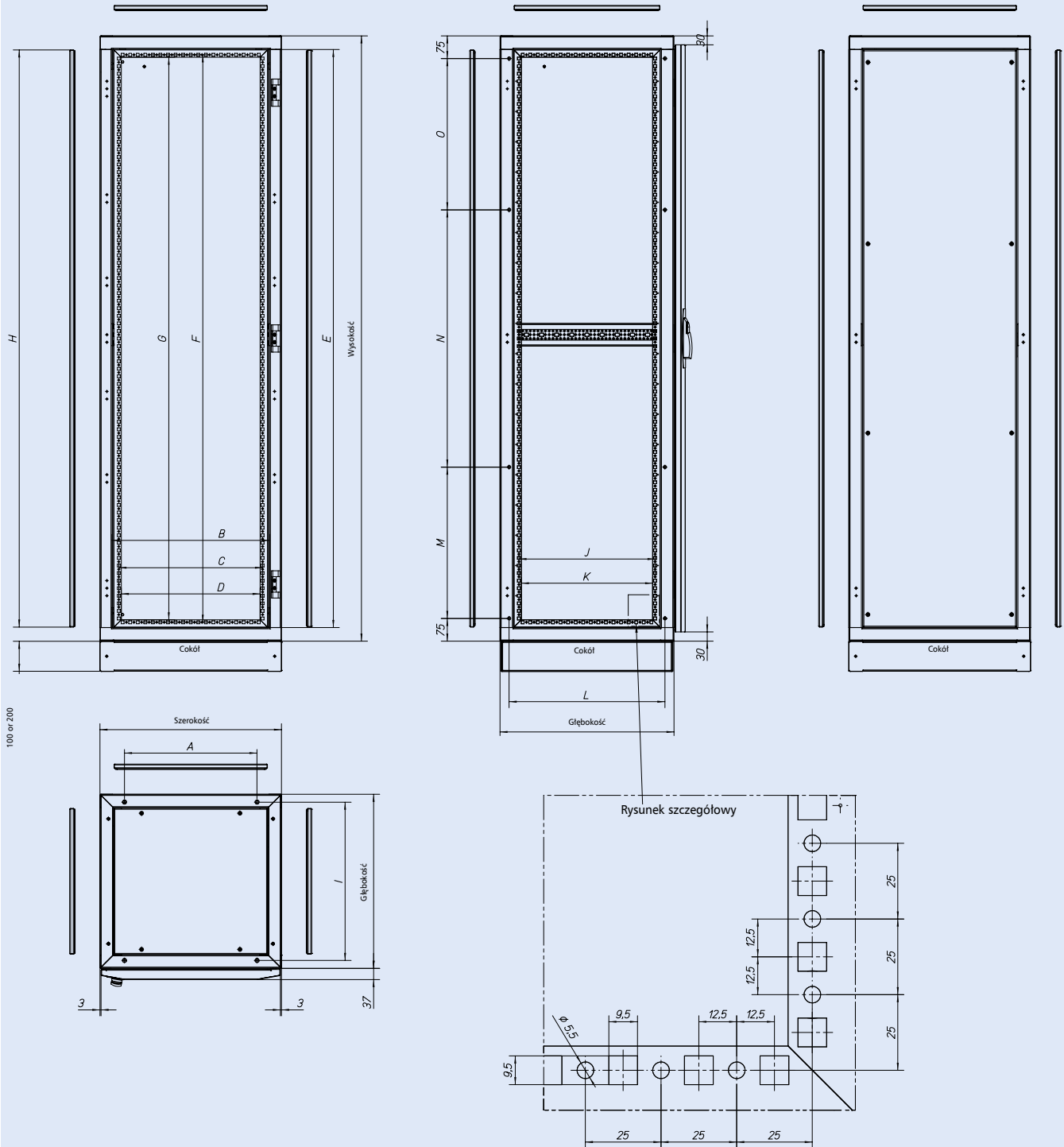


Informacje techniczne

Rozdzielnice XVTL	
Dane techniczne	
Elektryczne	
Wykonanie zgodnie z	IEC/EN 60439-1, IEC/EN 60439-3, IEC/EN 62208, IEC/EN 61439-1/2
Klasa ochronności	I
Stopień ochrony	IP 40, IP 55, IK10, montaż wyłącznie wewnątrz
Znamionowe napięcie izolacji U_i	600 V
Znamionowe napięcie pracy U_e	415 V
Odporność na udar napięciowy U_{imp}	6 kV
Kategoria przepięciowa	IV
Częstotliwość	50Hz / AC
Znamionowy prąd pracy I_e (szyny zbiorcze)	
Dla SASY60i	1600 A
Dla XBST, XVTL-BSB	2500 A
Znamionowy prąd zwarciový krótkotrwały I_{cw}	65 kA (1s)
Znamionowa wytrzymałość na prąd udarowy I_{pk}	143 kA
Przenoszona energia I^2t	
Rama bazowa:	
Główny punkt uziemienia: śruba M10	$50 \times 10^6 \text{ A}^2\text{s}$
Ściany boczne/tylna:	
Śruba M6	$3.9 \times 10^6 \text{ A}^2\text{s} / \text{śrubę}$
Drzwi:	
Bolce mocujące M6	$4.68 \times 10^6 \text{ A}^2\text{s}$
Maksymalne straty mocy urządzeń zainstalowanych w rozdzielnicy (W)	
	Wysokość (mm)
Szer. x Głęb. (mm)	1400 1600 1800 2000
425 x 300	- 201 - 233
425 x 400	- - - 301
425 x 500	- - - 357
425 x 600	- - - 395
425 x 800	- - - 483
600 x 300	242 268 305 355
600 x 400	- 333 370 383
600 x 500	- - 408 432
600 x 600	- 436 456 483
600 x 800	- - - 581
800 x 300	- 371 391 408
800 x 400	- 420 441 466
800 x 500	- - 499 537
800 x 600	- 527 569 581
800 x 800	- - - 669
1000 x 300	- 435 461 499
1000 x 400	- 500 534 553
1000 x 500	- - 592 607
1000 x 600	- 616 636 658
1000 x 800	- - - 762
1200 x 300	- 513 545 557
1200 x 400	- 594 604 622
1200 x 500	- - 656 683
1200 x 600	- 675 706 742
1200 x 800	- - - 866
Mechaniczne	
Zastosowanie	Rozdzielnica n/n z możliwością rozbudowy szeregowej. Ściany boczne i tylna zdejmowane.
Temperatura otoczenia	
W krótkim czasie	+40°C (104°F)
W ciągu doby (24h)	+35°C (95°F)
Wartości najniższe	-5°C (23°F)
Wilgotność	50% przy 40°C (104°F)
Materiał	Blacha stalowa
Zabezpieczenie powierzchni	Powierzchnia pasywowana i pokryta proszkowo warstwą poliestru
Kolor	RAL 7035
Drzwi	Otwierane na zewnątrz, zdejmowane poprzez specjalne zawiasy, od szerokości 1000 drzwi podwójne
Zamocowanie drzwi	Uchwyty z bolcem umożliwiające zdejmowanie drzwi, ryglowanie 4-punktowe (3-punktowe)
Wyprowadzenia kabli	Pokrywy i płyty z możliwością wyprowadzenia kabli od dołu i/lub z boku rozdzielni

Informacje techniczne

Wymiary (mm) rozdzielnic XVTL



Szerokość	A	B	C	D
425	263	345	300	284
600	438	520	475	459
800	638	720	675	659
1000	838	920	875	859
1200	1038	1120	1075	1059

Wysokość	E	F	G	H
1400	1310	1275	1259	1307
1600	1510	1475	1459	1507
1800	1710	1675	1659	1707
2000	1910	1875	1859	1907

Głębokość ¹⁾	Głębokość ²⁾	I	J	K	L
300	275	223	150	134	215
400	375	323	250	234	315
500	475	423	350	334	415
600	575	523	450	434	515
800	775	723	650	634	715

Odległości pomiędzy otworami

Wysokość	M	N	O
1400	350	550	350
1600	450	550	450
1800	550	500	550
2000	500	850	500

1) Głębokość znormalizowana - od niej zależą parametry zamawianych podzespołów
 2) Głębokość rzeczywista

Drzwi dwuskrzydłowe są stosowane w rozdzielnicach od szerokości 1000.

Informacje techniczne

Rozdzielnice XVTL (IP40)

Rozdzielnice XVTL-BF (IP40) z wyposażeniem niepełnym:

- Komplet zawiera: ramę, drzwi, ścianę tylną, pokrywę dachową, bez ścian bocznych i pokrywy podłogowej
- Przykładowe oznaczenie: XVTL-BF-4/4/20;
BF-wyposażenie niepełne, szerokość 425, głębokość 400, wysokość 2000
- Materiał: rama z 2 mm blachy stalowej, drzwi z 1,5 mm blachy stalowej, ściany boczne i tylna z 1,25 mm blachy stalowej
- Powierzchnia pasywowana i pokryta proszkowo warstwą poliestru
- Kolor: RAL 7035
- Waga (kg):

Szerokość	425			600			800			1000			1200			
	1600	1800	2000	1400	1600	1800	2000	1600	1800	2000	1600	1800	2000	1600	1800	2000
Głębokość 300	50	-	55	47	53	59	65	68	74	80	83	89	95	98	104	110
Głębokość 400	-	-	56	-	55	61	67	70	76	82	85	91	97	102	108	114
Głębokość 500	-	-	57	-	-	62	68	-	77	83	-	93	99	-	112	118
Głębokość 600	-	-	59	-	58	64	70	74	80	86	88	94	100	111	117	123
Głębokość 800	-	-	62	-	-	-	73	-	-	89	-	-	105	-	-	127

- Możliwość dobudowy:
Ściany boczne, pokrywa podłogowa

Ściany boczne XVTL-S:

- Do zabudowy rozdzielnic z boku. Wykonanie IP40 zgodnie z IEC/EN 60529 oraz IEC/EN 529
- Materiał: blacha stalowa 1,25 mm
- Powierzchnia pasywowana i pokryta proszkowo warstwą poliestru
- Kolor: RAL 7035
- Waga (kg):

Głębokość	300	400	500	600	800
	7.4	8.3	10.7	13.1	17.5

- Mocowanie od zewnątrz

Ściana tylna XVTL-R:

- Do zabudowy rozdzielnic z tyłu. Wykonanie IP40 zgodnie z IEC/EN 60529 oraz IEC/EN 529
- Materiał: blacha stalowa 1,25 mm
- Powierzchnia pasywowana i pokryta proszkowo warstwą poliestru
- Kolor: RAL 7035
- Waga (kg):

Szerokość	425	600	800	1000	1200
	13.5	16	19	22	27

- Mocowanie od zewnątrz

Informacje techniczne

Rozdzielnice XVTL (IP55)

Rozdzielnice XVTL-MP/BF (IP55) z wyposażeniem niepełnym:

- Komplet zawiera: ramę, drzwi, ścianę tylną, pokrywą dachową, bez ścian bocznych i pokrywy podłogowej
 - Przykładowe oznaczenie: XVTL-MP/BF-4/4/20
BF-wyposażenie niepełne, szerokość 425, głębokość 400, wysokość 2000
 - Materiał: rama z 2 mm blachy stalowej, drzwi z 1,5 mm blachy stalowej, ściany boczne i tylna z 1,25 mm blachy stalowej
 - Powierzchnia pasywowana i pokryta proszkowo warstwą poliesteru
 - Kolor: RAL 7035
 - Waga (kg):
- | Szerokość | 425 | | 600 | | 800 | | 1000 | | 1200 | | | | | | | |
|---------------|------|------|------|------|------|------|------|------|------|------|------|------|------|-----|-----|-----|
| Wysokość | 1600 | 1800 | 2000 | 1400 | 1600 | 1800 | 2000 | 1600 | 1800 | 2000 | 1600 | 1800 | 2000 | | | |
| Głębokość 300 | 52 | - | 56 | 49 | 55 | 61 | 67 | 70 | 76 | 82 | 84 | 90 | 96 | 99 | 105 | 111 |
| Głębokość 400 | - | - | 57 | - | 56 | 62 | 68 | 71 | 77 | 83 | 86 | 92 | 98 | 103 | 109 | 115 |
| Głębokość 500 | - | - | 58 | - | - | 63 | 69,5 | - | 78 | 84 | - | 94 | 100 | - | 113 | 119 |
| Głębokość 600 | - | - | 60 | - | 59 | 65 | 71 | 75 | 81 | 87 | 89 | 95 | 101 | 112 | 118 | 124 |
| Głębokość 800 | - | - | 63 | - | - | 74 | - | - | 90 | - | - | 106 | - | - | 128 | |
- Możliwość dobudowy:
Ściany boczne, pokrywa podłogowa
 - Możliwość zabudowy:
Poziome i pionowe profile, płyty montażowe, adapter systemu Profi+, osprzęt dodatkowy systemu Profi+, zestaw montażowy dla IZM1 i 2, pokrywa podłogowa, cokół, zestaw do automatycznego zamykania drzwi

Rama XVTL

- Komplet zawiera: ramę
 - Przykładowe oznaczenie: XVTL-4/4/20
B-wyposażenie podstawowe, szerokość 425, głębokość 400, wysokość 2000
 - Materiał: rama z 2 mm blachy stalowej
 - Powierzchnia pasywowana i pokryta proszkowo warstwą poliesteru
 - Kolor: RAL 7035
 - Waga (kg):
- | Szerokość | 425 | | 600 | | 800 | | 1000 | | 1200 | | | | | | | |
|---------------|------|------|------|------|------|------|------|------|------|------|------|------|------|-----|-----|-----|
| Wysokość | 1600 | 1800 | 2000 | 1400 | 1600 | 1800 | 2000 | 1600 | 1800 | 2000 | 1600 | 1800 | 2000 | | | |
| Głębokość 300 | 52 | - | 56 | 49 | 55 | 61 | 67 | 70 | 76 | 82 | 84 | 90 | 96 | 99 | 105 | 111 |
| Głębokość 400 | - | - | 57 | - | 56 | 62 | 68 | 71 | 77 | 83 | 86 | 92 | 98 | 103 | 109 | 115 |
| Głębokość 500 | - | - | 58 | - | - | 63 | 69,5 | - | 78 | 84 | - | 94 | 100 | - | 113 | 119 |
| Głębokość 600 | - | - | 60 | - | 59 | 65 | 71 | 75 | 81 | 87 | 89 | 95 | 101 | 112 | 118 | 124 |
| Głębokość 800 | - | - | 63 | - | - | 74 | - | - | 90 | - | - | 106 | - | - | 128 | |
- Możliwość zabudowy:
Ściany boczne oraz tylna, drzwi, pokrywy górna oraz dolna, poziome i pionowe profile, płyty montażowe, adapter systemu Profi+, osprzęt dodatkowy systemu Profi+, zestaw montażowy dla IZM1 i 2, pokrywa podłogowa, cokół, zestaw do automatycznego zamykania drzwi

Drzwi XVTL-D:

- Materiał: wykonane z 1,5 mm blachy stalowej
 - Powierzchnia pasywowana i pokryta proszkowo warstwą poliesteru
 - Dostarczane ze śrubami
 - Kolor: RAL 7035
 - Stopień ochrony: IP55
 - Waga (kg):
- | Szerokość | 425 | 600 | 800 | 1000 | 1200 |
|-----------|-----|-----|-----|------|------|
| | 13 | 19 | 25 | 17 | 20 |
- Wskazówka montażowa:
Zaleca się stosowanie drzwi jednoskrzydłowych do szerokości 800mm. Do szerszych rozdzielnic zaleca się stosować drzwi dwuskrzydłowe. Prawe i lewe skrzydło musi być zamówione oddzielnie.

Ściany boczne XVTL-MP/S:

- Do zabudowy rozdzielnic z boku. Wykonanie IP55 zgodnie z IEC/EN 60529 oraz IEC/EN 529
 - Materiał: blacha stalowa 1,25 mm
 - Powierzchnia pasywowana i pokryta proszkowo warstwą poliesteru
 - Kolor: RAL 7035
 - Waga (kg):
- | Głębokość | 300 | 400 | 500 | 600 | 800 |
|-----------|-----|-----|------|------|------|
| | 7.5 | 8.4 | 10.8 | 13.2 | 17.6 |
- Mocowanie od zewnątrz

Ściana tylna XVTL-MP/R:

- Do zabudowy rozdzielnic z tyłu. Wykonanie IP55 zgodnie z IEC/EN 60529 oraz IEC/EN 529
 - Materiał: blacha stalowa 1,25 mm
 - Powierzchnia pasywowana i pokryta proszkowo warstwą poliesteru
 - Kolor: RAL 7035
 - Waga (kg):
- | Szerokość | 425 | 600 | 800 | 1000 | 1200 |
|-----------|-----|-----|-----|------|------|
| | 9 | 16 | 24 | 32 | 40 |
- Mocowanie od zewnątrz

Pokrywa dachowa XVTL-MP/T:

- Materiał: blacha stalowa 1,25 mm
 - Powierzchnia pasywowana i pokryta proszkowo warstwą poliesteru
 - Dostarczana ze śrubami
 - Kolor: RAL 7035
 - Stopień ochrony: IP55
 - Waga (kg):
- | Szerokość | 425 | 600 | 800 | 1000 | 1200 |
|---------------|-----|-----|-----|------|------|
| Głębokość 300 | 1.5 | 2.0 | 2.9 | 3.7 | 4.7 |
| Głębokość 400 | 1.5 | 2.3 | 3.2 | 4.0 | 5.0 |
| Głębokość 500 | 1.9 | 2.3 | 4.1 | 5.1 | 6.1 |
| Głębokość 600 | 2.3 | 3.6 | 5.0 | 6.3 | 7.8 |
| Głębokość 800 | 3.2 | 5.0 | 6.8 | 8.6 | 10.7 |

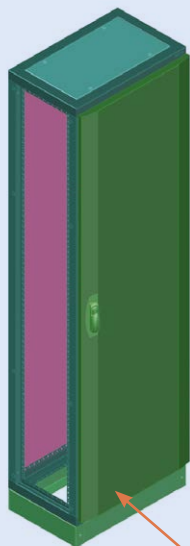
Pokrywy dachowe XVTL-MP/T/EF:

- Pokrywa dachowa z wycięciami pod flansze wprowadzeniowe F3A
 - Materiał: blacha stalowa 1,25 mm
 - Powierzchnia pasywowana i pokryta proszkowo warstwą poliesteru
 - Dostarczana ze śrubami
 - Kolor: RAL 7035
 - Stopień ochrony: IP55 (również dla flansz wprowadzeniowych F3A)
 - Waga (kg):
- | Szerokość | 425 | 600 | 800 | 1000 | 1200 |
|---------------|-----|-----|-----|------|------|
| Głębokość 300 | 1.4 | 1.8 | 2.6 | 3.3 | 4.2 |
| Głębokość 400 | 1.4 | 2.1 | 2.9 | 3.6 | 4.5 |
| Głębokość 500 | 1.8 | 2.8 | 3.8 | 4.7 | 5.6 |
| Głębokość 600 | 2.2 | 3.4 | 4.7 | 5.9 | 7.3 |
| Głębokość 800 | 3.1 | 5.8 | 6.5 | 8.1 | 10.2 |
- Liczba otworów dla flansz wprowadzeniowych F3A:
Szerokość 425 1
Szerokość 600 2
Szerokość 800 3
Szerokość 1000 4
Szerokość 1200 5

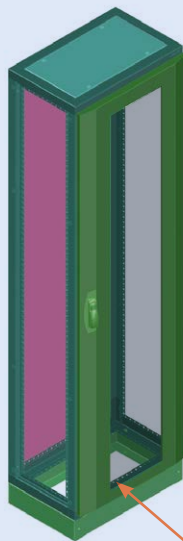
Informacje techniczne

Drzwi przeszkłone XVTL-DG (IP55)

- Zestaw zawiera śruby montażowe
- 3-punktowe zamykanie dźwignią na wkładkę patentową
- Możliwość stosowania zarówno w rozdzielnicach o IP40 jak i IP55
- Materiał: blacha stalowa 1,25 mm oraz hartowane szkło 4 mm
- Powierzchnia pasywowana i pokryta proszkowo warstwą poliestru, kolor RAL7035



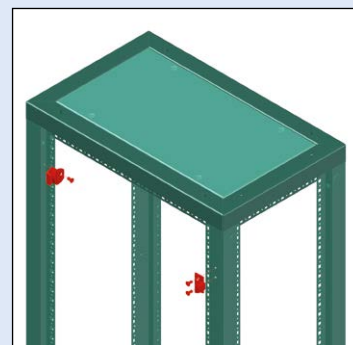
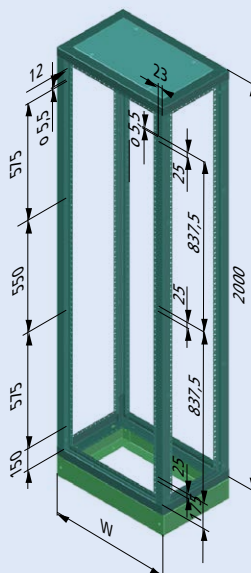
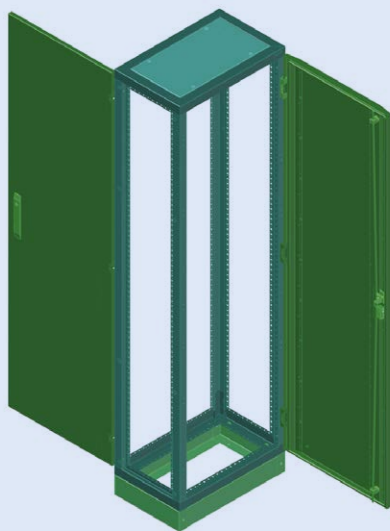
Drzwi metalowe



Drzwi przeszkłone

Drzwi tylne XSDMC

- Drzwi tylne stosowane zamiast ściany tylnej
- Stopień ochrony IP55, można stosować do aplikacji o niższym stopniu IP
- Tylko dla wysokości 2000 mm

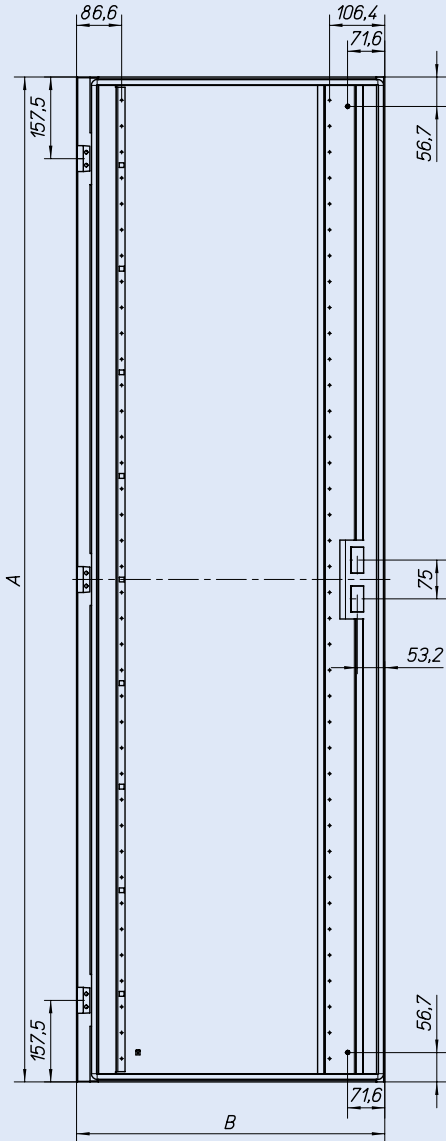


Koleność postępowania:

1. Demontaż tylnej ściany
2. Wywiercenie trzech zestawów po dwa otwory o średnicy 5.5 mm w celu zamocowania zawiasów
3. Mocowanie zawiasów
4. Wywiercenie czterech otworów o średnicy 5.5 mm na pręty od zamka
5. Mocowanie prętów od zamka
6. Mocowanie drzwi

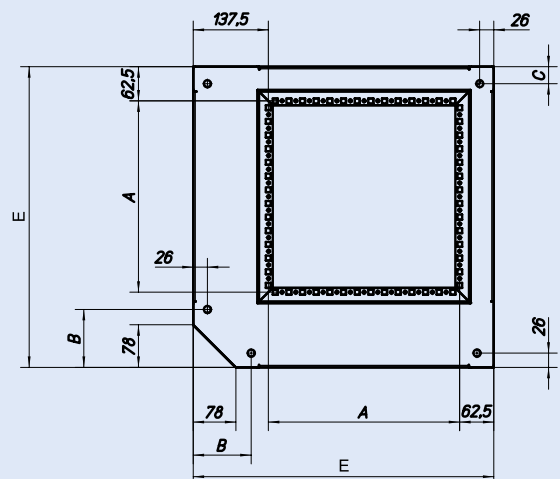
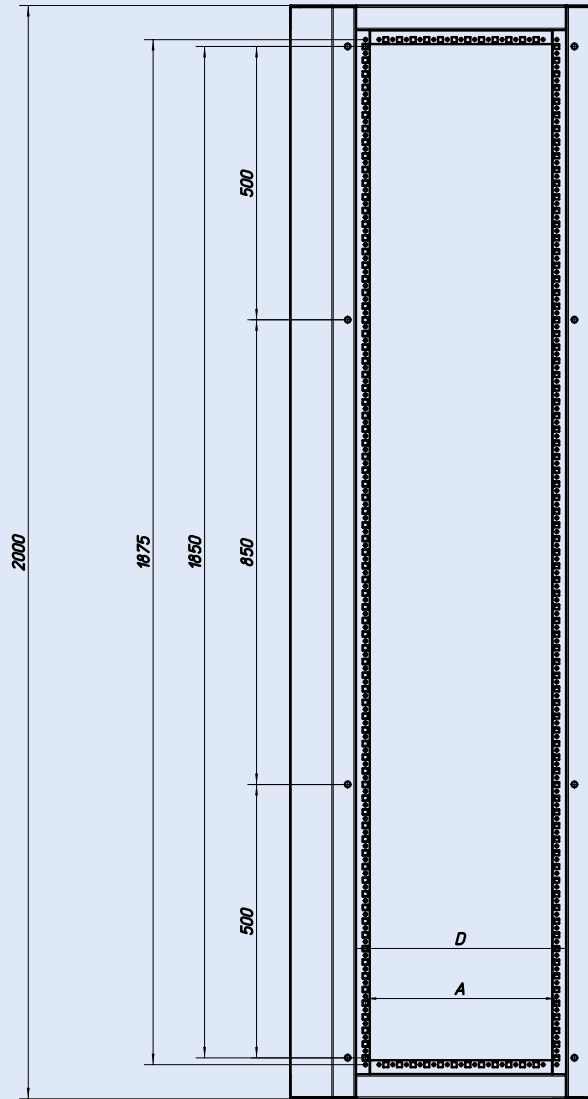
Informacje techniczne

Drzwi XVTL-D



Wysokość	A	Szerokość	B
1400	1340	425	418
1600	1540	600	593
1800	1740	800	793
2000	1940		

Rama narożna XVTL-CF-./.

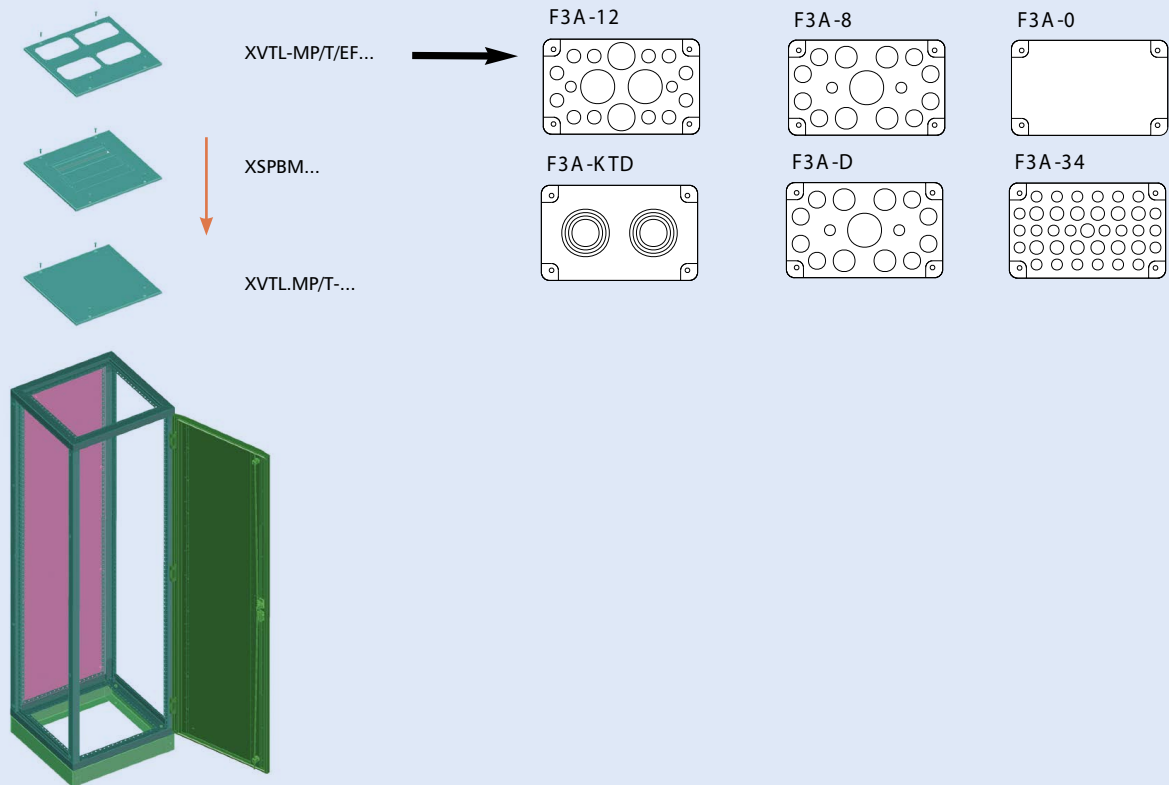


Dla głębokości Strona A	Dla głębokości Strona B	A	B	C	D	E
400	400	250	106	31	285	450
500	500	350	106	31	385	550
600	600	450	156	81	485	650
800	800	650	156	81	685	850

Informacje techniczne


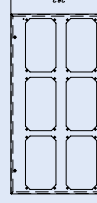

Pokrywy dachowe XVTL-MP/T..., XSPBM

- Rozdzielnice XVTL-BF oraz XVTL-MP/BF dostarczane są z pokrywą pełną XVTL-MP/T (IP55)
- Pokrywa XVTL-MP/T/EF z otworami pod flansze wprowadzeniowe F3A (IP55)
- Pokrywy XSPBM stosowane w przypadku wprowadzeń, dla przewodów o dużych średnicach
- Pokrywy dachowe mogą być stosowane jako wprowadzenia dolne



Informacje techniczne

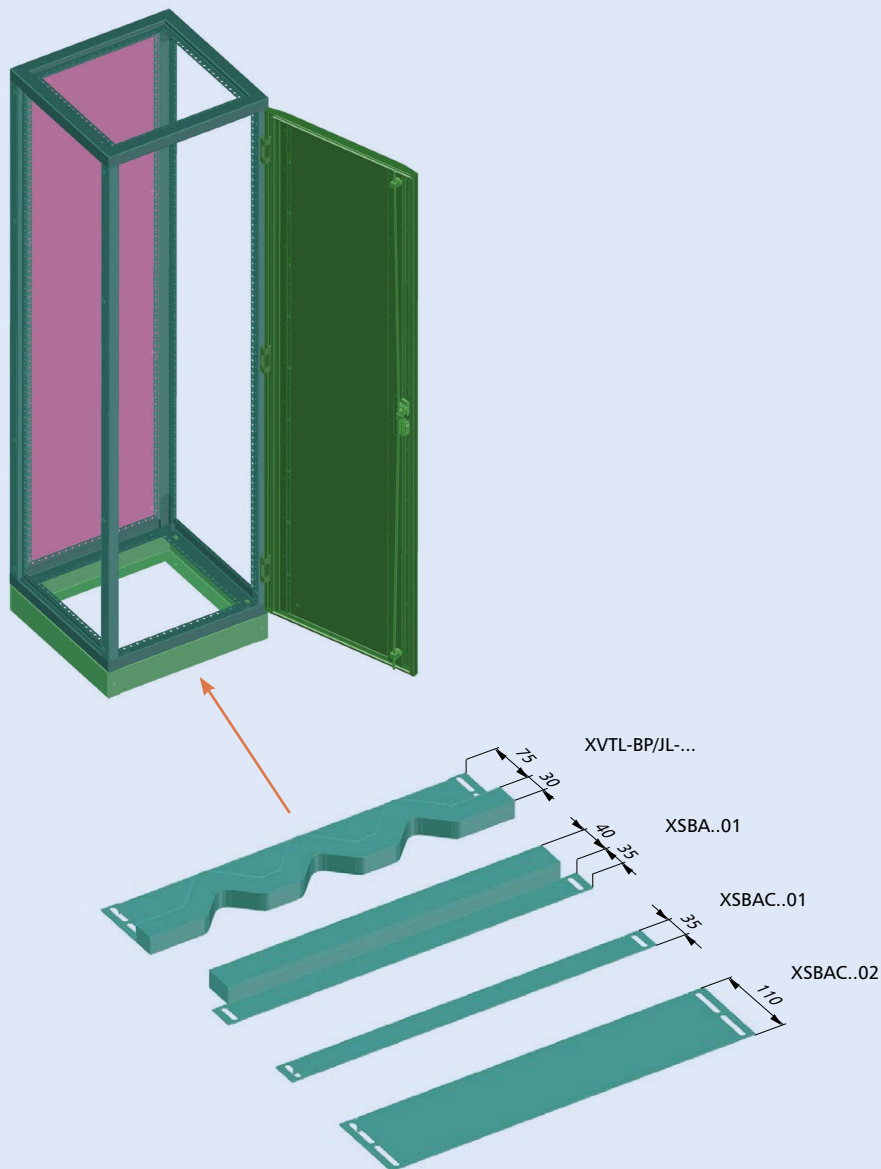
Pokrywy dachowe XVTL-MP/T/EF

XVTL-MP/T/EF-./3 (głębokość 300 mm)	XSPTF.04 (głębokość 400 mm)	XVTL-MP/T/EF-./5 (głębokość 500 mm)	XSPTF.06 (głębokość 600 mm)	XSPTF.08 (głębokość 800 mm)	Szerokość
					1200 mm
					1000 mm
					800 mm
					600 mm
					425 mm

Informacje techniczne

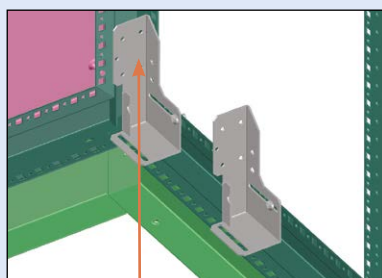
Wprowadzenia dolne XSPBA, XVTL-BP/JL

- Stosowane do zakrycia dolnej części rozdzielnic z możliwością wprowadzania przewodów
- Wprowadzenia mogą być stosowane na górze rozdzielnic

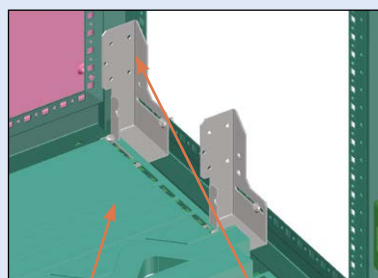


Kolejność montażu kątowników XVTL-BRA i wprowadzeń XSPBAC

- Jeśli w rozdzielnic chcemy zastosować jednocześnie kątowniki XVTL-BRA i wprowadzenia XSPBAC, kątowniki powinny być zainstalowane jako pierwsze.



XVTL-BRA



XSPBAC...

XVTL-BRA

Informacje techniczne

Wskazówki montażowe

Dobór wprowadzeń w zależności od głębokości rozdzielnic i średnicy wprowadzanych kabli

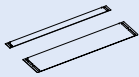
XVTL-BP/JL



XSPBA...01



XSPBAC..01
XSPBAC..02



D [mm]			
300	2x XSPBAC..01 (35mm) 1x XSPBAC..02 (110mm) 0x XSPBA..01 0x XVTL-BP/JL..	1x XSPBAC..01 (35mm) 0x XSPBAC..02 (110mm) 2x XSPBA..01 0x XVTL-BP/JL..	0x XSPBAC..01 (35mm) 0x XSPBAC..02 (110mm) 1x XSPBA..01 1x XVTL-BP/JL..
400	1x XSPBAC..01 (35mm) 2x XSPBAC..02 (110mm) 0x XSPBA..01 0x XVTL-BP/JL..	0x XSPBAC..01 (35mm) 1x XSPBAC..02 (110mm) 2x XSPBA..01 0x XVTL-BP/JL..	0x XSPBAC..01 (35mm) 1x XSPBAC..02 (110mm) 1x XSPBA..01 1x XVTL-BP/JL..
500	1x XSPBAC..01 (35mm) 3x XSPBAC..02 (110mm) 0x XSPBA..01 0x XVTL-BP/JL..	0x XSPBAC..01 (35mm) 2x XSPBAC..02 (110mm) 2x XSPBA..01 0x XVTL-BP/JL..	0x XSPBAC..01 (35mm) 2x XSPBAC..02 (110mm) 1x XSPBA..01 1x XVTL-BP/JL..
600	1x XSPBAC..01 (35mm) 4x XSPBAC..02 (110mm) 0x XSPBA..01 0x XVTL-BP/JL..	0x XSPBAC..01 (35mm) 3x XSPBAC..02 (110mm) 2x XSPBA..01 0x XVTL-BP/JL..	2x XSPBAC..01 (35mm) 2x XSPBAC..02 (110mm) 1x XSPBA..01 1x XVTL-BP/JL..
800	0x XSPBAC..01 (35mm) 6x XSPBAC..02 (110mm) 0x XSPBA..01 0x XVTL-BP/JL..	1x XSPBAC..01 (35mm) 3x XSPBAC..02 (110mm) 4x XSPBA..01 0x XVTL-BP/JL..	0x XSPBAC..01 (35mm) 3x XSPBAC..02 (110mm) 2x XSPBA..01 2x XVTL-BP/JL..

Głębokość [mm]
800

600

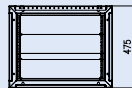
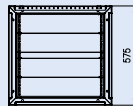
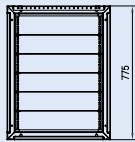
500

400

300

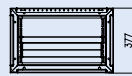
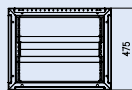
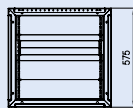
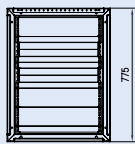
Wersja A – brak wprowadzanych przewodów

xvdl_002-106



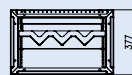
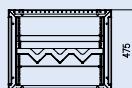
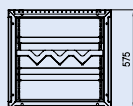
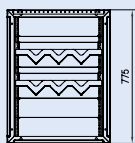
Wersja B – Wprowadzenia dla przewodów do średnicy 50 mm

xvdl_002-107



Wersja C – Wprowadzenia dla przewodów od 50 do 80 mm średnicy

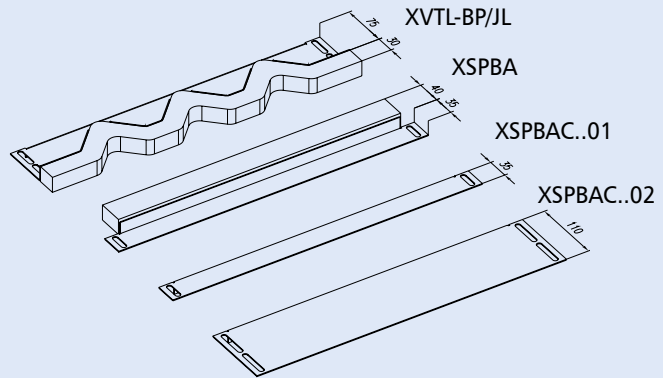
xvdl_002-108



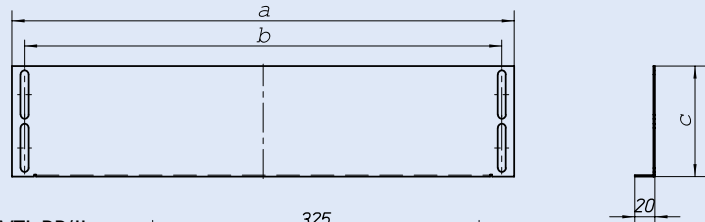
Informacje techniczne

Wprowadzenia dolne XSPBA, XVTL-BP

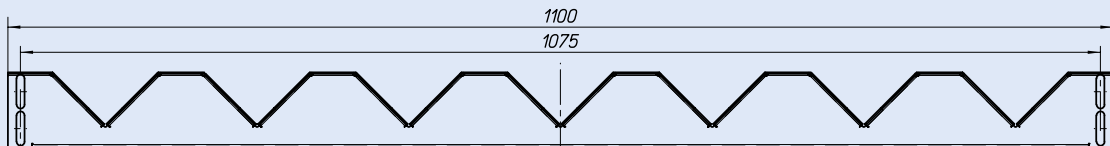
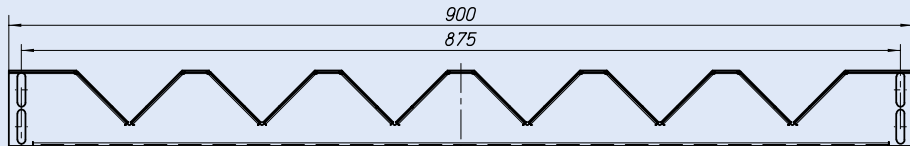
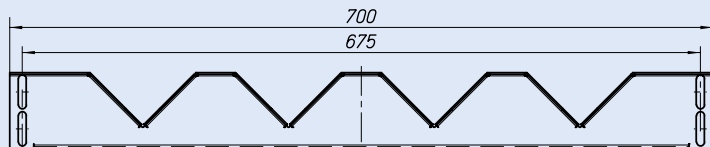
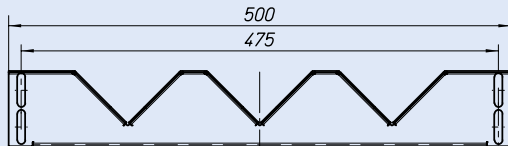
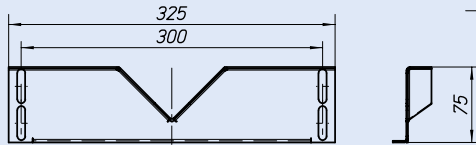
Wymiary (mm)		a		b		c	
Szerokość		XSPBAC..01	XSPBAC..02	XSPBAC..01	XSPBAC..02	XSPBAC..01	XSPBAC..02
425 mm		325	300	35	110		
600 mm		500	475	35	110		
800 mm		700	675	35	110		
1000 mm		900	875	35	110		
1200 mm		1100	1075	35	110		



XSPBAC..01, XSPBAC..02



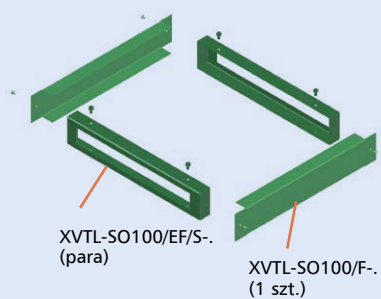
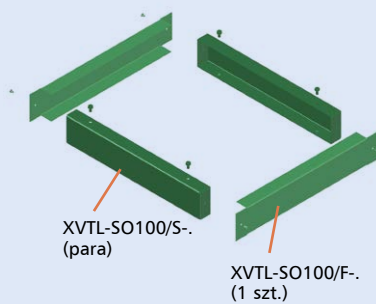
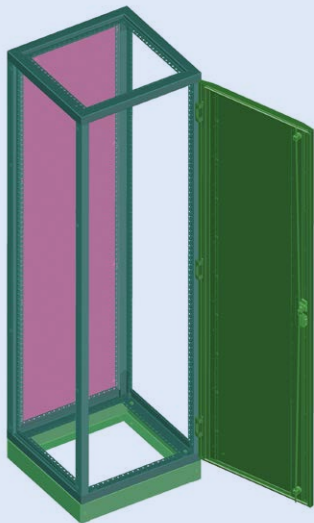
XVTL-BP/JL



Informacje techniczne

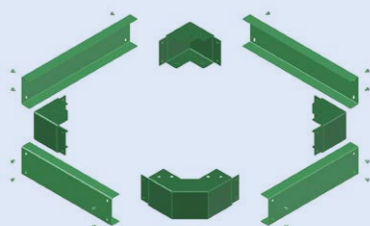
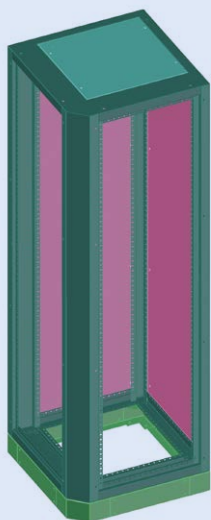
Cokoły XVTL-SO

- Osłony czołowe XVTL-SO są dostarczane pojedynczo, elementy boczne w parach
- Wysokość 100, 200 mm
- Materiał: blacha stalowa 2 mm
- Powierzchnia pasywowana i pokryta proszkowo warstwą poliestru
- Kolor: RAL 7035



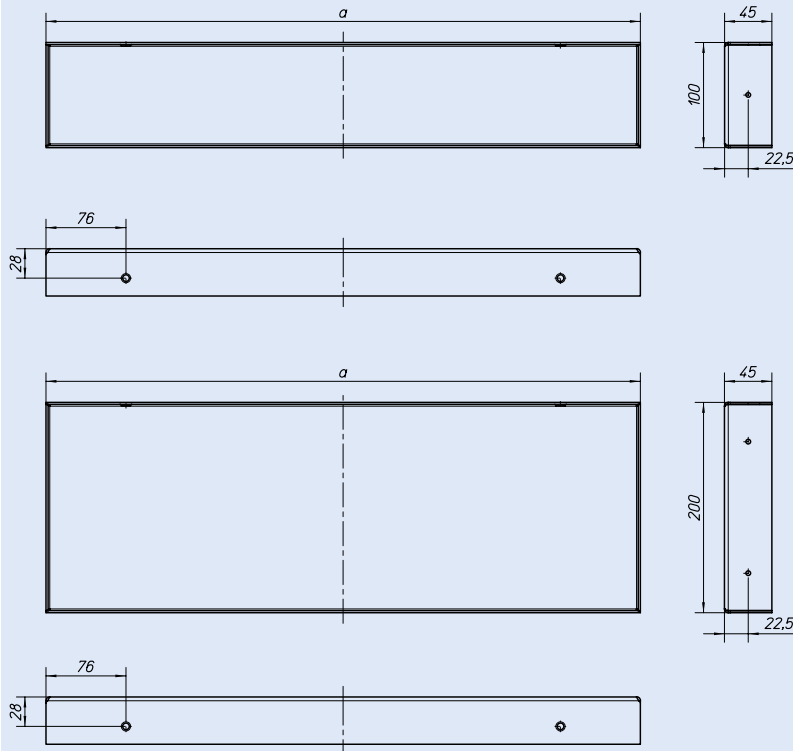
Cokoły XVTL-SO./CF do rozdzielnic narożnych

- XVTL-SO./CF jest to cokół do ram XVTL-CF
- Materiał: blacha stalowa 2 mm
- Kolor: RAL 7035



Informacje techniczne

Cokoły XVTL-SO, XVTL.SO../CF



Głębokość	A
300	265
400	365
500	465
600	565
800	765

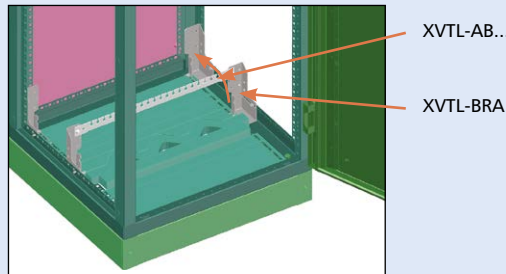
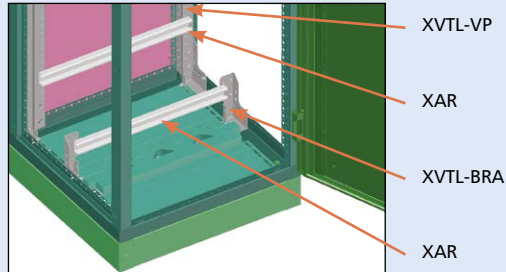
Informacje techniczne

Szyny uchwytove do kabli XAR Profil-C, XVTL-AB Profil-L

XAR Profil-C

- Wykorzystywane do mocowania grup kabli za pomocą zacisków NWS-KA/C
- Materiał: szyna z ocynkowanej stali
- Mocowanie: na profilach pionowych XVTL-VP lub kątownikach XVTL-BRA

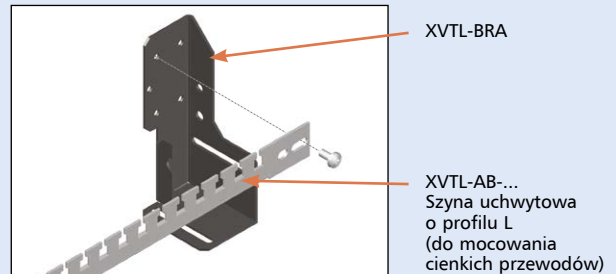
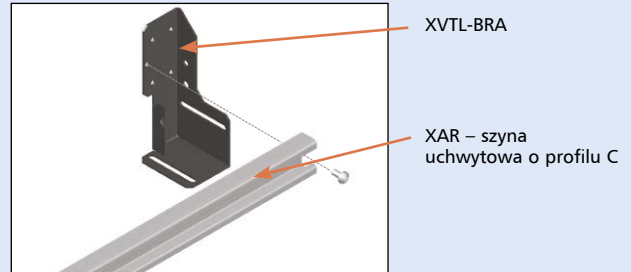
Wskazówka: Nie zaleca się mocować szyn bezpośrednio na ramie rozdzielnic, gdyż powoduje to zbędne wyginanie się kabli.



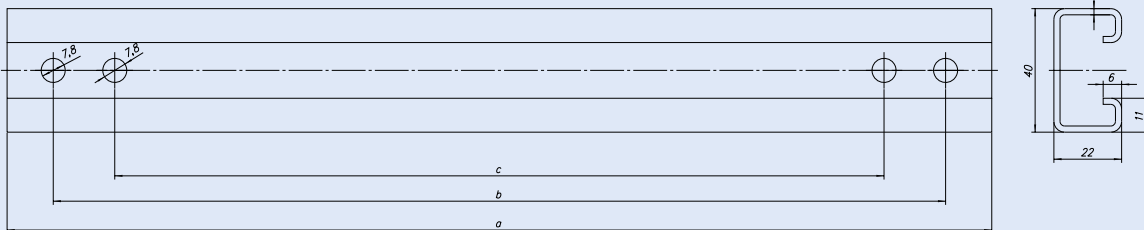
XVTL-AB Profil-L

- Wykorzystywane do mocowania wiązek kabli za pomocą taśm zaciskowych
- Materiał: szyna z ocynkowanej stali
- Mocowanie: na profilach pionowych XVTL-VP lub kątownikach XVTL-BRA

Wskazówka: Nie zaleca się mocować szyn bezpośrednio na ramie rozdzielnic, gdyż powoduje to zbędne wyginanie się kabli.



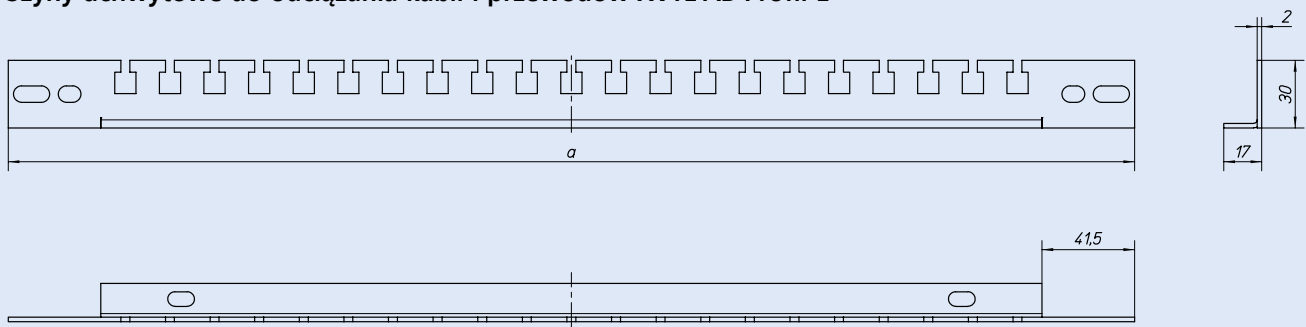
Szyny uchwytove do odciążania kabli i przewodów XAR Profil-C



Wyniar (mm)

	a	b	c
425 mm	320	290	240
600 mm	520	490	440
800 mm	720	690	640
1000 mm	920	890	840
1200 mm	1170	1140	1090

Szyny uchwytove do odciążania kabli i przewodów XVTL-AB Profil-L

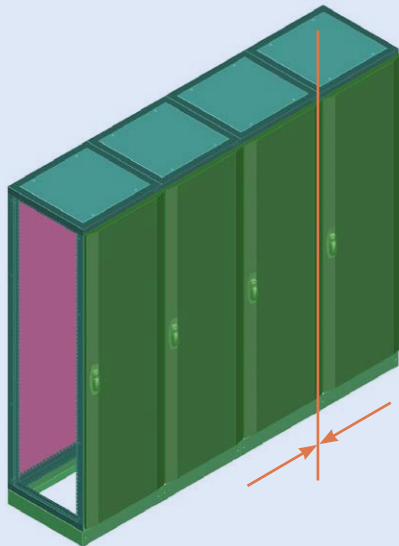


Szerokość	a
425	330
600	505
800	705
1000	905
1200	1105

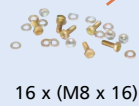
Informacje techniczne

Zestaw łączący rozdzielnic XAC

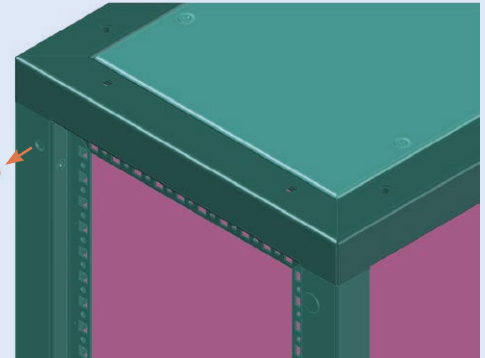
- Zestaw składa się z 16 śrub z nakrętkami i podkładkami
- Wersja łącząca szfay IP55 zawiera dodatkowo uszczelkę



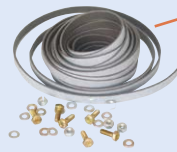
Zestaw dla rozdzielnic IP40: 16 szt. śrub M8x16



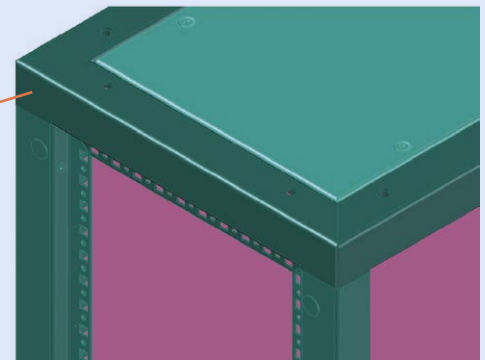
16 x (M8 x 16)



Zestaw dla rozdzielnic IP55: 16 szt. śrub M8x16 oraz uszczelka o długości 6 m



Długość l = 6 m

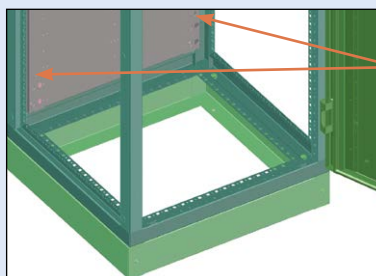
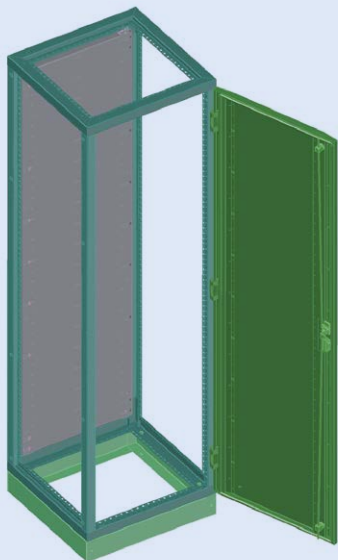


Informacje techniczne

Płyty montażowe XVTL-IC...

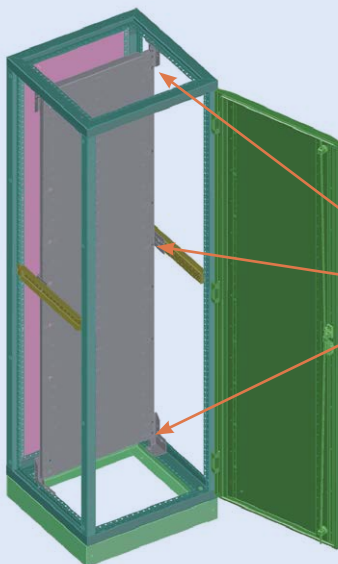
- XVTL-IC, grubość blachy 2 mm
- XVTL-IC/S, grubość blachy 3 mm
- Możliwość montażu bezpośrednio na ścianie tylnej rozdzielnic
- Montaż na różnej głębokości za pomocą XVTL-IC/BRA/SET
- Możliwość zainstalowania płyty na dowolnej głębokości rozdzielnic

Montaż płyt XVTL/IC bezpośrednio na ramie



Otwory w płycie umożliwiają wygodne dokręcenie jej do ramy

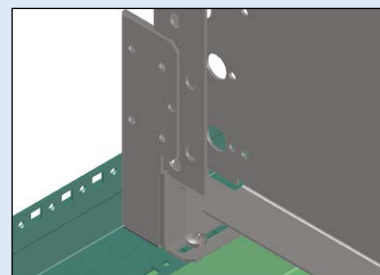
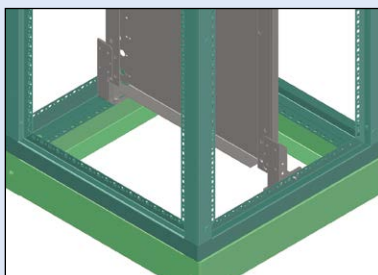
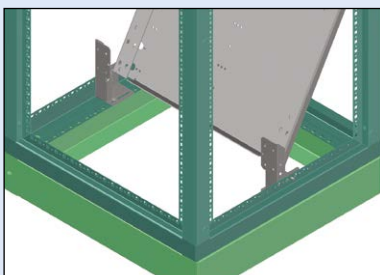
Montaż płyt XVTL/IC na kątownikach XVTL-IC/BRA/SET



XVTL-IC/BRA/SET
Zestaw zawiera:
XVTL-BRA (2 pary),
XVTL-BRA/M (1 para)

Kolejność postępowania:

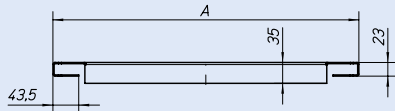
1. Wsuń płytę ukośnie do rozdzielnic, tak aby trójkątne wycięcie było skierowane do dołu.
2. Wycięcie w płycie montażowej musi pokryć się z otworem w kątowniku XVTL-BRA. Następnie wyrównaj płytę do pionu.



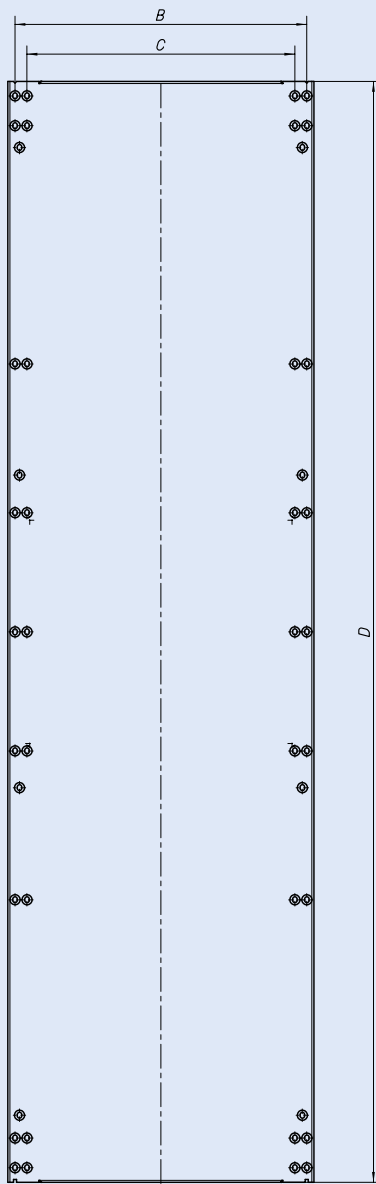
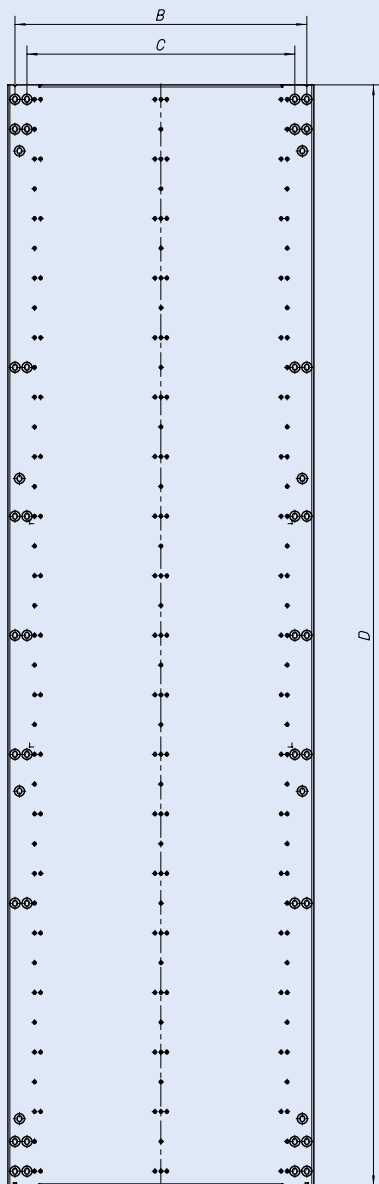
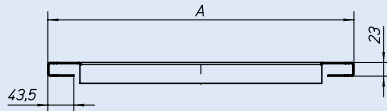
Informacje techniczne

Płyty montażowe XVTL-IC...

XVTL-IC
(Blacha stalowa 2mm)



XVTL-IC/S
(Blacha stalowa 3mm)



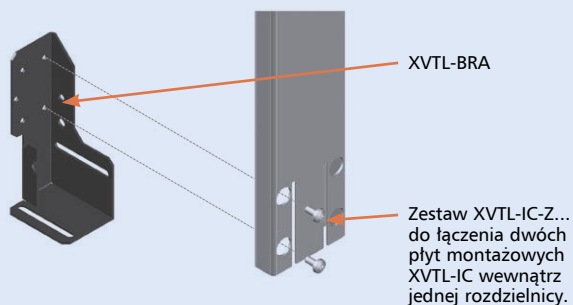
Szerokość	A	B	C
425	339	315	275
600	514	490	450
800	714	690	650
1000	914	890	850
1200	1114	1090	1050

Głębokość	D
1400	1249
1600	1449
1800	1649
2000	1849

Informacje techniczne

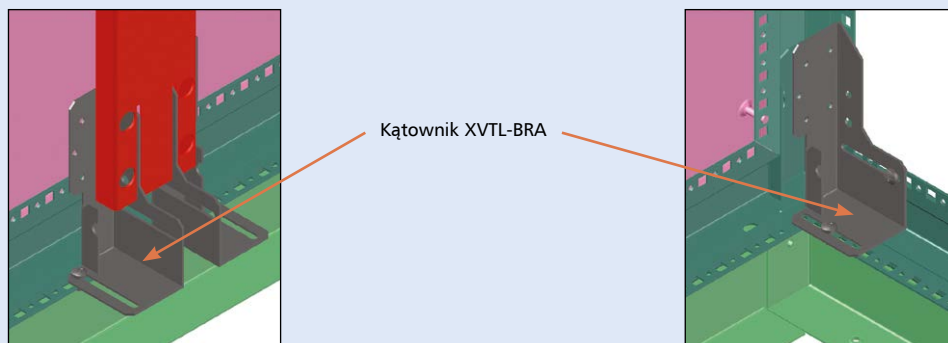
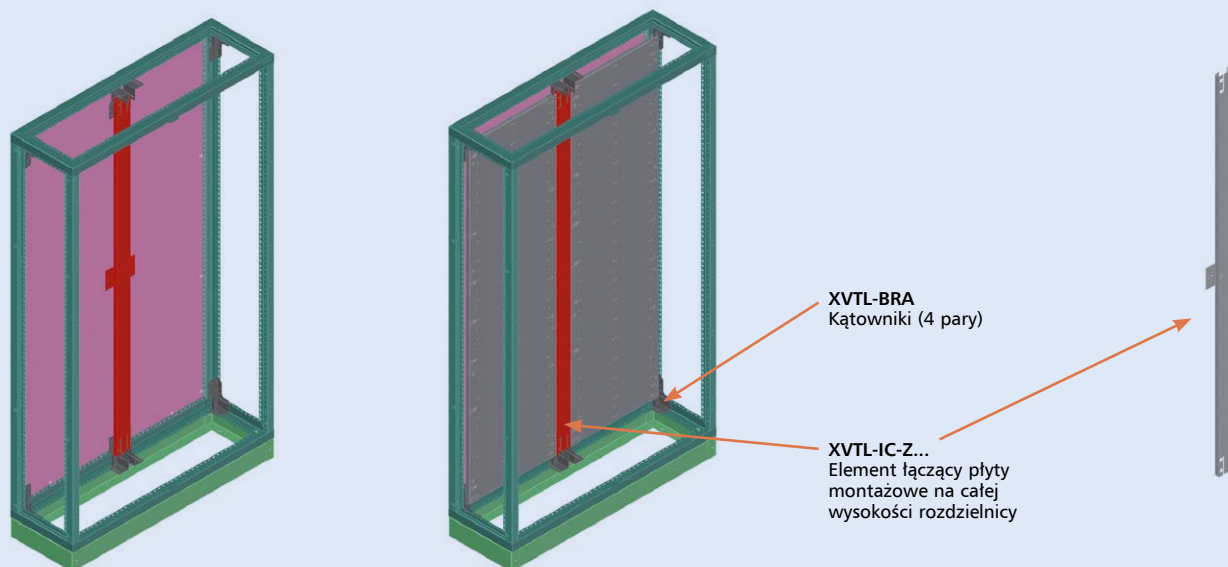
Zestaw łączący płyty montażowe XVTL-IC-Z

- Zaprojektowany do połączenia dwóch płyt montażowych o szerokości 600 mm w rozdzielni XVTL o szerokości 1200 mm
- Mocowany na czterech parach kątowników XVTL-BRA



Kolejność postępowania:

1. Montaż kątowników XVTL-BRA we wszystkich narożnikach rozdzielni
2. Montaż elementu XVTL-IC-Z do kątowników XVTL-BRA, na środku rozdzielni



Informacje techniczne

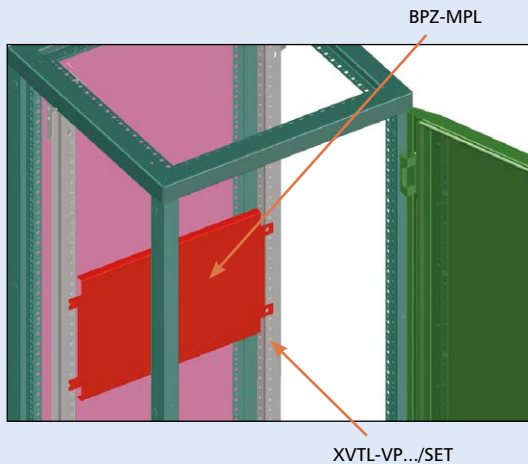
Panel montażowy BPZ-MPL i BPZ-MPLSASY

- BPZ-MPL służy do mocowania izolatorów szyn zbiorczych, a także innej aparatury o dużych gabarytach
- BPZ-MPLSASY służy do montażu izolatorów szyn zbiorczych – posiada przygotowane otwory do mocowania izolatorów SASY 60i
- Materiał: blacha stalowa, ocynkowana
- Zestaw zawiera: 1 płytę montażową, śruby mocujące

Przykłady zastosowania paneli montażowych BPZ-MPL

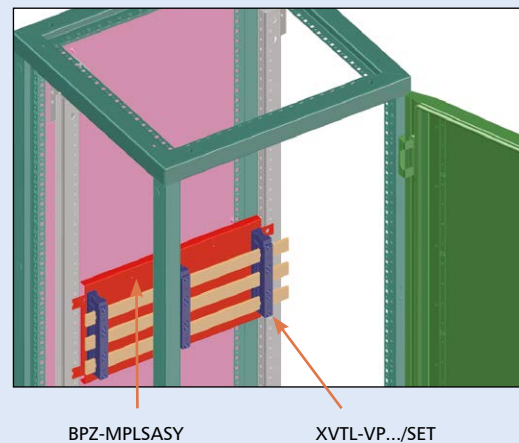
Montaż na profilach pionowych XVTL-VP.../SET

- W rozdzielnicach o szerokości 425 mm muszą być używane panele o szerokości 425 mm.

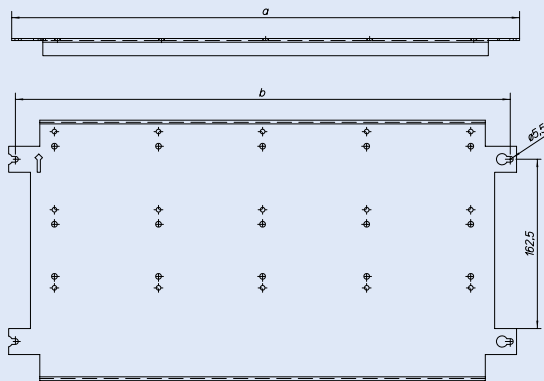


Przykłady zastosowania paneli montażowych BPZ-MPLSASY

Mocowanie na profilach pionowych XVTL-VP.../SET



Panel montażowy do izolatorów SASY60i BPZ-MPLSASY



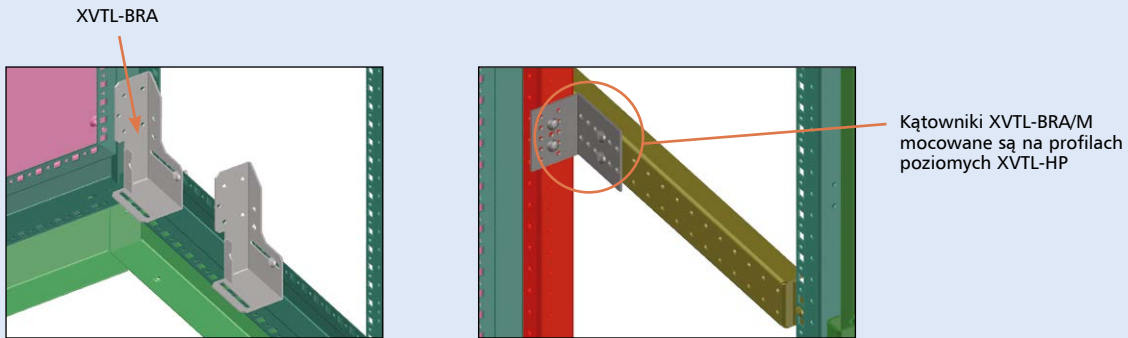
Szerokość	A	B
425	313	300.5
600	488	475.5
800	688	675.5
1000	888	875.5
1200	1088	1075.5

Informacje techniczne

Przykłady zastosowania kątowników mocujących XVTL-BRA...

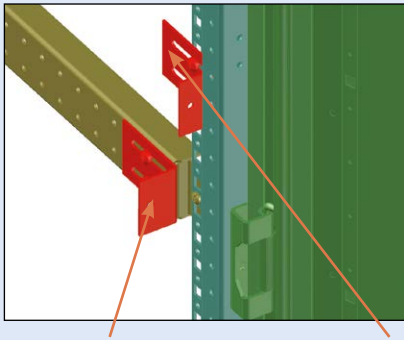
Kątowniki XVTL-IC/BRA/SET

- Zestaw zawiera kątowniki XVTL-BRA (2 pary) i kątowniki XVTL-BRA/M (1 para)



Kątowniki XVTL-BRA/L

- Mocowane bezpośrednio na ramie rozdzielnic lub na profilach poziomych
- Do mocowania lekkiego osprzętu

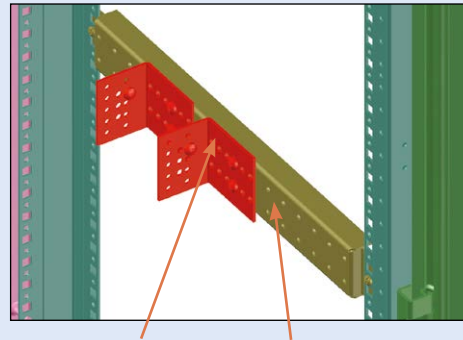


Kątownik XVTL-BRA/L zamocowany na profilu poziomym XVTL-HP...

Kątownik XVTL-BRA/L zamocowany bezpośrednio na ramie rozdzielnic XVTL, np. do bezpośredniego mocowania osłon czołowych.

Kątowniki XVTL-BRA/M

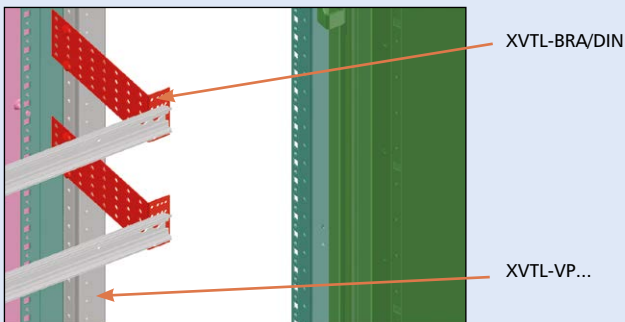
- Mocowane na profilach poziomych XVTL-HP, np. w celu zamocowania profili poziomych



XVTL-BRA/M XVTL-HP...

Kątowniki XVTL-BRA/DIN

- Umożliwiają montaż szyn nośnych BPZ-DINR

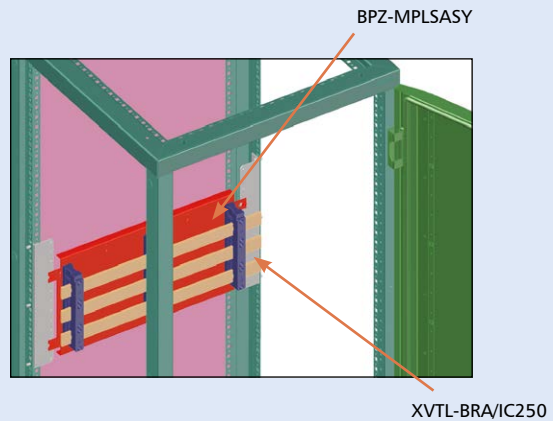


XVTL-BRA/DIN

XVTL-VP...

Kątowniki XVTL-BRA/IC250

- Montaż bezpośrednio na ramie rozdzielnic



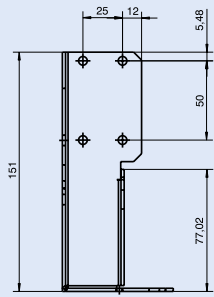
BPZ-MPLSASY

XVTL-BRA/IC250

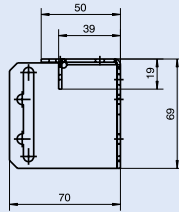
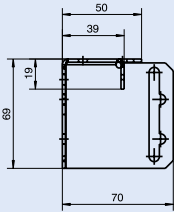
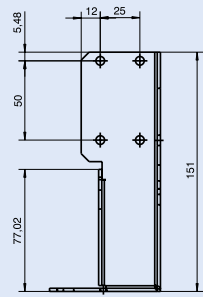
Informacje techniczne

Kątowniki XVTL-BRA

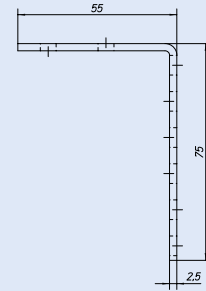
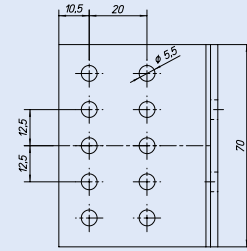
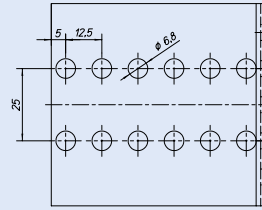
Rzut z lewej strony



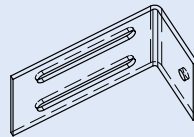
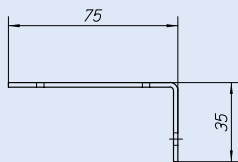
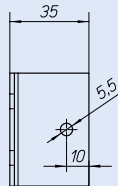
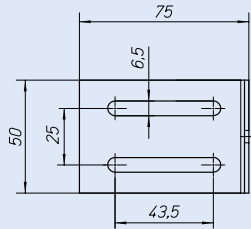
Rzut z prawej strony



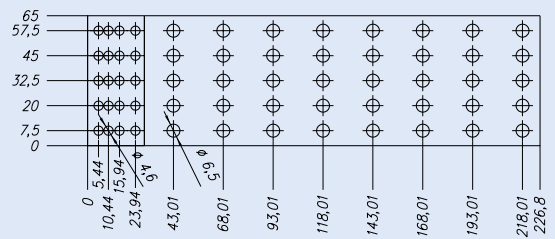
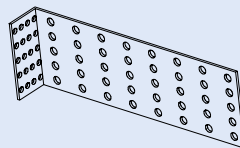
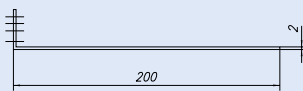
Kątowniki XVTL-BRA/M



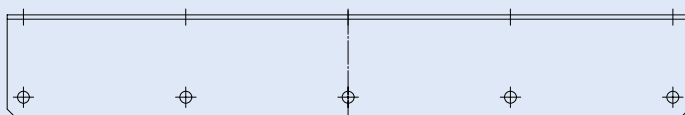
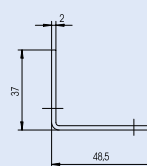
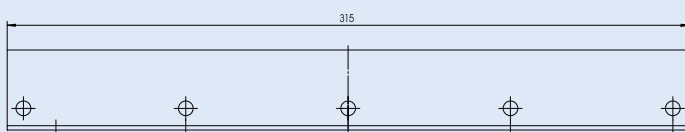
Kątowniki XVTL-BRA/L



Kątowniki XVTL-BRA/DIN



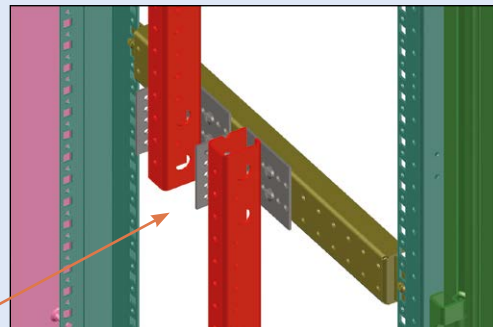
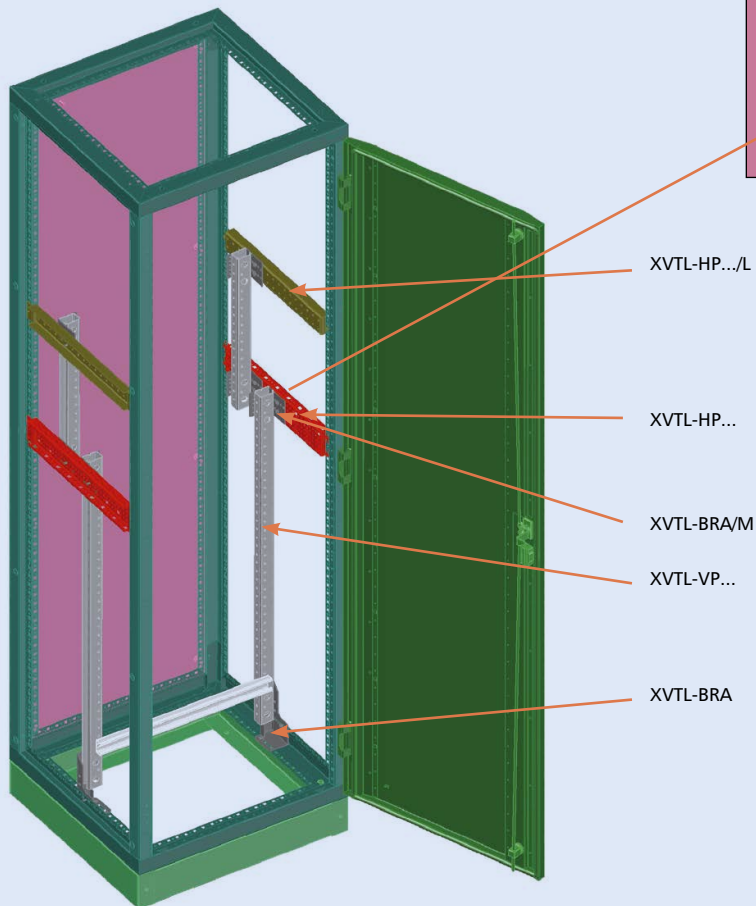
Kątowniki XVTL-BRA/IC250



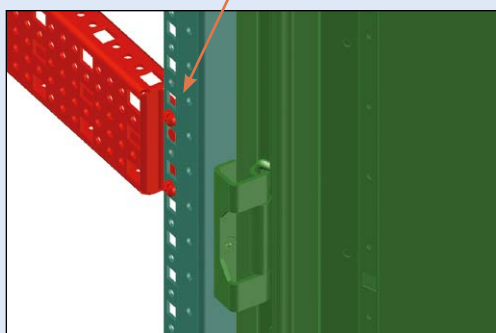
Informacje techniczne

Przykłady zastosowania profili poziomych XVTL-HP...

- W komplecie 2 szt.
- Stosowane do wzmocnienia konstrukcji rozdzielnic
- Umożliwiają montaż krótszych profili pionowych
- Do montażu XVTL-BRA/L i XVTL-BRA/M



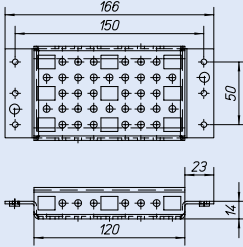
Montaż od strony zewnętrznej
ramy rozdzielnic



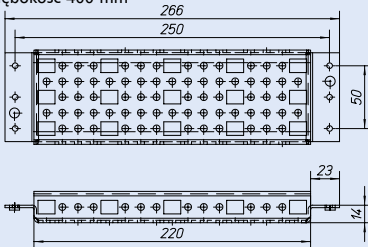
Informacje techniczne

Profile poziome XVTL-HP

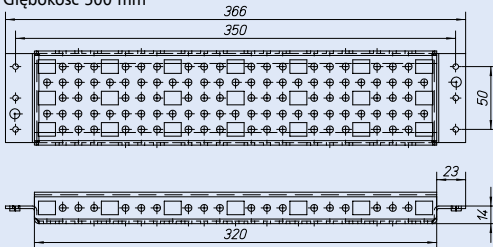
Głębokość 300 mm



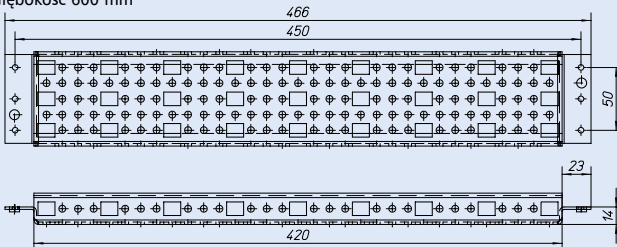
Głębokość 400 mm



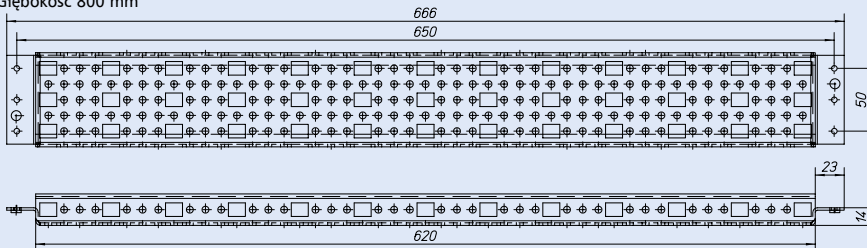
Głębokość 500 mm



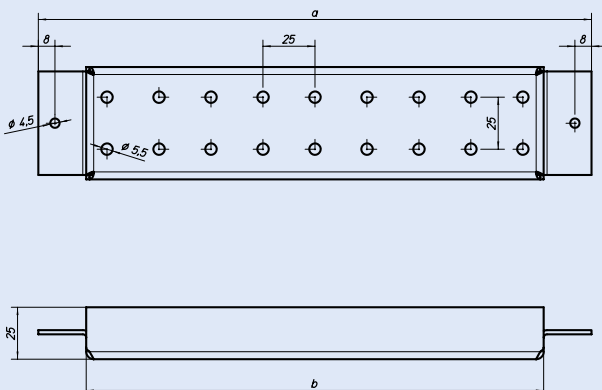
Głębokość 600 mm



Głębokość 800 mm

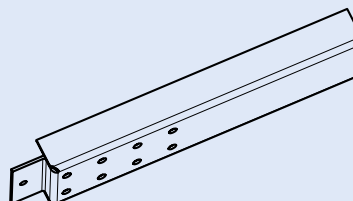
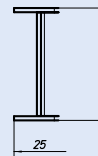


Profile poziome XVTL-HP../L



Wymiary (mm)

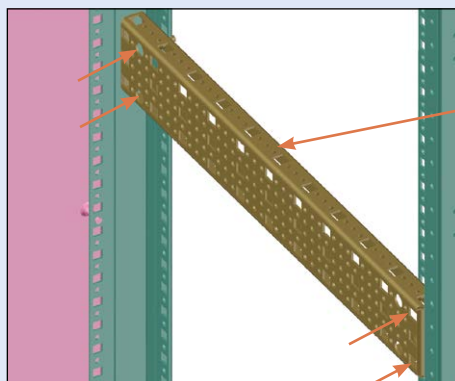
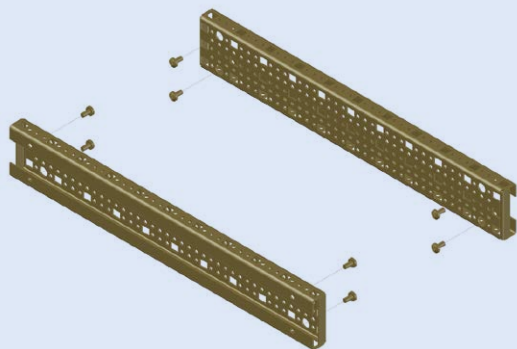
	a	b
300 mm	165	120
400 mm	265	220
500 mm	365	320
600 mm	465	420
800 mm	665	620



Informacje techniczne

Profile poziome XVTL-HP-.-MIB

- Stosowane do mocowania płyt pod wyłączniki powietrzne IZM
- Nie należy stosować z wkładkami adaptacyjnymi XVTL-BP-F... oraz XVTL-BP-W...

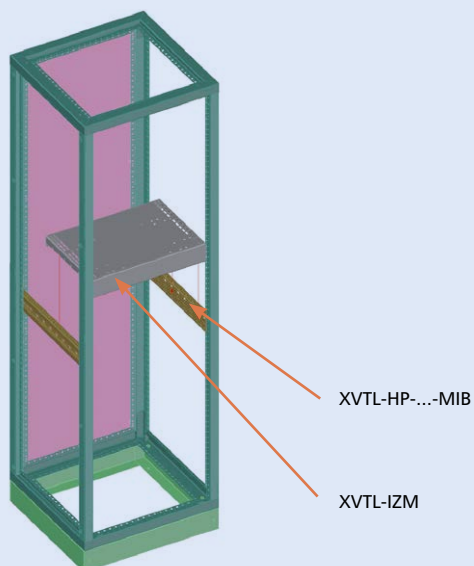


Profile poziome XVTL-HP-.-MIB zamocowane bezpośrednio na ramie rozdzielnic.

Wszystkie śruby mocujące profil XVTL-HP-.-MIB powinny być wkręcane od środka rozdzielnic.

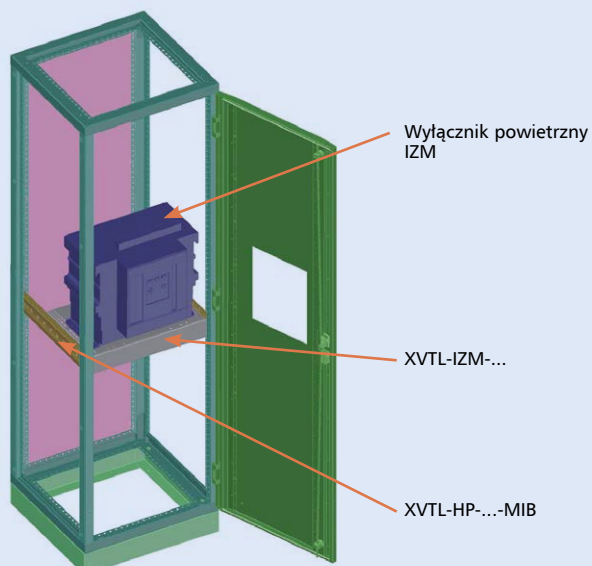
Płyty montażowe XVTL-IZM

- Dedykowane do instalacji wyłączników powietrznych IZM
- Stosowane z profilami poziomymi XVTL-HP-.-MIB
- Maksymalne obciążenie 150 kg



XVTL-HP-.-MIB

XVTL-IZM



Wyłącznik powietrzny IZM

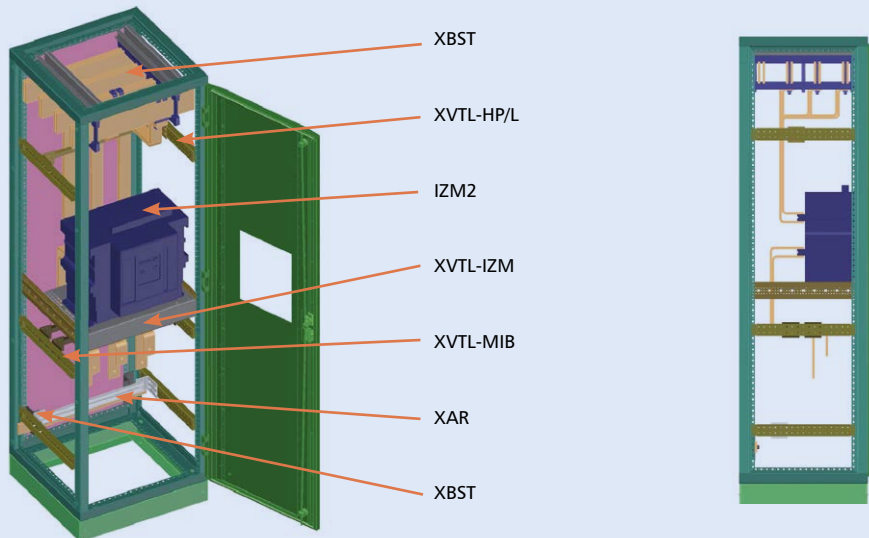
XVTL-IZM-...

XVTL-HP-.-MIB

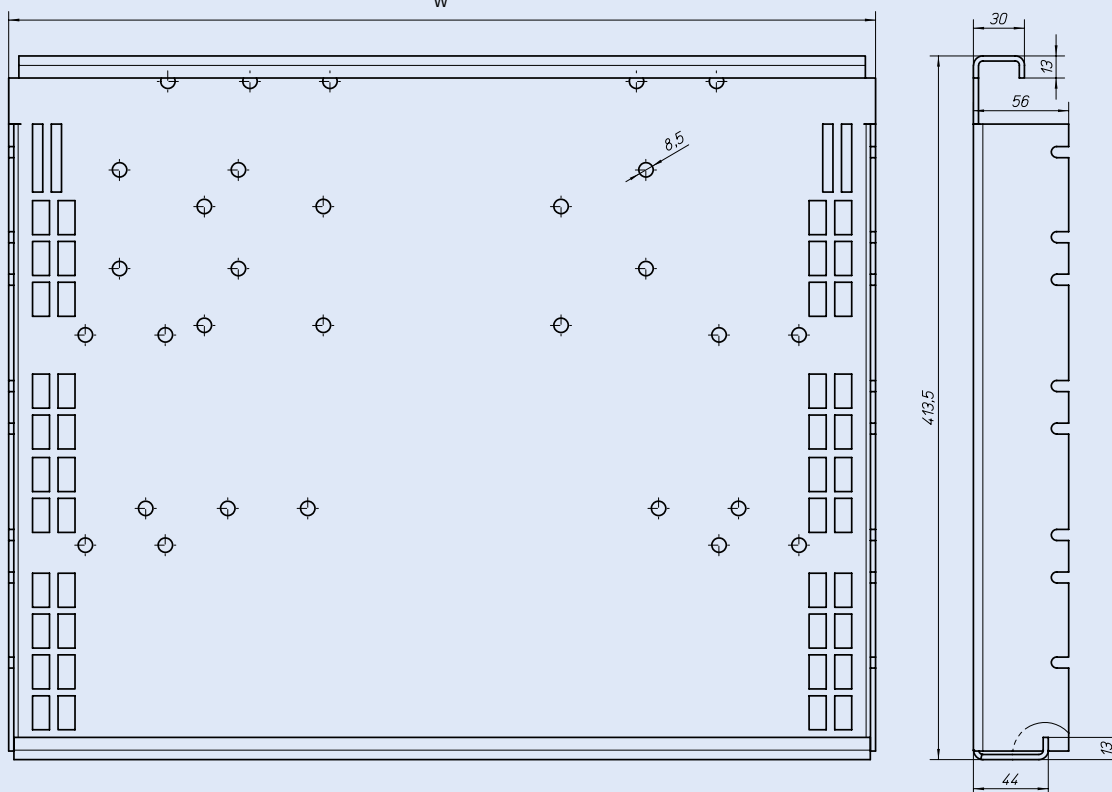
Informacje techniczne

Przykłady rozmieszczenia szyn zbiorczych i wyłącznika powietrznego IZM

Podejście góne (szyny zbiorcze pod dachem rozdzielni)



Płyta montażowa XVTL-IZM

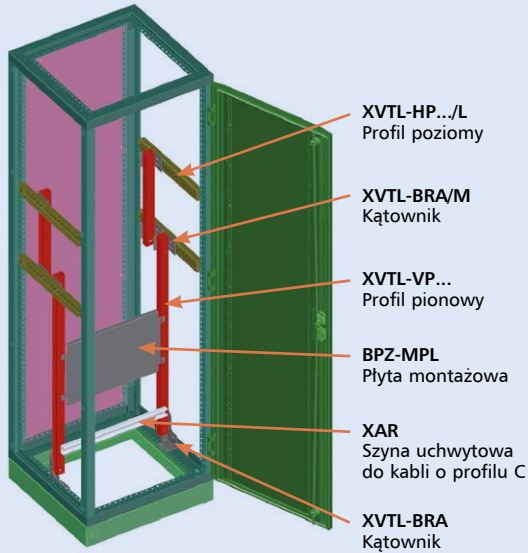


Szerokość	W (mm)
600	510
800	710
1000	910
1200	1110

Informacje techniczne

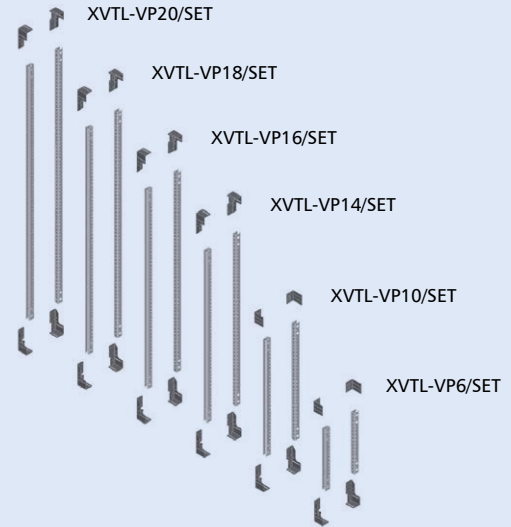
Profile pionowe XVTL-VP

- Materiał: galwanizowana blacha stalowa 2,5mm
- Dostarczane w parach razem ze śrubami mocującymi
- XVTL-VP – 1 sztuka
- XVTL-VP/SET – Zestaw zawiera profile XVTL-VP (1 para), kątowniki XVTL-BRA/M (1 para) i kątowniki mocujące XVTL-BRA (2 pary) – w zależności od wysokości

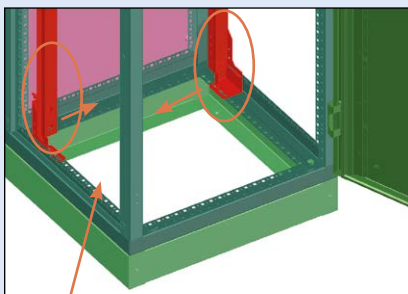
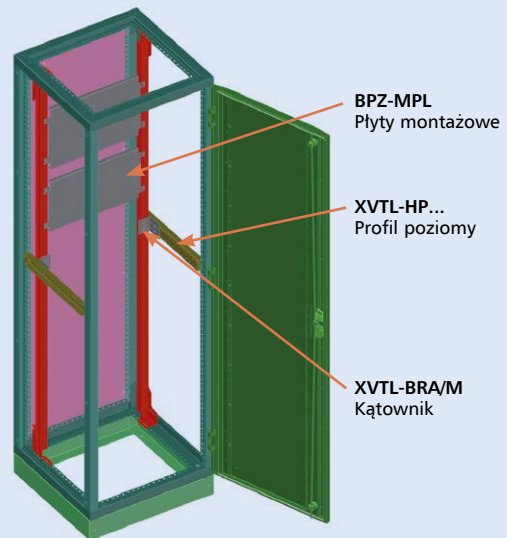
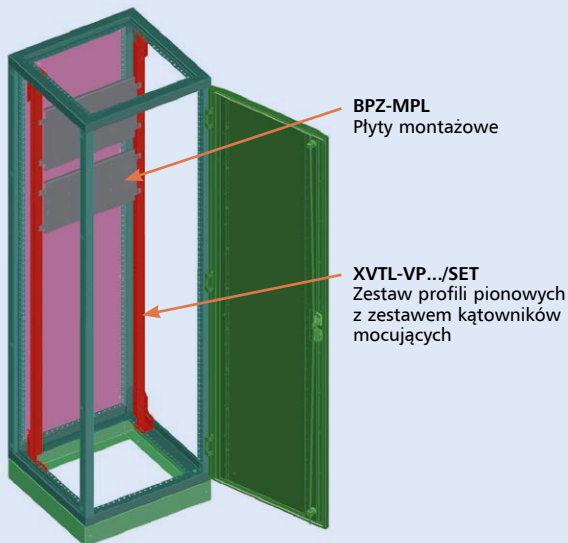


Przykłady zastosowania profili pionowych:

- Do zamocowania profili pionowych w rozdzielnicach XVTL, konieczne jest stosowanie profili poziomych XVTL-HP lub kątowników mocujących XVTL-BRA...



Przykłady zastosowania profili pionowych na całej wysokości rozdzielnic

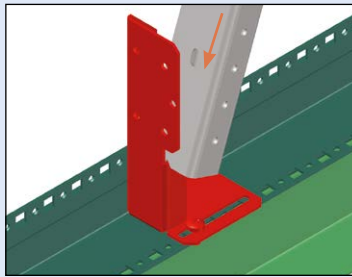
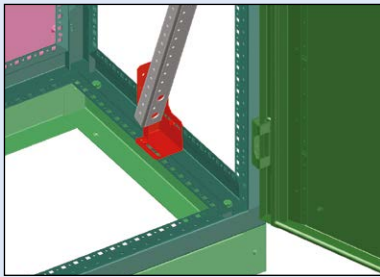


Profile mocowane są w taki sposób, aby strona z otworami była skierowana do wnętrza rozdzielnic

Informacje techniczne

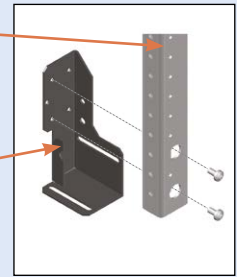
Profile pionowe XVTL-VP

1. Zamocować kątownik XVTL-BRA
2. Zamocować profil pionowy XVTL-VP



XVTL-VP...
Profil pionowy

XVTL-BRA

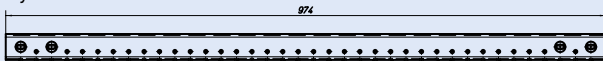


Profile pionowe XVTL-VP

Wysokość 600 mm



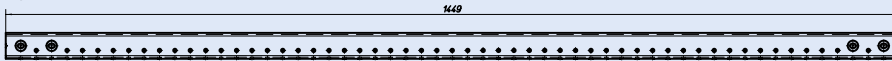
Wysokość 1000 mm



Wysokość 1400 mm



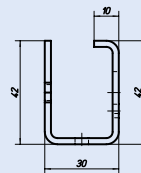
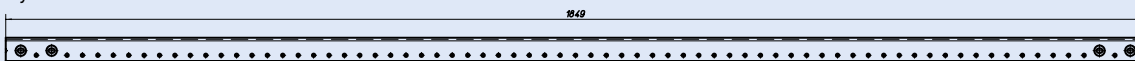
Wysokość 1600 mm



Wysokość 1800 mm



Wysokość 2000 mm

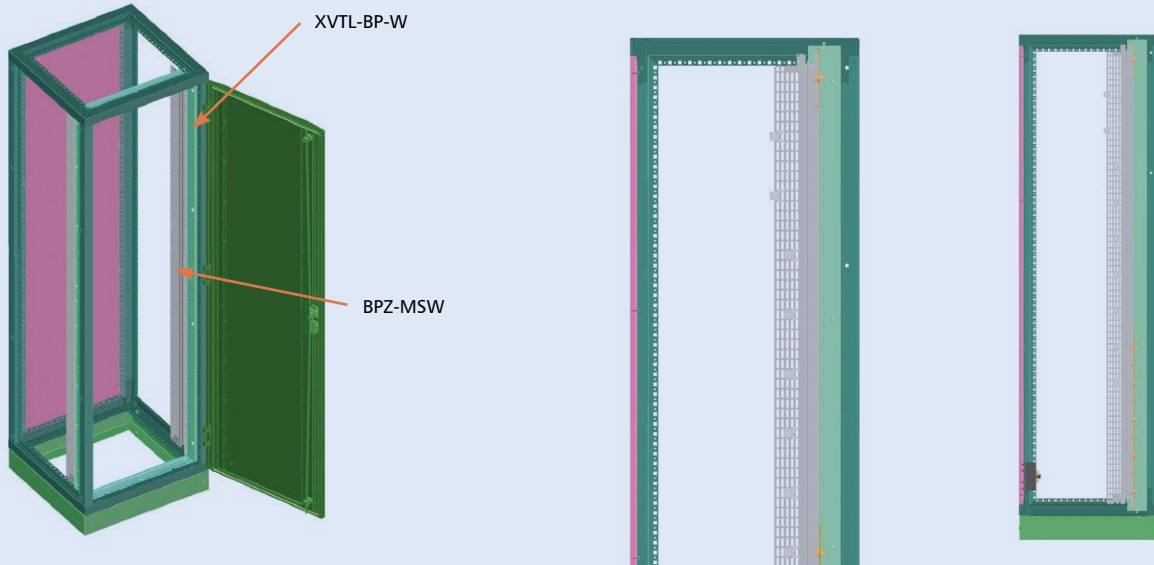


Informacje techniczne

Wkładka adaptacyjna XVTL-BP-W

- Pozwala na zainstalowanie profili montażowych BPZ-MSW w rozdzielni
- Pozwala na zainstalowanie wsporników do osłon czołowych BPZ-FPS w rozdzielni
- Pozwala na zainstalowanie osprzętu z serii Profi Plus w rozdzielnicach XVTL
- Można zastosować jednocześnie z tylną wkładką adaptacyjną XVTL-BP-F
- Brak możliwości zastosowania razem z profilem poziomym XVTL-HP/MIB
- Brak możliwości zastosowania razem z wyłącznikami powietrznymi IZM
- Brak możliwości zastosowania razem z izolatorami mocowanymi na dachu rozdzielni XBST
- Zastosowanie w rozdzielnicach o głębokości min. 400 mm, w przypadku jednoczesnego zastosowania profili montażowych BPZ-MSW oraz izolatorów mocowanych na plecach rozdzielni XVTL-BSB

Wykorzystanie wkładki adaptacyjnej XVTL-BP-W i profilu montażowego BPZ-MSW na całej wysokości rozdzielni.



W przypadku wykorzystania adaptera XVTL-BP-W i profili montażowych BPZ-MSW na niepełnej wysokości rozdzielni, pozostałą wysokość należy dopełnić kątownikami BPZ-FPS, wg poniższego zestawienia.

XVTL-BP-W-.../20 – wysokość osłon 1950 mm

Typ	Nr artykułu	Typ	Nr artykułu
-	-	BPZ-FPS-20	106430
BPZ-MSW-4	293406	BPZ-FPS-16	106432
BPZ-MSW-7	293407	BPZ-FPS-13	106433
BPZ-MSW-10	293408	BPZ-FPS-10	106434
BPZ-MSW-12	293409	BPZ-FPS-8	106435
BPZ-MSW-15	293410	BPZ-FPS-5	106437
BPZ-MSW-17	293411	BPZ-FPS-3	106438
BPZ-MSW-20	293412	-	-

XVTL-BP-W-.../18 – wysokość osłon 1650 mm

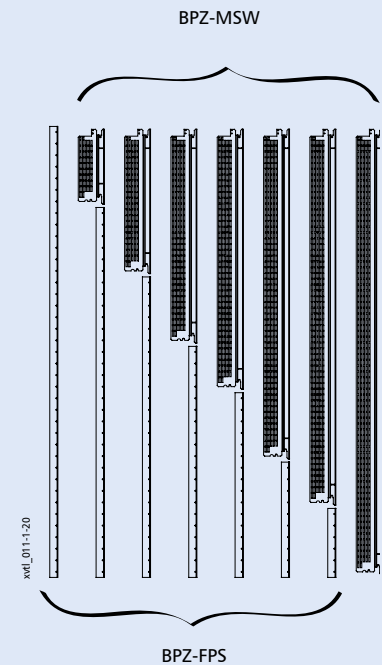
Typ	Nr artykułu	Typ	Nr artykułu
-	-	BPZ-FPS-17	106431
BPZ-MSW-4	293406	BPZ-FPS-13	106433
BPZ-MSW-7	293407	BPZ-FPS-10	106434
BPZ-MSW-10	293408	BPZ-FPS-7	106436
BPZ-MSW-12	293409	BPZ-FPS-5	106437
BPZ-MSW-15	293410	BPZ-FPS-2	106439
BPZ-MSW-17	293411	-	-

XVTL-BP-W-.../16 – wysokość osłon 1450 mm

Typ	Nr artykułu	Typ	Nr artykułu
-	-	BPZ-FPS-1450	112347
BPZ-MSW-7	293407	BPZ-FPS-8	106435
BPZ-MSW-10	293408	BPZ-FPS-5	106437
BPZ-MSW-12	293409	BPZ-FPS-3	106438
BPZ-MSW-15	293410	-	-

XVTL-BP-W-.../14 – wysokość osłon 1150 mm

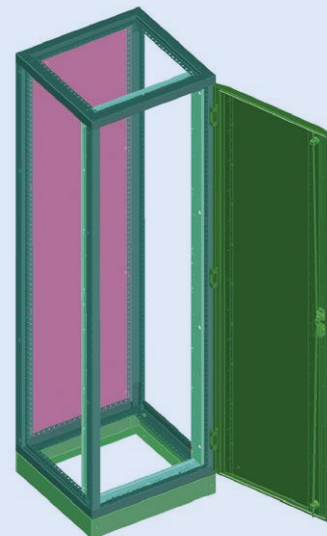
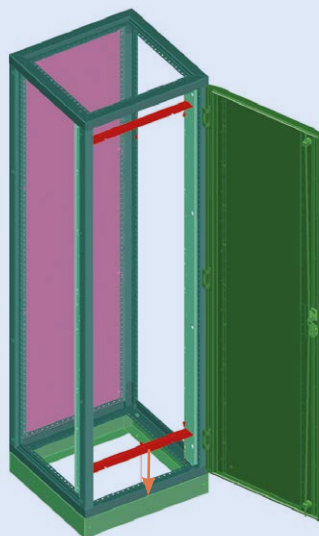
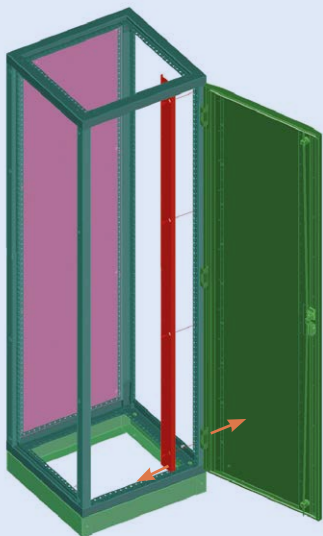
Typ	Nr artykułu	Typ	Nr artykułu
-	-	BPZ-FPS-1150	112346
BPZ-MSW-4	293406	BPZ-FPS-8	106435
BPZ-MSW-7	293407	BPZ-FPS-5	106437
BPZ-MSW-10	293408	BPZ-FPS-2	106439
BPZ-MSW-12	293409	-	-



Informacje techniczne

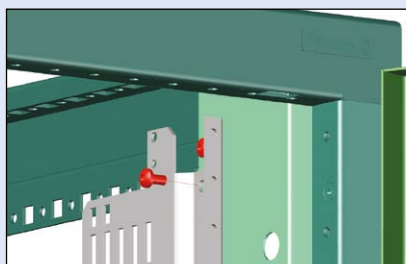
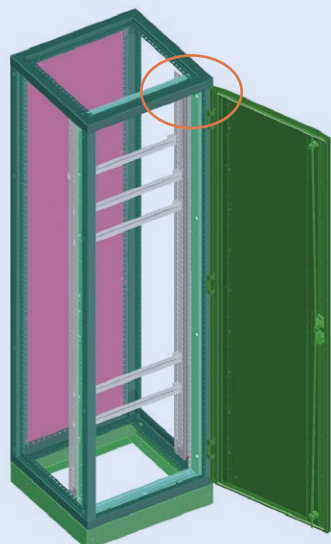
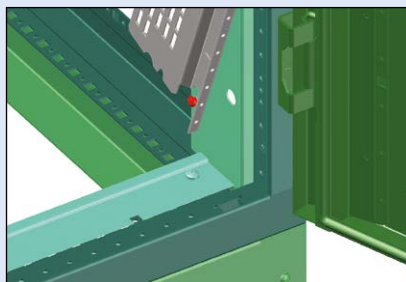
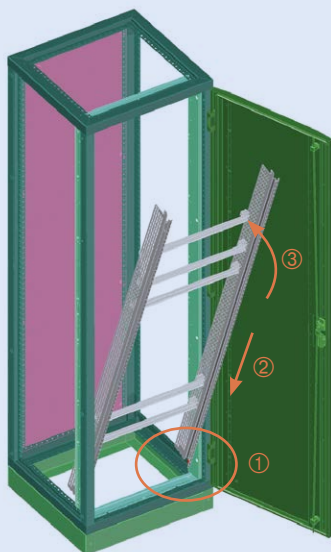
Montaż wkładki adaptacyjnej XVTL-BP-W

1. Montaż długich profili w pionie
2. Montaż krótkich profili w poziomie



Montaż profili bocznych BPZ-MSW w rozdzielni XVTL

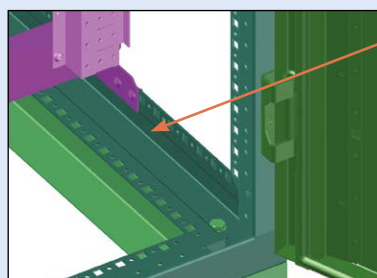
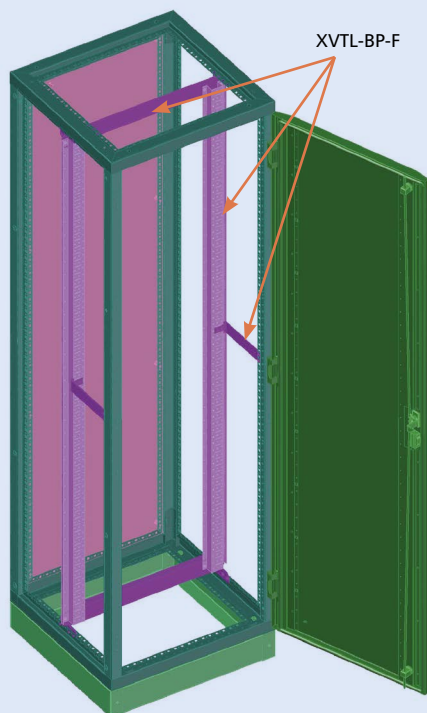
1. Wkręcenie dwóch par śrub na górze i na dole profili pionowych wkładki adaptacyjnej
2. Zamocowanie wkładu montażowego na dolnych śrubach wkładki adaptacyjnej
3. Ustawienie wkładu montażowego w pozycji pionowej
4. Zamocowanie wkładu montażowego z dwóch stron śrubami do wkładki adaptacyjnej



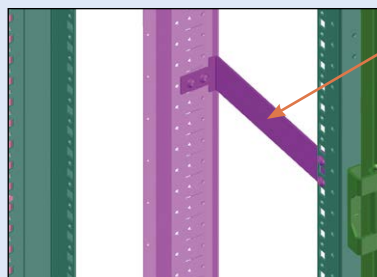
Informacje techniczne

Wkładka adaptacyjna tylna XVTL-BP-F

- Wkładka ta wykorzystuje profile montażowe ściany tylnej rozdzielnic *Profi+*
- Możliwość zastosowania w rozdzielnicach XVTL o głębokości min. 400 mm, w przypadku zastosowania izolatorów XVTL-BSB minimalna głębokość rozdzielnic to 500 mm
- Ułatwiają montaż wyłączników i rozłączników kompaktowych poprzez zastosowanie zestawów montażowych BPZ-NZM...-MV, -MH, -RH
- Brak możliwości instalowania wyłączników IZM i izolatorów XBST
- Możliwość zastosowania wkładki adaptacyjnej przedniej XVTL-BP-W
- Brak możliwości stosowania profili poziomych XVTL-HP



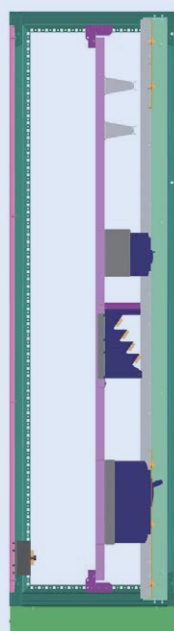
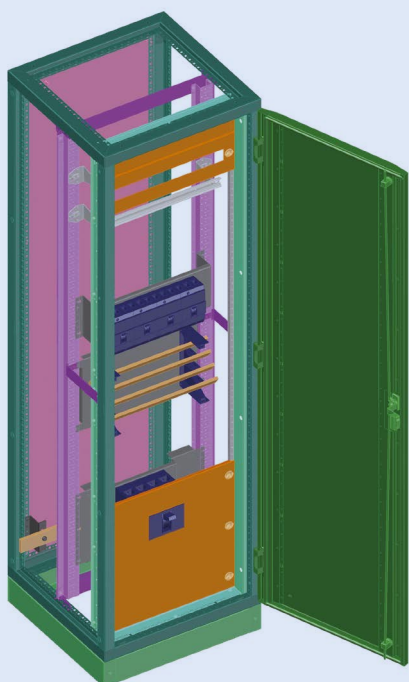
Mocowanie do 8-go otworu w bocznej części ramy rozdzielnic



Dodatkowe wzmocnienie boczne wkładki adaptacyjnej

Wykorzystanie dwóch wkładek adaptacyjnych XVTL-BP-F i XVTL-BP-W

- XVTL-BP-F pozwala na mocowanie zestawów montażowych pod wyłączniki
- XVTL-BP-W pozwala na mocowanie ścian montażowych BPZ-MSW oraz kątowników do mocowania osłon czołowych BPZ-FPS

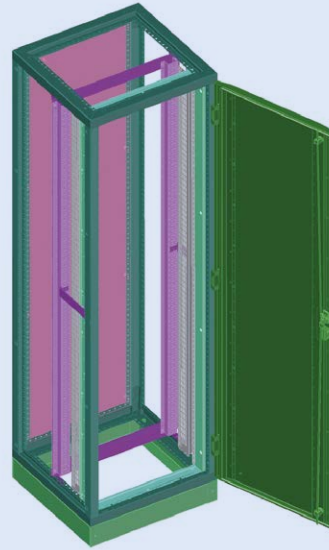
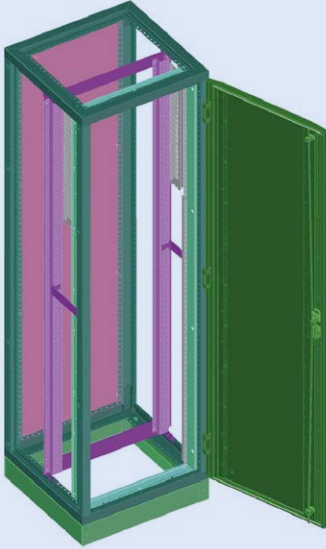


Informacje techniczne

Wykorzystanie dwóch wkładek adaptacyjnych XVTL-BP-F i XVTL-BP-W

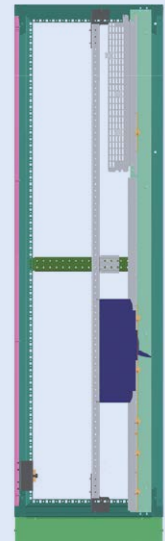
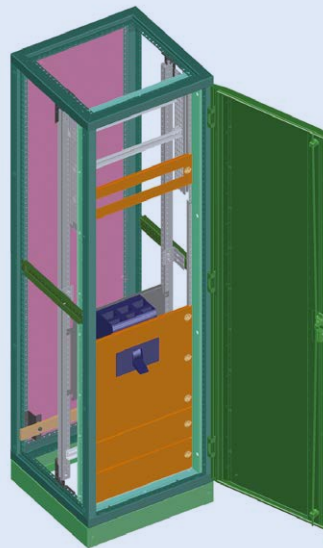
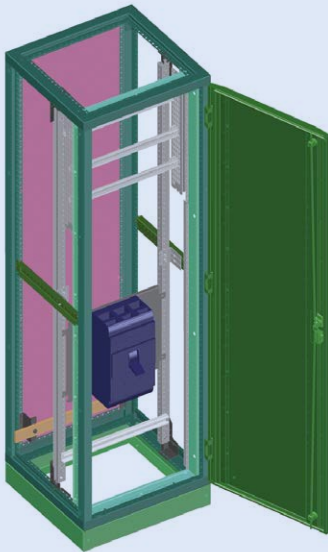
XVTL-BP-F + przednia XVTL-BP-W + ściany montażowe BPZ-MSW
+ kątowniki do mocowania osłon czołowych BPZ-FPS

XVTL-BP-F + przednia XVTL-BP-W + ściany montażowe BPZ-MSW
na całej wysokości rozdzielnic



Montaż wyłącznika kompaktowego NZM4 oraz aparatury modułowej w jednym polu

- Montaż wyłącznika kompaktowego NZM4 na profilach pionowych, a osłon czołowych BPZ-FP na wspornikach BPZ-FPS. Reszta aparatów zamocowana jest na profilach BPZ-MSW. Na tych profilach również zamocowano osłony czołowe.



Obciążalność mechaniczna

- Ciężar wkładu montażowego systemu Profi+ montowanego w rozdzielnic XVTL nie może przekraczać 150 kg. Płyty montażowe o pełnej wysokości mogą być obciążone maksymalnie do 200 kg.
- Transformatory, rozłączniki i urządzenia o wadze ponad 40 kg muszą być mocowane na profilach głębokościowych lub zamocowane na płycie montażowej przymocowanej w czterech narożnikach.
- Sumaryczne obciążenie rozdzielnic nie może przekraczać 400 kg.

Uchwyty kablowe NWS-K/AC

- Uchwyty służą do mocowania kabli lub rurek
- Mocowane są do listw uchwytowych XAR (profil C) lub BPZ-KAS



Informacje techniczne

Isolatory szyn zbiorczych SASY 60i

			BBS-3/FL(-NA)	BBS-3/PR
Dane ogólne				
Normy i dopuszczenia			typ sprawdzony zgodnie z VDE 0660 Teil 500IEC/EN 60439-1	
Pozycja mocowania			pionowe i poziome	
Materiał				
Materiał			Thermoplast	Thermoplast
Halogen			wolne od halogenu	wolne od halogenu
Tłumienie ognia			zgodnie z UL 94-VO	
Kolor			RAL 7035	RAL 7035
Odporność na prąd upływu			CTI 200	CTI 200
Temperatura pracy ciągłej			120°C	120°C
Tory prądowe				
Znamionowe napięcie izolacji	U_i	V	3000	3000
Znamionowe napięcie pracy	U_e	V	690	690
Częstotliwość znamionowa	f	Hz	50/60	50/60
Odstęp między osiami szyn		mm	60	60
Znamionowy prąd ciągły dla szyn ¹⁾				
12 x 5 mm	I_u	A	218	-
15 x 5 mm	I_u	A	273	-
20 x 5 mm	I_u	A	349	-
25 x 5 mm	I_u	A	436	-
30 x 5 mm	I_u	A	491	-
12 x 10 mm	I_u	A	392	-
20 x 10 mm	I_u	A	567	-
30 x 10 mm	I_u	A	687	-
przy 500 mm ²	I_u	A	-	1003
przy 720 mm ²	I_u	A	-	1281
Temperatura otoczenia		°C	35	35
Temperatura szyn		°C	70	70
Znamionowa wytrzymałość na prąd udarowy dla szyn ²⁾				
12 x 5 mm	I_{pk}	kA	50	-
15 x 5 mm	I_{pk}	kA	50	-
20 x 5 mm	I_{pk}	kA	50	-
25 x 5 mm	I_{pk}	kA	50	-
30 x 5 mm	I_{pk}	kA	64	-
12 x 10 mm	I_{pk}	kA	56	-
20 x 10 mm	I_{pk}	kA	56	-
30 x 10 mm	I_{pk}	kA	73	-
przy 500 mm ²	I_{pk}	kA	-	72
przy 720 mm ²	I_{pk}	kA	-	87
Czas trwania zwarcia	t	ms	20	20
Odstęp między izolatorami szyn		mm	250	500

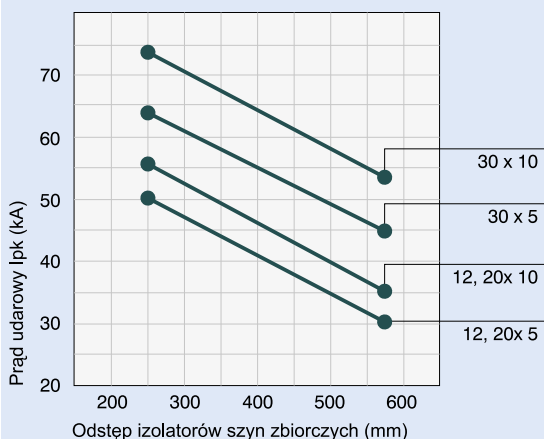
¹⁾ Według normy DIN 43671 przy odmiennych temperaturach należy uwzględnić współczynnik korekcyjny k2.

²⁾ Przy innych odstępach izolatorów szyn patrz diagram wytrzymałość zwarcia.

Wytrzymałość zwarcia zgodnie z IEC/EN 60439-1 dla systemu SASY 60i, odstęp 60 mm

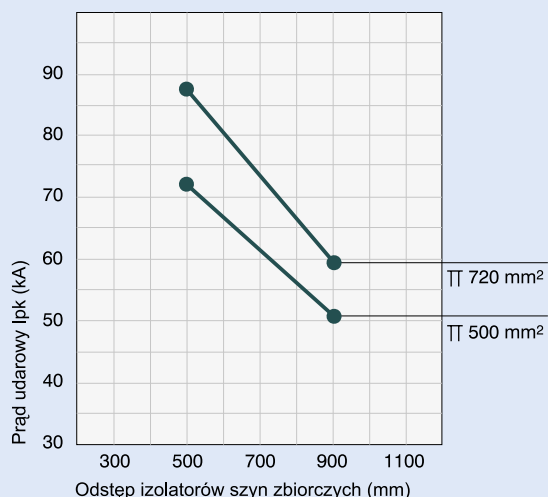
BBS-3/FL

107066 • Wartości zmierzone dla podanych typów



BBS-3/PR

107162 • Wartości zmierzone dla podanych typów



Informacje techniczne

Izolatory szyn zbiorczych SASY 185i

BBS-3/FL-185

Dane ogólne

Dla szyn płaskich 30-120x10

Rozstaw osi szyn

185 mm

Normy i dopuszczenia

IEC EN 60439-1

Elektryczne

Mosty szynowe 3-biegunowe, 690V

Wytrzymałość zwarciova

do 100kA przy zachowaniu 400 mm odległości
pomiędzy izolatorami

Mechaniczne

Wysokość x Szerokość x Głębokość

(mm)

30 x 580 x 65

Waga

(kg/100)

50

Właściwości materiału

Temperatura pracy do 120°C,
Samogasnący zgodnie z UL 94,
Wolne od halogenu

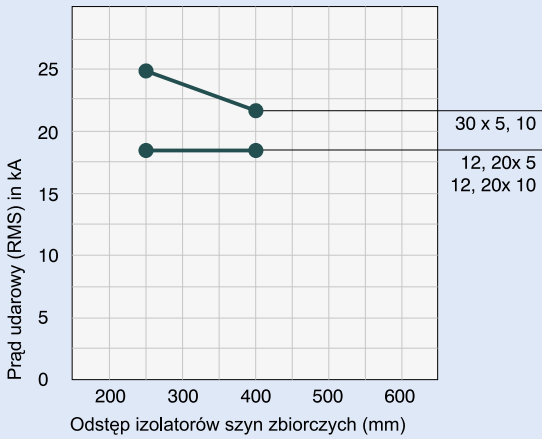
Informacje techniczne

Wytrzymałość zwarciova zgodnie z UL 845 dla systemu SASY 60i, odstęp 60 mm

BBS-3/FL-NA

107067

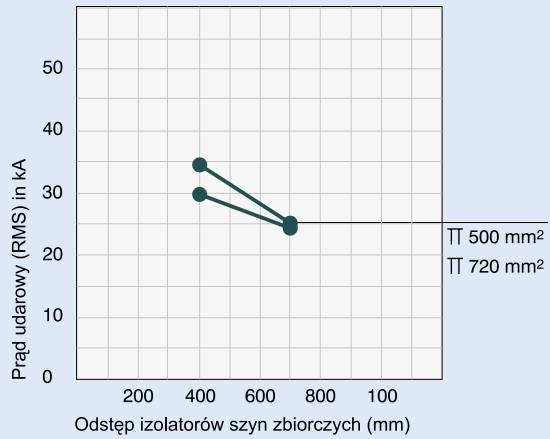
• Wartości zmierzone dla podanych typów



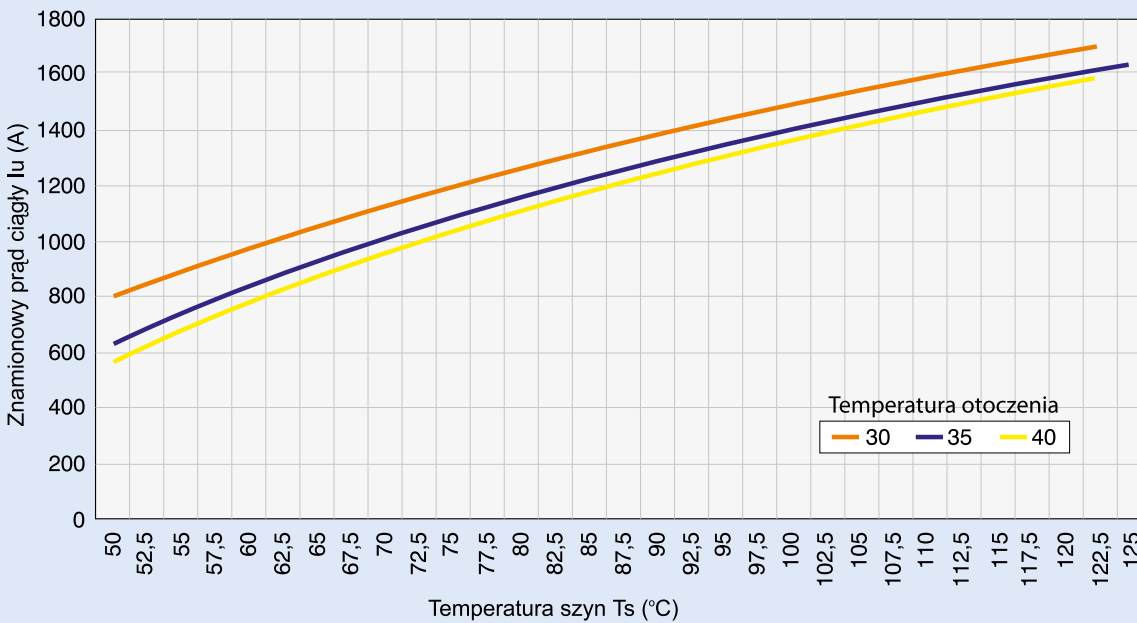
BBS-3/PR

107162

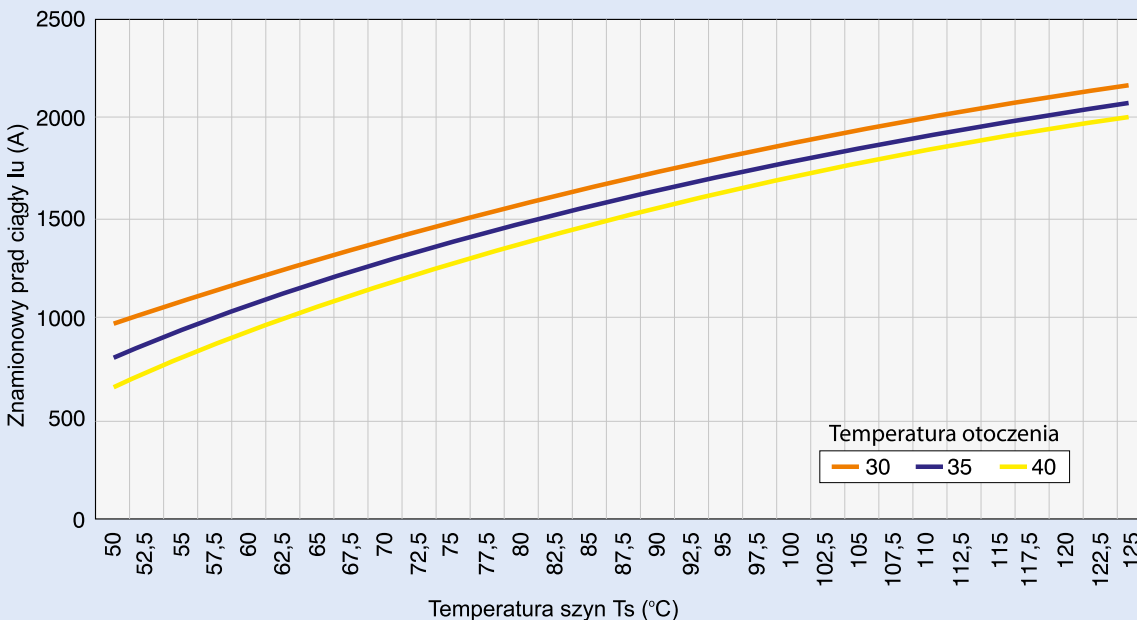
• Wartości zmierzone dla podanych typów



Obciążenie prądowe TT 500 mm²



Obciążenie prądowe TT 720 mm²

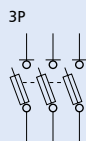


Informacje techniczne

Rozłączniki bezpiecznikowe

- Ochrona przed dotykiem zgodnie z IEC/EN 60947 lub BGV A3
- montaż w pionie lub poziomie
- Elementy transparentne na pokrywie umożliwiają szybkie rozpoznanie opisu na wkładkach NH, znajdują się na nich otwory umożliwiające wykonanie kontroli
- Podstawa wykonana jest z samogasnącego, wolnego od halogenu plastiku, wzmocnianego odpornym na wysokie temperatury włóknem szklanym
- Styki miedziane, posrebrzane
- Pokrywa ochronna wykonana jest z samogasnącego, wolnego od silikonu i chloru termoplastu, wzmocnianego odpornym na wysokie temperatury włóknem szklanym

Schematy połączeń



LTS-100/C00/3-R

Elektryczne

Dane techniczne zgodne z			IEC/EN 60947-3
Znamionowe napięcie pracy	U_e	V AC	500
Znamionowe napięcie pracy	U_e	V DC	220
Znamionowy prąd pracy	I_e	A	100
Częstotliwość znamionowa		Hz	40 - 60
Warunkowy znamionowy prąd zwarcia AC		$kA_{r.m.s.}$	50
Warunkowy znamionowy prąd zwarcia DC		$kA_{r.m.s.}$	25
Kategoria użytkowania AC 22 B			
Znamionowa zdolność załączania	A		300
Znamionowa zdolność wyłączenia	A		300
Kategoria użytkowania DC 21 B			
Znamionowa zdolność załączania	A		400
Znamionowa zdolność wyłączenia	A		400
Trwałość elektryczna - ilość cykli łążeń			300
Trwałość mechaniczna - ilość cykli łążeń			1700
Moc strat przy $I_{th} AC$, bez NH-SE		W	11,5
Moc strat przy $I_{th} DC$, bez NH-SE		W	7,7
Znamionowe napięcie izolacji	U_i	V AC	500
Kategoria przepięciowa			III
Napięcie znamionowe udarowe wytrzymaewane	U_{imp}	kV	8 8

Wkładki bezpiecznikowe

Wielkość			NH000
Maks. prąd znamionowy gL/gG		A	100
Maks. dop. moc strat NH-SE	P_v	W	7,5

Mechaniczne

Montaż na szynach zbiorczych	mm		20x5/10 30x5/10
Moment dokręcenia	Nm		-
Temperatura otoczenia	°C		-25 do +55
Stopień ochrony (osłona otwarta)			IP20 (IP10)
Stopień zanieczyszczenia			3
Masa	kg		0,57
Wytrzymałość klimatyczna, ciepło wilgotne			stałe zgodnie z IEC 60068-2-78, zmienne zgodnie z IEC 60068-2-30
Zaciski			windowe ¹⁾
wielozżyłowy Cu	mm ²		1,5 - 50
Cu-Band	ilość taśm	mm	6 x 9 x 0.8
	x szerokość		
	x grubość		
Moment dokręcenia	Nm		2,6

¹⁾ Przyłącze standartowe przy dostawie

Informacje techniczne

Rozłącznik bezpiecznikowy XNH, podstawa 3-bieg. dla wkładek NH

Dane techniczne

			XNH00...-A160...	XNH00...-S160...	XNH1...-A250...	XNH1...-S250...
Norma			IEC/EN 60947-3	IEC/EN 60947-3	IEC/EN 60947-3	IEC/EN 60947-3
Wkładki NH ¹⁾ zgodnie z DIN VDE 0636-2			000 / 00	000 / 00	1	1
Znamionowe napięcie pracy	U _e	V	AC 690, DC 440	AC 690, DC 440	AC 690, DC 440	AC 690, DC 440
Znamionowy prąd pracy	I _e	A	160	160	250	250
Częstotliwość znamionowa	f	Hz	40 - 60	40 - 60	40 - 60	40 - 60
Znamionowe napięcie izolacji	U _i	V	AC 800	AC 800	AC 800	AC 800
Całkowite straty mocy przy I _{th} (bez wkładek)	P _v	W	9	14	16	22
Straty mocy przy 80% (bez wkładek)	P _v	W	5.8	9	10.2	14.1
Znamionowe napięcie udarowe wytrzymywane	U _{imp}	kV	8	8	8	8
Kategoria użytkowania			AC-23B (400V/160A) AC-22B (500V/160A) AC-21B (690V/160A) DC-22B (250V/160A) DC-21B (440V/160A)	AC-23B (400V/160A) AC-22B (500V/160A) AC-21B (690V/160A) DC-22B (250V/160A) DC-21B (440V/160A)	AC-23B (400V/250A) AC-22B (500V/250A) AC-21B (690V/250A) DC na zapytanie	AC-23B (400V/250A) AC-22B (500V/250A) AC-21B (690V/250A) DC na zapytanie
Znamionowy prąd zwarciovu umowny	kA		120 (500V) 100 (690V)	120 (500V) 100 (690V)	120 (500V) 100 (690V)	120 (500V) 100 (690V)
Znamionowy krótkotrwały prąd wytrzymywany	I _{cw}	kA	7	7	10	10
Maks. dopuszczalne straty mocy wkładek NH	P _{NH}	W	12	12	23	23
Stopień ochrony - front (rozł. zamontowany)			Stan pracy IP20 Ochrona przed dotykiem IP2XC Pokrywa otwarta IP10			
Temperatura otoczenia	T ₃₅	°C	-25 do +55	-25 do +55	-25 do +55	-25 do +55
Tryb pracy			Praca ciągła	Praca ciągła	Praca ciągła	Praca ciągła
Załączenie			Zależne załączenie ręczne			
Pozycja montażu			Pionowo / poziomo			
Wysokość n.p.m.	m		maks. 2000	maks. 2000	maks. 2000	maks. 2000
Stopień zanieczyszczenia			3	3	3	3
Kategoria przepięciowa			III	III	III	III
Kolor			Szary	Szary	Szary	Szary
RoHS			Tak	Tak	Tak	Tak
Kierunek zasilania			Dowolny	Dowolny (FLEX System)	Dowolny	Dowolny (FLEX System)
Blokowanie			Tak, opcjonalnie	Tak, opcjonalnie	Tak, opcjonalnie	Tak, opcjonalnie
Plombowanie			Tak, standard	Tak, standard	Tak, standard	Tak, standard
Materiał			Poliamid	Poliamid	Poliamid	Poliamid
Reakcja na ogień			Samogasnący zgodnie z UL94			
Bez halogenu			Tak	Tak	Tak	Tak
Test napięcia			Tak, poprzez okno inspekcyjne			
Trwałość elektryczna (ilość cykli łążeń)			300	300	200	200
Trwałość mechaniczna (ilość cykli łążeń)			1400	1400	1400	1400
Odporność temperaturowa do	°C		125	125	125	125
Zaciski przyłączeniowe:						
Połączenie płaskie						
Śruba			M8	M8	M10	M10
Maks. szerokość końcówki kablowej	mm		25	25	37	37
Płaska szyna	mm		20 x 10	20 x 10	30 x 10	30 x 10
Zaciski skrzynkowe						
wielozżyłowy	mm ²		1.5 - 95 Cu	1.5 - 95 Cu	35 - 150 Cu/Al	35 - 150 Cu/Al
taśma miedziana			9 x 9 x 0.8	9 x 9 x 0.8	10 x 16 x 0.8	10 x 16 x 0.8
Zacisk mostkowy						
wielozżyłowy	mm ²		1.5 - 50 Cu	1.5 - 50 Cu	25 - 150 Cu	25 - 150 Cu
taśma miedziana			6 x 9 x 0.8	6 x 9 x 0.8	6 x 16 x 0.8	6 x 16 x 0.8
Zacisk pryzmatyczny						
wielozżyłowy	mm ²		10 - 70 Cu/Al	10 - 70 Cu/Al	10 - 150 Cu/Al	10 - 150 Cu/Al
Zacisk pryzmatyczny podwójny						
wielozżyłowy	mm ²		-	-	2 x (70 - 95) Cu/Al	2 x (70 - 95) Cu/Al

Uwaga: Należy zachować odstęp od elementów uziemionych: 20 mm z boku, 50 mm z góry

Wyjątek DC-21B: 50 mm z boku, 100 mm z góry (dla XNH00...)

¹⁾ Badania typu z wkładkami bezpiecznikowymi klasy gL/gG

Kontrola bezpieczeństwa FCE i FCL tylko w połączeniu z bezpiecznikami NH wyposażonymi w uchwyt.

Informacje techniczne

Rozłącznik bezpiecznikowy XNH, podstawa 3-bieg. dla wkładek NH

Dane techniczne

			XNH2...-A400...	XNH2...-S400...	XNH3...-A630...	XNH3...-S630...
Norma	IEC/EN 60947-3		IEC/EN 60947-3	IEC/EN 60947-3	IEC/EN 60947-3	IEC/EN 60947-3
Wkładki NH ¹⁾ zgodnie z DIN VDE 0636-2			2	2	3 / 2	3 / 2
Znamionowe napięcie pracy	U _e	V	AC 690, DC 440	AC 690, DC 440	AC 690, DC 440	AC 690, DC 440
Znamionowy prąd pracy	I _e	A	400	400	630	630
Częstotliwość znamionowa	f	Hz	40 - 60	40 - 60	40 - 60	40 - 60
Znamionowe napięcie izolacji	U _i	V	AC 800	AC 800	AC 800	AC 800
Całkowite straty mocy przy I _{th} (bez wkładek)	P _v	W	28	36	51	86
Straty mocy przy 80% (bez wkładek)	P _v	W	17.8	22.9	32.5	54.8
Znamionowe napięcie udarowe wytrzymywane	U _{imp}	kV	8	8	8	8
Kategoria użytkowania			AC-23B (400V/400A)	AC-23B (400V/400A)	AC-23B (400V/630A)	AC-23B (400V/630A)
			AC-22B (500V/400A)	AC-22B (500V/400A)	AC-22B (500V/630A)	AC-22B (500V/630A)
			AC-21B (690V/400A)	AC-21B (690V/400A)	AC-21B (690V/630A)	AC-21B (690V/630A)
			DC na zapytanie	DC na zapytanie	DC na zapytanie	DC na zapytanie
Znamionowy prąd zwarcia umowny	kA		120 (500V) 100 (690V)	120 (500V) 100 (690V)	120 (500V) 100 (690V)	120 (500V) 100 (690V)
Znamionowy krótkotrwały prąd wytrzymywany	I _{cw}	kA	10	10	10	10
Maks. dopuszczalne straty mocy wkładek NH	P _{NH}	W	34	34	48	48
Stopień ochrony - front (rozł. zamontowany)			Stan pracy IP20 Ochrona przed dotykiem IP2XC Pokrywa otwarta IP10			
Temperatura otoczenia	T ₃₅	°C	-25 do +55	-25 do +55	-25 do +55	-25 do +55
Tryb pracy			Praca ciągła	Praca ciągła	Praca ciągła	Praca ciągła
Załączenie			Zależne załączenie ręczne			
Pozycja montażu			Pionowo / poziomo			
Wysokość n.p.m.	m		maks. 2000	maks. 2000	maks. 2000	maks. 2000
Stopień zanieczyszczenia			3	3	3	3
Kategoria przepięciowa			III	III	III	III
Kolor			Szary	Szary	Szary	Szary
RoHS			Tak	Tak	Tak	Tak
Kierunek zasilania			Dowolny	Dowolny (FLEX System)	Dowolny	Dowolny (FLEX System)
Blokowanie			Tak, opcjonalnie	Tak, opcjonalnie	Tak, opcjonalnie	Tak, opcjonalnie
Plombowanie			Tak, standard	Tak, standard	Tak, standard	Tak, standard
Materiał			Poliamid	Poliamid	Poliamid	Poliamid
Reakcja na ogień			Samogasnący zgodnie z UL94			
Bez halogenu			Tak	Tak	Tak	Tak
Test napięcia			Tak, poprzez okno inspekcyjne			
Trwałość elektryczna (ilość cykli łążeń)			200	200	200	200
Trwałość mechaniczna (ilość cykli łążeń)			800	800	800	800
Odporność temperaturowa do	°C		125	125	125	125
Zaciski przyłączeniowe:						
Połączenie płaskie						
Śruba			M10	M10	M10	M10
Maks. szerokość końcówki kablowej	mm		48	48	56	56
Płaska szyna	mm		40x10	40x10	50x10	50x10
Zaciski skrzynkowe						
wielozyłowy	mm ²		95 - 300 Cu/Al	95 - 300 Cu/Al	95 - 300 Cu/Al	95 - 300 Cu/Al
taśma miedziana			6x16x0.8 do 10x32x1	6x16x0.8 do 10x32x1	6x16x0.8 do 10x32x1	6x16x0.8 do 10x32x1
Zacisk mostkowy						
wielozyłowy	mm ²		25 - 240 Cu	25 - 240 Cu	na zapytanie	na zapytanie
taśma miedziana			10x16x0.8	10x16x0.8	11x21x1	11x21x1
Zacisk pryzmatyczny						
wielozyłowy	mm ²		120 - 240 Cu/Al	120 - 240 Cu/Al	120 - 300 Cu/Al	120 - 300 Cu/Al
Zacisk pryzmatyczny podwójny						
wielozyłowy	mm ²		2x (120 - 150) Cu/Al	2x (120 - 150) Cu/Al	2x (120 - 240) Cu/Al	2x (120 - 240) Cu/Al

Uwaga: Należy zachować odstęp od elementów uziemionych: 20 mm z boku, 50 mm z góry

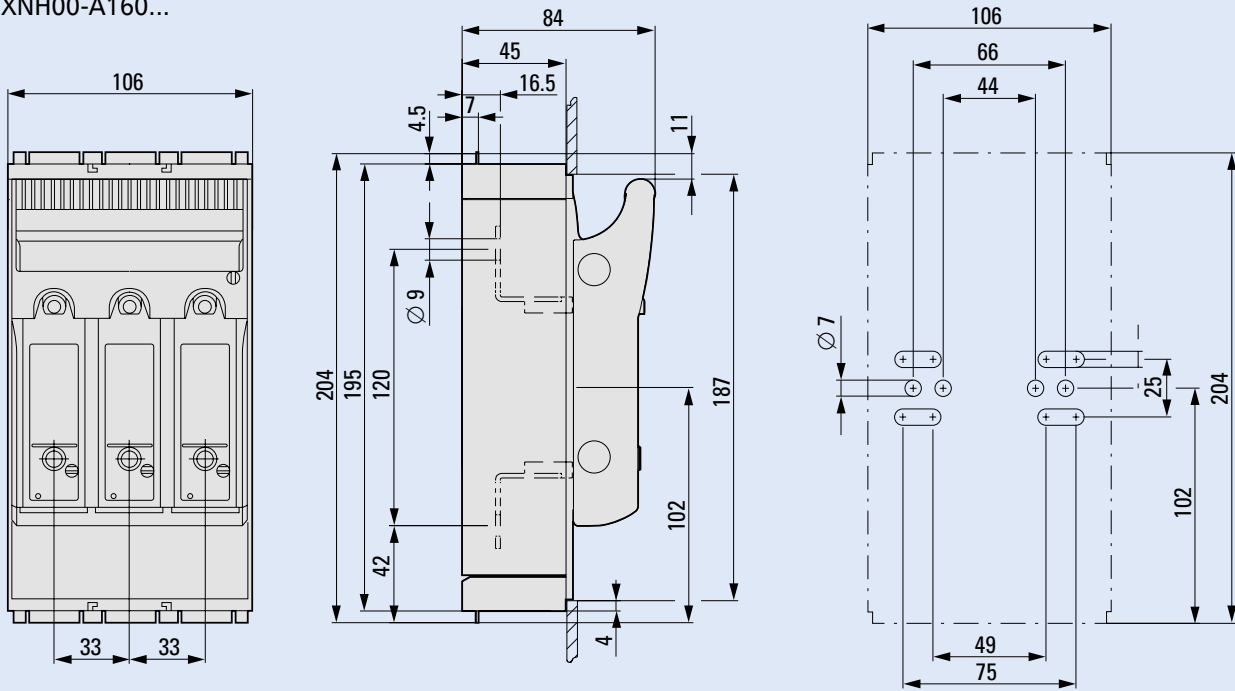
¹⁾ Badania typu z wkładkami bezpiecznikowymi klasy gL/gG

Kontrola bezpieczeństwa FCE i FCL tylko w połączeniu z bezpiecznikami NH wyposażonymi w uchwyt

Informacje techniczne

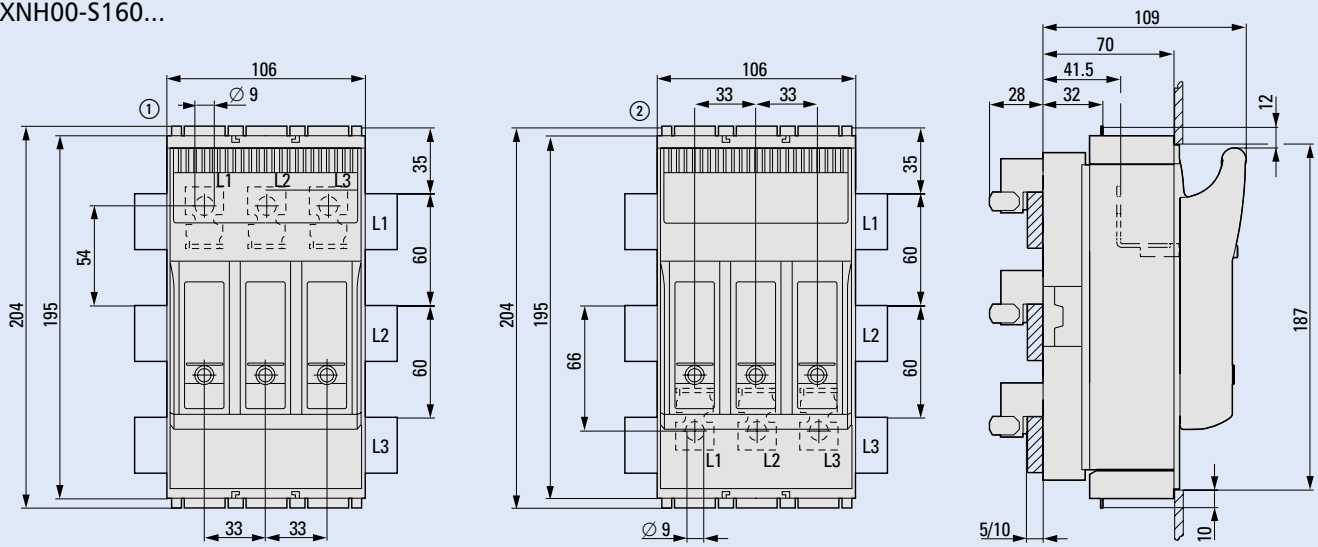
Wymiary (mm)

XNH00-A160...



1230DIM-352

XNH00-S160...

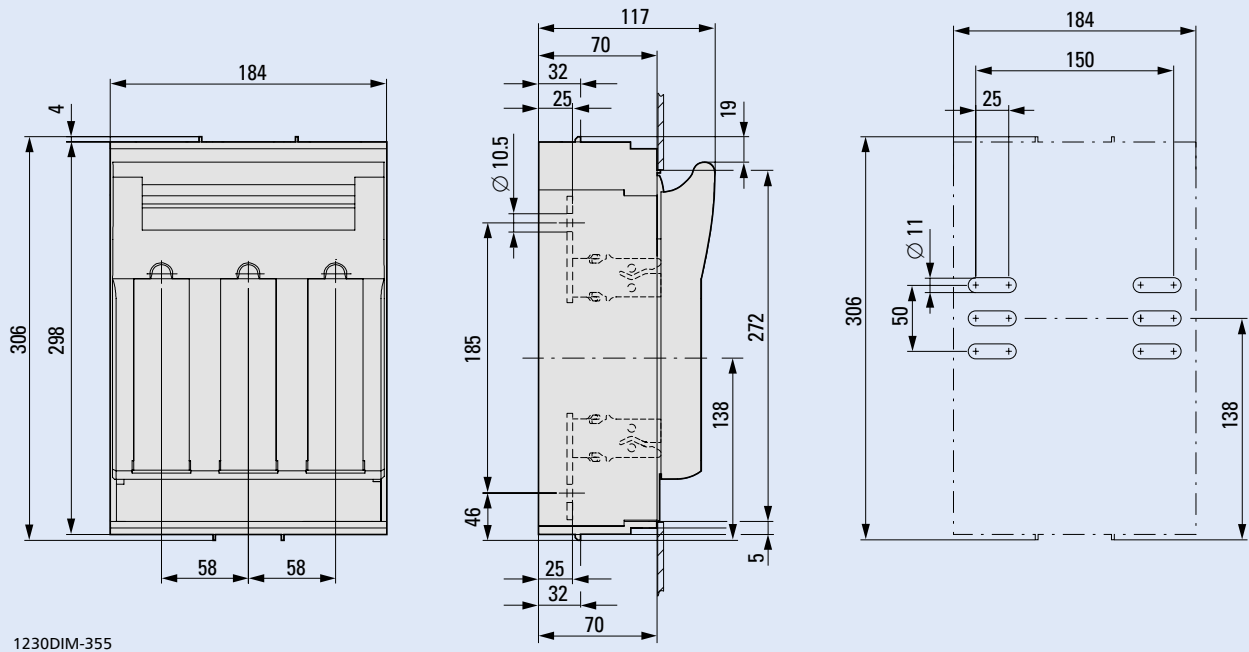


1230DIM-362

Informacje techniczne

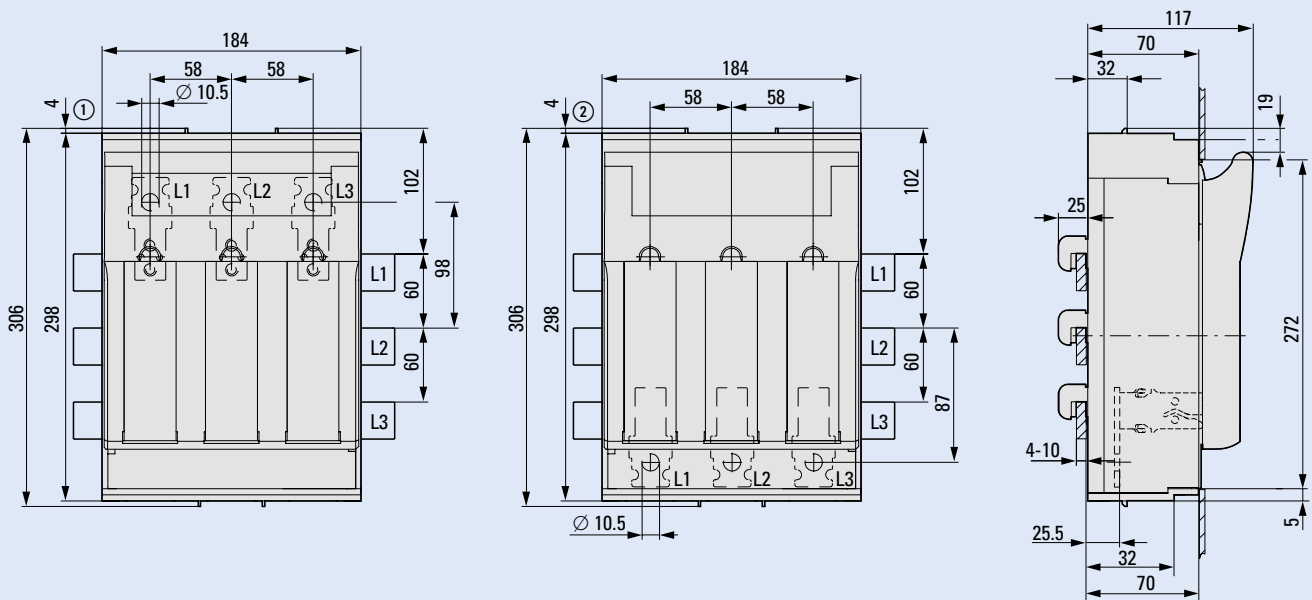
Wymiary (mm)

XNH1-A250...



1230DIM-355

XNH1-S250...

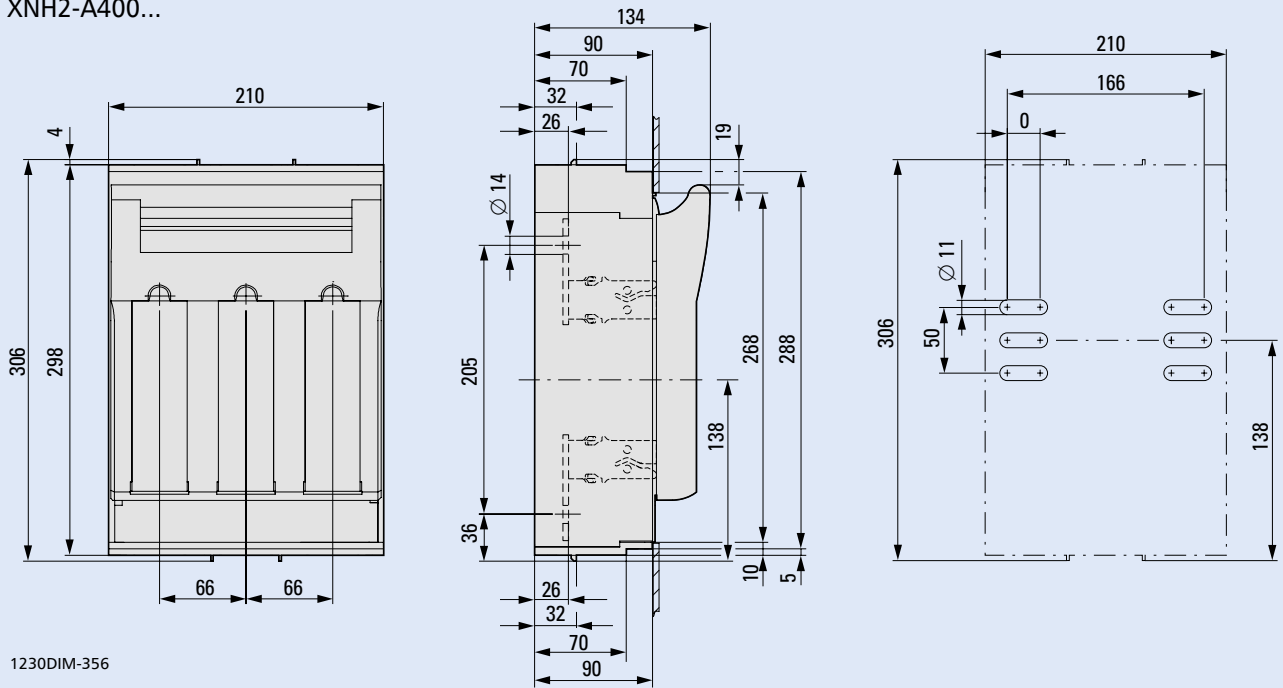


1230DIM-366

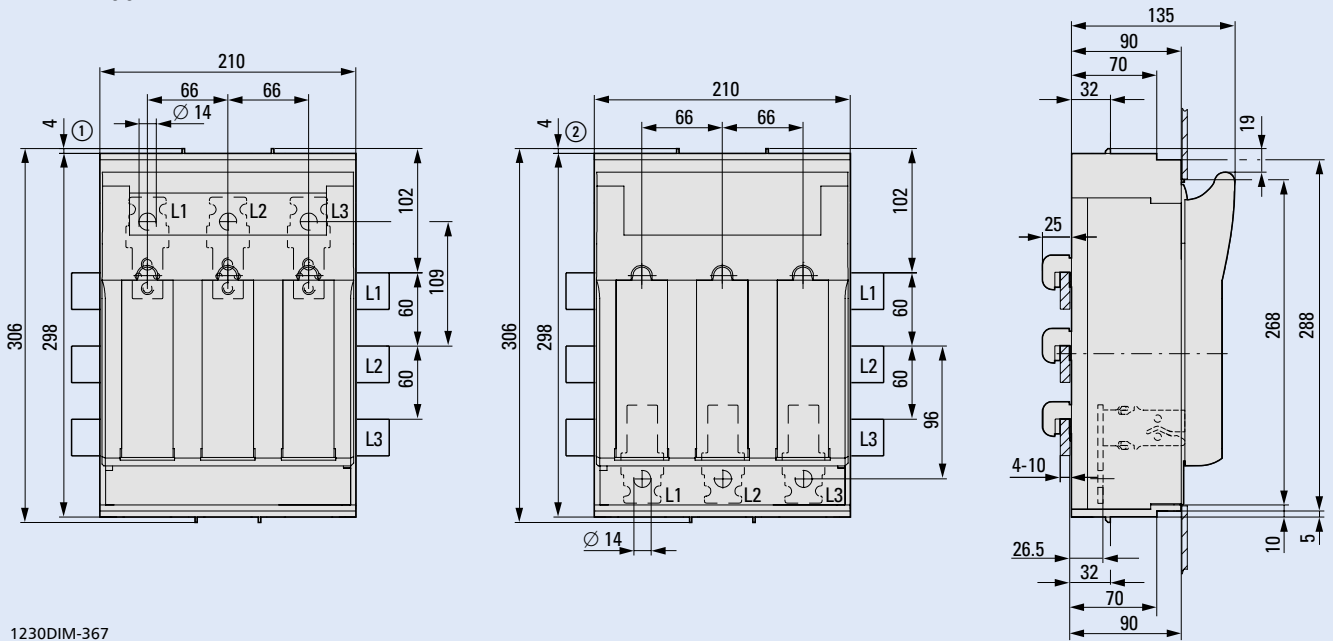
Informacje techniczne

Wymiary (mm)

XNH2-A400...



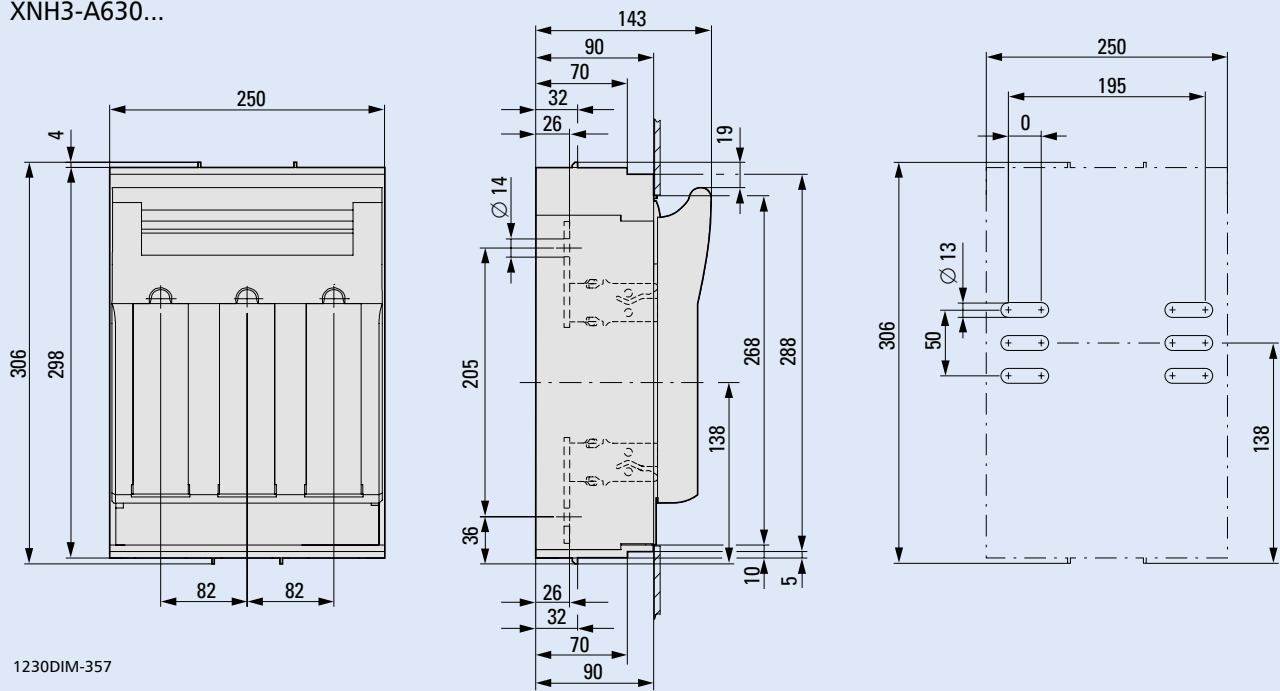
XNH2-S400...



Informacje techniczne

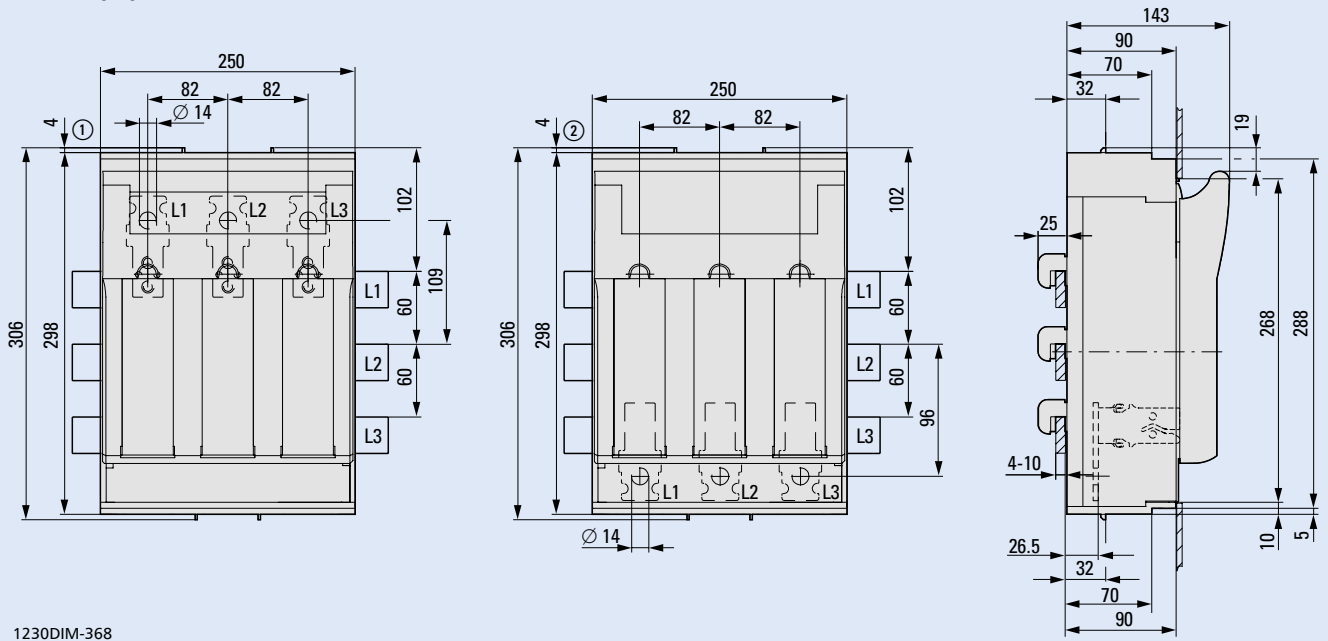
Wymiary (mm)

XNH3-A630...



1230DIM-357

XNH3-S630...



1230DIM-368

Informacje techniczne

Podstawy bezpiecznikowe D02 (+D01); D02-SO/63/3-R27, Z-D02/R/3

- Wykonane zgodnie z IEC/EN 60269-1, VDE 0636 part 301
- Montaż w pionie lub poziomo
- Dostarczane bez wkładek i osłon bezpieczników
- Dla szyn o rozstawie 60 mm, grubość 5 lub 10 mm
- Zatrask na szyny o szerokości 12, 15, 20, 25 i 30 mm
- Nie zawiera halogenu, fosforu i silikonu
- Do wkładek bezpiecznikowych DIN 49522 D02 20...63A 400VAC / 250VDC

Dane techniczne

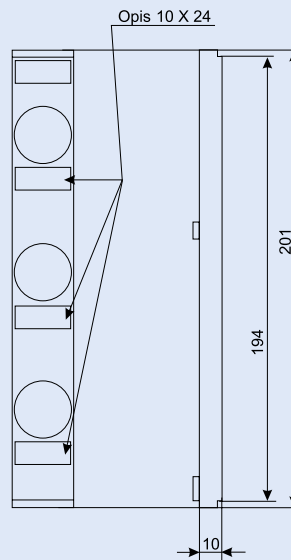
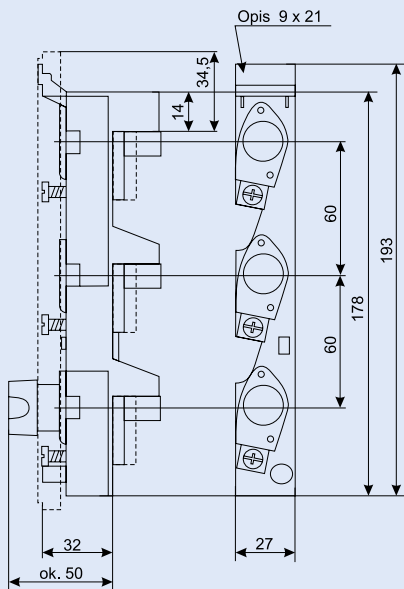
Elektryczne

Liczba biegunów	3
Znamionowe napięcie pracy U_e	400 V AC
Częstotliwość znamionowa	40-60 Hz
Znamionowy prąd pracy I_e	63 A
Prąd cieplny umowny z wkładkami I_{th}	63 A
Warunki pracy	praca nieprzerwana
Znamionowy war. prąd zwarciovy	50 kA _{r.m.s.}
Kategoria przepięć	IV
Napięcie znamionowe udarowe wytrzymywane U_{imp}	6 kV
Straty mocy na tor prądowy	0.5 W
Straty mocy podstawy bez wkładki topikowej	1.5 W
Maks. dop. straty mocy wkładki bezp.	5.5 W

Mechaniczne

Wysokość aparatu	201 mm
Szerokość aparatu	27 / 36 / 54 mm
Masa	163 g / 184 g / 205 g
Montaż na szynach, bez wiercenia i przykręcania	12x5/10, 15x5/10, 20x5/10, 25x5/10, 30x5/10
Stopień ochrony podczas pracy	IP20
Zaciski	Windowe
Przekrój przewodów	1.5-35 mm ²
Moment dociskowy śrub zaciskowych	3-4 Nm
Typ gwintu	E18
Zakres temperatury otoczenia	-25°C do +55°C
Stopień zanieczyszczenia	3
Klasa ogniowa zgodnie z UL94 q	V0
Współczynnik CTI	600
Wytrzymałość klimatyczna: wilgotne ciepło	stałe zgodnie z IEC 60068-2-78 cykliczne zgodnie z IEC 60068-2-30

Wymiary (mm)



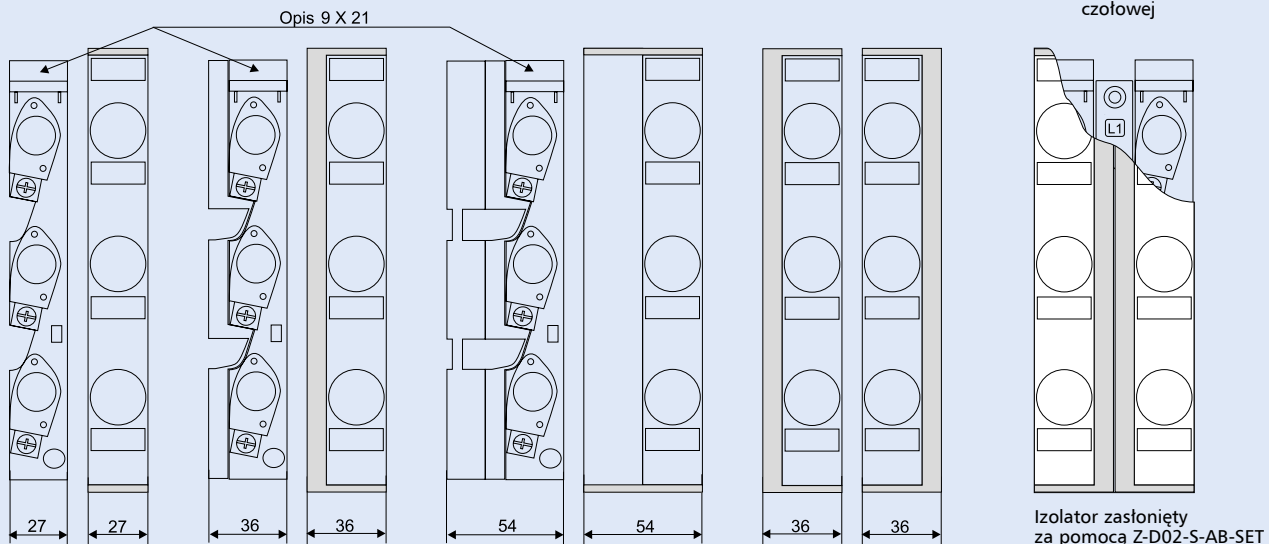
Z-D02/R/3

Z-D02/R/3-36

Z-D02/R/3-54

Z-D02-S-AB-SET

Wspornik płyty czołowej



Informacje techniczne

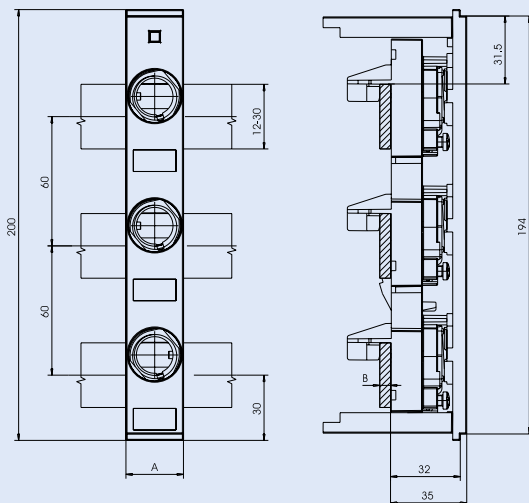
Podstawy bezpiecznikowe DII i DIII, DII.-SO/

- Wykonanie zgodnie z IEC/EN 60269-1, VDE 0636 Part 301
- Montaż w pionie lub poziomie
- Dostarczane bez wkładek i osłon bezpiecznikowych

Dane techniczne

	DII-SO/25/3-R	DIII-SO/63/3-R
Elektryczne		
Liczba biegunów	3	3
Znamionowe napięcie pracy U_e	500 V AC	690 V AC
Znamionowa częstotliwość	40-60 Hz	40-60 Hz
Znamionowy prąd pracy I_e	25 A	63 A
Prąd cieplny umowy z wkładkami I_{th}	25 A	63 A
Warunki pracy	praca nieprzerwana	praca nieprzerwana
Znamionowy warunkowy prąd zwarcioowy	50 kA _{r.m.s.}	50 kA _{r.m.s.}
Kategoria przepięć	III	III
Napięcie znamionowe udarowe wytrzymywane U_{imp}	4 kV	4 kV
Straty mocy na tor prądowy	0.4 W	3.34 W
Straty mocy podstawy bez wkł. bezp.	1.2 W	10 W
Maks. dop. straty mocy wkł. bezp.	4 W	7 W
Mechaniczne		
Wysokość aparatu	200 mm	200 mm
Szerokość aparatu	45 mm	54 mm
Masa	140 g	150 g
Montaż na szynach, bez wiercenia i przykręcania	12x5/10 20x5/10 25x5/10 30x5/10	12x5/10 20x5/10 25x5/10 30x5/10
Stopień ochrony podczas pracy	IP20	IP20
Zaciski	windowwe	windowwe
Przekrój przewodów	1.5-25 mm ²	1.5-25 mm ²
Moment dociskowy śrub zaciskowych	2.6 Nm	2.6 Nm
Typ gwintu	E27	E33
Zakres temperatury otoczenia	-25 do +55°C *)	-25 do +55°C *)
*) (35°C temperatura normalna, przy 55°C z mniejszym prądem pracy)		
Stopień zanieczyszczenia	3	3
Wytrzymałość klimatyczna: wilgotne ciepło	stałe zgodnie z IEC 60068-2-78, stałe zgodnie z IEC 60068-2-30	

Wymiary (mm)



Typ	A
DII-SO/25/3-R	45
DIII-SO/63/3-R	54

Informacje techniczne

Rozłączniki bezpiecznikowe z wkładkami bezpiecznikowymi D02-S/63/3-RS

- Wykonanie zgodnie z IEC/EN 60947-3
- Odstęp między szynami 60mm, grubość szyn 5 albo 10 mm
- Uchwyty zaczepowe dla szyn o szerokości 20 i 30 mm
- Dostarczane bez osłon bezpiecznika
- Nadaje się do bezpieczników
 - D01: 2, 4, 6, 10, 16 A w połączeniu z pierścieniem dopasowującym Z-D02-D01/PE-.. z elementem dopasowującym Z-D02/SIKA-HF
 - D02: 20, 25, 35, 50, 63 A
- Możliwość plombowania

Schemat elektryczny



Informacje techniczne

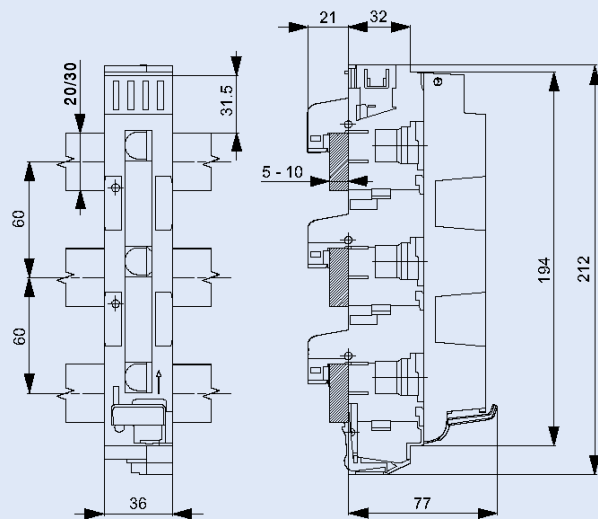
Elektryczne

Liczba biegunów	3bieg.
Znamionowe napięcie pracy U_e	
AC	400 V/40-60 Hz
Znamionowy prąd pracy I_e	63 A
Prąd cieplny umowny z bezpiecznikiem I_{th}	63 A
Warunki pracy	Praca ciągła
Warunkowy znamionowy prąd zwarciowy	50 kA _{r.m.s.}
Kategoria użytkowania	AC 23 B
Kategoria przepięciowa	III
Napięcie znamionowe udarowe	
wytrzymywane U_{imp}	8 kV
Straty cieplne na tor prądowy	2 W przy I_e
Straty mocy na tor prądowy	
z bezpiecznikiem	7,5 W przy I_e
Maks. dop. straty mocy dla	
wkładki topikowej	5,5 W

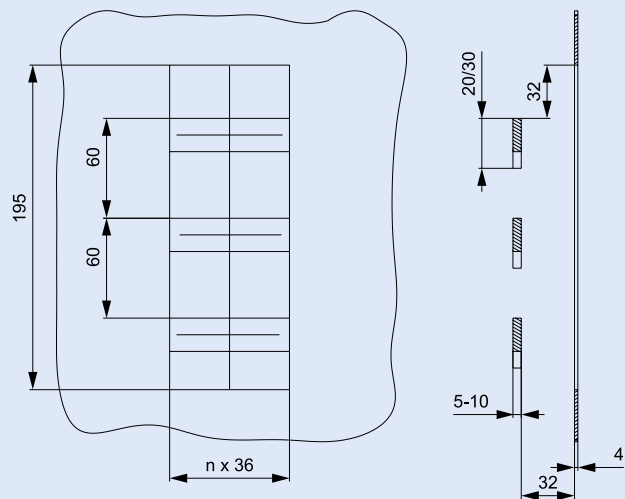
Mechaniczne

Wysokość	212 mm
Szerokość	36 mm
Masa	260 g
Montaż na szynie	odstęp między szynami 60 mm
Stopień ochrony podczas pracy	IP30
Zaciski	windowe
Przekrój zacisków	1,5-25 mm ² Cu
Moment dociskowy	
śrub zaciskowych	maks. 2,6 Nm
Typ gwintu główki	E18
Temperatura pracy	-25 do +55°C
Stopień zanieczyszczenia	3

Wymiary (mm)



Wycięcie w osłonie czołowej



Informacje techniczne

System połączeń szyn zbiorczych SASY 60i

Przewody łączeniowe

Relacje między przekrojem przewodów w mm² a wielkościami AWG/MCM są następujące:

1.5 mm ²	16 AWG
2.5 mm ²	14 AWG
4 mm ²	12 AWG
6 mm ²	10 AWG
10 mm ²	8 AWG
16 mm ²	6 AWG
25 mm ²	4 AWG
35 mm ²	2 AWG
50 mm ²	0 AWG
70 mm ²	2/0 AWG
95 mm ²	3/0 AWG
120 mm ²	250 MCM
150 mm ²	300 MCM
185 mm ²	350 MCM
240 mm ²	500 MCM
300 mm ²	600 MCM

Izolatory szyn zbiorczych

System 60 mm zgodnie z IEC

- 1-bieg. dla szyn 12x5 – 30x10, Typ I
- 2-bieg. dla szyn 12x5 – 30x10
- 3-bieg. dla szyn 12x5 – 30x10 i 12/20/ 30x5/10
- 3-bieg. dla szyn I

System 60 mm zgodnie z UL

- 3-bieg. dla szyn 12/20/ 30x5/10
- 3-bieg. dla szyn I

Bez silikonu i chloru

Odporność temperaturowa 120°C

Palność zgodnie z UL 94

Odporność na prądy pełzające CTI 200

Szyny zgodnie z DIN EN 13601

Szyny miedziane są chronione przed czynnikami szkodliwymi.

Wymiary	Przekrój
Profil I	500 mm ²
Profil II	720 mm ²

Dopuszczalne tolerancje:

Promień R 0.3 ... 0.7

Szerokość: + 0.1 / – 0.5

Grubość: + 0.1 / – 0.1

Odstęp między środkiem szyn:

+ 0.5 / – 0.5 (system 60 mm)

Odchylenie w płaszczyźnie: 0,4

Informacje techniczne

System połączeń szyn zbiorczych SASY 60i

Szyny zbiorcza, zgodnie z DIN EN 13601

Według UL 508A dla szyn zbiorczych ograniczona jest gęstość prądu do wartości 1000 A / cal² (1,55 A / mm²).

Wyższe wartości obciążenia niż w normie DIN 43671 zostały wyznaczone na podstawie przeprowadzonych testów.

Po zamocowaniu osprzętu na szyny zbiorcze i prawidłowej cyrkulacji powietrza nie odnotowano negatywnego wpływu temperatury.

W zależności od temperatury otoczenia można określić współczynnik k² zgodnie z DIN 43 671. Należy wziąć pod uwagę zmieniające się warunki otoczenia jak również długość obciążenia. W przypadku dużej oporności cieplnej elementy zamontowane na szynach mogą przyczynić się do wzrostu ich temperatury.

Ocynkowane szyny zbiorcze 30 x 10 mogą być obciążone prądem 630 A. Przy 800 A wymagane jest wprowadzenie współczynnika korygującego k² o wartości 1.3. Z diagramu wynika, że przy temperaturze powietrza 35°C temperatura szyn wynosi ok. 85°C.

Pokrywa dolna

Bez silikonu i chloru

Odporność temperaturowa 110°C

Palność zgodnie z UL 94

Oslony szyn

dla szyn zbiorczych 12 x 5, 12–30 x 5, 12–30 x 10

profil **I**

Bez silikonu i chloru

Odporność temperaturowa 110°C

Palność zgodnie z UL 94

Modułowy system osłon

Nakładany na system 60 mm, 3-bieg.

na szyny zbiorcze 12/ 20/30 x 5/10, 25 x 5,

profil **I**

Oslona

czołowa

Oslona

górną / dół

Oslona

uchwyty

Bez silikonu i chloru

Odporność temperaturowa 120°C

Palność zgodnie z UL 94


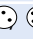
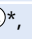
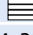


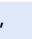
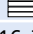

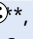
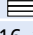
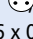

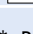
Informacje techniczne

System połączeń szyn zbiorczych SASY 60i

Uniwersalne zaciski przyłączeniowe AKU

Do podłączenia przewodu o przekroju 1.5–120 mm² na szynach o grubości 5 lub 10 mm.

Zaciski posiadają zintegrowany element mocujący z niewypadającymi śrubami.

Zastosowanie	Obciążalność prądowa zacisków*	Przeźreń zacisków szer. x wys. mm	Szyny zbiorcze szer. x wys. mm	Typ
przewody ¹⁾				
1.5–16 mm ² Cu,  ,  ,  *,  8 x 6 x 0.5	180 A	7.5 x 7.5	... x 5 ... x 10	AKU16/5 AKU16/10
4–35 mm ² Cu,  ,  ,  *,  3/ 6 x 9 x 0.8	270 A	10.5 x 11	... x 5 ... x 10	AKU35/5 AKU35/10
16–70 mm ² Cu,  ,  *,  2 x3 / 6 x 9 x 0.8, 6 x 13 x 0.5	400 A	14 x 14	... x 5 ... x 10, TT	AKU70/5 AKU70/10
16–120 mm ² Cu,  ,  *,  4/6/ 10 x 16 x 0.8	440 A	17 x 15	... x 5 ... x 10, TT	AKU120/5 AKU120/10

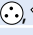







* Pełne wartości prądów obciążenia są wyznaczone dla zacisków przy najkorzystniejszych warunkach (z możliwie największymi przekrojami przewodów). Nie mają one odniesienia do norm określających obciążalność prądową przewodów. Normy nie określają parametrów zacisków i obciążenia prądowego.

**Wymagane ewentualne zredukowanie maksymalnego przekroju zacisków przyłączeniowych






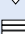
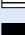
Zaciski szczękowe AKS

Do połączenia przewodów okrągłych o średnicy 95–300 mm² i taśm miedzianych.

Technika ta umożliwia obustronne objęcie szyny i bezotworowe podłączenie przewodów.

Zastosowanie	Obciążalność prądowa zacisków*	Przeźreń zacisków szer. x wys. mm	Szyny zbiorcze szer. x wys. mm	Typ
Przewody ¹⁾	Nm	mm	mm	
Przewody ¹⁾	zaciski*	mm	mm	
95–185 mm ² Cu, Al***  ,  , 	500 A	–	20x5 - 30x10 TT	AKS185
150–300 mm ² Cu, Al***  ,  , 	600 A	–	20x5 - 30x10 TT	AKS300
 3 x 20 x 1 bis 10 x 32 x 1	800 A	32 x 25	20x5 - 30x10 TT	AKS-CU-BAND
 (2x) 50 x 10	1600 A	55 x 28	20x5 - 30x10 TT	AKS1000

*** Połączenie z przewodami aluminiowymi nie wymaga konserwacji

- ¹⁾  przewód pojedynczy
 linka z prawidłowo zaciśniętą końcówką tulejkową
 przewód wielożyłowy
 przewód sektorowy, pojedynczy
 przewód sektorowy, wielożyłowy
 taśma miedziana
 szyna miedziana

Informacje techniczne

System połączeń szyn zbiorczych SASY 60i

Adapter przyłączeniowy BBA


zawiera osłony

16, 50, 120 mm²

3-bieg., 690 V~

Odstęp między szynami 60 mm

Szyny zbiorcze ... x 5 – 10

Dla profilu 

Zaciski przyłączeniowe:

Bez silikonu i chloru

Odporność temperaturowa 120°C

Palność zgodnie z UL 94


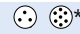

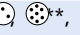

Odporność na prądy pełzające CTI 200

Oslony:

Bez silikonu i chloru

Odporność temperaturowa 120°C

Palność zgodnie z UL 94

zastosowanie	Obciążalność prądowa zacisków*	Przeźreń zacisków szer. x wys.	Szyny zbiorcze szer. x wys.	Typ
przewody 1)		mm	mm	
1,5–16 mm ² Cu, 	80 A		... x 5 – 10 TT	BBA-TP3/16
6–50 (70) mm ² Cu,   6 x 9 x 0.8	300 A	10x15	... x 5 – 10 TT	BBA-TP3/50
35–120 mm ² Cu,   6 / 10 x 16 x 0.8	440 A	15x15	... x 5 – 10 TT	BBA-TP3/120

Zestaw przyłączeniowy, 3-bieg.


zawiera osłony


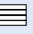

300 mm², 10 x 32 x 1

1-bieg., 690 V~

Odstęp między szynami 60 mm


Szyny zbiorcze 20x5 - 30x10


Dla profilu 


zastosowanie	Obciążalność prądowa zacisków*	Przeźreń zacisków szer. x wys.	Szyny zbiorcze szer. x wys.	Typ
przewody 1)		mm	mm	
120–300 mm ² Cu, Al***, 	560 A		20x5 - 30x10 TT	BBA-TP3/300
 3 x 20 x 1 do 10 x 32 x 1	800 A	32 x 25	20x5 - 30x10 TT	BBA-TP3/CUBAND
 (2x) 50 x 10	1600 A	55 x 28	20x5 - 30x10 TT	AKS1000


** wymagane ewentualne zredukowanie maksymalnego przekroju zacisków przyłączeniowych


*** połączenie z przewodami aluminiowymi nie wymaga konserwacji

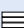
1)  przewód pojedynczy

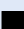
 linka z prawidłowo zaciśniętą końcówką tulejkową

 przewód wielożyłowy

 przewód sektorowy, pojedynczy

 przewód sektorowy, wielożyłowy

 taśma miedziana

 szyna miedziana

Informacje techniczne

System połączeń szyn zbiorczych SASY 60i

Łączniki szyn

do bezotworowego łączenia szyn zbiorczych

Obciążalność zacisków	Długość mm	Dopuszczalne przesunięcie	Odstęp systemowy mm	Typ
630 A	150	1 mm	100 - 110	BBT-CU12-20X5/10-150
630 A	95	5 mm	50 - 60	BBT-CU20-30X5/10-95
630 A	150	5 mm	100 - 110	BBT-CU20-30X5/10-150
1600 A	50	2 mm	9 - 20	BBT-CU-BAR500/720-50
1600 A	150	5 mm	100 - 110	BBT-CU-BAR500/720-150

Zaciski profilowane dla szyn o profilu I

Obciążalność zacisków	Długość	Przeźródź zacisków szer. x wys. (bez dystansów)	Typ
1600 A	TT	41x20 – 42	AKP800
1600 A	TT	51x20 – 42	AKP1000

Przy równoległym łączeniu szyn typu CU-BAND należy zastosować między szynami dostarczane w komplecie dystanse.

Adapter na szyny zbiorcze dla aparatów xStart

3-bieg., 690 V~

Dla wszystkich szyn odstęp 60 mm.

Dla grubości szyn 5 i 10 mm.

Szyna nośna wg DIN EN 60715, plastikowa, przesuwana

Przewody miedziane ultraspawane.

Długości przewodów łączeniowych:

BBA0-25, BBA0-32, BBA0R-25, BBA0R-32, BBA0-25/2TS,

BBA0/2TS-L : 93 mm

BBA0C-16, BBA0RC-16: 125 mm

BBA4-63, BBA2-63, BBA4L-63, BBA2L-63: 115 mm

Adapter przyłączeniowy podstawa:

Bez silikonu i chloru

Odporność temperaturowa 120°C

Tłumienie ognia zgodnie z UL 94

Odporność na prądy pełzające CTI 200

Wyttrzymałość zwarciowa SCCR:

PKZM0-0,16 bis PKZM0-10: 50 kA

PKZM0-12, -16: 50 kA

PKZM0-20, -25, -32: 18 kA

Szyna nośna:

Bez silikonu i chloru

Odporność temperaturowa 100°C

Izolacja przewodów PVC:

Odporność temperaturowa 105°C

PKZM0 + DILM 1) lub MSC + BBA do 32 A montowane na adapterach szyn zbiorczych i na szynach zbiorczych SASY 60i

1) połączenie między PKZM i DILM

Informacje techniczne

System połączeń szyn zbiorczych SASY 60i

Adapter do wyłączników NZM/LZM

Typ	NZM1-XAD160	NZM2-XAD250	NZM3-XAD630
Wykonanie	3-bieg., 690 V~	3-bieg., 690 V~	3-bieg., 690 V~
System szyn	60 mm	60 mm	60 mm
Kontakt z szynami	adapter	zaciski haczykowe	zaciski haczykowe
Moment dociskowy na szynę	-	8	12
Moment dociskowy na łącznik tulejowy	-	8	20
Połączenie urządzeń	górze	górze lub dół	górze
Bemessungskurzschlusschaltvermögen SCCR	35 kA przy 480 V	65 kA przy 480 V 50 kA przy 600 V	65 kA przy 480 V 50 kA przy 600 V

NZM1-XAD160

Podstawa:

Termoplast

Odporność temperaturowa do 120°C,
Samowypalanie zgodnie z UL 94,
Odporność na prądy pełzające CTI 200,
Wolne od halogenu

Ośłona:

Termoplast

Odporność temperaturowa do 125°C,
Samowypalanie zgodnie z UL 94,
Odporność na prądy pełzające CTI 200,
Wolne od chloru i bromu

Izolacja przewodów:

Izolacja przewodów PVC,
Odporność temperaturowa do 105°C

NZM2-XAD250

Podstawa:

Termoplast

Odporność temperaturowa do 120°C,
Samowypalanie zgodnie z UL 94,
Odporność na prądy pełzające CTI 200,
Wolne od halogenu

NZM3-XAD630

Podstawa:

Termoplast

Odporność temperaturowa do 120°C,
Samowypalanie zgodnie z UL 94,
Odporność na prądy pełzające CTI 200,
Wolne od halogenu

Korekta:

Temperatura otoczenia t [°C]	20	30	40	50	60	65	70
Dop. prąd znamionowy I _n [A]	630	605	580	554	529	517	504
k _t	1	0,96	0,92	0,88	0,84	0,82	0,80
I _n = k _t x 630 A							

Wskazówka

Do wyznaczenia maks. dopuszczalnego prądu obciążenia przy różnej temperaturze otoczenia należy uwzględnić współczynniki korygujące z powyższej tabeli!

Przykład

NZM3...3-...630... z adapterem NZM3-XAD630 będzie stosowany przy temp. pracy do 50°C.

Pytanie

Jaka powinien być maks. dop. prąd znamionowy I_e ? =>

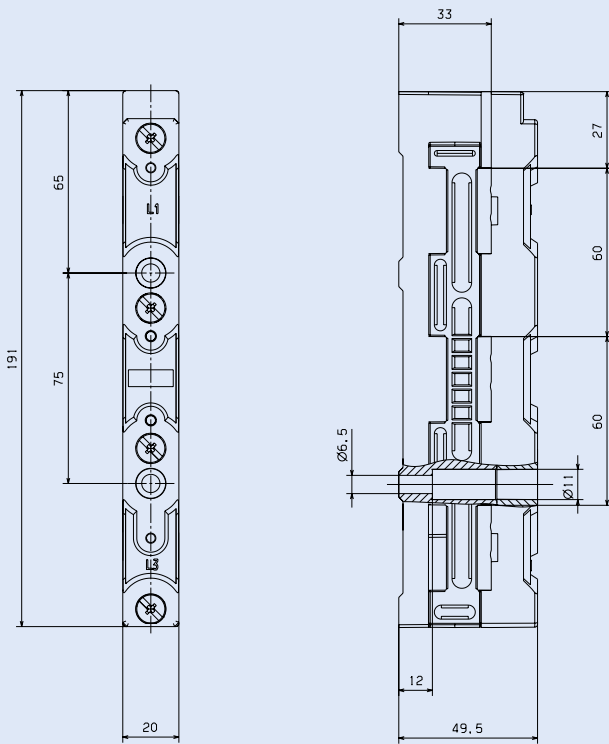
Rozwiązanie

Przy 50°C korekta wynosi 0,88. Tzn. I_e = 630A x 0,88 = 544A.
Rozłącznik powinien pracować przy 50°C z maks. I_e = 544 A.

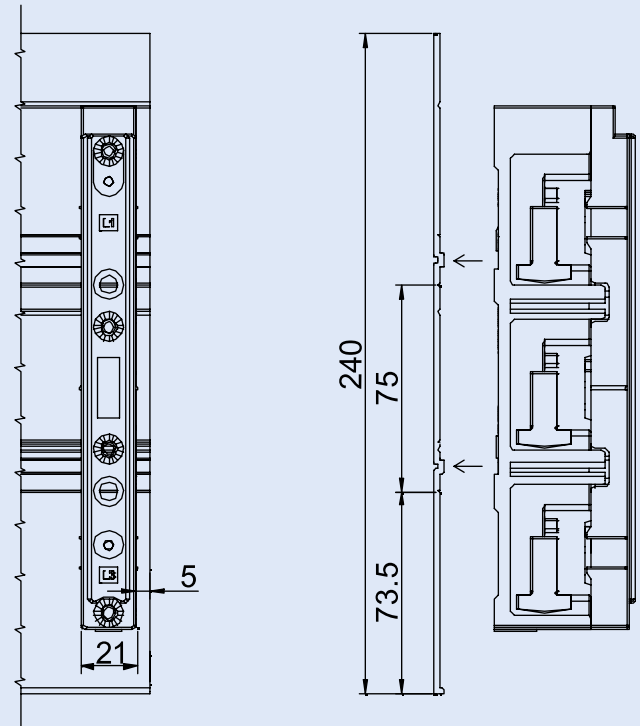
Informacje techniczne

Wymiary

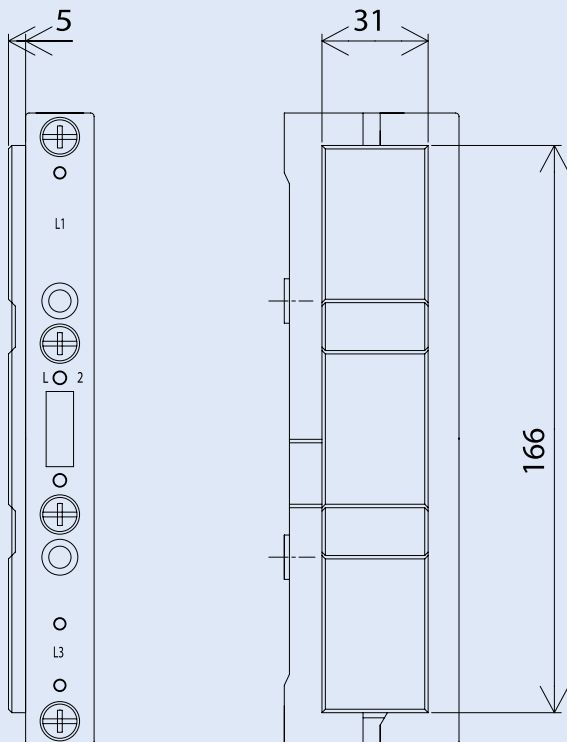
BBS-3/FL



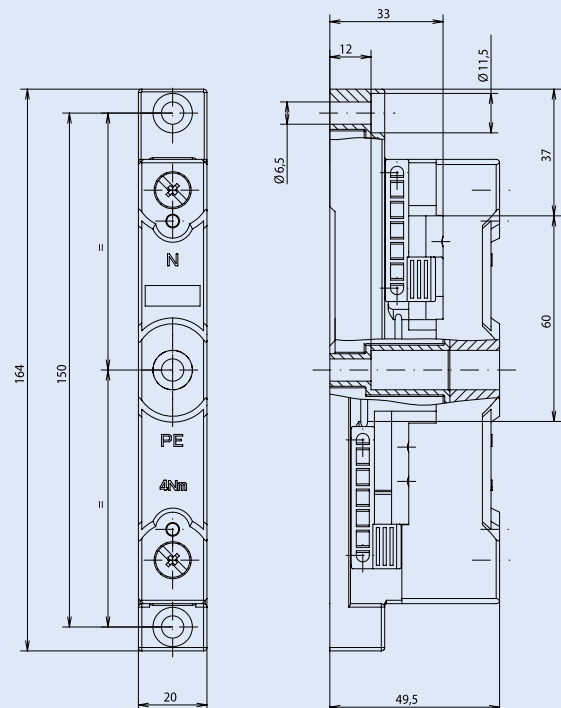
BBS-3/FL-NA



ES-BBS-3/FL



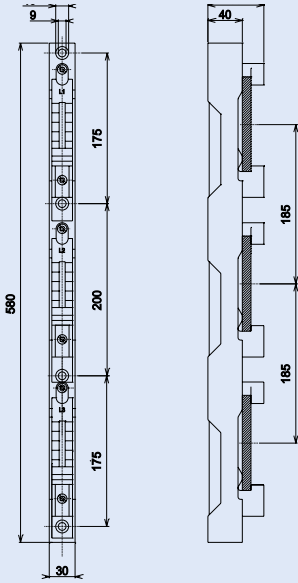
BBS-2/FL



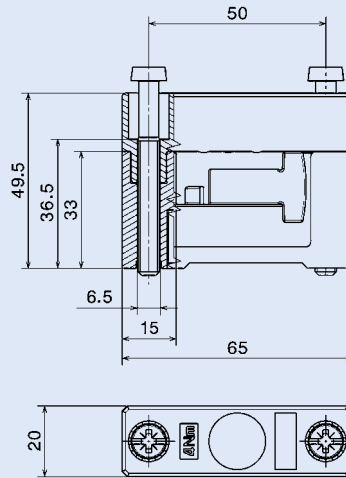
Informacje techniczne

Wymiary

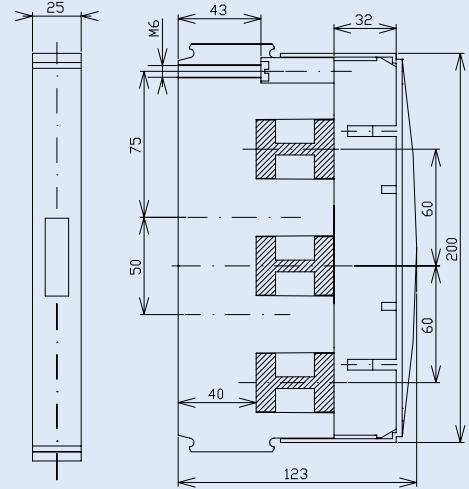
BBS-3/FL-185



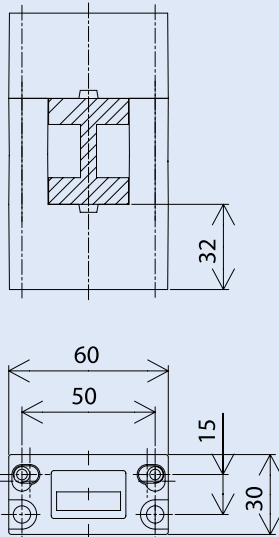
BBS-1/FL



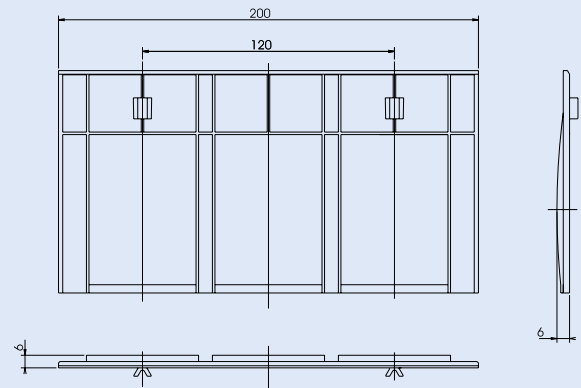
BBS-3/PR



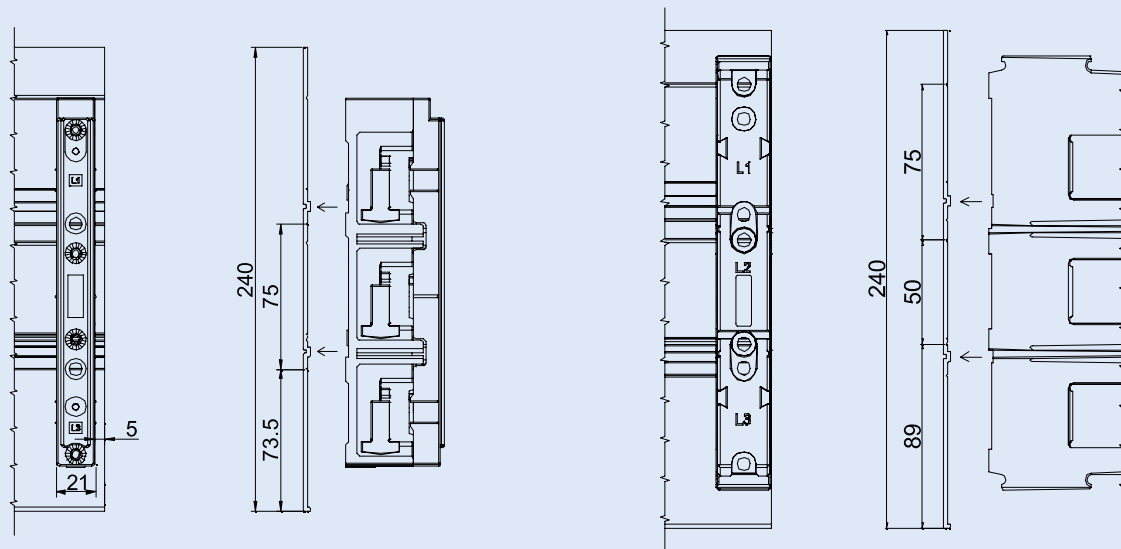
BBS-1/PR



ES-BBS-3/PR



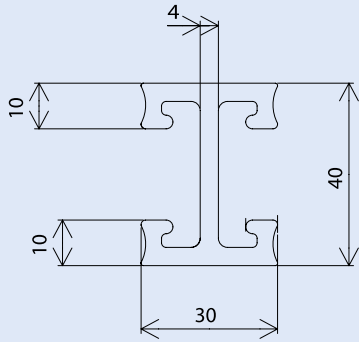
BBC-BT-NA



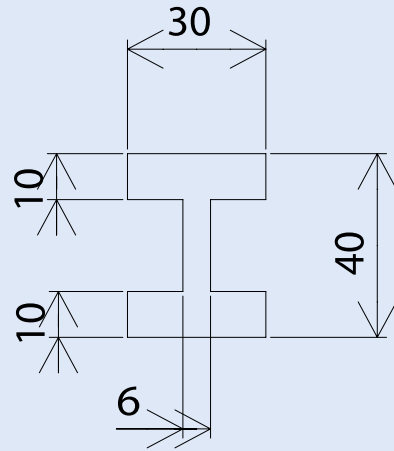
Informacje techniczne

Wymiary

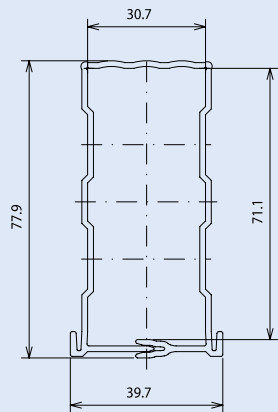
CU-BAR-500/T



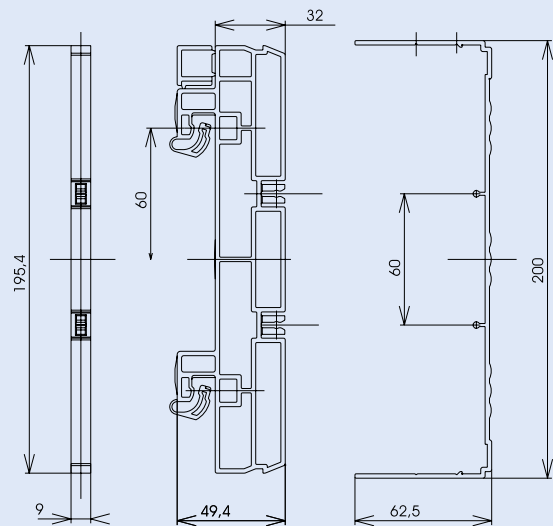
CU-BAR-720/T



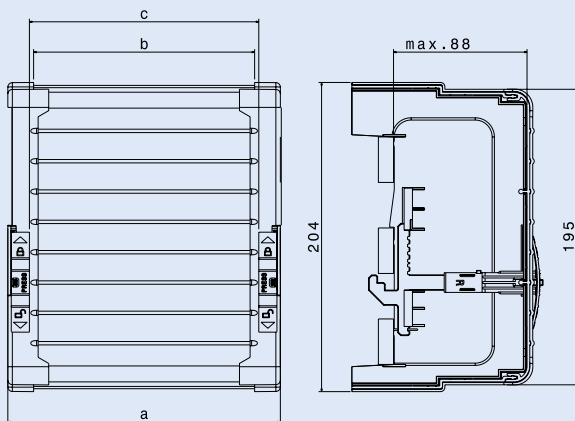
BBC-CU-BAR/PR



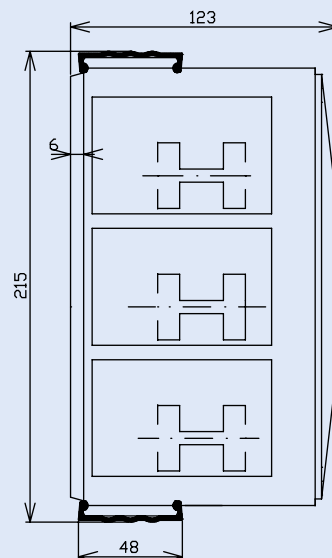
BBC-RCOV1



BBC-CS2-F + BBC-CS2-T/B + BBC-MCS2



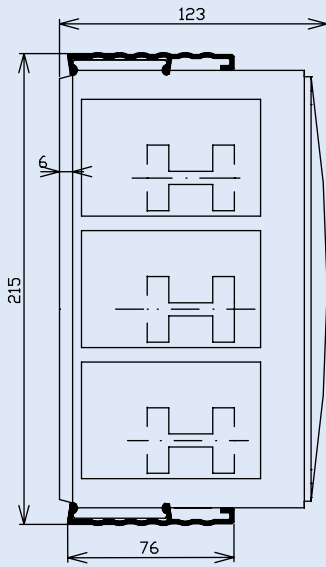
BBC-CS48/PR



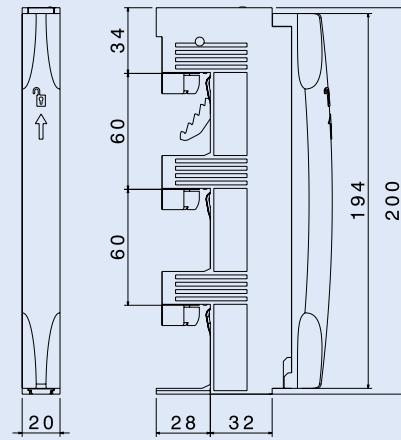
Informacje techniczne

Wymiary

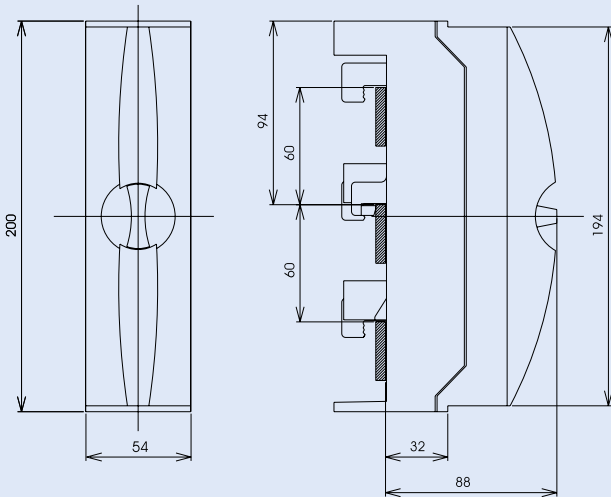
BBC-CS76/PR



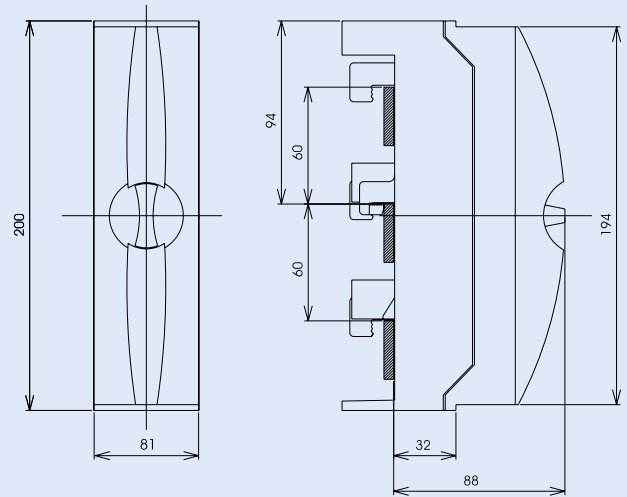
BBA-TP3/16



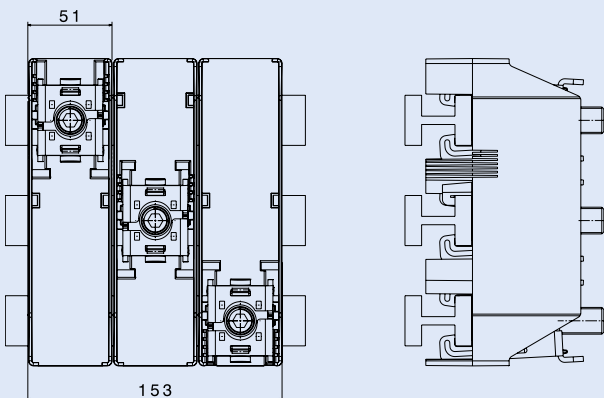
BBA-TP3/50



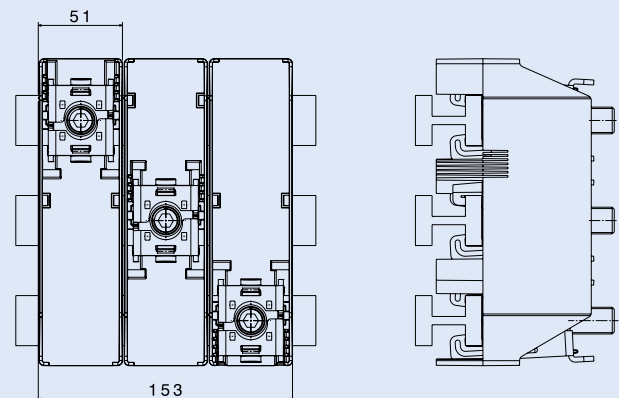
BBA-TP3/120



BBA-TP3/300



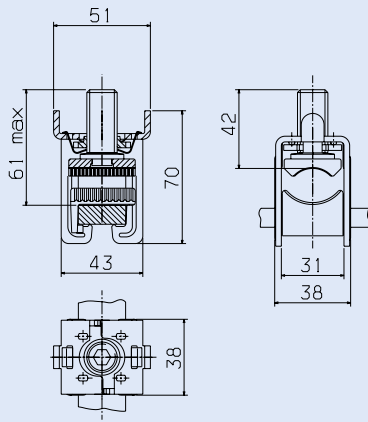
BBA-TP3/CU-Band



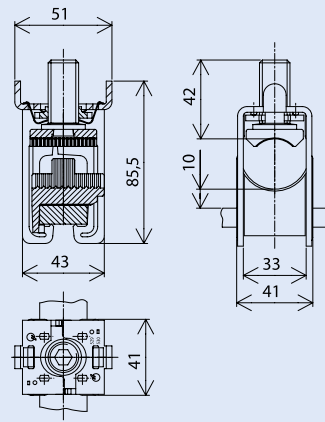
Informacje techniczne

Wymiary

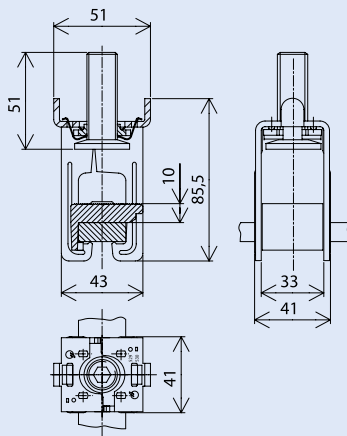
AKS185



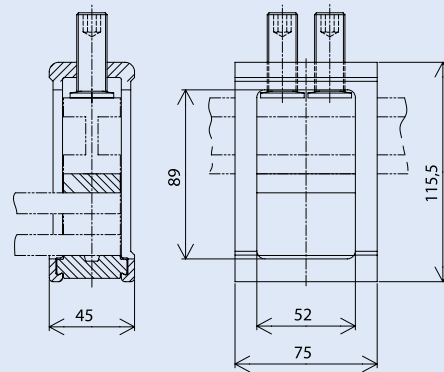
AKS300



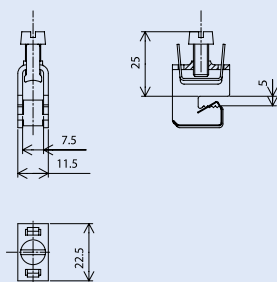
AKS-CU-BAND



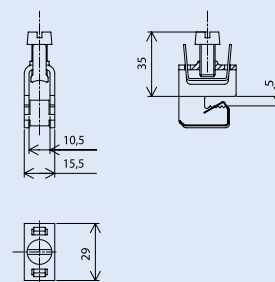
AKP1000



AKU 16/5



AKU 35/5

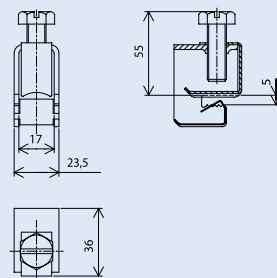
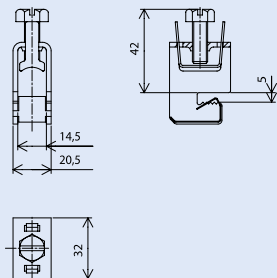


Informacje techniczne

Wymiary

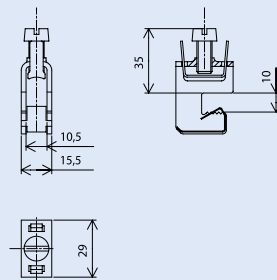
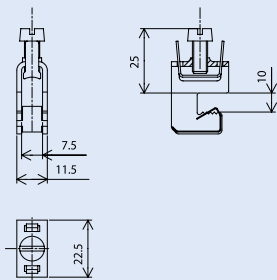
AKU 70/5

AKU 120/5



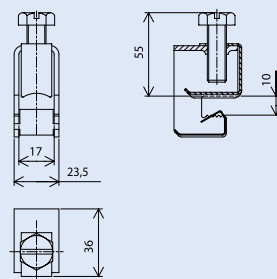
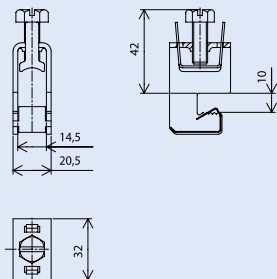
AKU 16/10

AKU 35/10



AKU 70/10

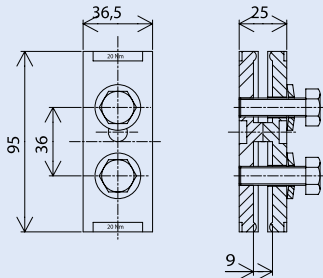
AKU 120/10



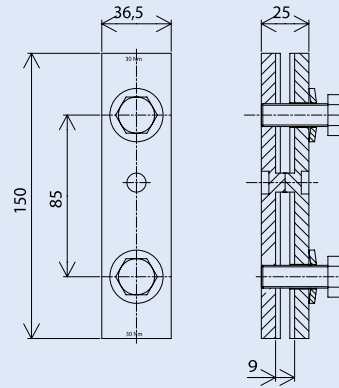
Informacje techniczne

Wymiary

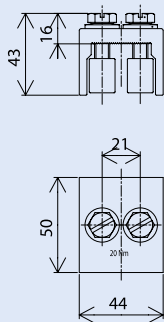
BBT-CU20-30X5/10-95



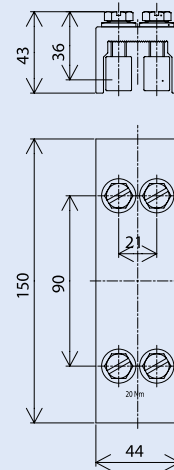
BBT-CU20-30X5/10-150



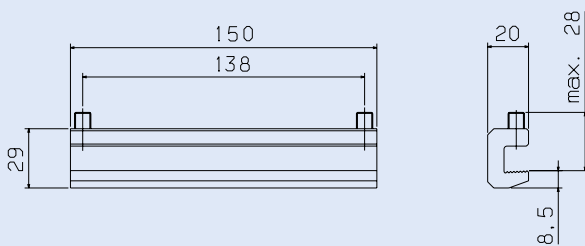
BBT-CU-BAR500/720-50



BBT-CU-BAR500/720-150



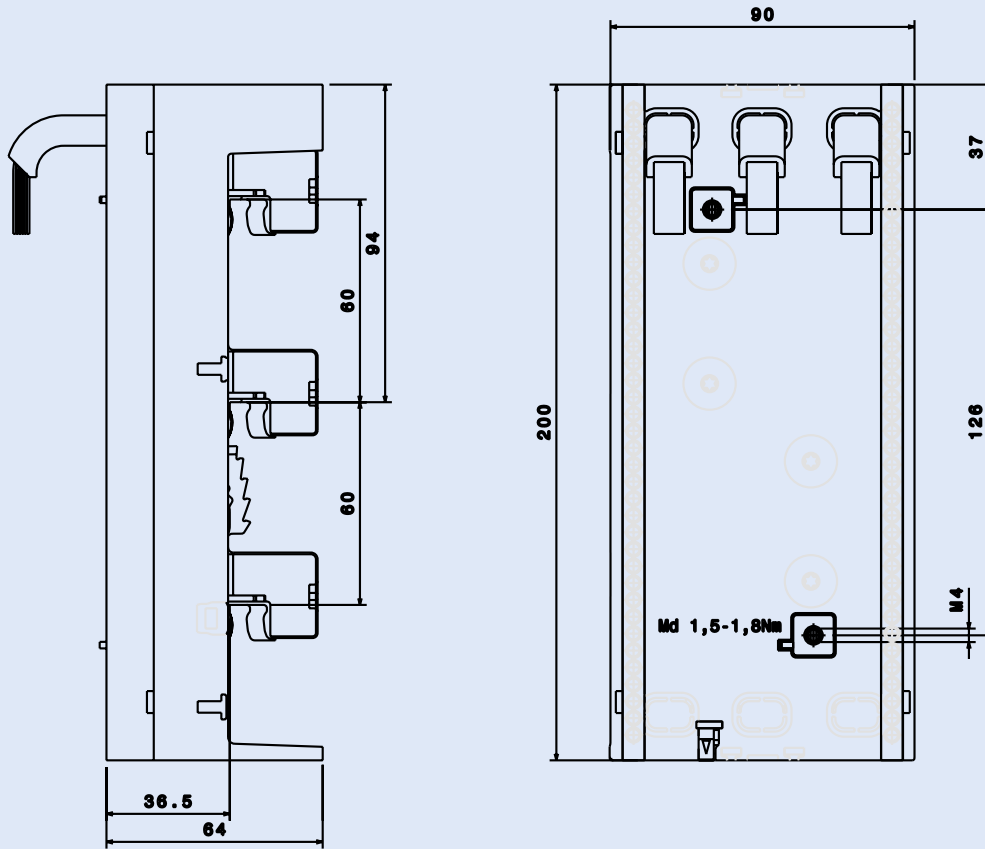
BBT-CU12-20X5/10-150



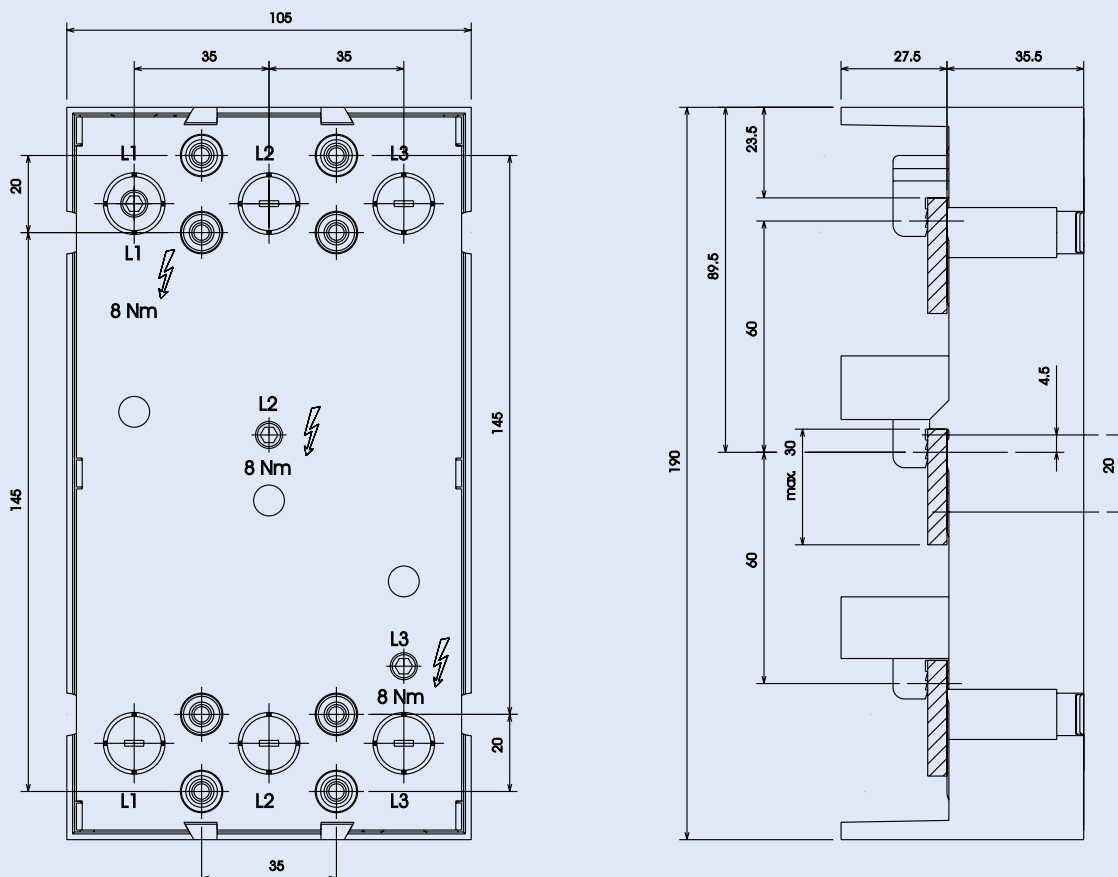
Informacje techniczne

Wymiary

NZM1-XAD160



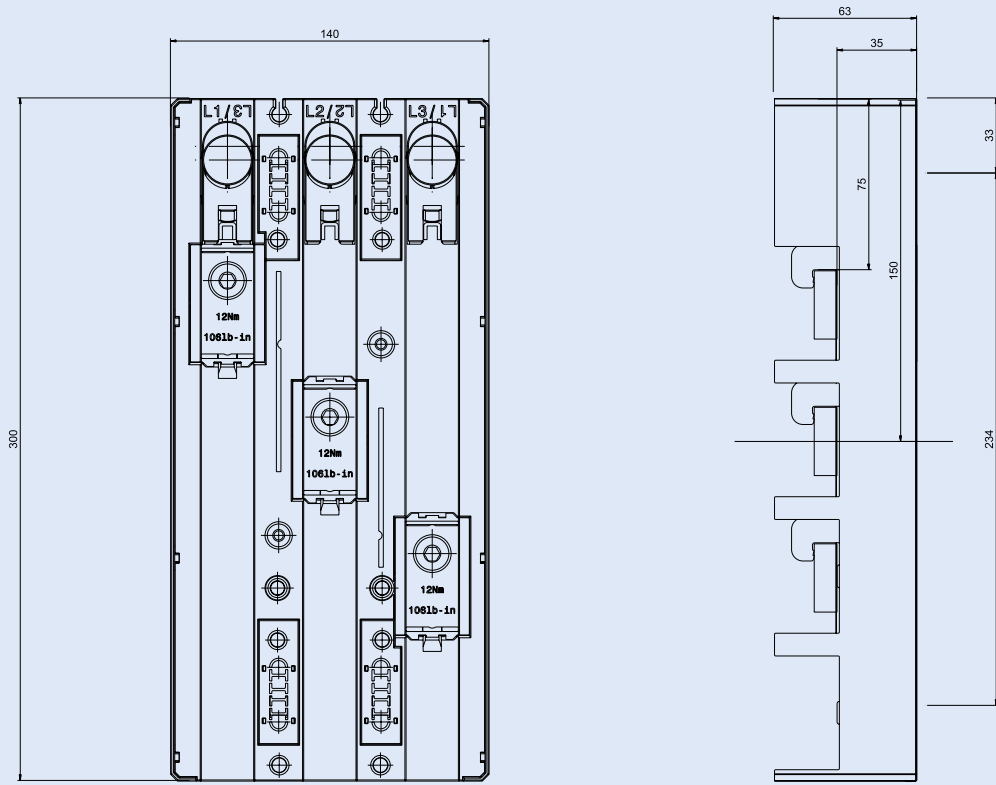
NZM2-XAD250



Informacje techniczne

Wymiary

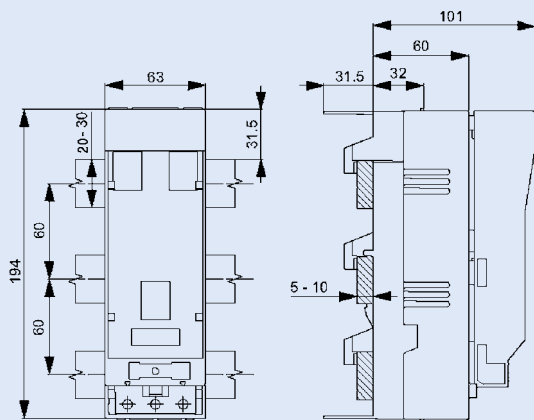
NZM3-XAD630



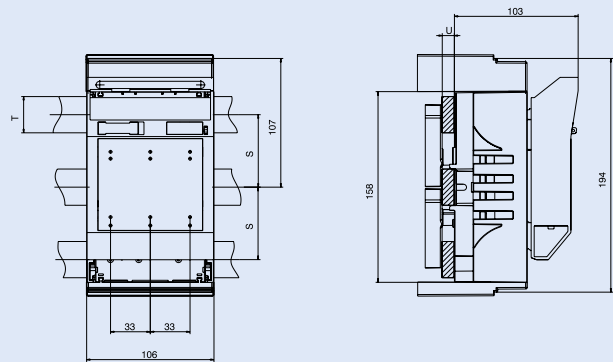
Informacje techniczne

Wymiary

LTS-100/C00/3-R

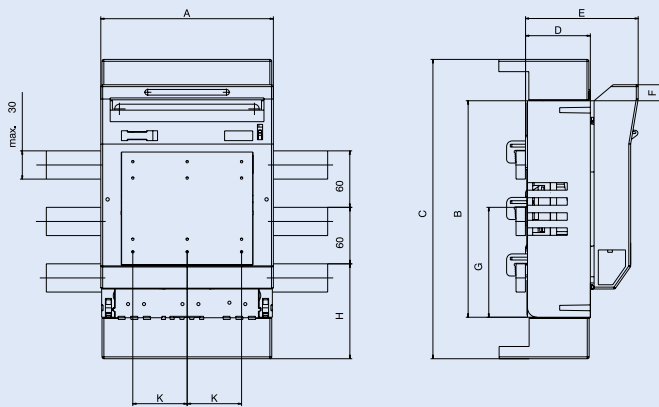


GST00-160-40-60-AOU



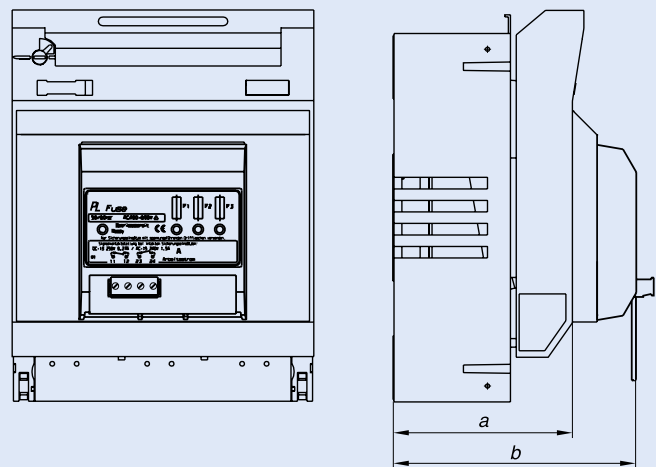
Typ	S	T	U
GST00-160-40-60-AOU	40	12	5-10
	50	20	5-15
	60	20-30	5-10

GST...-AO / GST...-AU



Typ	A	B	C	D	E	F	G	H	K
GST1-A.	184	230	322	70	121	16,5	115	104	58
GST2-A.	210	256	408	83	135	16,5	128	145	66
GST3-A.	254	270	434	98	149	9	135	156	82

GST...-DSI



Typ	Wymiar	a	b
GST00...	NH00	90	123
GST1...	NH1	120	151
GST2...	NH2	135	166
GST3...	NH3	145	176

Informacje techniczne

Szafki naścienne 19" Basic Line NWE

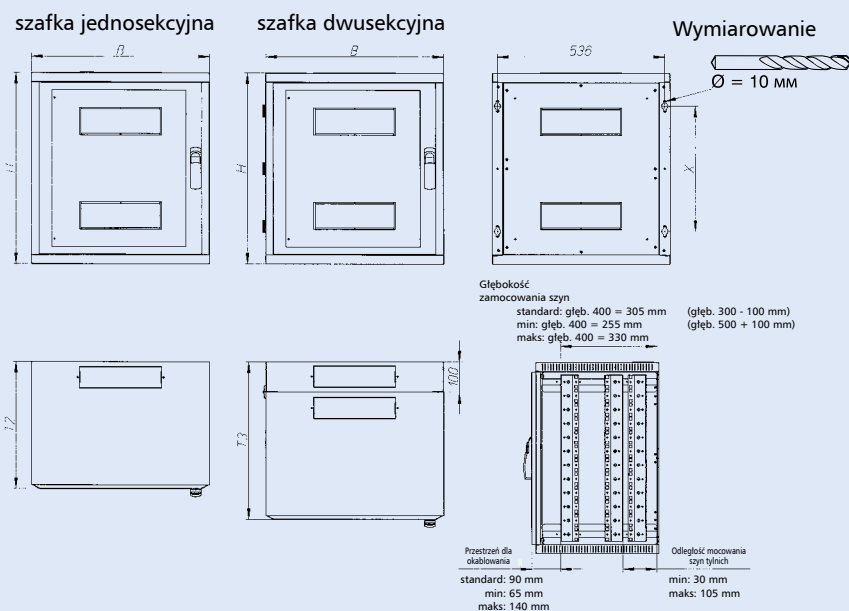
- Szafki naścienne do zabudowy aparaturą standardu 19"
- Dwa rodzaje budowy: szafka jednosekcyjna i dwusekcyjna z wychylną skrzynką główną dla lepszego dostępu z tyłu
- Drzwi i część tylna otwierane prawo lub lewostronnie
- Szczeliny wentylacyjne w dnie i pokrywie do pasywnej wentylacji
- Duże otwory na górze i na dole szafki oraz części tylnej szafki dwusekcyjnej do wyprowadzenia kabli
- Drzwi z blachy stalowej z szybą z bezpiecznego szkła o grubości 4 mm
- Drzwi z cylindrycznym zamkiem lub z dźwignią (zamek do wbudowania - maks. długość zamka 40 mm. Główna część zamka może wystawać maks. 2,5 mm)
- 19" szyny przednie z regulacją głębokości zamocowania
- Wiele możliwości mocowań listew montażowych
- Wewnętrzne ryglowanie wychylnych części szafek dwusekcyjnych
- Szablony do wiercenia otworów w ścianie pod wymiar szafki
- Bogaty osprzęt systemu 19"

Dane techniczne

Materiał	blacha stalowa lakierowana proszkowo
Kolor	RAL 7035
Stopień ochrony	IP30 zgodnie z normą EN 60529 / IEC 529
Klasa ochronności	klasa ochronności I EN 60950, DIN VDE 0800, 0804, 0100
Waga	17 kg: typ NWE-4A09/GL/ZS 20,6 kg: typ NWE-5B09/GL/ZS
Maksymalne obciążenie	jednosekcyjna szafka max. 50 kg dwusekcyjna szafka max. 30 kg
Kąt	otwarcia drzwi > 140° wychyłu szafki > 90°

Wymiary (mm)

Wysokość (1U = 44,45 mm)	możliwość zabudowy [U]	wysokość całkowita H [mm]	Odstęp między otworami montażowymi X [mm]
	6	347	136,7
	9	480	270,1
	12	613	403,4
	15	747	536,8
	18	880	670,1
Szerokość	B: 570 mm		
Głębokość	T2: jednosekcyjna szafka 310; 410; 510 mm T3: dwusekcyjna szafka 410, 510, 610 mm		



Komplet zawiera:

Szafka	1 szt.	Szyny 19"	2 szt.
Drzwi przeszklone	1 szt.	Zestawy do uziemienia	
Ścianka tylna - lub część tylna	1 szt.	szafka jednosekcyjna	1 szt.
Zamek cylindryczny z dwoma kluczami	1 szt. (zależnie od typu)	szafka dwusekcyjna	2 szt.
Dźwignia z możliwością montażu zamka	1 szt. (zależnie od typu)	Śruby mocujące 8 x 60 mm	4 szt.
Zasłepki		Kołki	4 szt.
szafka jednosekcyjna	2 szt.	Śruby mocujące	16 szt.
szafka dwusekcyjna	4 szt.	Komplet podkładek i zaczepów	16 szt.

Informacje techniczne

Szafy stojące i serwerowe NCE 19"

Dane techniczne

Elektryczne

Klasa ochronności	I EN 60950, DIN VDE 0800, 0804, 0100
Stopień ochrony ¹⁾	IP30 zgodnie z normą EN 60529

Przenoszona energia I²t

Rama bazowa:	
Główny punkt uziemienia śruba M10	118 x 10 ⁶ A ² s
Ściany boczne/tylna:	
Śruba M6	3,9 x 10 ⁶ A ² s / śruba
Drzwi:	
Bolce mocujące M6	4,68 x 10 ⁶ A ² s

Maksymalne termiczne straty mocy urządzeń zainstalowanych w rozdzielni (W)

Szer. x Głęb. (mm)	600x600	600x800	800x600	800x800
Wys. 1206 23U	184	236	236	272
Wys. 1650 33U	225	274	274	323
Wys. 1828 37U	234	293	293	332
Wys. 2050 42U	249	299	299	346
Wys. 2228 46U	267	304	304	358

Przy temp. zewnętrznej 25°C i temperaturze wewnątrz szafy 45°C.

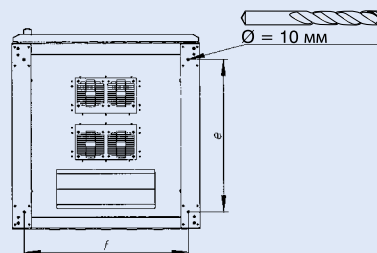
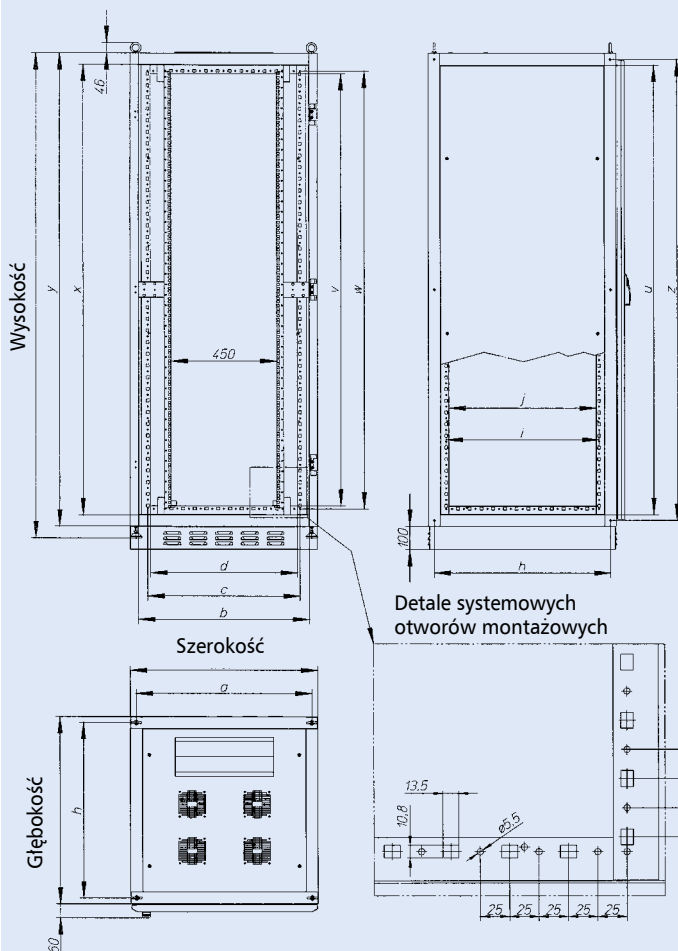
Szafa wolnostojąca

Mechaniczne

Zastosowanie	Rozdzielnica systemu 19" z możliwością rozbudowy szeregowej. Wymiarowanie 19" zgodne z IEC 60297-1, DIN 41494-1 i EIA RS 310-C. Wymiarowanie obudowy wg. IEC 60297-2
Materiał	Błacha stalowa
Zabezpieczenie powierzchni	Powierzchnia pasywowana i pokryta proszkowo warstwą poliestru
Kolor	RAL 7035
Drzwi	Otwierane na zewnątrz, demontowalne poprzez specjalne zawiasy. Maks. kąt otwarcia 105° (także przy poł. szer.)
Zamknięcie	Jednopunktowe ryglowanie na zamek z dźwignią. Możliwość zamontowania cylindrycznego zamka patentowego
Wyprowadzenie kabli	Pokrywy i płyty z możliwością wyprowadzenia kabli od góry i/lub od dołu rozdzielni
Obciążenie statyczne	250 kg na parę szyn 19", 80 kg dla ramy wychylnej

¹⁾ - z zaślepienymi przepustami kablowymi

Wymiary (mm)



Szer. (mm)	Rozstaw uszek dźwig. a	Wym. wew. przód b	Wew. rozstaw ramy 19" c	Wym. wew. bok d	Rozstaw otworów mont. f
600	550	526	450	426	500
800	750	726	650	626	700

Głęb. (mm)	Rozstaw uszek dźwig. h	Rozstaw otworów w ramie i	Wew. rozstaw ramy j	Rozstaw otworów mont. e
600	550	450	426	455
800	750	650	626	655

Wys. (mm)	Wys. ściany bocznej u	Wys. przestrzeni montażowej v	Rozstaw otworów w ramie w	Wym. wew. ramy x
1206	1076	1051	1075	1081
1650	1520	1451	1475	1525
1828	1698	1629	1653	1703
2050	1920	1851	1875	1925
2228	2098	2029	2053	2103

Wys. (mm)	Wys. bez cokołu y	Rozstaw otworów do łączenia szereg. z
1206	1181	1131
1650	1625	1575
1828	1803	1753
2050	2025	1975
2228	2203	2153

Informacje techniczne

Szafy serwerowe NWS-ST/SR/VT...

Dane techniczne

Materiał	blacha stalowa lakierowana proszkowo
Kolor	szafa – RAL 9005 zaślepki cokołu – RAL 9005
Stopień ochrony	IP30 zgodnie z EN 60529 / IEC 529
Klasa ochronności	klasa ochronności I EN 60950, DIN VDE 0800, 0804, 0100
Waga ¹⁾ (VT2)	96 kg
Obciążalność ²⁾	rama stała – 250 kg/para 19" szyn rama obrotowa – 80 kg
Wykonanie zgodne z	IEC 297-2

Maksymalna odprowadzana moc (W)

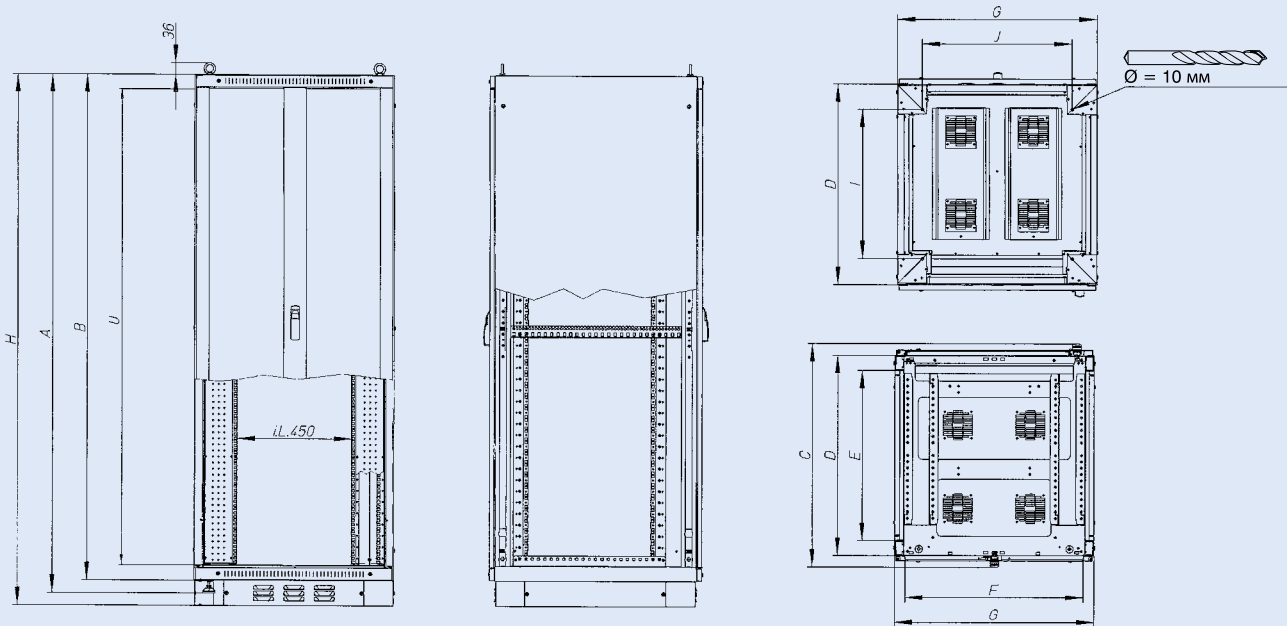
szer. x głęb. (mm)	600 x 600	600 x 800	600 x 1000	800 x 600	800 x 800	800 x 1000
wys. 23U	180	234	–	234	269	–
wys. 33U	224	271	–	271	321	–
wys. 37U	233	290	–	290	331	–
wys. 42U	248	298	339	298	344	392
wys. 46U	262	303	350	303	356	412

Temperatura otoczenia 25°C, temperatura wewnątrz szafy 45°C, szafa wolnostojąca.

¹⁾ Wszystkie wagi podawane są dla wymiarów szafy szer. x głęb. x wys. 800 x 600 x 2025

²⁾ Obciążalność jest jednakowa dla wszystkich wysokości szaf

Wymiary (mm)



U	A (mm)	B (mm)	H (mm) z cokołem 100 mm
23	1180	1155	1255
33	1625	1600	1700
37	1805	1780	1880
42	2025	2000	2100
46	2205	2180	2280

Głęb. (mm)	C (mm)	D (mm)	E (mm)	I (mm)
600	662	594	474	390
800	862	794	674	590
1000	1062	994	874	790

Szer. (mm)	F (mm)	G (mm)	J (mm)
600	516	602	396
800	710	796	590

A ... Wysokość z nóżkami poziomującymi
B ... Wysokość bez cokołu
C ... Głębokość z drzwiami i dźwigniami
D ... Głębokość bez drzwi
E ... Głębokość wewnętrzna ramy

F ... Szerokość wewnętrzna ramy
G ... Szerokość całkowita
H ... Wysokość z cokołem
I ... Rozstaw otworów montażowych cokołu po głęb.
J ... Rozstaw otworów montażowych cokołu po szer.

Informacje techniczne

Uchwyt kablowy pionowy (szeroki) NWS-RGB/MO/O/SB

- Uchwyty służą do pionowego prowadzenia kabli wewnątrz szafki
- Montowane na 19" szynach przednich
- Wymiary uchwytu: szer. x głęb. (mm) 87,5 x 92,5 (105)
- Materiał: blacha stalowa lakierowana proszkowo w kolorze RAL 7035
- Waga: 0,1 kg
- Zakres dostawy: 1 uchwyt kablowy, elementy mocujące

Zestaw śrub 4 szt. (kpl)

- Zestaw śrub do mocowania urządzeń na szynach 19"
- Zakres dostawy: 4 śruby, 4 podkładki z tworzywa sztucznego, 4 nakrętki klatkowe

Wkładka patentowa RS

- Wkładka patentowa pasuje do rozdzielnic zamykanych na dźwignię (do wszystkich szaf stojących). Może być ryglowane zatraskowo
- Zakres dostawy: 1 wkładka, 2 klucze

Panel 19" z przewodnikami kabli z metalu NWS-FP/KFB/M

- Umożliwia poziome prowadzenie kabli (szczególnie miedzianych)
- Wymiary uchwytu: 1U 2U
wys. x głęb. (mm) 39 x 52 (63) 83 x 52 (63)
- Panel przedni – blacha stalowa lakierowana proszkowo w kolorze RAL 7035, uchwyty – blacha stalowa lakierowana proszkowo w kolorze RAL 7035
- Waga: 1U - 0,9 kg, 2U - 1,15 kg
- Zakres dostawy: 1 panel, 5 przewodnic, elementy mocujące

Półka stała 19", mocowanie jednostronne NWS-FFE/19/2HE

- Służy jako podstawa dla urządzeń standardu innego niż 19"
- Montaż na 19" szynie przedniej
- Wysokość użytkowa: 2U
- Maksymalne obciążenie statyczne: 25 kg (obciążenie powierzchniowe)
- Materiał: blacha stalowa lakierowana proszkowo w kolorze RAL 7035
- Głęb. półki (mm) 180 250 400
- Powierzchnia półki szer. x gł. (mm) 432 x 157 432 x 227 432 x 382
- Waga (kg) ok. 1,4 2,6 3,2
- Zakres dostawy: 1 półka, elementy mocujące

Półka stała 19", mocowanie dwustronne NWS-FFD/19/2HE

- Służy jako podstawa dla urządzeń standardu innego niż 19"
- Montaż na 19" szynie przedniej i tylnej
- Tylny kątownik z płynną regulacją głębokości mocowania na tylnej szynie 19"
- Wysokość użytkowa: 2U
- Maksymalne obciążenie statyczne: 50 kg (obciążenie powierzchniowe)
- Materiał: blacha stalowa lakierowana proszkowo w kolorze RAL 7035
- Głęb. (mm) 400 600 740
- Odległość uchwytów (mm) 370-544 380-405, 437-735 480-880
- mocujących pomiędzy przednimi i tylnymi szynami 19" (rozstaw szyn)
- Powierzchnia półki szer. x gł. (mm) 426 x 382 426 x 572 426 x 722
- Waga(kg) ok. 4 6 7,25
- Zakres dostawy: 1 półka, elementy mocujące

Półka wysuwana 19" NWS-FAD/19/2HE

- Służy jako podstawa dla urządzeń standardu innego niż 19"
- Montaż na 19" szynie przedniej i tylnej
- Tylny kątownik z płynną regulacją głębokości mocowania na tylnej szynie 19"
- Przy głębokości 740 mm wyciąg półki 600 mm
- Wysokość użytkowa: 2U
- Maksymalne obciążenie statyczne: 50 kg (obciążenie powierzchniowe)
- Materiał: blacha stalowa lakierowana proszkowo w kolorze RAL 7035
- Głęb. (mm) 400 600 740
- Odległość uchwytów (mm) 365-530 490-660 657-698, 726-769
- mocujących pomiędzy przednimi i tylnymi szynami 19" (rozstaw szyn)
- Powierzchnia półki szer. x gł. (mm) 400 x 396 400 x 585 400 x 740
- Waga (kg) ok. 5,6 8,3 9,75
- Zakres dostawy: 1 półka, elementy mocujące

Informacje techniczne

19" szuflada montowana z przodu na klawiaturę i mysz, z możliwością zamknięcia na klucz, NWS-TTS/T400/1HE

- Szuflada jest zaprojektowana do umieszczenia w niej klawiatury i myszy
- Może być wyciągana na szynach teleskopowych ze zintegrowaną ochroną
- Podkładka pod mysz może być zabezpieczona z przodu, z lewej bądź z prawej
- Montaż z przodu na szynach 19"
- Wysokość w szafie: 1U
- Maksymalne wymiary klawiatury 19" (nie wchodzi w zakres dostawy): 420x325x37mm (SxGxW)
- Materiał: Blacha stalowa 1.5 mm, lakierowana proszkowo, RAL 7035 – obudowa
Blacha stalowa 1 mm, lakierowana proszkowo, RAL 7035 – szuflada
Blacha stalowa 0.8 mm, lakierowana proszkowo, RAL 7035 – podkładka pod mysz
- Waga: ok. 6 kg
- Zakres dostawy: 1 szuflada, 1 podkładka pod mysz, elementy mocujące

19" półki z szufladą, z mocowaniem z przodu i z tyłu NWS-FFS/T400

- Półka służy do przechowywania urządzeń, które nie posiadają mocowań na szynę 19"
- Wysuwna szuflada (np. na dokumenty)
- Montaż z przodu i z tyłu na szynach 19"
- Wysokość w szafie: 1U, 2U
- Przestrzeń na półce SxG: 448x400mm
- Maksymalne obciążenie statyczne: 50kg (obciążenie powierzchniowe)
- Materiał: Blacha stalowa 1.5 mm, lakierowana proszkowo, RAL 7035 – półki
Blacha stalowa 1 mm, lakierowana proszkowo, RAL 7035 – szuflada
- Waga: 1U - ok. 4.9 kg, 2U - ok. 6 kg
- Zakres dostawy: 1 półka, elementy mocujące

Półka stała, z mocowaniem na prowadnice NWS-FFG/2HE

- Półka służy do przechowywania urządzeń o dużych szerokościach, które nie posiadają mocowań na szynę 19"
- Mocowanie dwustronne na szynach 19" od boku
- Odległość 19" szyn z przodu i z tyłu 375 lub 400 mm, w przypadku połączenia obu półek odległość na 25 mm siatce jest zmienna od 375 do 700 mm
- Wysokość w szafie: 2U
- Przestrzeń na półce SxG: 473x300 mm, 473x395 mm, w przypadku połączenia 473x695 mm
- Maksymalne obciążenie statyczne: 50 kg (obciążenie powierzchni)
- Materiał: Blacha stalowa 2/2.5 mm, lakierowana proszkowo, RAL 7035
- Waga: głębokość 375 mm – ok. 4 kg, głębokość 400 mm – ok. 4 kg
- Zakres dostawy: 2 prowadnice, 1 lub 2 półki, elementy mocujące

Półka do stabilnego montażu, z mocowaniem dwustronnym NWS-FFD/B800/2HE/T600

- Półka służy do przechowywania urządzeń o dużych szerokościach, które nie posiadają mocowań na szynę 19"
- Montaż w szafie 19" o szerokości 800 mm na wąskich szynach 19" z przodu i z tyłu
- Tylne kąty mają regulowaną głębokość
- Wysokość w szafie: 2U
- Przestrzeń na półce SxG: 646x560 mm
- Maksymalne obciążenie statyczne: 50 kg (obciążenie powierzchni)
- Materiał: Blacha stalowa 2 mm, lakierowana proszkowo, RAL 7035
- Waga: ok. 7.4 kg
- Zakres dostawy: 1 półka, elementy mocujące

Półka, wersja całkowicie wyciągalna, z mocowaniem dwustronnym NWS-FAD/B800/2HE/T600

- Półka służy do przechowywania urządzeń o dużych szerokościach, które nie posiadają mocowań na szynę 19"
- Montaż w szafie 19" o szerokości 800 mm na wąskich szynach 19" z przodu i z tyłu
- Tylne kąty mają regulowaną głębokość
- Wysokość w szafie: 2U
- Przestrzeń na półce SxG: 620x583 mm
- Maksymalne obciążenie statyczne: 50 kg (obciążenie powierzchni)
- Materiał: Blacha stalowa 2 mm, lakierowana proszkowo, RAL 7035
- Waga: ok. 10.2 kg
- Zakres dostawy: 1 półka, elementy mocujące

Informacje techniczne

Wentylator NWS-EB/LUE

- Do aktywnej wentylacji szafy
- Montowany w 4/8 otworach płyty górnej i / lub dolnej
- Posiada kratkę ochronną zgodnie z normą EN 294
- Napięcie zasilania: 230 V / 50 Hz
- Wydajność przy niezakłóconym przepływie powietrza: 165 m³/h
- Poziom hałasu: 45 dB
- Pobór mocy: 22 W
- Prędkość obrotowa: 2850 obr / min.
- Temperatura pracy: -10 do +70°C
- Materiał: obudowa i wiatrak z metalu, kratka ochronna z tworzywa sztucznego
- Komplet zawiera: 1 wiatrak, 1 kratkę ochronną, przewody połączeniowe

Termostat – zestyk zwierny NWS-TH/ESB/SK

- Służy do załączania i wyłączania wentylacji
- Zakres pomiarowy temperatury: 0 do +60°C
- Stopień ochrony: IP20
- Wykonany zgodnie z: EN 60730-1, EN 60730-2-9
- Zestyk zwierny 10A (2A) 100 ... 230 V / 50 Hz, max. 30 W DC
- Podłączenie: 2 biegunowy zacisk maks. 2,5 mm²
- Komplet zawiera: 1 termostat, elementy mocujące

Informacje techniczne

Listwa zasilająca 19" z ochroną przeciwprzepięciową klasy D i wyż. SPD-STL

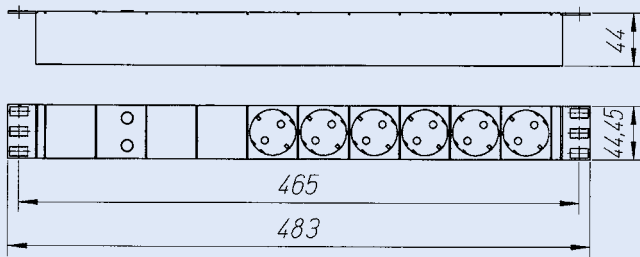
Dane techniczne

		SPD-STL/19/7F-S/BL(UTE)
Elektryczne		
Wykonanie zgodne z		IEC 61643-1+A1 / EN 61643-11
Ochrona zgodnie z		T3 / III
Ochrona klasy D typ/stopień ochrony		255 V / 50 Hz
Prąd znamionowy		16 A
Dobezpieczenie automat./topik		B 16 / 16 A gG
Napięcie szczytowe		5 kV
Poziom ochrony przy nap. szczytowym	sym./asym. (PE)	1 kV / 1 kV
Zwarciova zdolność łączeniowa		6 kA _{eff}
Filtr		-

Mechaniczne

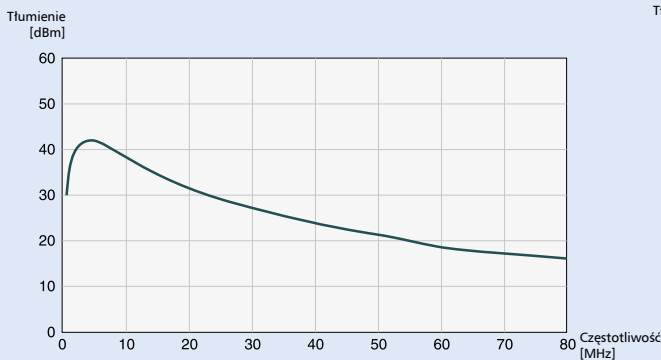
Wymiary		19" x 1U x 44 mm
Waga		-
Dopuszczalna temperatura otoczenia		-5°C do +25°C
Długość przewodu zasilającego		IP20
Długość przewodu połączeniowego		2,5 m

Wymiary (mm)

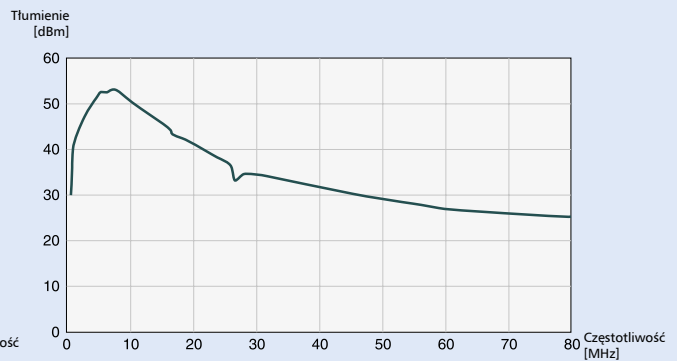


Tłumienie

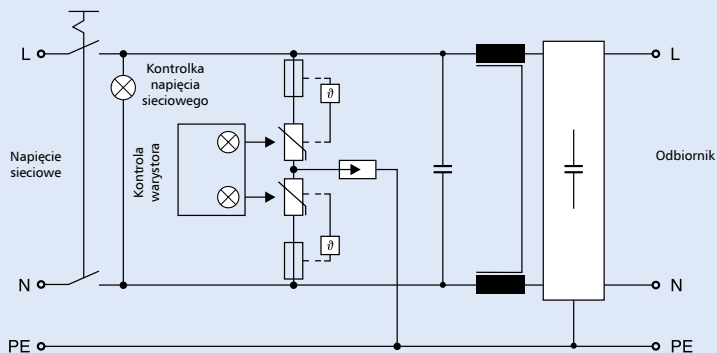
Asymetryczne (PE)



Symetryczne



Schemat elektryczny



Informacje techniczne

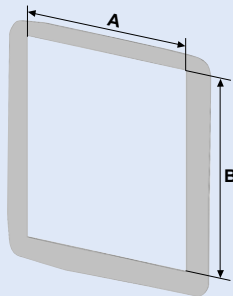
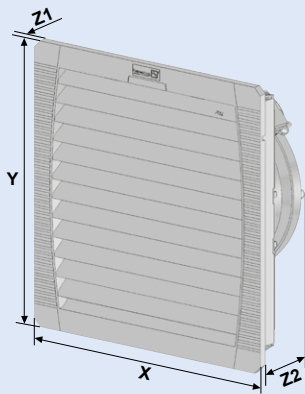
Wentylator z filtrem IP54

- Montaż bez narzędzi
- Szybka wymiana wkładów filtracyjnych
- Struktura modułowa, łatwy montaż akcesoriów i dodatkowych elementów
- Łatwe i elastyczne połączenie elektryczne

Dane techniczne

	E-FAN 1	E-FAN 2	E-FAN 3	E-FAN 4	E-FAN 5
Napięcie sieciowe $\pm 10\%$	230 VAC 50/60Hz	230 VAC 50/60Hz	230 VAC 50/60Hz	230 VAC 50/60Hz	230 VAC 50/60Hz
Strumień powietrza - wydmuch swobodny	25 / 29 m ³ /h	61 / 70 m ³ /h	110 / 125 m ³ /h	156 / 171 m ³ /h	256 / 292 m ³ /h
Strumień powietrza - w połączeniu z filtrem wylotowym	16 / 18 m ³ /h	44 / 52 m ³ /h	82 / 93 m ³ /h	116 / 127 m ³ /h	231 / 265 m ³ /h
Zużycie mocy	12W / 11 W	19W / 18W	19W / 18W	18W / 17W	45W / 39W
Pobór prądu	0,07 A / 0,06 A	0,12 A / 0,18 A	0,12 A / 0,18 A	0,12 A / 0,1 A	0,32 A / 0,26 A
Poziom hałasu zgodni z EN ISO 3741	33 dB / 33 dB	44 dB / 44 dB	40 dB / 40 dB	40 dB / 43 dB	42 dB / 46 dB
Waga	0,55 kg	0,7 kg	0,87 kg	1,18 kg	1,67 kg
Typ połączenia	Przewód I=310mm	Listwa zaciskowa	Listwa zaciskowa	Zacisk sprężynowy	Zacisk sprężynowy
Ochrona bezpiecznikowa	6A	6A	6A	6A	6A
Stopień ochrony EN60529 / UL 50	IP54	IP54	IP54	IP54	IP54
Wydajność filtracji	88%	88%	88%	88%	88%
Stopień jakości wkładów filtracyjnych zgodnie z DIN EN 779	G 3	G 3	G 3	G 3	G 3
Czas pracy	100%	100%	100%	100%	100%
Typ łożyska	Łożysko ślizgowe	Łożysko ślizgowe	Łożysko ślizgowe	Łożysko kulkowe	Łożysko kulkowe
Żywotność L10 (+40°C)	52,500h	37,500h	37,500h	40,000h	40,000h
Zakres temperatury	-40°C ... +55°C / -40°F ... +131°F				
Wygląd (obudowa i ochrona przed dotykiem)	Formowany wtryskowo, samogasnące tworzywo termoplastyczne, UL 94 VO				
Kolor	RAL 7035	RAL 7035	RAL 7035	RAL 7035	RAL 7035

Wymiary (mm)



mm	E-FAN 1	E-FAN 2	E-FAN 3	E-FAN 4	E-FAN 5
X	109	145	202	252	252
Y	109	145	202	252	252
Z1	4	5	6	6	6
Z2	62	70	87	97	97
A	92	125	177	223	223
B	92	125	177	223	223

Informacje techniczne

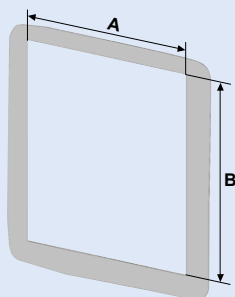
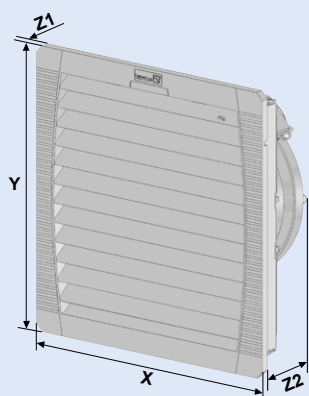
Wentylator z filtrem IP55

- Montaż bez narzędzi
- Szybka wymiana wkładów filtracyjnych
- Struktura modułowa, łatwy montaż akcesoriów i dodatkowych elementów
- Łatwe i elastyczne połączenie elektryczne

Dane techniczne

	E-FAN 2-55	E-FAN 3-55	E-FAN 4-55	E-FAN 5-55
Napięcie sieciowe $\pm 10\%$	230 V AC 50/60Hz	230 V AC 50/60Hz	230 V AC 50/60Hz	230 V AC 50/60Hz
Strumień powietrza - wydmuch swobodny	56 / 64 m ³ /h	100 / 110 m ³ /h	145 / 160 m ³ /h	233 / 265 m ³ /h
Strumień powietrza - w połączeniu z filtrem wylotowym	40 / 46 m ³ /h	55 / 64 m ³ /h	109 / 113 m ³ /h	180 / 207 m ³ /h
Zużycie mocy	19W / 18W	19W / 18W	18W / 17W	45W / 39W
Pobór prądu	0,12 A / 0,18 A	0,12 A / 0,18 A	0,12 A / 0,1 A	0,32 A / 0,26 A
Poziom hałasu zgodni z EN ISO 3741	44 dB / 44 dB	40 dB / 40 dB	40 dB / 43 dB	42 dB / 46 dB
Waga	0,7 kg	0,87 kg	1,18 kg	1,67 kg
Typ połączenia	Listwa zaciskowa	Listwa zaciskowa	Zacisk sprężynowy	Zacisk sprężynowy
Ochrona bezpiecznikowa	6A	6A	6A	6A
Stopień ochrony EN60529 / UL 50	IP55	IP55	IP55	IP55
Wydajność filtracji	88%	88%	88%	88%
Stopień jakości wkładów filtracyjnych zgodnie z DIN EN 779	G 3	G 3	G 3	G 3
Czas pracy	100%	100%	100%	100%
Typ łożyska	Łożysko ślizgowe	Łożysko ślizgowe	Łożysko ślizgowe	Łożysko kulkowe
Żywotność L10 (+40°C)	37,500h	37,500h	40,000h	40,000h
Zakres temperatury	-40°C ... +55°C / -40°F ... +131°F			
Wygląd (obudowa i ochrona przed dotykiem)	Formowany wtryskowo, samogasnące tworzywo termoplastyczne, UL 94 VO			
Kolor	RAL 7035	RAL 7035	RAL 7035	RAL 7035

Wymiary (mm)



mm	E-FAN 2-55	E-FAN 3-55	E-FAN 4-55	E-FAN 5-55
X	145	202	252	252
Y	145	202	252	252
Z1	5	6	6	6
Z2	70	87	97	97
A	125	177	223	223
B	125	177	223	223

Informacje techniczne

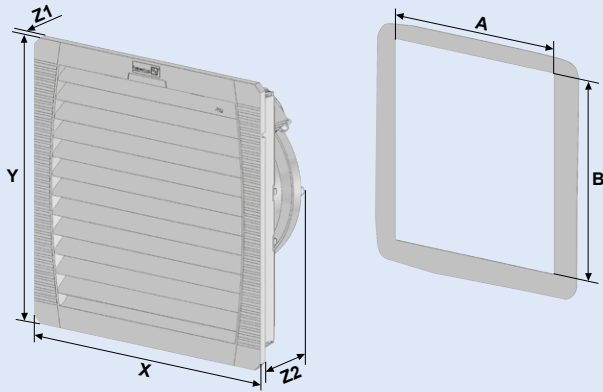
Filtr wylotowy

- Taki sam wygląd jak wentylatora
- Montaż do drzwi bez śrub, zgodnie z VDE 0113 (EN 60204)
- Zmodernizowane i opatentowany osprzęt snap-on
- Wkłady filtracyjne łatwe do wymiany w trakcie pracy
- Ze zintegrowaną pianką w rozdzielnicy

Dane techniczne

	EX-FILT 1	EX-FILT 2	EX-FILT 3	EX-FILT 4-5
Wycięcia (mm)	92 x 92	125 x 125	177 x 177	223 x 223
Stopień ochrony	IP 54	IP 54	IP 54	IP 54
Kolor	RAL 7035	RAL 7035	RAL 7035	RAL 7035
Materiał obudowy	Materiał termoplastyczny			
	EX-FILT 2-55	EX-FILT 3-55	EX-FILT 4-5-55	
Wycięcia (mm)	125 x 125	177 x 177	223 x 223	
Stopień ochrony	IP 55	IP 55	IP 55	
Kolor	RAL 7035	RAL 7035	RAL 7035	
Materiał obudowy	Plastik odporny na promieniowanie UV			

Wymiary (mm)



mm	EX-FILT 1(-55)	EX-FILT 2(-55)	EX-FILT 3(-55)	EX-FILT 4-5(-55)
X	109	145	202	252
Y	109	145	202	252
Z1	4	5	6	6
Z2	19	26	34	38
A	92	125	177	223
B	92	125	177	223

Wkłady filtracyjne do wentylatorów i kratki wentylacyjnych

- Wymiana wkładów filtracyjnych do wentylatorów

Dane techniczne

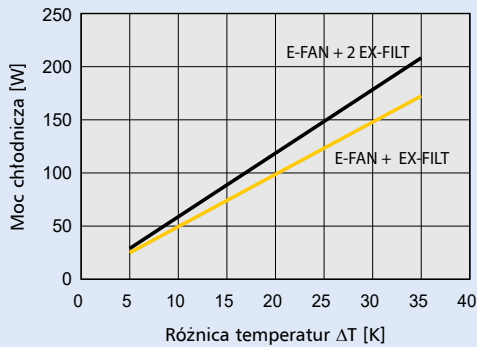
	FILT 1	FILT 2	FILT 3	FILT 4
Wymiary (mm)	87 x 87	119 x 119	170 x 170	216 x 216
Stopień ochrony	IP 54	IP 54	IP 54	IP 54
Materiał	LG3318	LG3318	LG3318	LG3318
	FILT 2-55	FILT 3-55	FILT 4-55	
Wycięcia (mm)	116 x 108	166 x 156	212 x 200	
Stopień ochrony	IP 55	IP 55	IP 55	
Materiał	BN 2.208	BN 2.208	BN 2.208	

Informacje techniczne

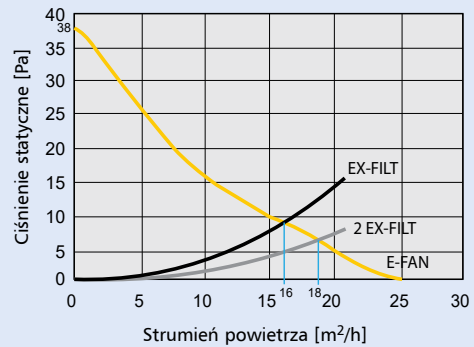
Charakterystyki filtra

E-FAN 1

Charakterystyka chłodzenia

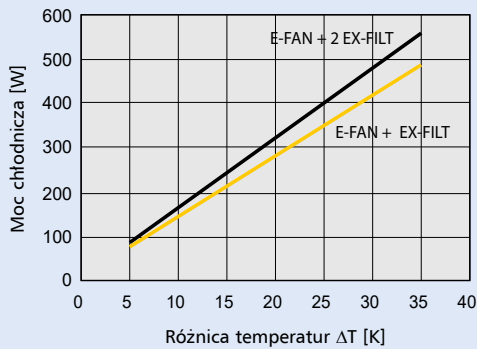


Wykres ciśnienia statycznego

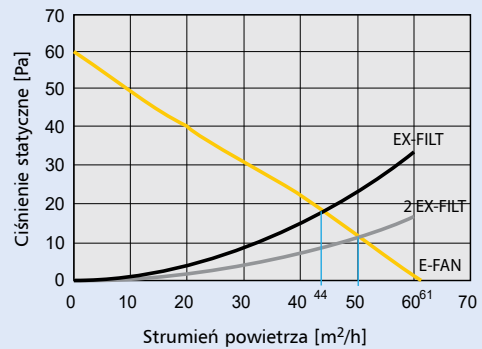


E-FAN 2

Charakterystyka chłodzenia

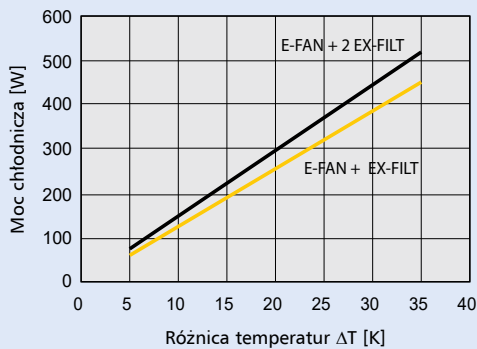


Wykres ciśnienia statycznego

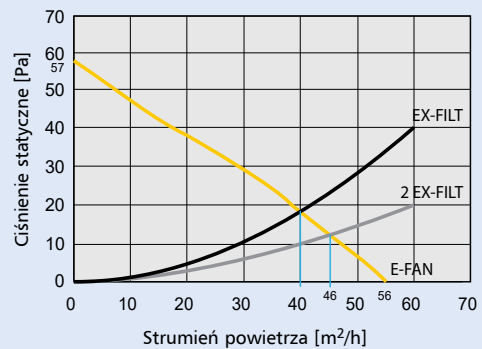


E-FAN 2-55

Charakterystyka chłodzenia

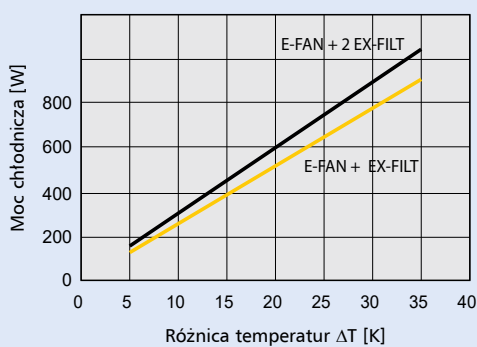


Wykres ciśnienia statycznego

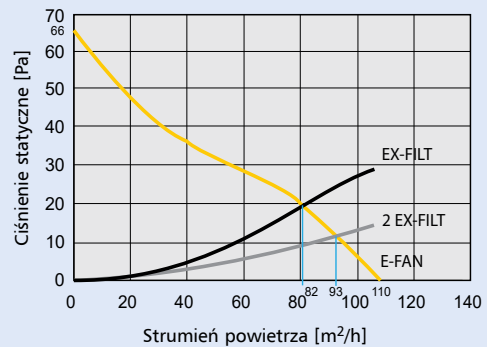


E-FAN 3

Charakterystyka chłodzenia



Wykres ciśnienia statycznego

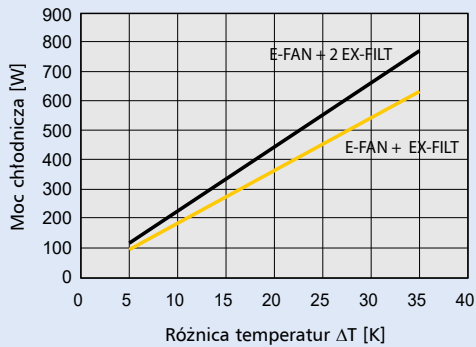


Informacje techniczne

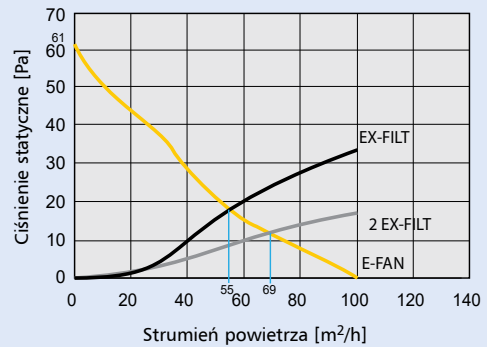
Charakterystyki filtra

E-FAN 3-55

Charakterystyka chłodzenia

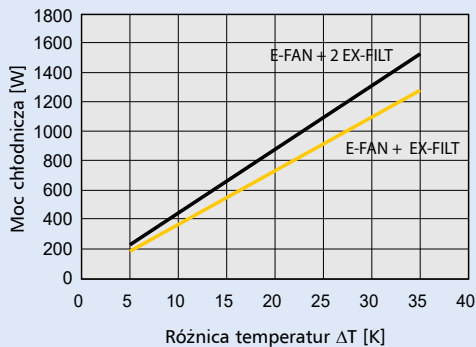


Wykres ciśnienia statycznego

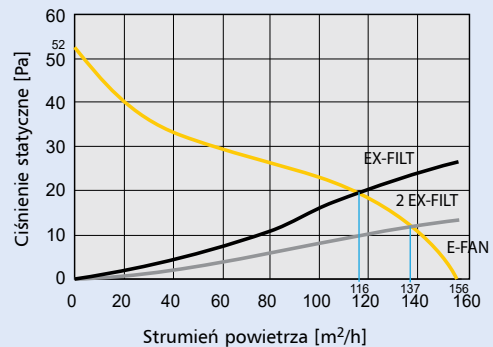


E-FAN 4

Charakterystyka chłodzenia

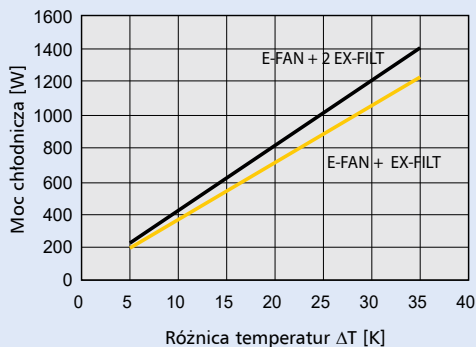


Wykres ciśnienia statycznego

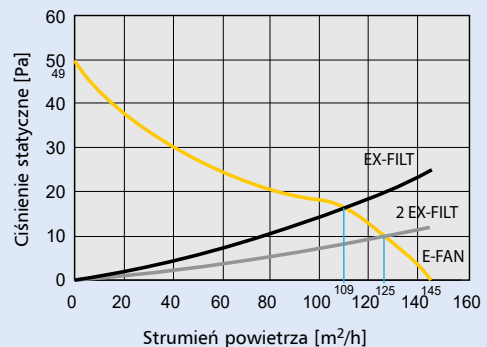


E-FAN 4-55

Charakterystyka chłodzenia

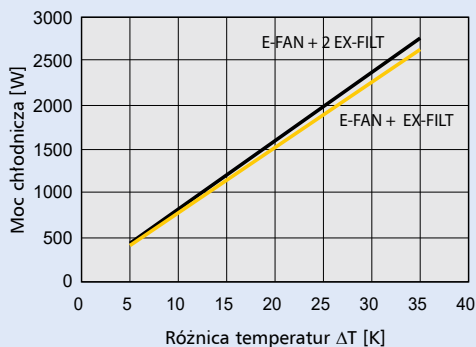


Wykres ciśnienia statycznego

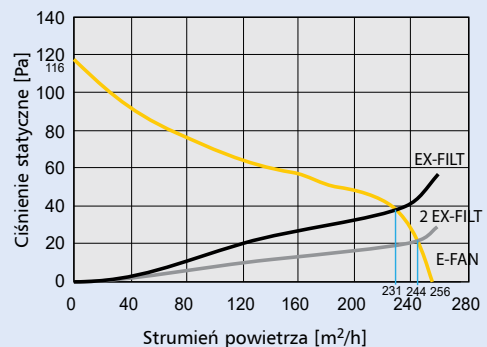


E-FAN 5

Charakterystyka chłodzenia



Wykres ciśnienia statycznego

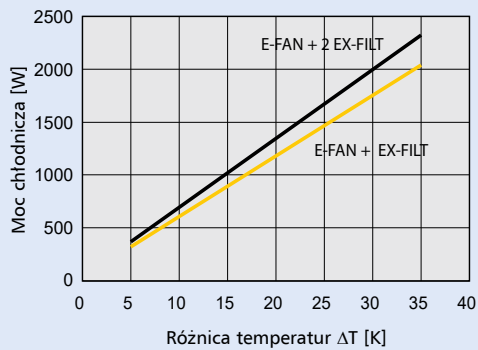


Informacje techniczne

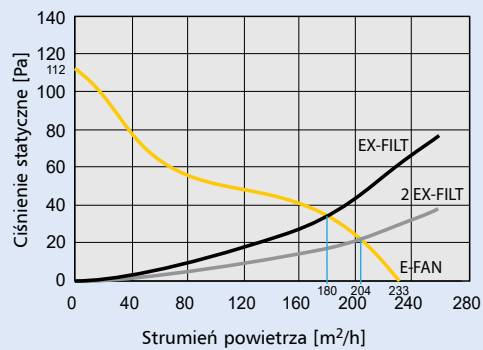
Charakterystyki filtra

E-FAN 5-55

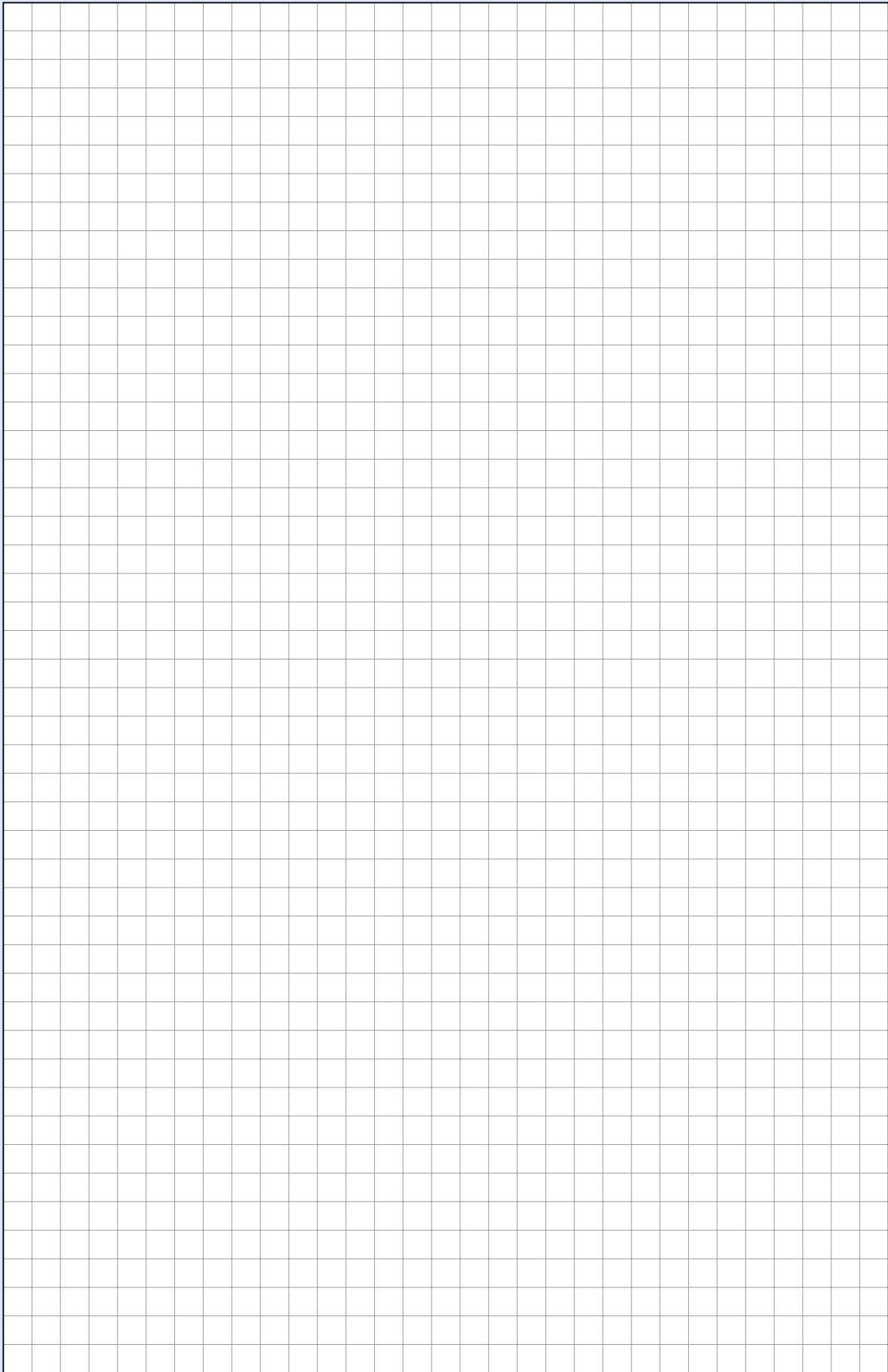
Charakterystyka chłodzenia



Wykres ciśnienia statycznego



Notatki



Firma Eaton dokłada wszelkich starań, aby zapewnić dostęp do niezawodnej, wydajnej i bezpiecznej energii elektrycznej zawsze wtedy, gdy jest ona najbardziej potrzebna. Korzystając z bezkonkurencyjnych zasobów wiedzy o zarządzaniu energią elektryczną w różnych branżach, eksperci firmy Eaton tworzą zindywidualizowane i zintegrowane rozwiązania, pozwalające zrealizować najważniejsze wyzwania stojące przed klientami.

Jako firma koncentrujemy się na dostarczaniu właściwych rozwiązań do określonych zastosowań. Ale dla zleceniodawców liczy się coś więcej niż tylko innowacyjne produkty. W firmie Eaton szukają oni niesłabnącego zaangażowania w osobiste wsparcie, wynikającego z nadania przez nas najwyższego priorytetu właśnie sukcesowi klienta. Więcej informacji można znaleźć na stronie internetowej www.eaton.pl

Polska

Internet: www.eaton.pl
www.moeller.pl

Eaton Electric Sp. z o.o.
80-299 Gdańsk, ul. Galaktyczna 30
tel.: (58) 554 79 00, 10
e-mail: pl-gdansk@eaton.com

Biuro Katowice
40-203 Katowice,
ul. Roździeńskiego 188b
tel.: (32) 258 02 90
e-mail: pl-katowice@eaton.com

Biuro Poznań
61-131 Poznań,
ul. Abpa A. Baraniaka 88 bud. C
tel.: (61) 863 83 55
e-mail: pl-poznan@eaton.com

Biuro Warszawa
02-255 Warszawa,
ul. Krakowiaków 34
tel.: (22) 320 50 50
e-mail: pl-warszawa@eaton.com

Firma zastrzega sobie prawo do wprowadzania zmian w zakresie produktów, informacji zawartych w niniejszym dokumencie oraz cen; zastrzega również, że w dokumencie mogą wystąpić błędy i pominięcia. Wiążący charakter mają wyłącznie potwierdzenia zamówień oraz dokumentacja techniczna sporządzona przez Eaton. Fotografie i ilustracje nie stanowią gwarancji identyczności określonego układu lub funkcji. Ich wykorzystanie w dowolnej formie warunkowane jest uzyskaniem wcześniejszej zgody firmy Eaton. Ta sama zasada dotyczy znaków towarowych (w szczególności Eaton, Moeller i Cutler-Hammer). Zastosowanie mają warunki firmy Eaton w brzmieniu zaczerpniętym ze stron internetowych Eaton oraz potwierdzeń zamówień.

Rozwiązania dla Twojej firmy

