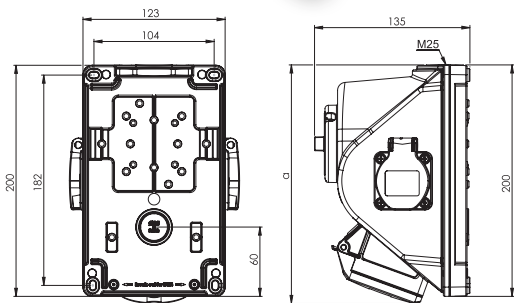


„Combo Pol“ Gniazdo stałe z wyłącznikiem L-O-P 16A 3P+Z+N 400V IP44

Nr kat. **960615421W**



Wymiary:



- CEE 16A 3P do 32A 5P
z 2 gniazdami jednofazowymi 16A 230V
- zaciski śrubowe
- tworzywo sztuczne: PA6
- dla gniazda 32A gniazdo jednofazowe
zabezpieczone jest bezpiecznikiem
topikowym 10A
- styki niklowane

IP44 bryzgoszczelne

IP67 wodoszczelne na życzenie

	16 Amp		
Bieguny	3	4	5
a	208	209	207
Typy połączeń:		Zaciski śrubowe	
Przewód giętki [mm ²]		1-2,5	
Przewód sztywny [mm ²]		1-4	
Waga [g]	675	695	705

Connection
to the future

PCE Polska Sp. z o. o.

ul. Zielona 12
58-200 Dzierżoniów
TEL. +48 74 831 76 00
FAX. + 48 74 831 17 00
MAIL: pce@pce.pl
www.pce.pl