

INSTRUKCJA OBSŁUGI I MONTAŻU
ZESTAW DOMOFONOWY



OR-DOM-SG-918

SAGITTA



OR-DOM-SG-919
SAGITTA MULTI

SPIS TREŚCI

1. Uwagi wstępne	2
2. Charakterystyka	3
3. Budowa zestawu	3
4. Instalacja	4
a) <i>Montaż panela zewnętrznego</i>	4
b) <i>Montaż unifonu</i>	4
5. Obsługa domofonu	5
6. Schematy podłączenia	5
a) <i>Schemat podłączenia zestawu OR-DOM-SG-918</i>	6
b) <i>Schemat podłączenia zestawu OR-DOM-SG-919</i>	8
7. Czyszczenie i konserwacja	11
8. Dane techniczne	11

UWAGI WSTĘPNE

Przed podłączeniem i użytkowaniem urządzenia prosimy o dokładne zapoznanie się z niniejszą instrukcją obsługi. W razie jakichkolwiek problemów ze zrozumieniem jej treści prosimy o skontaktowanie się ze sprzedawcą urządzenia. Samodzielny montaż i uruchomienie urządzenia jest możliwe pod warunkiem posiadania przez montażystę podstawowej wiedzy z zakresu elektryki i używania odpowiednich narzędzi. Niemniej zalecane jest dokonanie montażu urządzenia przez wykwalifikowany personel.

Producent nie odpowiada za uszkodzenia mogące wynikać z nieprawidłowego montażu czy eksploatacji urządzenia. Dokonywanie samodzielnych napraw i modyfikacji skutkuje utratą gwarancji.

Z uwagi na fakt, że dane techniczne podlegają ciągłym modyfikacjom, Producent zastrzega sobie prawo do dokonywania zmian dotyczących charakterystyki wyrobu oraz wprowadzania innych rozwiązań konstrukcyjnych nie pogarszających parametrów i walorów użytkowych produktu.

Dodatkowe informacje na temat produktów marki ORNO dostępne są na: www.orno.pl. Orno-Logistic Sp. z o.o. nie ponosi odpowiedzialności za skutki wynikające z nieprzestrzegania zaleceń niniejszej instrukcji. Firma Orno-Logistic Sp. z o.o. zastrzega sobie prawo do wprowadzania zmian w instrukcji - aktualna wersja do pobrania ze strony www.orno.pl. Wszelkie prawa do tłumaczenia/interpretowania oraz prawa autorskie niniejszej instrukcji są zastrzeżone.

1. Wszelkie czynności wykonuj przy odłączonym zasilaniu.
2. Nie zanurzaj urządzenia w wodzie i innych płynach.
3. Nie obsługuj urządzenia gdy uszkodzona jest obudowa.
4. Nie otwieraj urządzenia i nie dokonuj samodzielnych napraw.
5. Nie używaj urządzenia niezgodnie z jego przeznaczeniem.

CHARAKTERYSTYKA

Domofon przeznaczony jest do montażu w budynkach 1, 2, 3, 4 rodzinnych.

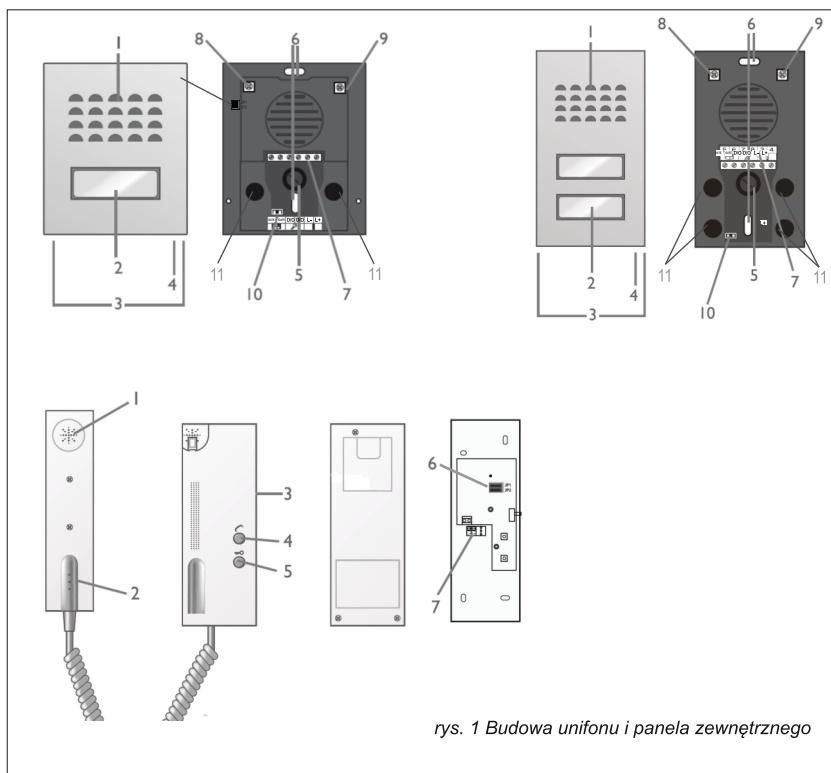
Funkcje:

- zdalne prowadzenie rozmowy pomiędzy panelem zewnętrznym a unifonem
- domofon wykorzystuje nowy protokół komunikacji typu BUS
- połączenie 2- przewodowe
- bezpośrednie sterowanie elektrozaczepem
- dodatkowe sterowanie bramą
- elektrozaczep nie wymaga dodatkowego zasilania
- regulacja głośności dzwonka
- funkcja interkomu (w ramach jednego abonenta) po zastosowaniu dodatkowego unifonu

Informacje dodatkowe:

- panel zewnętrzny do montażu natynkowego (daszek ochronny w zestawie)
- podświetlane miejsce na nazwisko

BUDOWA ZESTAWU



rys. 1 Budowa unifonu i panela zewnętrznego

UNIFON - jednostka wewnętrzna

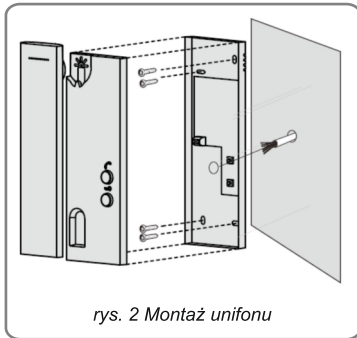
1. Głośnik
2. Mikrofon
3. Regulacja głośności - przełącznik dwupozycyjny (ciszej, głośniej)
4. Przycisk interkomu
5. Otwarcie furki/bramy
6. Zworki JP1, JP2 - do wyboru systemu 1, 2, 3, 4 - rodzinnego
7. Zaciski do podłączenia przewodów oraz zasilania

PANEL ZEWNĘTRZNY

1. Głośnik
2. Miejsce na nazwisko i przycisk wywołania
3. Śruby mocujące
4. Mikrofon
5. Otwór do przeprowadzenia przewodów
6. Otwory mocowania
7. Zaciski do podłączenia przewodów
8. Ustawienie poziomu głośności panela zewnętrznego
9. Ustawienie poziomu głośności unifonu
10. Zworka JP2 - po jej usunięciu domofon przechodzi w tryb 2-rodzinny (dot. OR-DOM-SG-918) lub 3,4-rodzinny (dot. OR-DOM-SG-919)
11. Przyciski wywołania

INSTALACJA

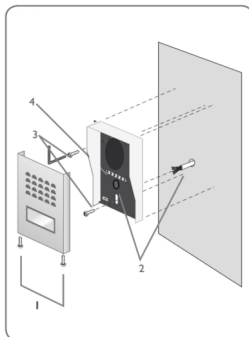
Właściwe umiejscowienie panela zewnętrznego decyduje o komforcie pracy z urządzeniem. Zaleca się przed wykonaniem otworów montażowych przetestowanie urządzenia. W tym celu nie należy umieszczać panela zewnętrznego oraz unifonu w tym samym pomieszczeniu gdyż mogą się tworzyć sprzężenia (przenikliwy pisk).



rys. 2 Montaż unifonu

a) Instalacja unifonu

- Oddziel czołową część unifonu od tylnej - obudowa posiada 7 zatrzasków aby ją otworzyć należy podważyć od dołu płaskim śrubokrętem i delikatnie przesunąć na bok - nie należy szarpać aby nie połamać zatrzasków
- Za pomocą 4 śrub zamocuj tylną część unifonu do ściany
- Podłącz przewody zgodnie ze schematem podłączenia
- Ostrożnie załóż czołową część unifonu do tylnej
- Podłącz zasilacz

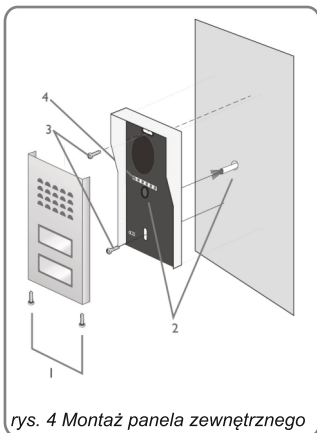


rys. 3 Montaż panela zewnętrznego jednorodzinnego

b) Instalacja panela zewnętrznego OR-DOM-SG-918KD

Panel zewnętrzny jest przystosowany do montażu natynkowego.

- Odkręcić śruby mocujące daszek ochronny do panela zewnętrznego
- Odkręcić śruby znajdujące się od spodu łączące przód i tył panela
- W wybranym miejscu na ścianie oznacz miejsca na 2 kołki montażowe do zamocowania panela
- Przez otwór przeprowadź przewody
- Podłącz przewody przyłączeniowe zgodnie ze schematem podłączenia
- Aby włączyć tryb 2-rodzinny usuń zworkę JP2
- Aby zmienić poziom dźwięku głośnika panela zewnętrznego użyj małego śrubokręta i delikatnie przekręć potencjometr umieszczony po lewej stronie
- Aby zmienić poziom dźwięku głośnika unifonu użyj małego śrubokręta i delikatnie przekręć potencjometr umieszczony po prawej stronie
- Załóż płytę czołową, a następnie zabezpiecz 2 śrubami w dolnej części



b) Instalacja panela zewnętrznego OR-DOM-SG-919KD
Panel zewnętrzny jest przystosowany do montażu natynkowego.

- Odkręcić śruby znajdujące się od spodu łączące przód i tył panela
- W wybranym miejscu na ścianie oznacz miejsca na 2 kołki montażowe do zamocowania panela
- Przez otwór przeprowadź przewody
- Podłącz przewody przyłączeniowe zgodnie ze schematem podłączenia
- Aby włączyć tryb 3, 4-rodzinny usunąć zworkę JP2
- Aby zmienić poziom dźwięku głośnika panela zewnętrznego użyj małego śrubokręta i delikatnie przekręć potencjometr umieszczony po lewej stronie
- Aby zmienić poziom dźwięku głośnika unifonu użyj małego śrubokręta i delikatnie przekręć potencjometr umieszczony po prawej stronie
- Załóż płytę czołową, a następnie zabezpiecz 2 śrubami w dolnej części


OBSŁUGA ZESTAWU

Naciśnięcie przycisku wywołania na panelu zewnętrznym jest sygnalizowane dźwiękiem dzwonka na unifonie.

Po podniesieniu słuchawki można przez 90 sekund prowadzić rozmowę z odwiedzającym.

W celu zdalnego otwarcia furtki należy na unifonie nacisnąć przez krótki czas przycisk .

W celu zdalnego otwarcia bramy należy na unifonie przytrzymać przez ok. 3 sekundy przycisk .

W celu rozpoczęcia połączenia interkomowego (funkcja dostępna w ramach jednego abonenta po podłączeniu dodatkowego unifonu) należy użyć na słuchawce przycisk . Rozmowa z panela zewnętrznego jest wyłączona podczas korzystania z funkcji interkomu. Połączenie przychodzące z panela zewnętrznego przerywa połączenie interkomowe.

SCHEMATY PODŁĄCZENIA - OR-DOM-SG-918

Zestaw nie zawiera dodatkowego unifonu, elektrozaczepeu oraz automatu sterowania bramą!

**Nie należy dokonywać żadnych podłączeń jeśli urządzenie jest podłączone do sieci 230V/50Hz!
Nie przestrzeganie powyższego zalecenia może doprowadzić do uszkodzenia urządzenia.**

W celu uniknięcia zakłóceń nie należy umieszczać przewodów "niskonapięciowych" w tej samej osłonie co przewody wysokiej mocy.

Aby podłączyć panel zewnętrzny z unifonem należy użyć 2 przewody obsługujące funkcje: wywołania, komunikacji i otwarcia.

Przy projektowaniu instalacji należy dobrać odpowiednią średnicę przewodu w zależności od przewidzianej odległości.

do 30 m - zalecany przewód XzTKMXpw 2 x 0,5 mm²

od 30 m do 100 m - zalecany przewód XzTKMXpw 2 x 0,8 mm²

Całkowita długość instalacji nie może przekroczyć 100 metrów.

Połączenie z elektrozaczepeem powinno być przeprowadzone przewodem 2x1 mm².

a) podłączenie unifonu do panela zewnętrznego

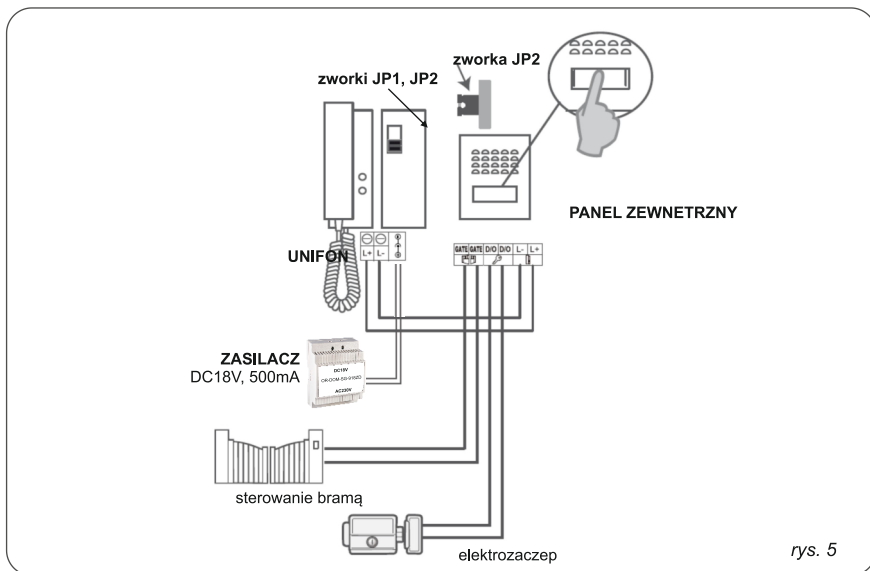
- zacisk L+ i L- unifonu podłącz do zacisków L+ i L- na panelu zewnętrznym

b) podłączenie elektrozaczepeu i bramy

- elektrozaczep (zalecany z funkcją pamięci 12VDC 500mA) podłącz do zacisków "D/O" i "D/O" na panelu zewnętrznym

- sterowanie automatyką bramy odbywa się poprzez zwarcie bezpotencjałowego zestyku przełącznika zaciski "GATE" i "GATE" na panelu zewnętrznym

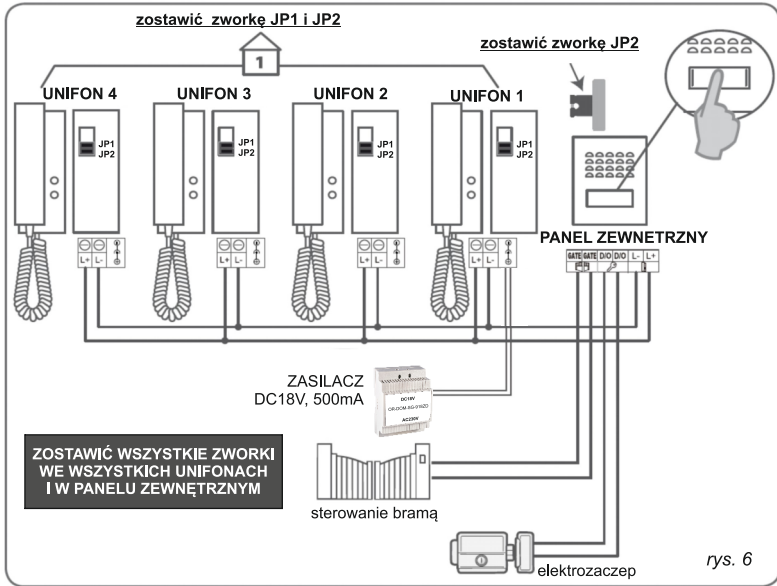
a) Schemat podłączenia jednego unifonu z panelem zewnętrznym, elektrozaczepeem i bramą (dot. zestawu OR-DOM-SG-918)



rys. 5

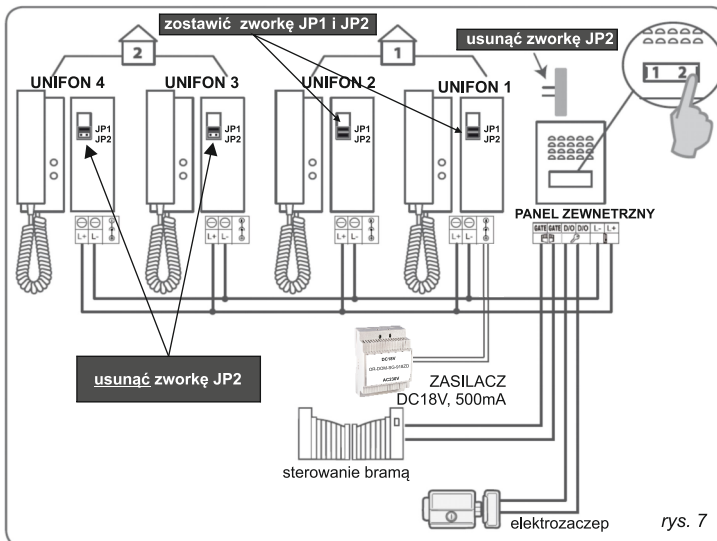
b) Schemat podłączenia dodatkowych unifonów z panelem zewnętrznym, elektrozaczepem i bramą (dot. zestawu OR-DOM-SG-918)

Zestaw podstawowy OR-DOM-SG-918 można rozbudować o 3 dodatkowe unifony z funkcją interkomu - OR-DOM-SG-918UD



Rozbudowując zestaw o dodatkowe unifony nie ma potrzeby stosowania dodatkowych zasilaczy. Zasilacz może być zainstalowany 1 w całym systemie jednak musi on być najbliżej pierwszego unifonu .

c) Schemat stworzenia systemu 2-rodzinnego (dot. zestawu OR-DOM-SG-918)

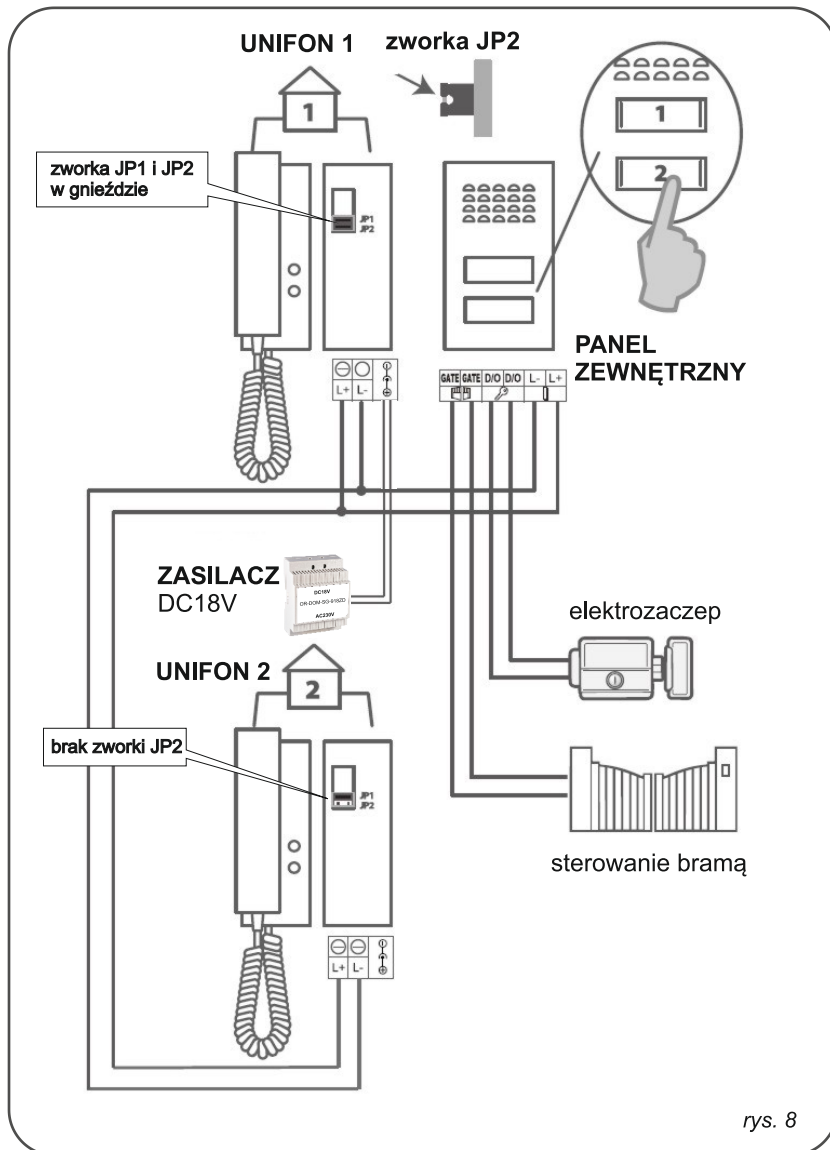


Zestaw nie zawiera dodatkowego 3 unifonu, elektrozaczepu oraz automatu sterowania bramą!

SCHEMATY PODŁĄCZENIA - OR-DOM-SG-919

Zestaw nie zawiera dodatkowego unifonu, elektrozaczepek oraz automatu sterowania bramą!

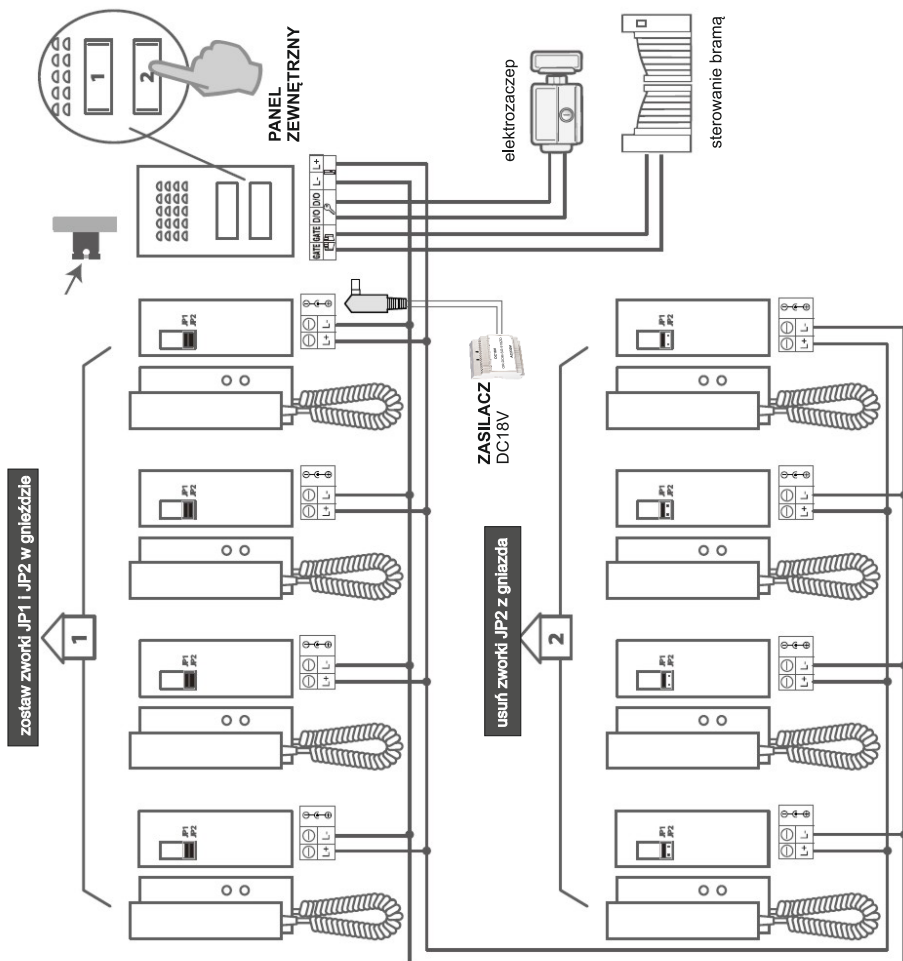
a) Schemat podłączenia unifonów i elektrozaczepek z panelem zewnętrznym (dot. zestawu OR-DOM-SG-919)



b) Schemat podłączenia dodatkowych unifonów z panelem zewnętrznym, elektrozaczepem i bramą - system 2-rodzinny (dot. zestawu OR-DOM-SG-919)

Zestaw można rozbudować o 3 dodatkowe unifony z funkcją interkomu - OR-DOM-SG-918UD. Funkcja interkomu dostępna jest tylko w ramach jednego abonenta.

Rozbudowując zestaw o dodatkowe unifony nie ma potrzeby stosowania dodatkowych zasilaczy. Zasilacz może być zainstalowany 1 w całym systemie musi on być jednak podłączony do pierwszego unifonu.

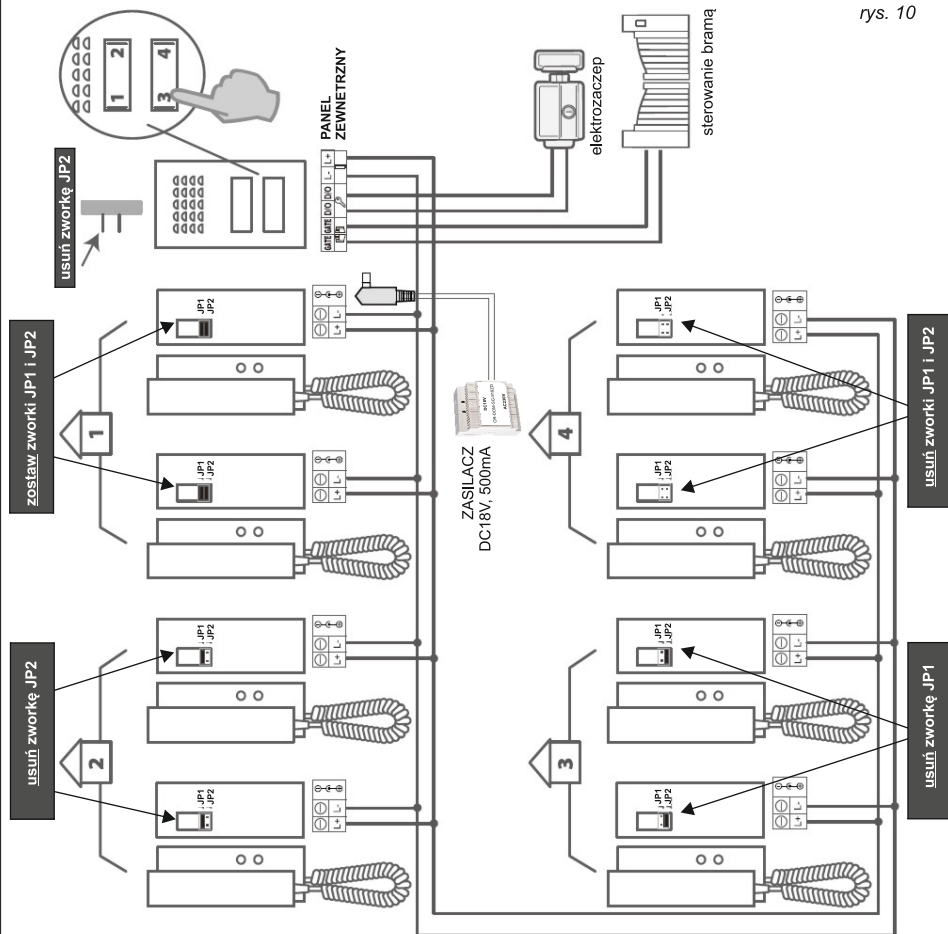


rys. 9

Zestaw nie zawiera dodatkowego unifonu, elektrozaczepu oraz automatu sterowania bramą!

c) Schemat stworzenia systemu 3, 4 rodzinnego (dot. zestawu OR-DOM-SG-919)

rys. 10



Rozbudowując zestaw o dodatkowe unifony nie ma potrzeby stosowania dodatkowych zasilaczy. Zasilacz może być zainstalowany w całym systemie jednak musi on być najbliższym pierwszego unifonu .

Zestaw nie zawiera dodatkowego unifonu, elektrozaczepu oraz automatu sterowania bramą!

AKTYWACJA TRYBU 3-4 RODZINNEGO

Aby aktywować system 3, 4 rodzinny należy usunąć zworkę znajdującą się w panelu zewnętrznym a następnie usunąć zworkę JP1 i/lub JP2 w unifonie.

	1	2	3	4
zworka JP1	■	■	□ □	□ □
zworka JP2	■	□ □	■	□ □

CZYSZCZENIE I KONSERWACJA

Zabrudzenia należy czyścić miękką lekko wilgotną szmatką z dodatkiem łagodnych środków myjących przeznaczonych do tworzywa sztucznego.

Nie należy używać środków myjących opartych na bazie rozpuszczalników, benzyny itp. oraz środków zawierających substancje ścierniste.

DANE TECHNICZNE

Napięcie zasilania:	18VDC, 500mA
Pobór mocy:	2W
Waga netto zestawu OR-DOM-SG-918:	1,02 kg
Waga netto zestawu OR-DOM-SG-919:	1,44 kg

PANEL ZEWNĘTRZNY

Sposób montażu panela zewnętrznego:	nałtynkowy
Temperatura pracy:	-25°C ~+45°C
Stopień ochrony:	IP54
Wymiary zewnętrzne OR-DOM-SG-918KD:	95 x 120 x 30 mm (szer./wys./gł.)
Wymiary zewnętrzne OR-DOM-SG-919KD:	96 x 180 x 30 mm (szer./wys./gł.)
Waga netto OR-DOM-SG-918KD:	0,30 kg
Waga netto OR-DOM-SG-919KD:	0,36 kg

UNIFON

Zasilanie:	18VDC
Wymiary zewnętrzne (szer.xwys.xgł.):	70 x 210 x 40 mm
	0,31 kg

Każde gospodarstwo jest użytkownikiem sprzętu elektrycznego i elektronicznego, a co za tym idzie potencjalnym wytwórcą niebezpiecznego dla ludzi i środowiska odpadu, z tytułu obecności w sprzęcie niebezpiecznych substancji, mieszanin oraz części składowych. Z drugiej strony zużyty sprzęt to cenny materiał, z którego możemy odzyskać surowce takie jak miedź, cyna, szkło, żelazo i inne.



Symbol przekreślonego kosza na śmieci umieszczony na sprzęcie, opakowaniu lub dokumentach do niego dołączonych oznacza, że produktu nie wolno wyrzucać łącznie z innymi odpadami. Oznakowanie oznacza jednocześnie, że sprzęt został wprowadzony do obrotu po dniu 13 sierpnia 2005 r.

Obowiązkiem użytkownika jest przekazanie zużytego sprzętu do wyznaczonego punktu zbiórki w celu właściwego jego przetworzenia. Informacje o dostępnym systemie zbierania zużytego sprzętu elektrycznego można znaleźć w punkcie informacyjnym sklepu oraz w urzędzie miasta/gminy.

Odpowiednie postępowanie ze zużytym sprzętem zapobiega negatywnym konsekwencjom dla środowiska naturalnego i ludzkiego zdrowia!

PRODUCENT

ORNO-LOGISTIC Sp. z o.o.

ul. Rolników 437, 44-141 Gliwice, tel. 32 43 43 110, www.orno.pl

ver. 4 (08/2018)