

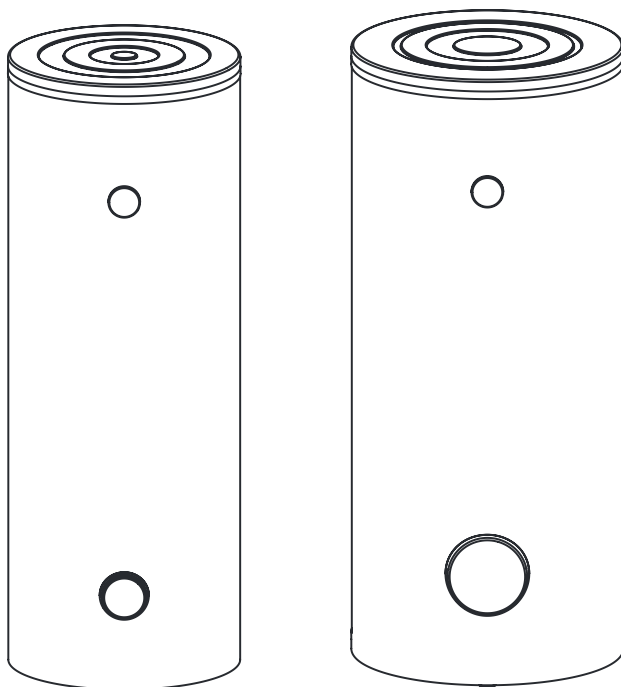


# KOSPEL

---

**Wymiennik Ciepłej Wody Użytkowej**  
**Brauchwarmwasserspeicher**  
**DHW cylinder**  
**Ballon préparateur ECS**

PL  
DE  
EN  
FR



---

**SWP**

***Producent zastrzega sobie prawo wprowadzania zmian jakie będzie uważał za wskazane, a które nie będą uwidocznione w instrukcji obsługi, przy czym zasadnicze cechy wyrobu zostaną zachowane.***

***Der Hersteller behält sich das Recht vor, Änderungen am Produkt durchzuführen, sofern die grundsätzlichen Eigenschaften und die Eignung des Standspeichers für den Verwendungszweck unberührt bleiben.***

***The manufacturer reserves the right to make changes to the product which are not present in this manual instruction.***

***Le fabricant réserve le droit de faire les changements nécessaires qui ne seront pas mentionnés dans le mode d'emploi mais le caractéristique du produit sera conservé.***

## Warunki bezpiecznej i niezawodnej pracy

---

1. Zapoznanie się z treścią niniejszej instrukcji obsługi umożliwi prawidłową instalację i eksploatację urządzenia, zapewniając jego długotrwałą i niezawodną pracę.
2. Zainstalowanie i użytkowanie wymiennika niezgodne z niniejszą instrukcją jest niedozwolone - grozi awarią i powoduje utratę gwarancji.
3. Urządzenia nie wolno instalować w pomieszczeniach, w których temperatura otoczenia może obniżyć się poniżej 0°C.
4. Zamontowanie i uruchomienie wymiennika oraz wykonanie instalacji towarzyszących należy powierzyć specjalistycznemu zakładowi usługowemu oraz ściśle stosować się do instrukcji montażu i obsługi wyrobu.
5. Wymiennik montuje się wyłącznie w pozycji stojącej, ustawiając go na trzech wkręcanych stopkach.
6. Urządzenie musi być zamontowane w takim miejscu i w taki sposób, aby wyciek awaryjny ze zbiornika lub przyłączy nie spowodował zalania pomieszczenia.
7. Po ustawieniu urządzenie należy podłączyć do sieci wodociągowej, instalacji c.o. oraz solarnej zgodnie ze schematem zawartym w niniejszej instrukcji. Niezgodny z instrukcją sposób podłączenia pozbawia użytkownika gwarancji oraz grozi awarią.
8. Podłączenie do instalacji wodociągowej należy wykonać zgodnie z PN-76/B-02440.
9. Wymiennik jest urządzeniem ciśnieniowym przystosowanym do podłączenia do instalacji wodociągowej o ciśnieniu nie przekraczającym 0,6MPa. Jeżeli ciśnienie w instalacji przekracza 0,6MPa, należy zainstalować przed wymiennikiem reduktor ciśnienia.
10. Kapanie wody z rury odprowadzającej zaworu bezpieczeństwa jest zjawiskiem normalnym i nie należy temu zapobiegać, ponieważ zablokowanie zaworu może być przyczyną awarii.
11. Nie wolno korzystać z wymiennika jeżeli istnieje prawdopodobieństwo, że zawór bezpieczeństwa jest uszkodzony.
12. Zbiornik jest wyposażony w anodę magnezową, która tworzy dodatkowe aktywne zabezpieczenie antykorozyjne. Anoda jest częścią eksploatacyjną i ulega zużyciu. **Stan anody należy sprawdzić raz na 12 miesięcy, a co 18 miesięcy anodę należy bezwzględnie wymienić.**
13. Nie wolno przekraczać temperatury znamionowej wymiennika - 95°C.

Wymienniki można dodatkowo wyposażyć w grzałkę elektryczną z termostatem (np. GRW 1.4, GRW 2.0,..). Grzałkę należy wkręcić w miejsce korka 1½".

Maksymalna długość grzałki:

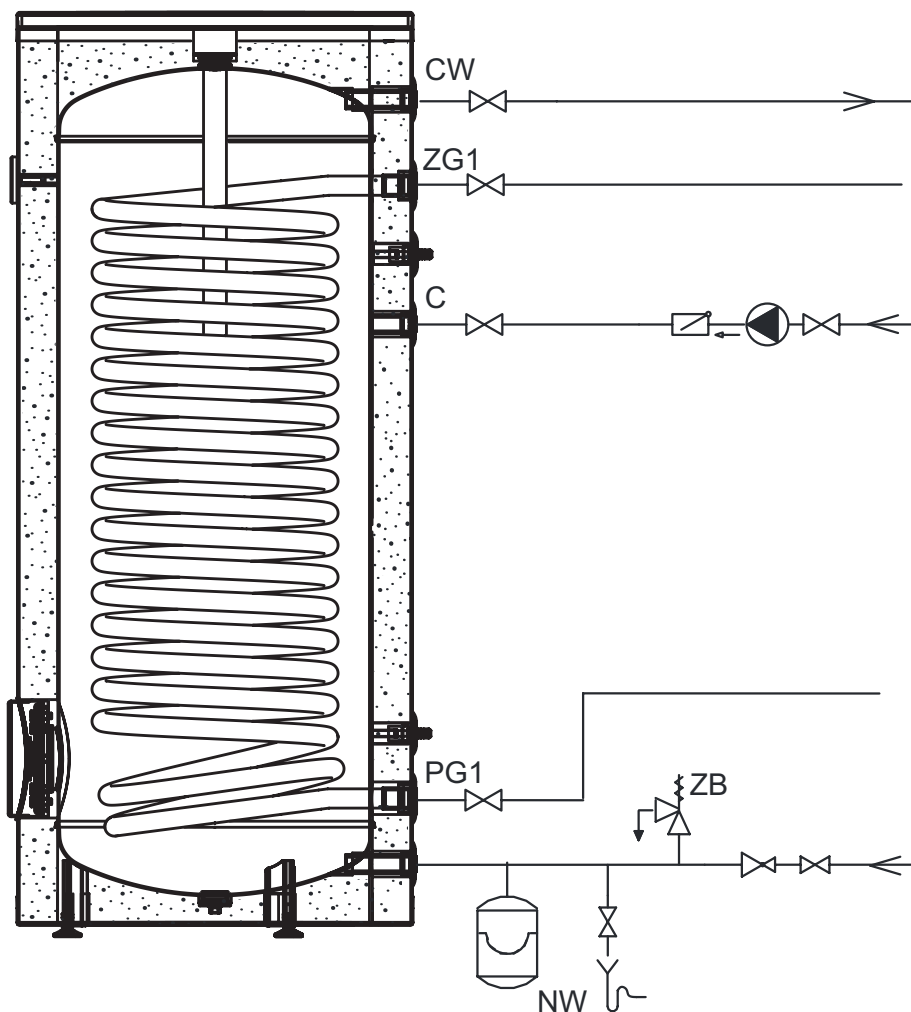
- 360 mm dla pojemności 200 litrów,
- 480 mm dla pojemności 300 litrów,

## Podłączenie do instalacji centralnego ogrzewania

Podłączenie do instalacji c.o. należy wykonać za pomocą śrubunków przyłączeniowych 1", a przed śrubunkami umieścić zawory odcinające.

W instalacji z obiegiem wymuszonym (z pompą wodną c.o.), aby wymiennik osiągnął wydajność podaną w tabeli „Dane techniczne”, należy zapewnić odpowiednie natężenie przepływu wody grzewczej.

Model SWP wyposażony jest w pojedynczą wężownicę o dużej powierzchni wymiany ciepła.



## Podłączenie do instalacji wodociągowej

---

Podłączenie do instalacji wodociągowej należy wykonać zgodnie z PN-76/B-02440.

Wymiennik jest urządzeniem ciśnieniowym przystosowanym do podłączenia do instalacji wodociągowej o ciśnieniu nie przekraczającym 0,6 MPa. Jeżeli ciśnienie w instalacji przekracza 0,6 MPa, należy zainstalować przed wymiennikiem reduktor ciśnienia.

Wymiennik należy podłączyć do sieci wodociągowej w następujący sposób:

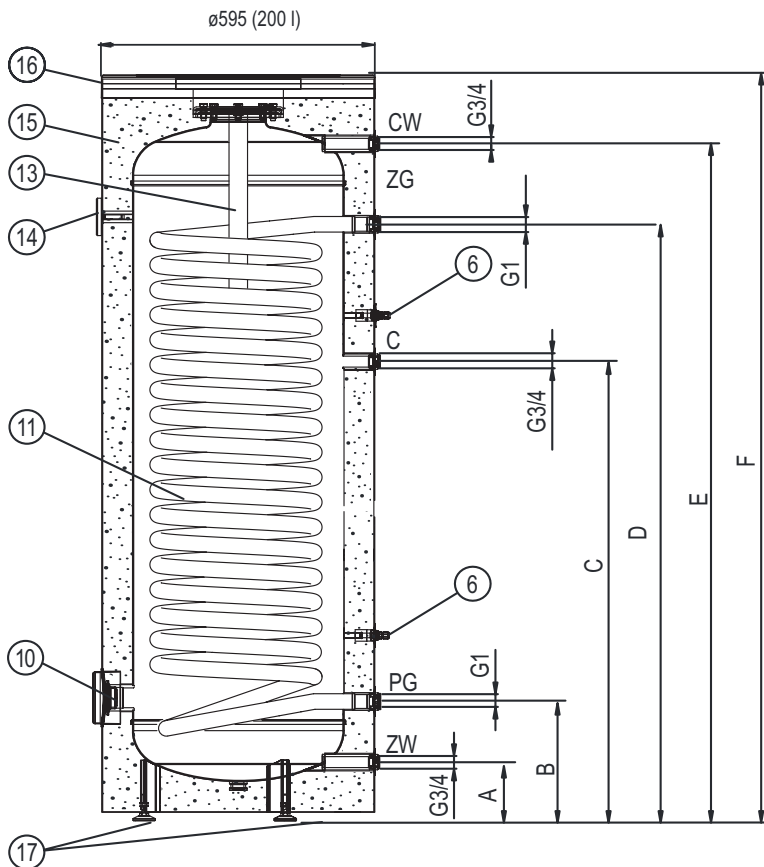
- do króćca doprowadzającego zimną wodę użytkową [ZW] zamontować trójnik z zaworem bezpieczeństwa o ciśnieniu otwarcia 6 bar\* i zaworem spustowym; między zbiornikiem a zaworem bezpieczeństwa a także na jego wylocie nie może znajdować się żaden zawór odcinający ani element dławiący przepływ; zawór bezpieczeństwa musi być zamontowany w taki sposób, aby był widoczny wyciek wody,
- wymiennik z zamontowanym zaworem bezpieczeństwa podłączyć do instalacji wodociągowej,
- na doprowadzeniu zimnej wody zainstalować zawór odcinający.

Wyprowadzenie ciepłej wody użytkowej należy podłączyć do króćca, który znajduje się na górnej części wymiennika.

Każdy wymiennik wyposażony jest w króciec przeznaczony do podłączenia cyrkulacji c.w.u.

\*Należy zastosować zawór bezpieczeństwa dobrany do mocy źródła ciepła. Montaż zaworu bezpieczeństwa o nieodpowiedniej przepustowości może doprowadzić do nadmiernego wzrostu ciśnienia w wymienniku i w efekcie do rozszczelnienia. W takim przypadku gwarancja nie obejmuje powstałych szkód.

## Budowa wymienników SWP (200l)



- [6] - rurka czujnika
- [10] - króciec grzałki elektrycznej (korek 1½")
- [11] - węzownica grzejna
- [13] - anoda magnezowa
- [14] - termometr
- [15] - izolacja termiczna
- [16] - pokrywa górna
- [17] - stopki
- ZW - zimna woda
- CW - ciepła woda
- C - cyrkulacja
- ZG - zasilanie czynnikiem grzewczym
- PG - powrót czynnika grzewczego
- A-F - wymiary określone w tabeli



---

## Wymiary SWP

	200	300
A	127	
B	258	241
C	993	1071
D	1290	1313
E	1464	
F	1610	1615

---

## Uruchomienie

Przed uruchomieniem wymiennika należy optycznie sprawdzić podłączenie urządzenia oraz prawidłowość montażu zgodnie ze schematami. Wymiennik należy napełnić wodą:

- otworzyć zawór na doprowadzeniu zimnej wody,
- otworzyć zawór poboru ciepłej wody w instalacji (wypływ pełnego strumienia wody bez pęcherzy powietrza świadczy o napełnieniu zbiornika),
- zamknąć zawory czerpalne,

Otworzyć zawory łączące instalację solarną i grzewczą z wymiennikiem. Sprawdzić szczelność połączeń po stronie wody użytkowej i po stronie czynników grzewczych. Sprawdzić działanie zaworu bezpieczeństwa (zgodnie z instrukcją producenta zaworu).

---

## Opróżnianie zbiornika

W celu opróżnienia zbiornika z wody należy:

- zamknąć zawory łączące wymiennik z obiegiem grzejnym,
- zamknąć zawór na doprowadzeniu zimnej wody do wymiennika,
- otworzyć zawór spustowy.



Wymienniki są bezpieczne i niezawodne w eksploatacji pod warunkiem przestrzegania poniższych zasad:

- Co 14 dni należy sprawdzić działanie zaworu bezpieczeństwa, (jeżeli nie nastąpi wypływ wody zawór jest niesprawny i nie wolno eksploatować wymiennika).
- Czyścić okresowo zbiornik z nagromadzonych osadów. Częstotliwość czyszczenia zbiornika zależy od twardości wody występującej na danym terenie. Czynność tę należy zlecić zakładowi serwisowemu.

Śruby pokrywy [19] należy dokręcać z momentem 18-22Nm

- Raz w roku należy sprawdzić anodę magnezową.
- Co 18 miesięcy należy bezwzględnie wymieniać anodę magnezową.
- wymiana anody [13] (wymiennik 200): zdjąć pokrywę górną [16], wyjąć znajdujący się pod nią krążek izolacji, zamknąć zawór odcinający na doprowadzeniu zimnej wody, otworzyć zawór ciepłej wody na baterii, otworzyć zawór spustowy, spuścić taką ilość wody z instalacji aby można było wymienić anodę nie powodując zalania pomieszczenia, zdemontować pokrywę otworu rewizyjnego [19] i wykręcić anodę. Śruby pokrywy [19] należy dokręcać z momentem 18-22Nm
- wymiana anody [13] (wymiennik 300l): zdjąć pokrywę górną [16], wyjąć znajdujący się pod nią krążek izolacji, zamknąć zawór odcinający na doprowadzeniu zimnej wody, otworzyć zawór ciepłej wody na baterii, otworzyć zawór spustowy, spuścić taką ilość wody z instalacji, aby można było wymienić anodę nie powodując zalania pomieszczenia, odkręcić korek i wykręcić anodę.
- W celach higienicznych należy okresowo podgrzewać wodę powyżej 70°C.
- Wszelkie nieprawidłowości w pracy urządzenia należy zgłaszać do zakładu serwisowego.
- Zaleca się zaizolowanie termiczne rury odprowadzającej oraz rur przyłączeniowych węzłownicy w celu zminimalizowania strat ciepła.

Wyżej wymienione czynności należy wykonywać we własnym zakresie i nie podlegają one obsłudze gwarancyjnej.

## Dane techniczne

Wymiennik ciepłej wody użytkowej		SWP	
Pojemność znamionowa	l	200	300
Ciśnienie znamionowe	zbiornik	0,6	
	wężownica	1	
Temperatura znamionowa	°C	95	
Powierzchnia wężownicy	m <sup>2</sup>	2,1	2,6
Pojemność wężownicy	dm <sup>3</sup>	14	16,5
Moc wężownicy	kW	60* / 18**	70* / 21**
Wydajność wężownicy	l/h	1500* / 500**	1750* / 580**
Masa bez wody	kg	102	118
Anoda magnezowa - kod produktu		AMW.M8.400	AMW.M8.500

\*80/10/45°C } - temperatura wody grzewczej / temperatura wody zasilającej / temperatura  
 \*\*55/10/45°C } - woda użytkowej; przepływ wody grzewczej przez wężownicę 2,5 m<sup>3</sup>/h.

## **Sposób postępowania w przypadku wystąpienia uszkodzeń lub nieprawidłowości**

---

<b>Nieprawidłowość</b>	<b>Instrukcja postępowania</b>
Wyciek wody ze zbiornika	należy zakręcić zawór zasilania zimną wodą oraz zawory odcinające instalację CO i skontaktować się z serwisem
Nadmierny wzrost ciśnienia w zbiorniku	
Wzrost ciśnienia w instalacji CO	
Brudna woda w urządzeniu	Należy oczyścić zbiornik z nagromadzonych osadów – w tym celu należy skontaktować się ze specjalistycznym zakładem usługowym

## **Recykling i usuwanie odpadów**

---

### **Usuwanie produktu i wyposażenia:**

Produktu ani wyposażenia nie wolno usuwać wraz z odpadami domowymi.

Należy zadbać, aby produkt i całe wyposażenie zostały usunięte w sposób prawidłowy.

Należy przestrzegać wszystkich obowiązujących przepisów.

## **Wycofanie z eksploatacji**

---

Zużyty produkt nie może być traktowany jako odpad komunalny. Odpowiednie zadysponowanie zużytego produktu zapobiega potencjalnym negatywnym wpływom na środowisko jakie mogłyby wystąpić w przypadku niewłaściwego zagospodarowania odpadów. W celu uzyskania bardziej szczegółowych informacji na temat recyklingu tego produktu, należy skontaktować się z lokalną jednostką samorządu terytorialnego, ze służbami zagospodarowania odpadów.

## **Bedingungen einer sicheren und zuverlässigen Nutzung**

---

1. Die Bedienungsanleitung ermöglicht eine richtige Installation und Nutzung, bzw. sichert die dauerhafte und sichere Arbeit des Geräts.
2. Es ist unzulässig Speicher auf eine andere Weise als in der Bedienungsanleitung beschrieben zu montieren – das Nichtbeachten dieser Regeln kann zu Störungen am Gerät und zu einem Garantieverlust führen.
3. Das Gerät darf nicht dort montiert werden, wo die Umgebungstemperatur unter 0°C fallen kann.
4. Die Montage und Inbetriebnahme des Speichers sowie alle Installationstätigkeiten sollten durch einen Fachbetrieb durchgeführt werden. Man sollte dabei die Montage- und Bedienungsanleitung des Geräts streng beachten.
5. Der Speicher wird ausschließlich in senkrechter Position montiert, indem man ihn auf drei Stellfüßen aufstellt.
6. Das Gerät muss an solchem Ort und auf bestimmte Weise montiert werden, um eventuellen Wasseraustritt aus dem Behälter oder den Wasseranschlüssen im Raum zu vermeiden.
7. Nach der Einstellung ist das Gerät an die Wasserinstallation, Zentralheizungs – und Solaranlage nach dem Schema in der Bedienungsanleitung anzuschließen. Eine andere Anschlussart die von der Bedienungsanleitung wesentlich abweicht, entzieht dem Benutzer, den Garantieanschluss und kann zu Störungen führen.
8. Der Anschluss an die Wasserinstallation sollte gemäß Normen erfolgen.
9. Der Speicher ist ein druckfestes Gerät, das an eine Wasserleitung mit einem Druckwert der nicht 0,6MPa überschreitet angeschlossen werden kann. Wenn der Druckwert in der Installation 0,6MPa überschreitet sollte vor dem Speicher ein Druckminderer installiert werden.
10. Das Tropfen des Wassers aus dem Auslaufrohr des Sicherheitsventils ist ein normaler Zustand und man sollte dies nicht verhindern, weil das Blockieren des Ventils zu Schäden führen kann.
11. Der Speicher darf nicht benutzt werden, wenn eine Wahrscheinlichkeit besteht, das Sicherheitsventil beschädigt ist.
12. Der Speicher ist mit einer Magnesiumanode ausgestattet, die zusätzlichen Schutz gegen Korrosion bietet. Die Anode ist ein Bestandteil des Speichers und ist einer Abnutzung ausgesetzt. **Einmal im Jahr sollte man den Zustand der Anode überprüfen. Die Anode sollte alle 18 Monate ausgetauscht werden.**
13. Die Nenntemperatur des Speichers darf nicht überschritten werden - 95°C.

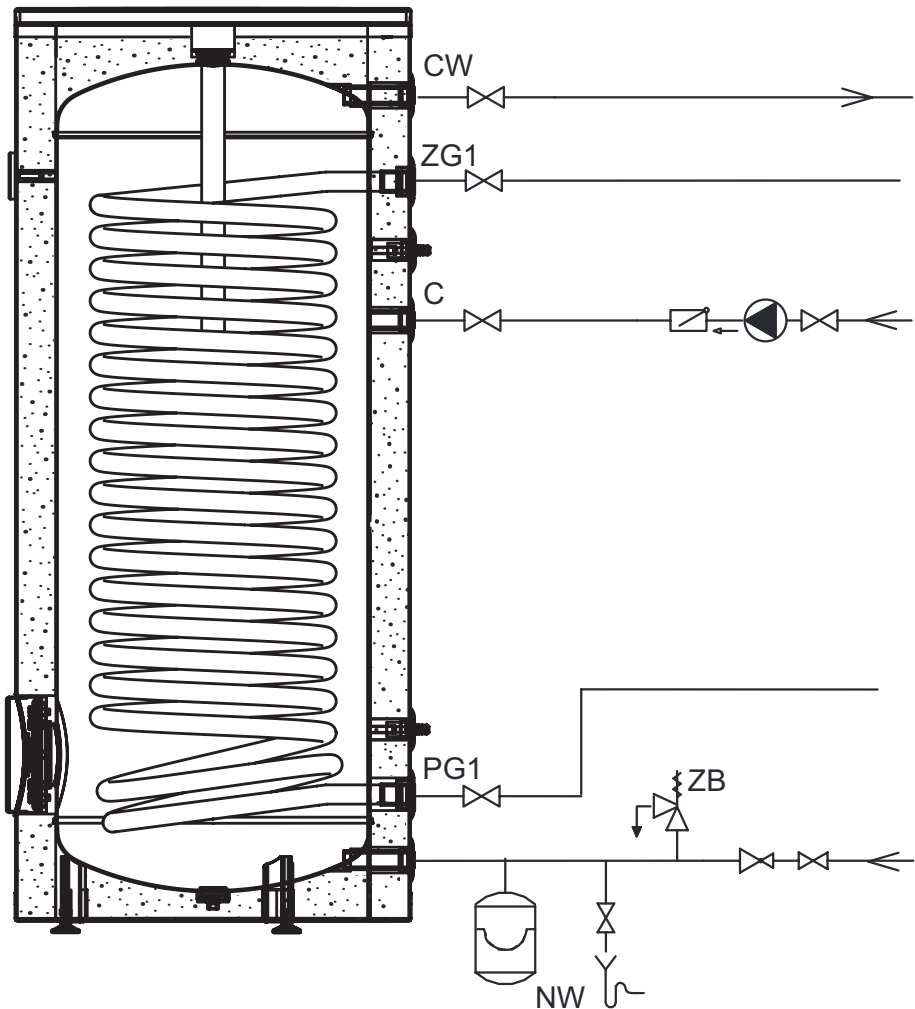
Die Speicher können zusätzlich mit einem Heizstab inklusive Thermostat ausgestattet werden (z.B. GRW 1.4, GRW 2.0). Der Heizstab ist an der Stelle des Korken Einlaufgewindes 1½ anzuschrauben. Maximale Länge des Heizstabs:

- 360mm (200 Liter)
- 480mm (300 Liter)

## Anschluss an eine Zentralheizungsanlage

Der Anschluss an die Zentralheizungsanlage sollte über Anschlussverschraubungen 1" erfolgen, wobei vor den Anschlussverschraubungen die Absperrventile einzusetzen sind. In der Installation des Zwangsumlaufs (mit Umwälzpumpe der Zentralheizungsanlage), damit der Speicher die in der Tabelle „Technischen Daten“ volle Leistung erreicht, sollte man einen entsprechenden Warmwasserdurchlauf sichern.

Das SWP-Modell ist mit einem einzelnen Heizregister mit einer großen Wärmeaustauschfläche ausgestattet.



## **Anschluss an eine Wasserinstallation**

---

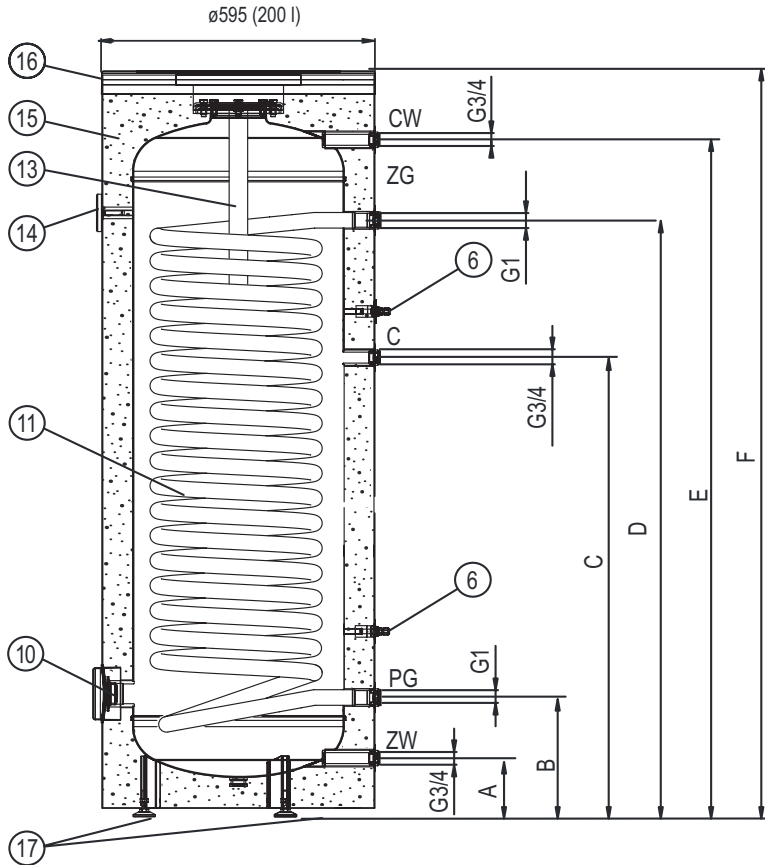
Der Anschluss an die Wasserinstallation sollte gemäß geltenden Normen durchgeführt werden. Der Speicher ist ein druckfestes Gerät, das an eine Wasserleitung mit einem Druckwert der nicht 0,6MPa überschreitet angeschlossen werden kann. Wenn der Druckwert in der Installation 0,6MPa überschreitet sollte vor dem Speicher ein Druckminderer installiert werden. Der Speicher sollte an die Wasserinstallation auf folgende Weise angeschlossen werden:

- Zum Kaltwasserzulaufstutzen [ZW] ein T-Stück mit einem Sicherheitsventil mit einem Öffnungsdruck von 6 bar\* und einem Ablassventil, zwischen dem Behälter und dem Sicherheitsventil als auch dem Auslauf darf sich kein Drossel – und Absperrventil befinden, das Sicherheitsventil muss so montiert sein, dass ein Wasseraustritt bemerkbar ist.
- Den Speicher mit dem montierten Sicherheitsventil an die Wasserinstallation anschließen.
- Am Kaltwasserzulauf das Absperrventil installieren.

Den Warmwasserauslauf an den Stutzen anschließen, der sich auf dem oberen Teil des Speicher befindet. Jeder Speicher ist mit einem 3/4" Stutzen für den Anschluss der Warmwasser Zirkulation ausgestattet.

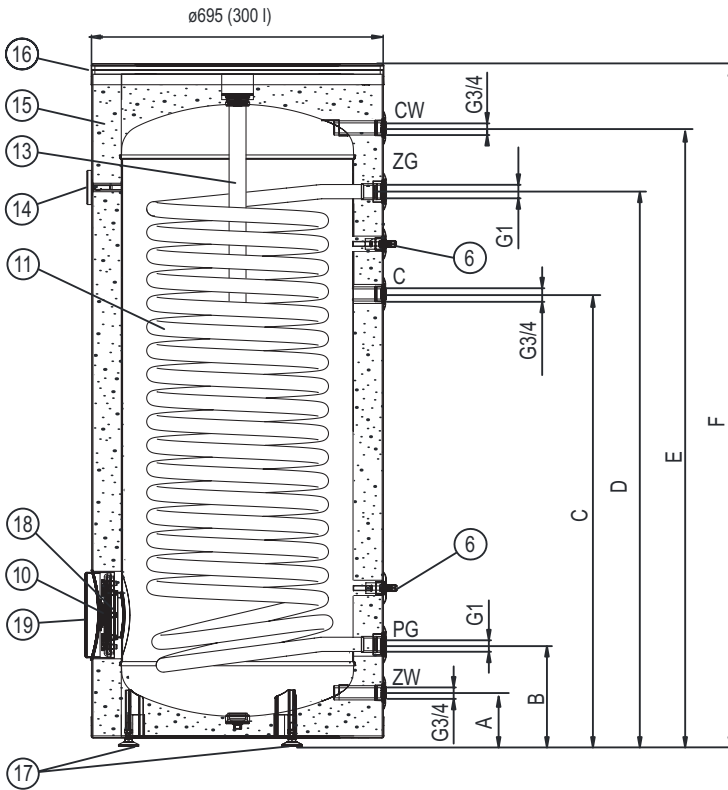
\*Ein für die Leistung der Wärmequelle ausgewähltes Sicherheitsventil sollte unbedingt verwendet werden. Installation eines Sicherheitsventils mit unzureichendem Durchsatz kann zum übermäßigen Druckanstieg im Wärmetauscher und dadurch zur Entsigelung führen. In solchen Fällen deckt die Garantie keine Schäden ab.

## Aufbau der SWP-Speicher (200 Liter)



- [6] - Sensorrohr
- [10] - Heizstabstutzen (Kork 1 1/2")
- [11] - Heizregister
- [13] - Magnesiumschanode
- [14] - Thermometer
- [15] - Thermische Isolierung
- [16] - oberer Deckel
- [17] - Stellfüsse
- ZW - Kaltwasser
- CW - Warmwasser
- C - Zirkulation
- ZG - Heizmediumversorgung
- PG - Heizmediumrückkehr
- A-F - Bemessung (in der Tabelle)

## Aufbau der SWP-Speicher (300 Liter)



- [6] - Sensorrohr
- [10] - Heizstabstutzen (Kork 1 1/2")
- [11] - Heizregister
- [13] - Magnesiumschatzanode
- [14] - Thermometer
- [15] - Thermische Isolierung
- [16] - Oberer Deckel
- [17] - Stellfüsse
- [18] - Revisionsöffnung
- [19] - Deckel der Revisionsöffnung
- ZW - Kaltwasser
- CW - Warmwasser
- C - Zirkulation
- ZG - Heizmediumversorgung
- PG - Heizmediumrückkehr
- A-F - Bemessung (in der Tabelle)



---

## Bemessung SWP

	200	300
A	127	
B	258	241
C	993	1071
D	1290	1313
E	1464	
F	1610	1615

---

## ***Inbetriebnahme***

Vor der Inbetriebnahme sollte man optisch die Anschlüsse des Geräts prüfen und die Montage muss gemäß des Schemas erfolgen. Der Speicher ist mit Wasser zu füllen:

- das Ventil am Kaltwasserzulauf öffnen,
- das Ventil an der Warmwasserarmatur öffnen (blasenfreier Wasseraustritt deutet auf einen gefüllten Behälter hin),
- die Ventile an den Entnahmestellen zudrehen.

Die Ventile der Solar – und Heizanlage des Speichers öffnen. Die Dichtheit der Verbindungen an der Seite des Brauchwassers und Heizregisters prüfen. Funktion des Sicherheitsventils überprüfen (gemäß der Bedienungsanleitung des Ventilherstellers).

---

## ***Entleerung des Behälters***

Um den Behälter vom Wasser zu entleeren sollte man:

- die Ventile die den Speicher mit dem Heizkreis verbinden schließen.
- das Ventil an der Kaltwasserzufuhr des Speichers schließen.
- Das Ablassventil öffnen.

Die Speicher sind sicher und zuverlässig im Betrieb unter der Bedingung, dass man sich an die unten genannten Regeln hält:

- Alle 14 Tage die Funktion des Sicherheitsventils überprüfen (wenn das Wasser nicht austritt, ist das Ventil defekt und der Standspeicher darf nicht benutzt werden).
- Den Behälter regelmäßig von Ablagerungen und Verschmutzungen reinigen. Die Häufigkeit dieser Reinigungen hängt von der Wasserhärte auf dem jeweiligen Gebiet ab. Diese Tätigkeit sollte durch einen Fachbetrieb durchgeführt werden. Deckelschrauben [19] sollten mit einem Drehmoment von 18 - 22 Nm angezogen werden.
- 1 mal im Jahr die obere Magnesiumschutzanode überprüfen.
- Alle 18 Monate die Magnesiumschutzanode austauschen.
- Austausch der Anode [13] (Standspeicher 200): Deckel abnehmen [16], den unteren Isolierungsring herausnehmen, das Absperrventil an der Kaltwasserzufuhr schließen, Warmwasserventil an der Batterie öffnen, das Ablassventil öffnen, so viel Wasser von der Installation ablassen um die Anode problemlos wieder auszutauschen ohne Wasserschäden im Raum zu verursachen, den Deckel von der Revisionsöffnung demontieren [19] und die Anode herausdrehen. Deckelschrauben [19] sollten mit einem Drehmoment von 18 - 22Nm angezogen werden.
- Austausch der Anode [13] (Standspeicher 300): oberen Deckel abnehmen [16], den unteren Isolierungsring herausnehmen, das Absperrventil an der Kaltwasserzufuhr schließen, Warmwasserventil an der Batterie öffnen, das Ablassventil öffnen, so viel Wasser von der Installation ablassen um die Anode problemlos wieder auszudrehen ohne Wasserschäden im Raum zu verursachen, den Korken aufdrehen und die Anode herausdrehen.
- Aus hygienischen Gründen sollte man das Wasser in regelmäßigen Abständen zu einer Temperatur von 70°C erhitzen.
- Alle Funktionsstörungen des Geräts sind direkt beim Service zu melden.
- Es wird empfohlen das Warmwasserauslaufrohr und die Anschlussrohre des Heizregisters thermisch zu isolieren um Wärmeverluste zu begrenzen.

Die oben genannten Tätigkeiten sollte man individuell durchführen und unterliegen keinem Garantieanspruch.

## Technische Daten

Brauchwarmwasserspeicher		SWP	
Nennkapazität	l	200	300
Nenndruck	Speicher	0,6	
	Heizregister	1	
Nenntemperatur	°C	95	
Heizregisterfläche	m <sup>2</sup>	2,1	2,6
Heizregisterkapazität	dm <sup>3</sup>	14	16,5
Heizregisterleistung	kW	60* / 18**	70* / 21**
Heizregisterleistung	l/h	1500* / 500**	1750* / 580**
Gewicht ohne Wasser	kg	102	118
Magnesiumschutzanode - Produktcode		AMW.M8.400	AMW.M8.500

\*80/10/45°C } - Heizwassertemperatur/ Versorgungswassertemperatur/ Brauchwassertempe-  
 \*\*55/10/45°C } - ratur; Durchfluss des Heizwassers durch den Heizregister 2,5m<sup>3</sup>/h.

## ***Vorgehen bei Schäden oder Unregelmäßigkeiten***

---

<b>die Regelwidrigkeit</b>	<b>Verhaltensanweisung</b>
Wasserabfluss aus dem Tank	Es soll das Kaltenwasserzufuhr ventil und die Absperrventile des Zentralheizungssystems und wenden sich an den Kundendienst
Übermäßiger Druckaufbau im Tank	
Druckanstieg in der Zentralheizungsanlage	
Schmutziges Wasser im Gerät	Der Tank sollte von angesammelten Sedimenten gereinigt werden - wenden Sie sich zu diesem Zweck an eine spezialisierte Servicefirma

## ***Recycling und Entsorgung***

---

### **Entfernung von Geräten und Zubehör:**

Geräte und Zubehör dürfen nicht mit dem Hausmüll entsorgt werden.

Es sollte geachtet werden, dass das Produkt und alle Zubehörteile ordnungsgemäß entsorgt werden.

Alle geltenden Gesetze müssen eingehalten werden.

## ***Außerbetriebnahme***

---

Das gebrauchte Produkt kann nicht als Siedlungsabfall behandelt werden. Eine sachgerechte Entsorgung des gebrauchten Produkts verhindert mögliche negative Umweltauswirkungen, die bei unsachgemäßer Entsorgung auftreten könnten. Für detailliertere Informationen zum Recycling dieses Produkts wenden Sie sich bitte an Ihre lokale Regierungsbehörde, Abfallentsorgungsdienst.

## Assembly and operating instructions

---

1. Read and strictly follow this assembly and operating instructions to ensure a long life and reliable cylinder operation.
2. The manufacturer of this cylinder will not be liable for any damages due to the failure to follow the assembly and operating instructions.
3. The cylinder must not be installed in rooms where the temperature may drop below 0°C.
4. The cylinder installation and the initial start-up, as well as all electrical and hydraulic work must be performed by a qualified professional installer- in strict accordance with assembly and operating instructions.
5. The cylinder is designed for standing vertical installation- screw on three feet.
6. The device must be installed in such a place and in such a way in order not to flood the room in case of the emergency water leak.
7. Connections with water installation, central heating system, and solar collectors must be made in accordance with the diagram in this installation instruction. Failure to follow the installation instruction invalidate the warranty and may cause cylinder's damage.
8. Connections with water installation must be made in accordance with the legally binding standards.
9. The cylinder is a pressure appliance designed for connection with water installation the water pressure doesn't exceed 0,6 MPa. If the water pressure exceeds 0,6 MPa, the pressure reducing valve before cylinder must be fitted.
10. A small leak from the safety valve through the outlet pipe may occur, it is a normal operating state of the appliance. The outlet of the pipe has to remain open. Do not clog it, as a clogged outlet may cause cylinder's breakdown.
11. Do not use the cylinder if you suspect that the safety valve may be faulty.
12. The storage is equipped with a magnesium anode - an additional protection against corrosion. The anode is an operating part, therefore, it is exposed to wear.  
**The condition of the magnesium anode should be controlled every 12 months.**  
**The anode must be replaced once every 18 months.**
13. Rated temperature of water in the cylinder should not exceed - 95°C.

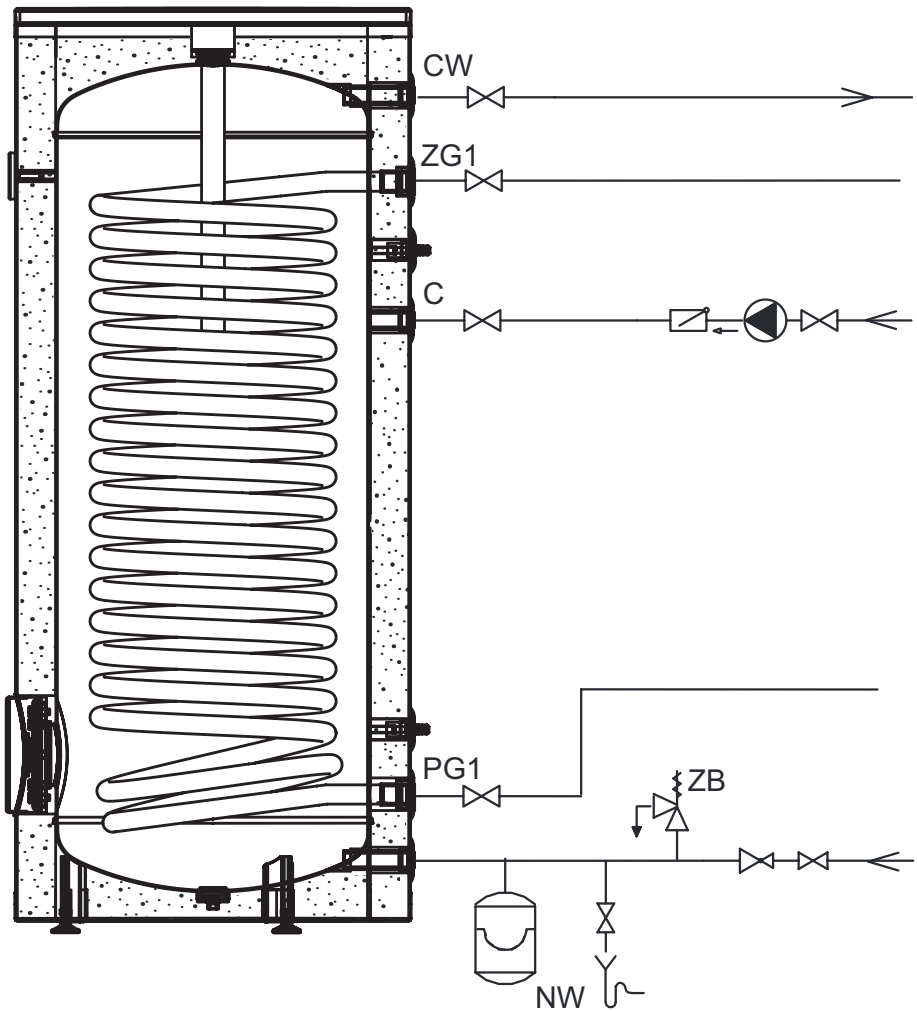
The cylinder is suitable for fitting an immersion heater with thermostat (GRW 1.4, GRW 2.0). The immersion heater must be fitted in cork 1½".

A maximum length of immersion heater:

- 360mm for capacity 200L
- 480mm for capacity 300L.

## Connection with central heating system

Cylinder must be fitted with central heating system by pipe unions 1. A cut-off valves must be installed before the pipe unions. A flow rate of heating water must be high enough to maximise cylinder's efficiency (see technical data table). It concerns the forced circulation installation (with a central heating water pump). SWP type is equipped with a single heating coil with huge capacity.



## Connection with water installation

---

Connection with water installation must be performed according to binding norms of hydraulic installation. The cylinder is a pressure appliance designed for connection with water installation where the water pressure doesn't exceed 0,6 MPa. If the water pressure exceeds 0,6 MPa, the pressure reducing valve before cylinder must be fitted.

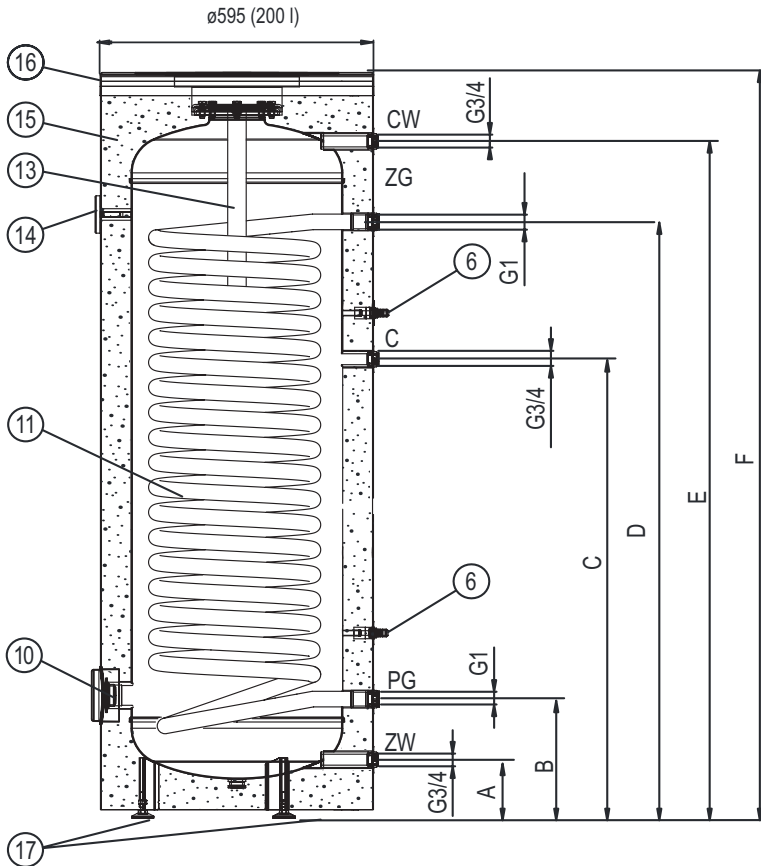
Please follow the water connection instructions below:

- install the T-connection with 6 bar\* safety valve to the fitting of cold water inlet [ZW]. It's forbidden to install a cut-off valve (or any flow reducer) between storage and the safety valve and on its outlet. The safety valve must be installed in such a place as to quickly let you notice the outgoing water,
- install the cylinder equipped with the safety valve with water installation,
- install the cut-off valve on cold water supply pipe.

Hot water outlet should be led to the connection in the upper part of the cylinder. Every cylinder is equipped with connection intended for its installation to the DHW circulation.

\*Please note: use the safety valve matched to the heat's source. Installing a safety valve with inadequate capacity can result for excessive pressure increase in the cylinder and as a result a leakage. In this case, warranty does not cover damage caused.

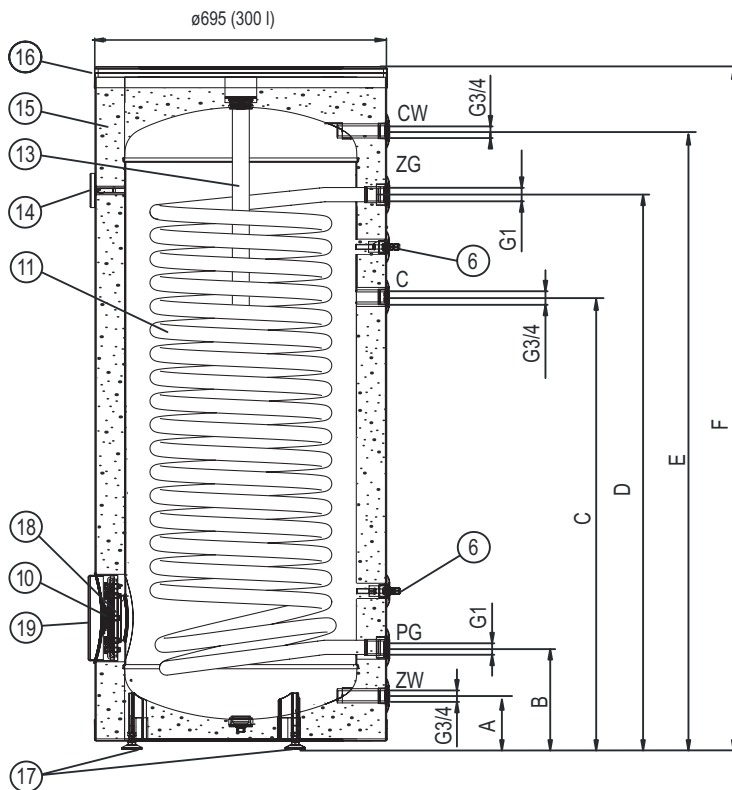
## Construction of SWP cylinder (200l)



- [6] - sensor pipe
- [10] - immersion heater connection (cork 1½")
- [11] - heating coil
- [13] - magnesium anode
- [14] - thermometer
- [15] - thermal insulation
- [16] - upper lid
- [17] - feet
- ZW - cold water
- CW - hot water
- C - circulation
- ZG - heating medium supply of coil
- PG - heating medium return of coil
- A-F - dimensions specified in the diagram



## Construction of SWP cylinders (300l)



- [6] - sensor pipe
- [10] - immersion heater connection (cork 1½")
- [11] - heating coil
- [13] - magnesium anode
- [14] - thermometer
- [15] - thermal insulation
- [16] - upper lid
- [17] - feet
- [18] - access hole
- [19] - access hole cover
- ZW - cold water
- CW - hot water
- C - circulation
- ZG - heating medium supply of coil
- PG - heating medium return of coil
- A-F - dimensions specified in the diagram

---

### Dimensions SWP

---

	200	300
<b>A</b>	127	
<b>B</b>	258	241
<b>C</b>	993	1071
<b>D</b>	1290	1313
<b>E</b>	1464	
<b>F</b>	1610	1615

---

## ***Start-up***

---

Before the start-up close the draining connection e.g. by screwing the valve in and make sure that the installation procedures have been carried out in accordance with the regulations included in this manual.

Cylinder must be filled with water:

- turn on the valve on cold water supply pipe,
- turn on the hot water outlet valve (water outflow without the air bubbles indicates that the storage is full),
- turn off the outlet valves.

Turn on the valves connecting cylinder with the central and the solar collector heating system. Check for water and heating medium leaks. Check out the safety valve performance in accordance with valve manufacturer's instruction.

## ***Cylinder emptying***

---

In order to empty the cylinder:

- turn off the valves which connect cylinder with central heating system,
- turn off the valve on the cold water inlet,
- turn on the drain valve.

## Operation

---

Follow the guidelines below for safety and trouble-free cylinder operation:

- Check out the safety valve performance once every 14 days. Do not use the cylinder if the water does not come out (it indicates that the valve is broken).
- Clean inside of the cylinder periodically. The frequency of cleaning depends on the degree of water hardness. The cleaning should be done by a qualified person. Tightening torque value of access hole cover [19] screws must be 18-22Nm.
- The wear condition of the anode must be inspected annually.
- The anode must be replaced once every 18 months.
- anode rod replacement [13] (200 litres cylinder): take off the lid [16], take out an insulation ring, turn off the cut-off valve on cold water supply pipe, turn on the hot water valve (mixer tap), turn the drain valve on, drain as much water as you can easily screw out the anode rod (avoiding room flooding), take off the access hole cover [19] and screw out the anode rod. Tightening torque value of access hole cover [19] screws must be 18-22Nm,
- anode rod replacement [13] (300 litres cylinder): take off the upper lid [16], take out an insulation ring, turn off the cut-off valve on cold water supply pipe, turn on the hot water valve (mixer tap), turn the drain valve on, drain as much water as you can easily screw out the anode rod (avoiding room flooding), screw off the cork and screw out the anode rod,
- Heat up the water above 70°C periodically for hygiene reasons.
- Failures or malfunctions notify to the seller.
- Insulate the outlet pipe and heating coil connection pipes to minimise the heat loss (recommended).

Above activities are beyond of the scope of warranty service (should be done by the user).

## Technical data

Domestic Hot Water Cylinder		SWP	
Capacity	l	200	300
Rated pressure	storage	MPa	0,6
	coil		1
Rated temperature	°C	95	
Surface area of coil	m <sup>2</sup>	2,1	2,6
Coil capacity	dm <sup>3</sup>	14	16,5
Power of coil	kW	60* / 18**	70* / 21**
Efficiency of coil	l/h	1500* / 500**	1750* / 580**
Weight (without water)	kg	102	118
Magnesium anode - service code		AMW.M8.400	AMW.M8.500

\*80/10/45°C } - heating water temp./ supply water temp./ domestic water temp./ flow rate of  
 \*\*55/10/45°C } heating water through the coil - 2,5 m<sup>3</sup>/h.

## How to deal with damage or irregularities

---

Irregularity	Instructions for conduct
Water leakage from the tank	turn off the cold water supply valve and the CH system cut-off valves and contact the service
Excessive pressure build-up in the tank	
Pressure increase in the CH system	
Dirty water in the device	The tank should be cleaned of accumulated sediments - for this purpose, contact a specialized service company

## Recycling and waste disposal

---

### Removal of product and equipment:

Do not dispose of the product or equipment with household waste. Make sure that the product and all equipment is disposed of properly. Observe all applicable regulations.

## Decommissioning

---

Used product must not be treated as a household waste. By disposing of this product correctly you will help to prevent potential negative consequences for the environment that could otherwise arise through inappropriate waste handling. For more detailed information about recycling of this product, please contact your local authority waste management service.

## ***Les conditions pour un fonctionnement sûr et fiable***

---

1. Lire et suivre attentivement les instructions d'installation et d'utilisation afin d'assurer un fonctionnement performant et une durée de vie optimale de votre matériel.
2. Montage et utilisation du ballon préparateur ECS non conforme avec cette notice n'est pas autorisé - peut provoquer un dysfonctionnement et annule la garantie.
3. Ne pas installer ce ballon préparateur ECS dans des zones où la température peut tomber en dessous de 0°C.
4. Installation et exécution de travaux d'installation d'accompagnement doivent être confiées à une entreprise spécialisée et faites strictement suivant les instructions du montage et du service du produit.
5. Le ballon préparateur ECS doit être posé au sol en position verticale, sur les trois pieds intégrés.
6. L'appareil doit être installé dans un tel endroit et de telle manière, qu'en cas de déversement d'urgence ou de fuite il n'y avait pas d'inondation du local.
7. Après avoir placé le ballon préparateur ECS, il doit être raccordé à la conduite d'eau, à la installation de chauffage centrale et solaire, selon le schéma dans le présent manuel. Installation non conforme au mode d'emploi annule la garantie et peut provoquer défaillance.
8. Le raccordement au réseau d'eau doit être effectué selon les normes en vigueur.
9. Le ballon préparateur ECS est un appareil sous pression adapté à la pression jusqu'à 6 bars, en cas de pression supérieure à 0,6 MPa (6 bars), il faut installer obligatoirement un réducteur de pression avant le préparateur.
10. L'égouttement du tuyau de la soupape de sécurité est un processus normal, il ne faut pas l'empêcher, car tout blocage de la soupape de sécurité peut provoquer une panne.
11. Il ne faut pas utiliser le ballon préparateur ECS au cas de doute que la soupape de sécurité ne marche pas.
12. Le ballon préparateur ECS est équipé de l'anode en magnésium qui constitue une protection active anticorrosion supplémentaire. L'anode est une partie de l'exploitation qui s'use. Vérifiez l'anode en magnésium une fois par an. Il faut absolument faire l'échange de l'anode en magnésium tous les 18 mois.
13. Ne pas dépasser la température nominale du ballon préparateur de 95°C

Le ballon préparateur ECS peut être équipé d'une résistance électrique avec un thermostat (p.ex. GRW 1.4, GRW 2.0 kW). La résistance doit être vissée à la place de bouchon 1½".

Longueur maximale de la résistance chauffante:

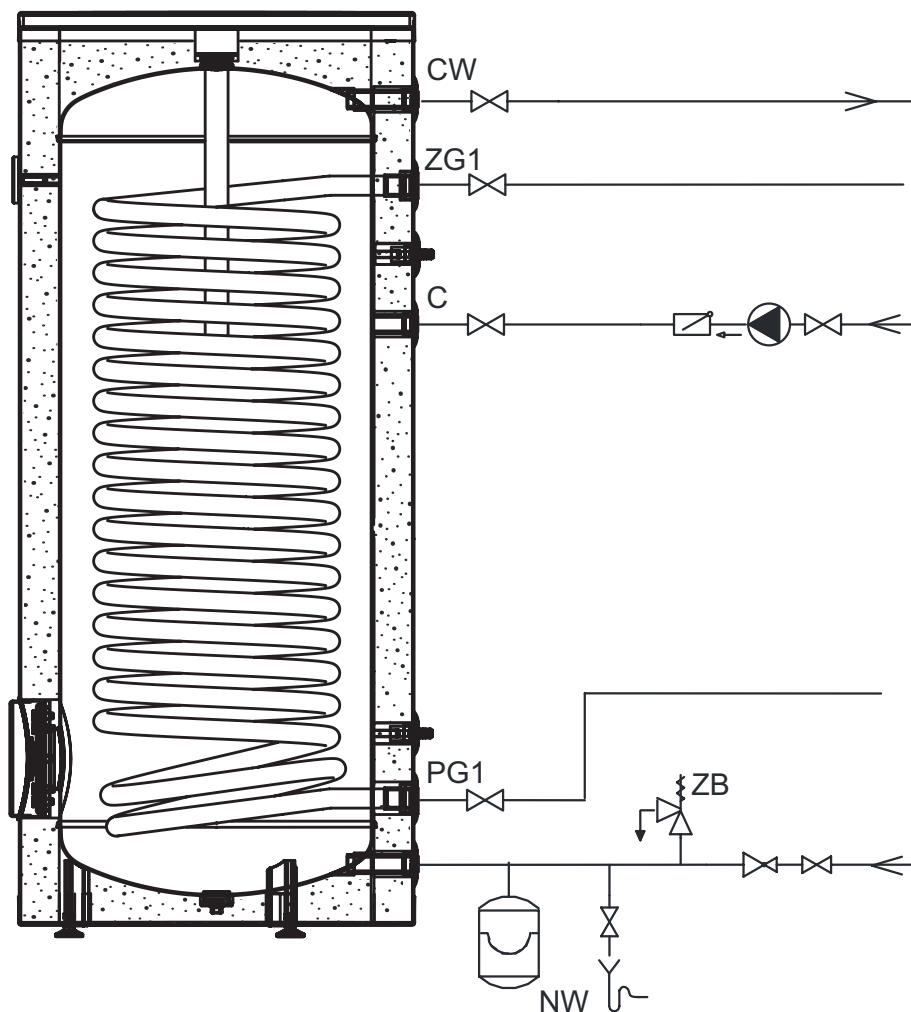
- 360 mm pour le ballon préparateur ECS capacité 200 litres,
- 480 mm pour le ballon préparateur ECS capacité 300 litres,

## Le raccordement au circuit de chauffage central

Le raccordement à l'installation de chauffage central doit être effectué avec les raccords 1" et avant les raccords il faut installer des vannes d'arrêt.

Dans l'installation à circulation forcée (pompe de chauffage central) pour que le ballon préparateur ECS atteigne les performances indiquées dans le tableau „Donnés Techniques” le débit approprié d'eau chauffante doit être assuré.

Le ballon préparateur ECS modèle SWP est équipé d'un serpentin de grande surface d'échange du chaleur.



## ***Raccordement au réseau d'approvisionnement en eau***

---

Le raccordement au réseau d'approvisionnement en eau doit être effectué selon les normes en vigueur. Le ballon préparateur ECS est un appareil sous pression adapté à l'installation au réseau d'alimentation où la pression ne dépasse pas 0,6MPa. Au cas de la pression au dessus de 0,6MPa il faut installer le réducteur de la pression avant le ballon préparateur ECS.

Le ballon préparateur ECS doit être raccordé à l'installation de manière suivante:

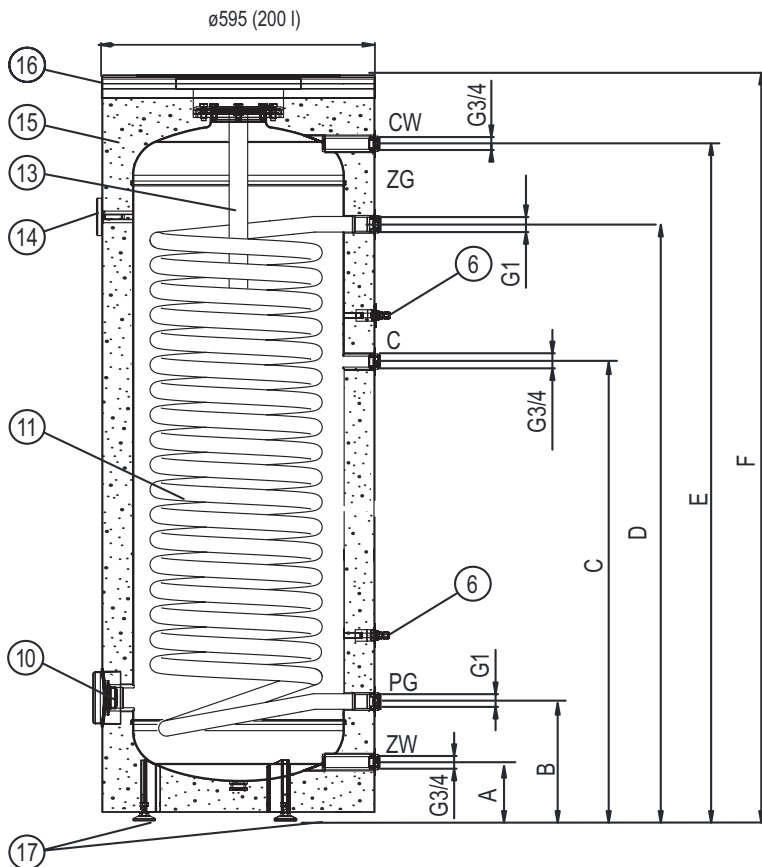
- Il faut installer un té avec une soupape de sécurité d'une pression d'ouverture de 6 bar\* et la vanne de vidange à l'orifice de l'eau froide sanitaire; il ne peut y avoir aucune vanne ou élément qui coupe ou suffoque la circulation de l'eau entre le ballon préparateur ECS et la soupape de sécurité ainsi qu'à la sortie de la soupape; il est important que la soupape de sécurité soit installée de manière que la fuite de l'eau soit visible,
- Branchez le ballon préparateur ECS avec la soupape de sécurité installée au réseau d'approvisionnement en eau,
- Installez la vanne d'arrêt à l'entrée de l'eau froide.

La sortie de l'eau chaude sanitaire doit être installée à l'orifice qui se trouve en partie haute du ballon préparateur ECS. Chaque ballon préparateur ECS est équipé d'un orifice destiné à raccorder la circulation d'ECS.

\*Utilisez une soupape de sécurité adaptée à la puissance de la source de chaleur. Le montage d'une soupape de sécurité avec un débit inadéquat peut entraîner une augmentation excessive de la pression dans ballon préparateur ECS et, par conséquent, le descellement. Dans un tel cas la garantie ne couvre pas les dommages.

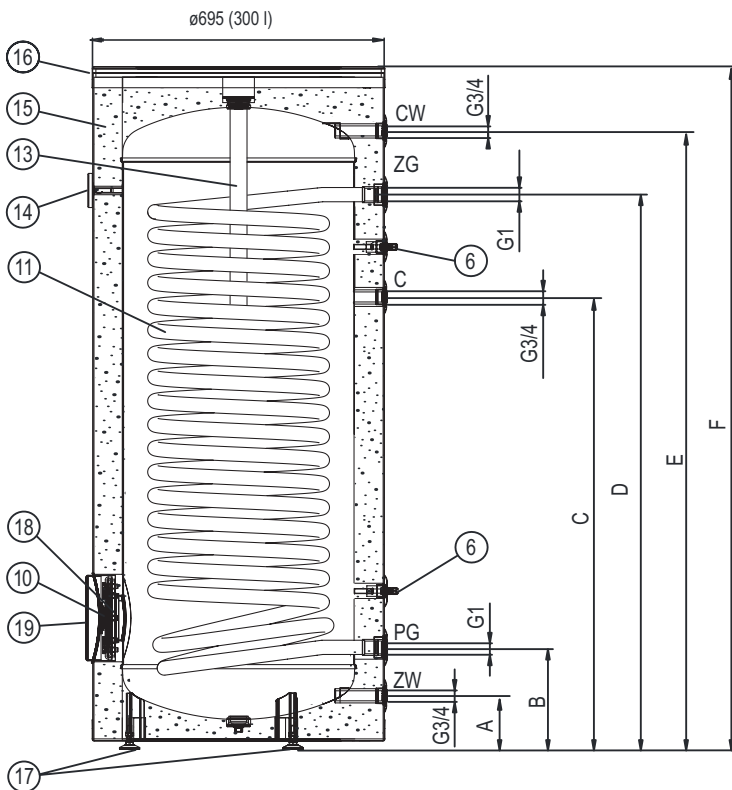


## Construction du ballon préparateur ECS (200l)



- [6] - doigt de gant
- [10] - orifice résistance électrique (bouchon 1½")
- [11] - serpentin chauffant
- [13] - anode en magnésium
- [14] - thermomètre
- [15] - isolation thermique
- [16] - couvercle haut
- [17] - pieds
- ZW - eau froide
- CW - eau chaude
- C - circulation
- ZG - entrée serpentin
- PG - sortie serpentin
- A-F - les dimensions indiquées dans le tableau

## Construction du ballon préparateur ECS (300l)



- [6] - doigt de gant
- [10] - orifice résistance électrique (bouchon 1½")
- [11] - serpentin chauffant
- [13] - anode en magnésium
- [14] - thermomètre
- [15] - isolation thermique
- [16] - couvercle haut
- [17] - pieds
- [18] - trappe de visite
- [19] - couvercle de trappe de visite
- ZW - eau froide
- CW - eau chaude
- C - circulation
- ZG - entrée serpentin
- PG - sortie serpentin
- A-F - les dimensions indiquées dans le tableau

## Dimensions SWP

	200	300
<b>A</b>	127	
<b>B</b>	258	241
<b>C</b>	993	1071
<b>D</b>	1290	1313
<b>E</b>	1464	
<b>F</b>	1610	1615

## **Première mise en service**

---

Avant la mise en service du ballon préparateur ECS, vérifiez optiquement la fiabilité de connexion de l'appareil et sa conformité du montage avec les schémas.

Il faut remplir le ballon préparateur ECS d'eau:

- ouvrir la vanne d'arrivée d'eau froide,
- ouvrir le robinet d'eau chaude d'un point de puisage (sortie d'eau sans bulles d'air signifie que le ballon préparateur ECS est entièrement rempli d'eau),
- fermer le robinet d'eau chaude des points de puisage,

Ouvrez les vannes de liaison d'installation solaire et du chauffage avec le ballon préparateur ECS. Vérifiez l'étanchéité des raccords d'ECS et des liquides chauffants. Vérifiez le fonctionnement de la soupape de sécurité (conformément aux instructions du fabricant de la soupape).

## **Vidange du ballon préparateur ECS**

---

Pour vider le cuve d'eau, il faut:

- Fermer les vannes de raccordement du ballon préparateur ECS avec circuit de chauffage.
- Fermez la vanne sur l'arrivé d'eau froide au ballon préparateur ECS.
- Ouvrir la vanne de vidange.

## Exploitation

---

Ballon préparateur ECS sont sûr et fiable en fonctionnement, à condition de respecter les principes suivants:

- Tous les 14 jours vérifiez le fonctionnement de la soupape de sécurité, (s'il n'y a pas de l'écoulement d'eau, la soupape n'est pas efficace, le ballon préparateur ECS ne doit pas être en service).
- De temps en temps enlevez les dépôts de calcaire ballon préparateur ECS. La fréquence dépend de la dureté de l'eau dans votre région. Cette opération doit être effectuée par un professionnel. Les vis du couvercle [19] doivent être serrées avec le couple de serrage 18-22Nm.
- Une fois par an il faut contrôler l'état de l'anode en magnésium.
- Tout les 18 mois il faut absolument remplacer l'anode en magnésium.
- Remplacement de l'anode [13] (ballon préparateur ECS de 200 litres): enlever le couvercle supérieur [16], retirer le matelas isolant, fermer la vanne d'arrêt sur l'arrivée d'eau froide, ouvrir la vanne d'eau chaude au robinet, ouvrir la vanne de vidange, vidanger votre installation d'eau afin de pouvoir dévisser l'anode sans causer des inondations dans le local, enlever trappe de visite [19] et dévisser l'anode. Les vis du couvercle [19] doivent être serrées avec le couple de serrage 18-22Nm.
- Remplacement de l'anode [13] (ballon préparateur ECS de 300 litres): enlever le couvercle supérieur [16], retirer le matelas isolant, fermer la vanne d'arrêt sur l'arrivée d'eau froide, ouvrir la vanne d'eau chaude au robinet, ouvrir la vanne de vidange, vidanger votre installation d'eau de pouvoir dévisser l'anode sans causer des inondations dans le local, dévisser le bouchon et enlever l'anode.
- Pour des raisons d'hygiène, l'eau doit être chauffée périodiquement au-dessus de 70°C.
- Chaque anomalie de fonctionnement doit être vérifiée par un professionnel.
- Il est recommandé d'isoler tout les tuyaux, pour éviter au maximum les pertes de chaleur.

Ces manoeuvres doivent être effectuées par vos soins et ne rentrent pas dans le cadre de la garantie.

## Données Techniques

Ballon préparateur ECS		SWP	
Capacité nominale	l	200	300
Pression nominale	Cuve	0,6	
	Serpentin	1	
Température nominale	°C	95	
Surface serpentin	m <sup>2</sup>	2,1	2,6
Volume serpentin	dm <sup>3</sup>	14	16,5
Puissance serpentin	kW	60* / 18**	70* / 21**
Efficacité serpentin	l/h	1500* / 500**	1750* / 580**
Poids à vide	kg	102	118
Anode en magnésium - code produit		AMW.M8.400	AMW.M8.500

\*80/10/45°C } - température d'eau chauffante / température de l'eau d'alimentation /  
 \*\*55/10/45°C } - température d'ecs; débit d'eau chauffante dans le serpentin 2,5m<sup>3</sup>/h.

## ***Procédure en cas de dommages ou d'irrégularités***

---

<b>Anomalie</b>	<b>Instruction de procédure</b>
Fuite d'eau du ballon	fermer la vanne d'alimentation en eau froide et les vannes d'arrêt du système de chauffage central et contacter SAV
Montée en pression excessive dans le ballon	
Montée en pression dans l'installation de chauffage central	
Eau sale dans l'appareil	Le ballon doit être nettoyé des sédiments accumulés - à cet effet, contactez une société de service spécialisée

## ***Recyclage et élimination des déchets***

---

### **Enlèvement de produits et d'équipements:**

Ce produit et ses accessoires ne doivent pas être jetés avec les ordures ménagères. Assurez-vous que le produit et tous les accessoires ont été supprimés correctement. Toutes les lois applicables doivent être respectées.

## ***Retiré de l'exploitation***

---

Le produit usé ne peut pas être traité comme un déchet municipal. L'élimination appropriée du produit usé évite les effets négatifs potentiels sur l'environnement, qui pourraient se produire en cas de gestion inappropriée des déchets. Pour des informations plus détaillées sur le recyclage de ce produit, veuillez contacter votre unité gouvernementale locale, service de gestion des déchets.





---

**KOSPEL Sp. z o.o. 75-136 Koszalin, ul. Olchowa 1, Poland**  
**tel. +48 94 31 70 565**  
**serwis@kospel.pl [www.kospel.pl](http://www.kospel.pl)**  
**Made in Poland**