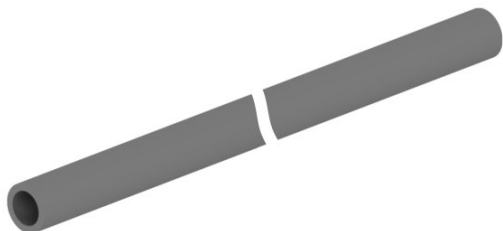


RURY ODGROMOWE rura odgromowa

**M648012**

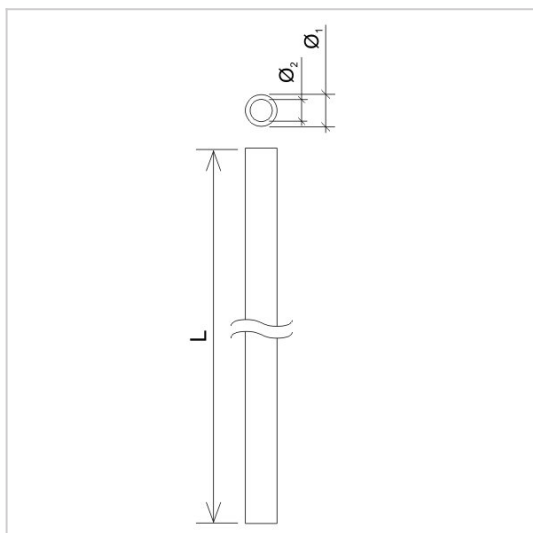


**WERSJA MATERIAŁOWA:**

tworzywo

**OPIS:**

Rury odgromowe sztywne przeznaczone są do izolowania przewodów odprowadzających zewnętrznego urządzenia piorunochronnego.



<b>symbol</b> typ	<b>M648012</b> AN-RO20/14/2
<b>L (mm)</b>	2000
<b>Ø1 (mm)</b>	20
<b>Ø2 mm</b>	14
<b>wersja materiałowa</b>	tworzywo



**AN-KOM**  
Inwałd, ul ks. W. Bukowińskiego 15  
34-120 Andrychów



**an-kom.pl**  
biuro@an-kom.pl



tel./fax  
**+48 33 875 18 11**  
**+48 33 870 60 88**